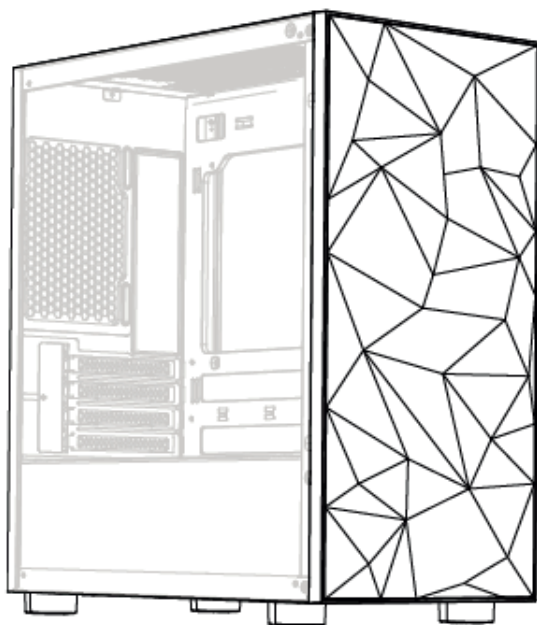




DLM 21

Obudowa komputerowa Darkflash
DLM21 Mesh

Instrukcja obsługi



Specyfikacja

Typ obudowy: Micro-ATX

Materiał: 0,6mm

Obsługiwane płyty główne: micro-ATX / mini-ITX

Rozmiar obudowy: 360*208*425mm

Zatoka na dysk HDD: 2

Zatoka na dysk SSD: 2

Gniazda rozszerzeń: 4

Odstęp od procesora graficznego: Karta VGA:

350 mm długości (nie obejmuje wentylatora na panelu przednim)

330 mm (obejmuje wentylator na panelu przednim)

Wolna przestrzeń od procesora: Radiator CPU: 160 mm wysokości (maks.)

Porty wejścia/wyjścia: Zasilanie/Reset/USB3.0*1/USB2.0*2/HD AUDIO

A: Lista akcesoriów w zestawie

B: Szkic interfejsu kablowego

C: Panel wejścia/wyjścia

D: Rzut obudowy

E: Demontaż panelu przedniego i paneli bocznych

F: Instalacja zasilacza

G: Instalacja płyty głównej

H: Instalacja karty graficznej

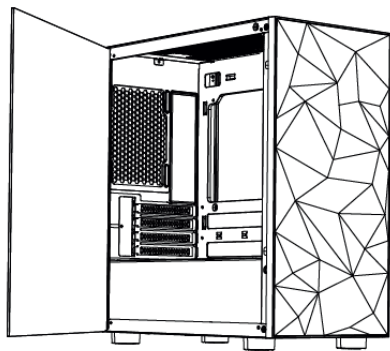
I: Instalacja wentylatora na panelu przednim

J: Instalacja chłodzenia wodnego

K: Instalacja dysków SSD

L: Instalacja dysku HDD

M: Instalacja pokrywy dysku HDD/SSD



A



Śruby do płyty głównej*12



Miedziana kolumna płyty głównej*8 (6 jest zablokowanych)



Opaska kablowa*1



Śruby zasilacza*6



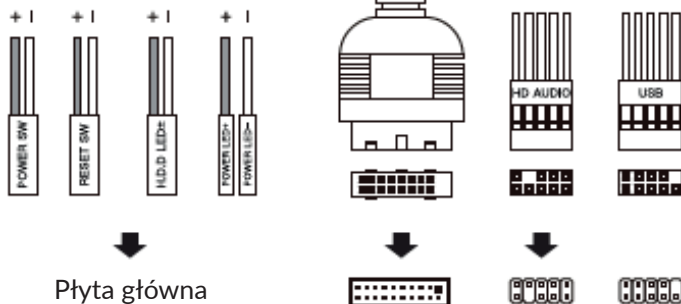
Śruby do dysku twardego*6



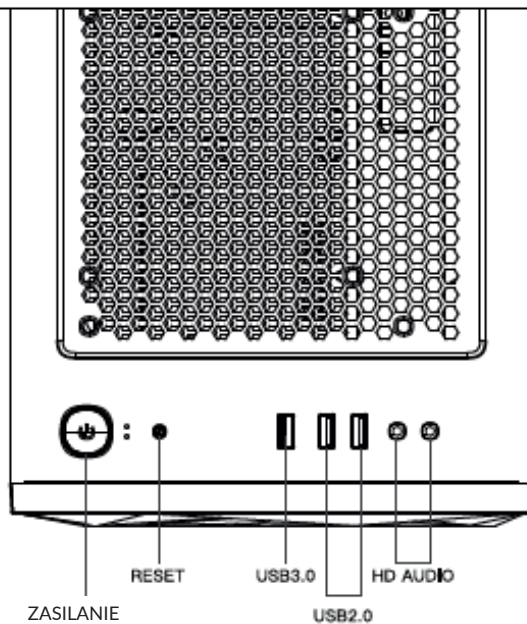
Ściereczka*1

B

Porty kabli wyjściowych



Płyta główna

C

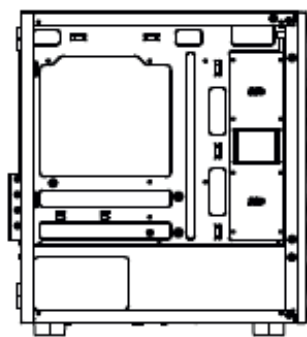
D



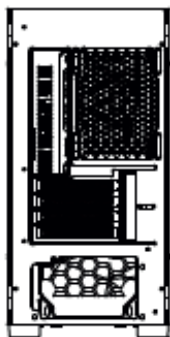
Górna pokrywa



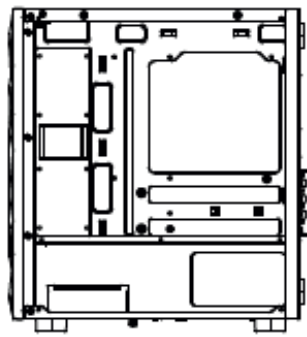
Przód



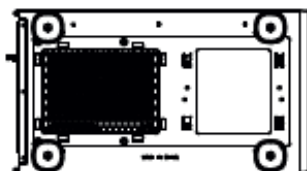
Lewa strona



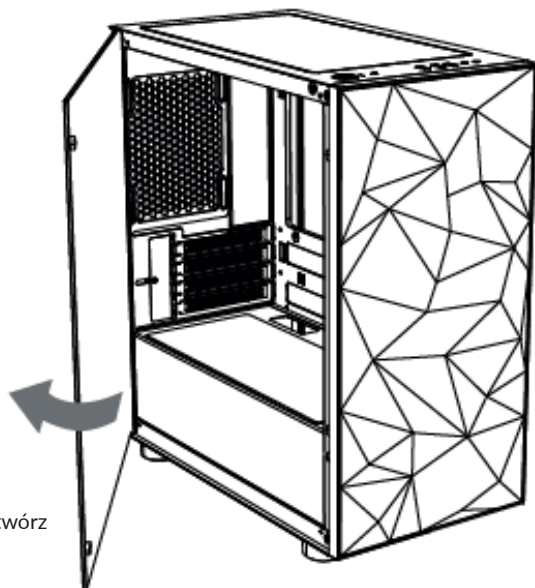
Tył



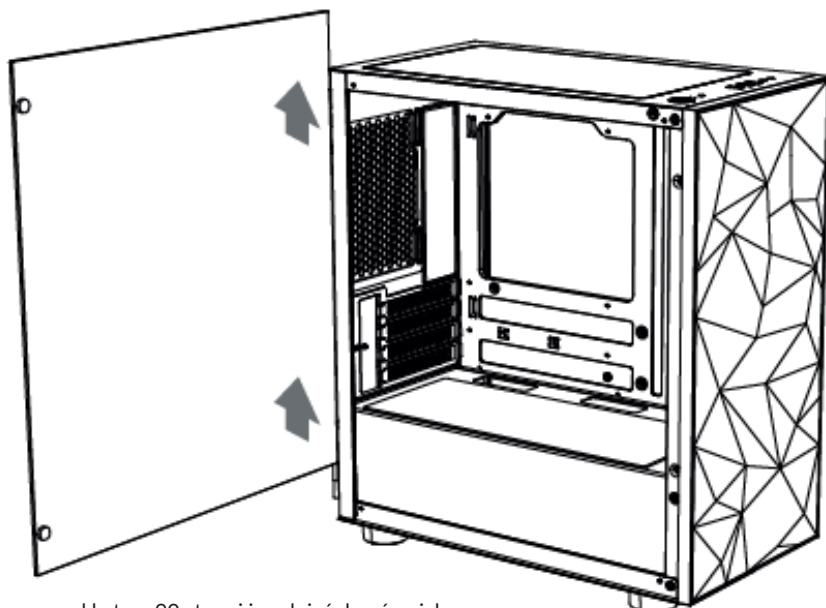
Prawa strona



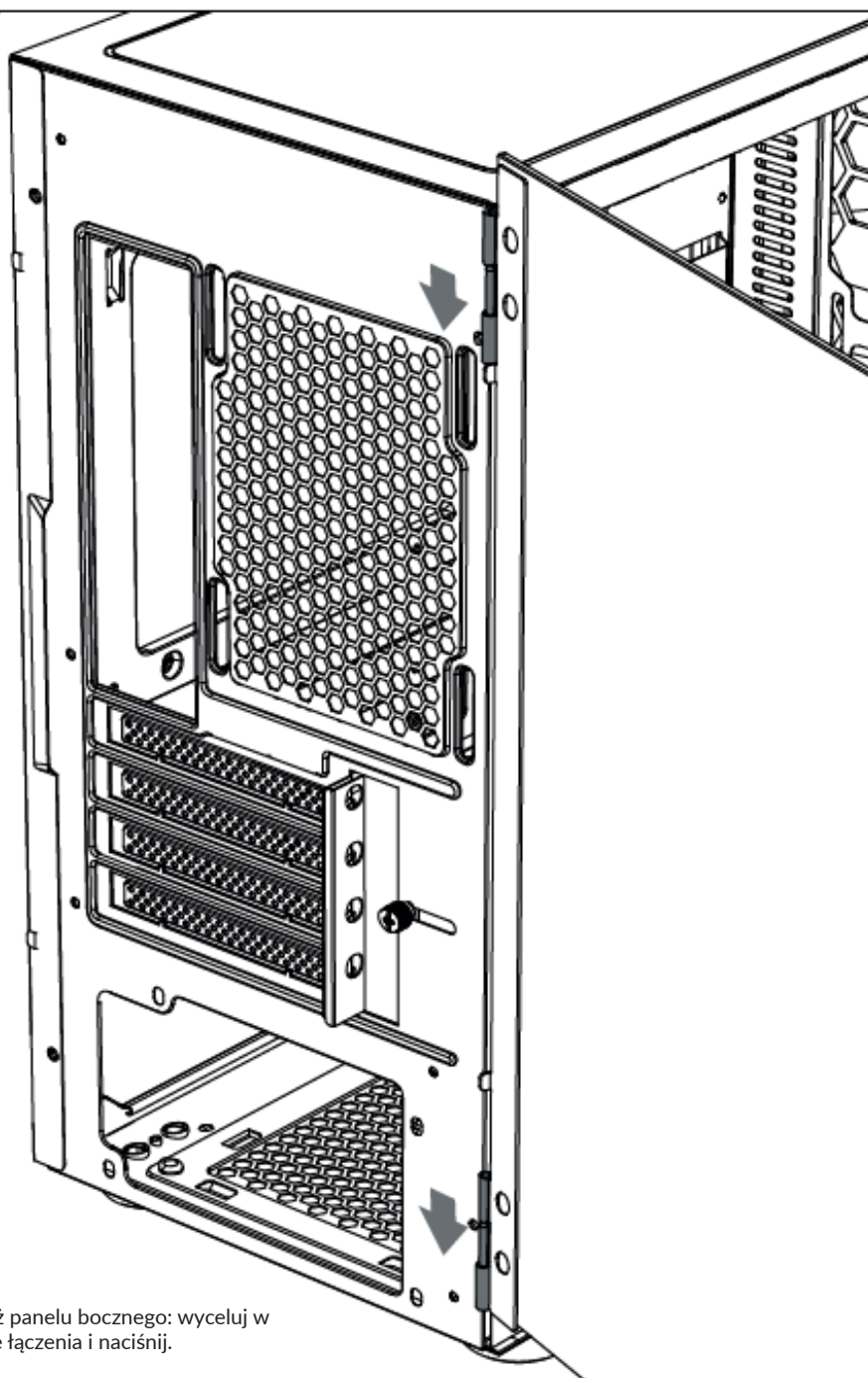
Spód

E

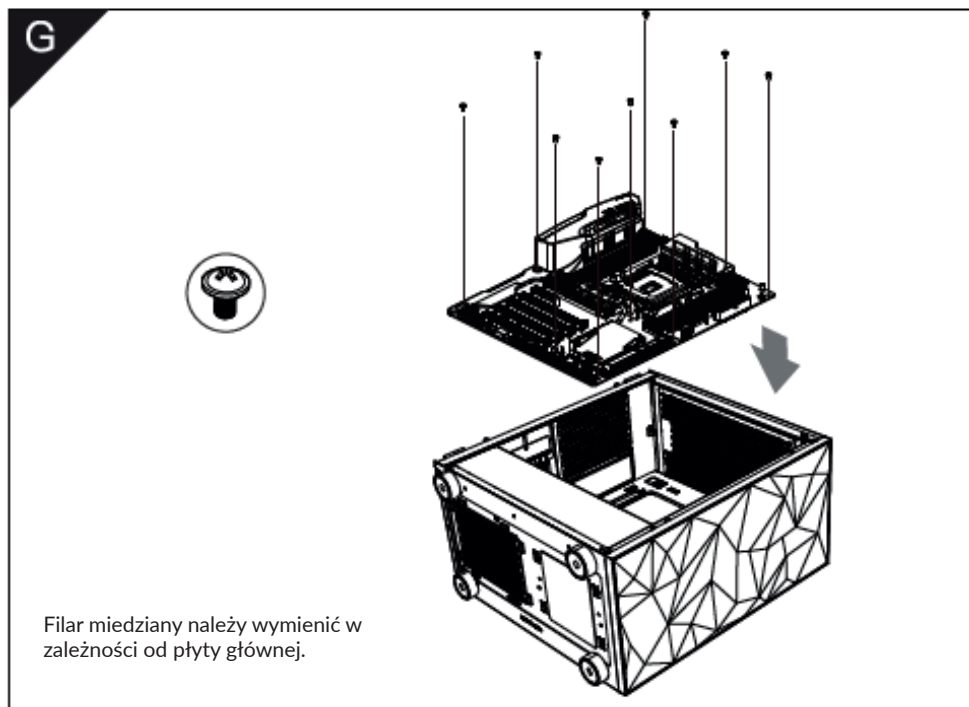
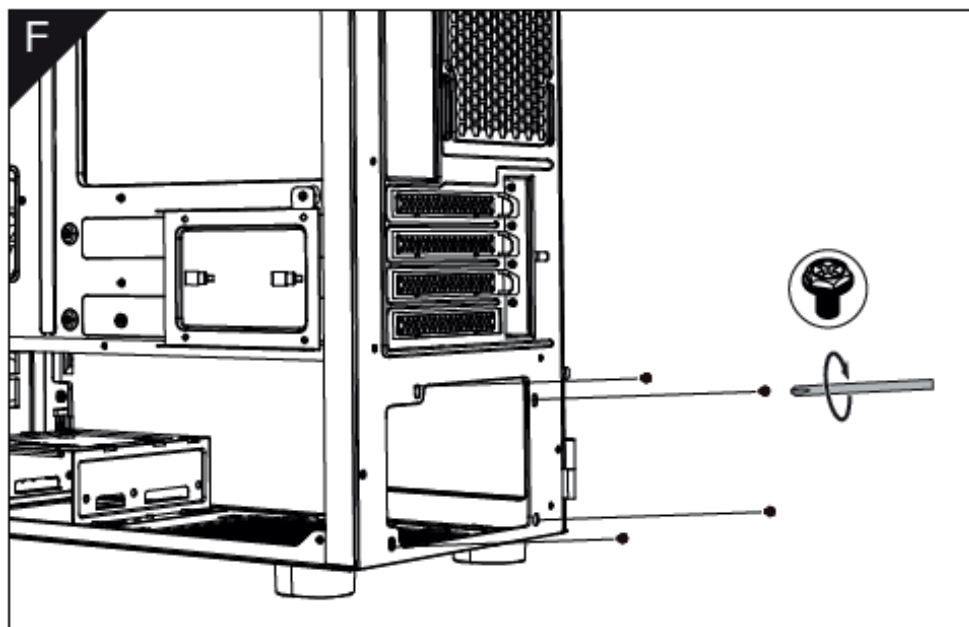
Demontaż panelu bocznego: otwórz panel boczny jak na rysunku.

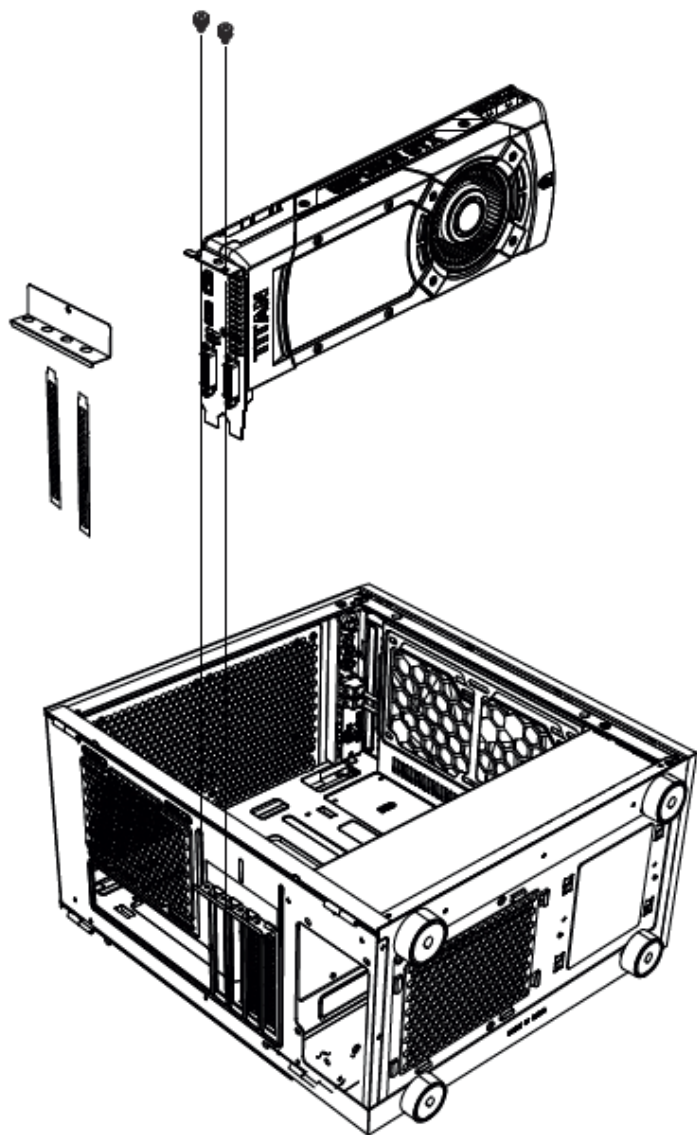
E

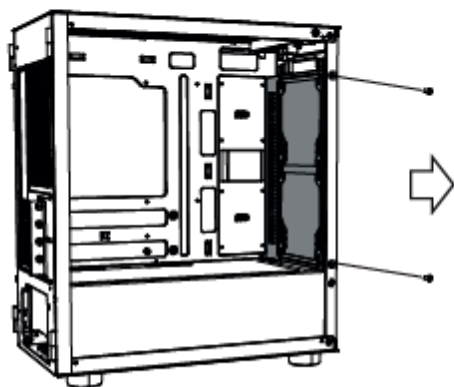
Otwórz go pod kątem 90 stopni i podnieś do góry, jak pokazano na rysunku.

E

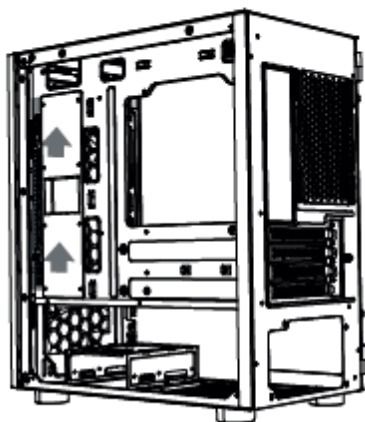
Montaż panelu bocznego: wyceluj w miejsce łączenia i naciśnij.



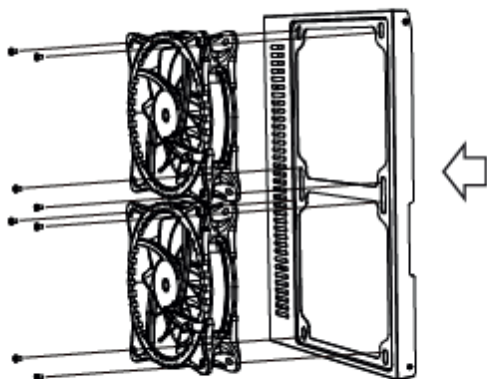
H



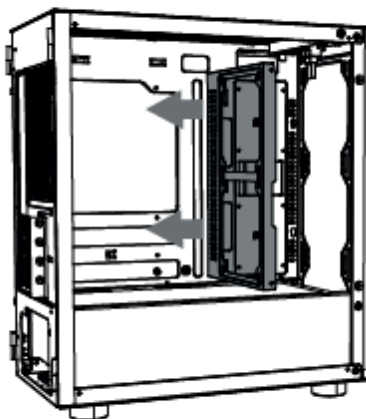
Zdemontuj śruby.



Podnieść wsporniki wentylatora.



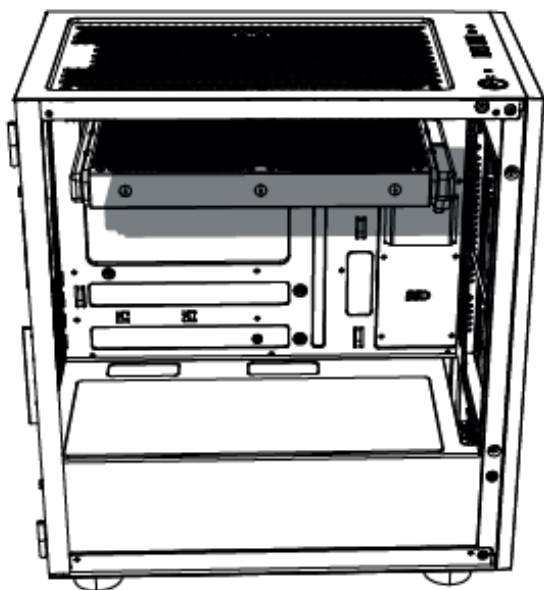
Wentylatory zainstalowane wewnątrz



Zdejmij wspornik wentylatora.

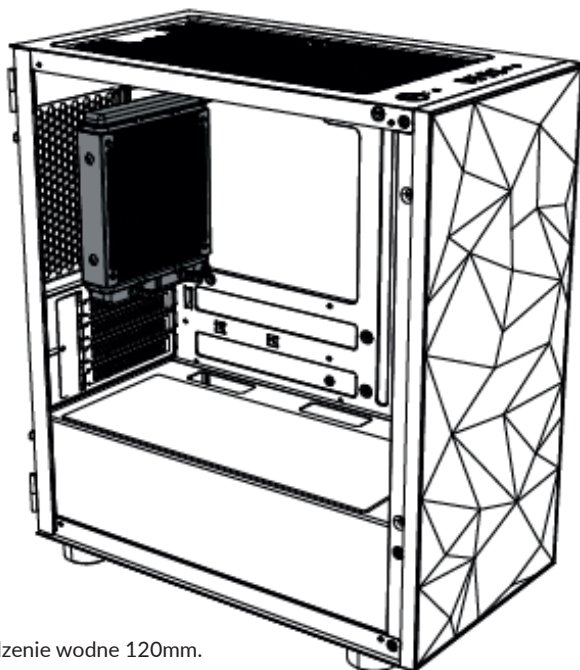
Uwaga: wspornik jest wyposażony tylko w wersjach DLM21/22 (brak wsporników w wersji DLM Mesh).

J

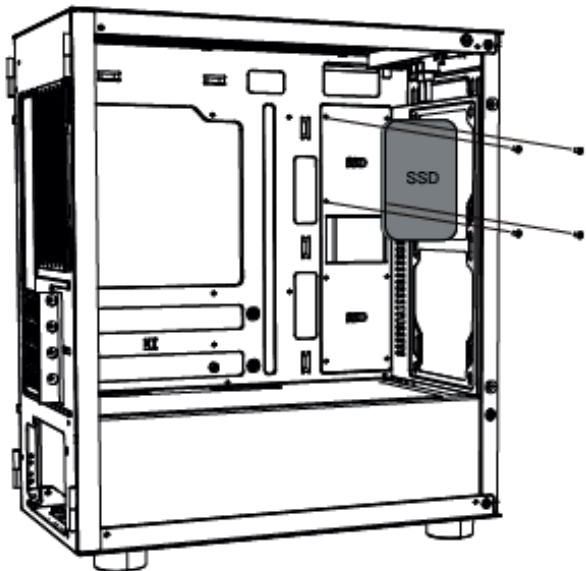


Górny panel wspiera chłodzenie wodne 240mm oraz wentylator 120mm/140mm.

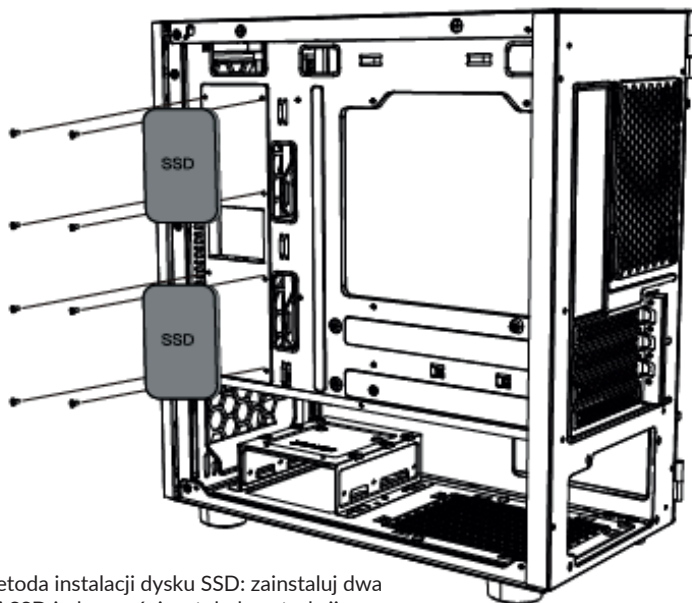
J



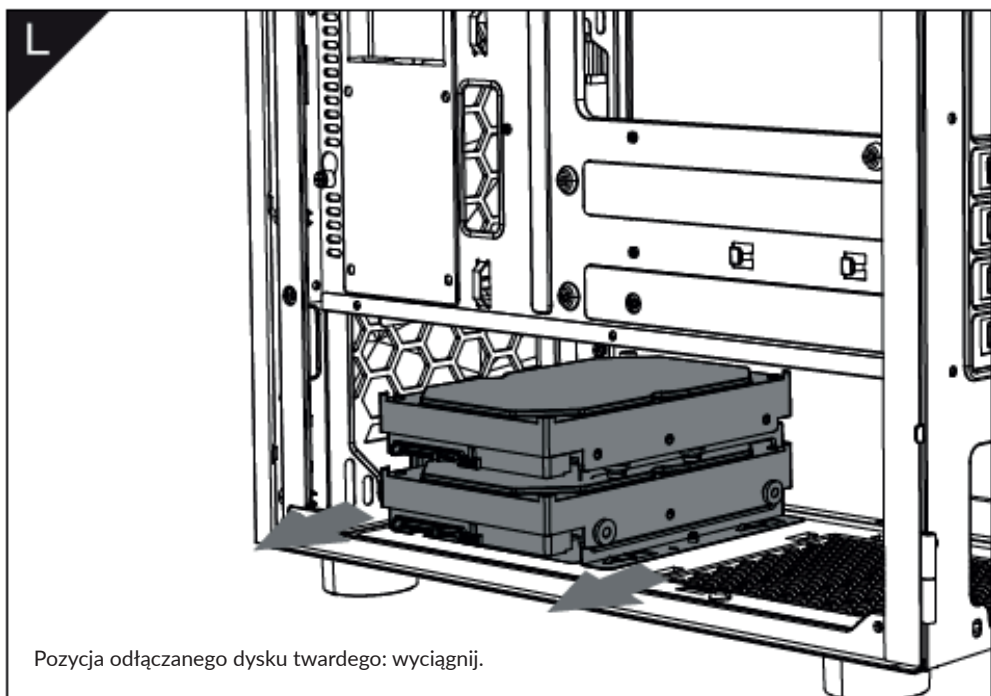
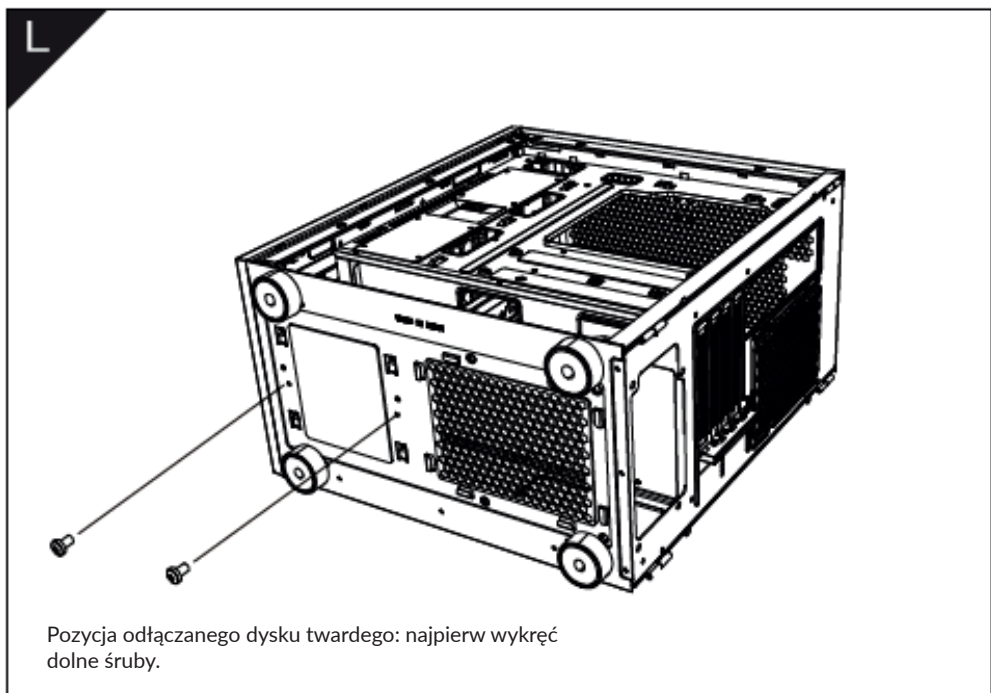
Tylni panel wspiera chłodzenie wodne 120mm.

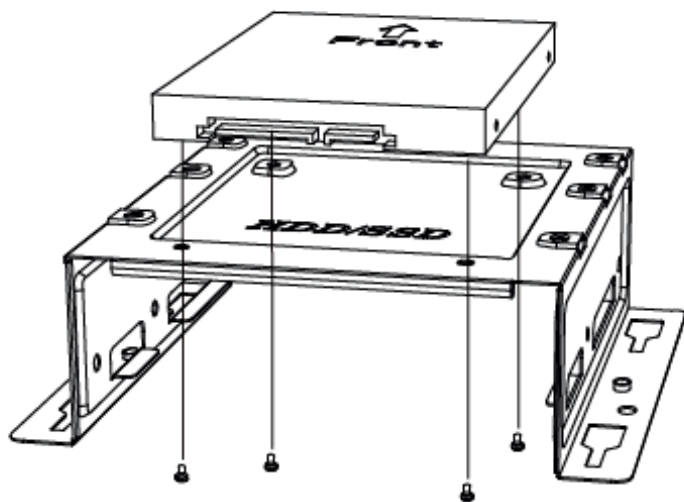
K

1. metoda instalacji dysku SSD: zainstaluj 1 dysk SSD wewnątrz struktury.

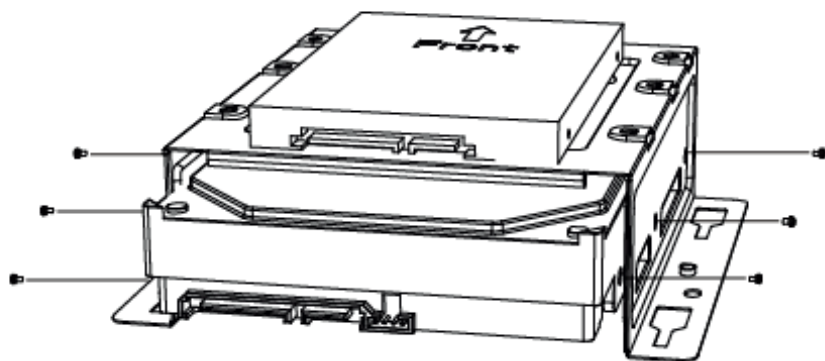
K

1. metoda instalacji dysku SSD: zainstaluj dwa dyski SSD jednocześnie z tyłu konstrukcji.



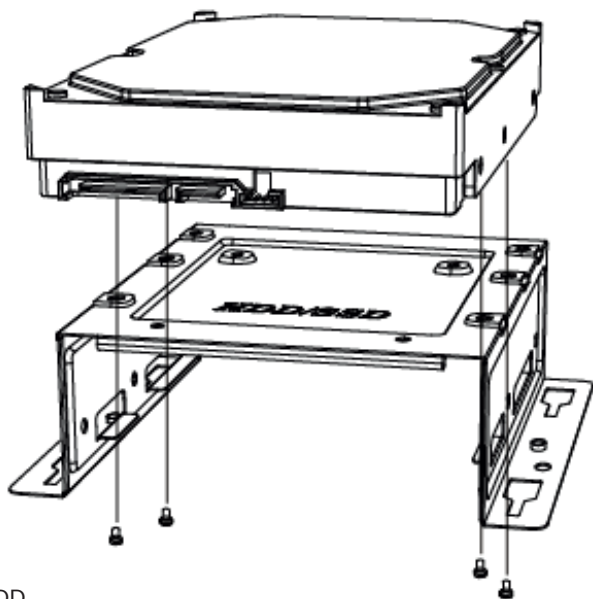
M

2. metoda instalacji dysku twardego:

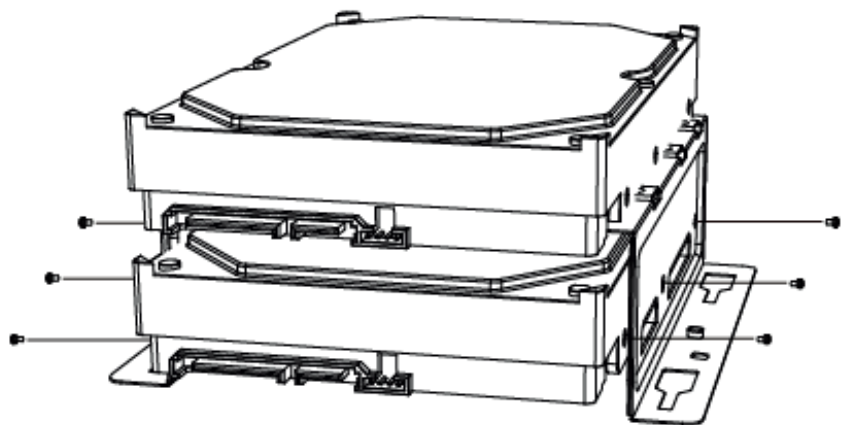
M

2. metoda instalacji dysków SSD:

Może obsługiwać maksymalnie 2 dyski SSD + 2 dyski HDD lub 3 dyski SSD + 1 dysk HDD.

M

Sposób instalacji HDD

M

Metoda instalacji HDD:
Obsługuje maksymalnie 2 dyski SSD + 2 dyski HDD lub 3 dyski SSD + 1 dysk HDD.

Importer: **INNPRO**

INNPRO Robert Błędowski sp. z o.o.
ul. Rudzka 65c
44-200 Rybnik, Polska
tel. +48 533 234 303
hurt@innpro.pl
www.innpro.pl

Producent: Guangzhou Huaqi Tech Corp.
Adres: Rm. 01, Floor 3, Electronic Bussiness
Building Meidong Electronic Bussiness
Industrial Park, Tie Shan he Road, Huashan
Town, Huadu dist., Guangzhou, Guangdong

Ochrona środowiska



Zużyty sprzęt elektroniczny oznakowany zgodnie z dyrektywą Unii Europejskiej, nie może być umieszczany łącznie z innymi odpadami komunalnymi. Podlega on selektywnej zbiórce i recyklingowi w wyznaczonych punktach. Zapewniając jego prawidłowe usuwanie, zapobiegasz potencjalnym, negatywnym konsekwencjom dla środowiska naturalnego i zdrowia ludzkiego. System zbierania zużytego sprzętu zgodny jest z lokalnie obowiązującymi przepisami ochrony środowiska dotyczącymi usuwania odpadów. Szczegółowe informacje na ten temat można uzyskać w urzędzie miejskim, zakładzie oczyszczania lub sklepie, w którym produkt został zakupiony.



Produkt spełnia wymagania dyrektyw tzw. Nowego Podejścia Unii Europejskiej (UE), dotyczących zagadnień związanych z bezpieczeństwem użytkownika, ochroną zdrowia i ochroną środowiska, określających zagrożenia, które powinny zostać wykryte i wyeliminowane.

Niniejszy dokument jest tłumaczeniem oryginalnej instrukcji obsługi, stworzonej przez producenta.

Produkt należy regularnie konserwować (czyścić) we własnym zakresie lub przez wyspecjalizowane punkty serwisowe na koszt i w zakresie użytkownika. W przypadku braku informacji o koniecznych akcjach konserwacyjnych cyklicznych lub serwisowych w instrukcji obsługi, należy regularnie, minimum raz na tydzień oceniać odmiennosć stanu fizycznego produktu od fizycznie nowego produktu. W przypadku wykrycia lub stwierdzenia jakiegokolwiek odmiennosć należy pilnie podjąć kroki konserwacyjne (czyszczenie) lub serwisowe. Brak poprawnej konserwacji (czyszczenia) i reakcji w chwili wykrycia stanu odmiennosć może doprowadzić do trwałego uszkodzenia produktu. Gwarant nie ponosi odpowiedzialności za uszkodzenia wynikające z zaniedbania.

Szczegółowe informacje o warunkach gwarancji dystrybutora /
producenta dostępne na stronie internetowej
<https://serwis.innpro.pl/gwarancja>