

Słowo „dreame” jest skrótem od Dreame Technology Co., Ltd. i jej spółek zależnych w Chinach. Jest to transliteracja chińskiej nazwy firmy „追觅”, która oznacza dążenie do doskonałości w każdym przedsięwzięciu i odzwierciedla wizję firmy polegającą na ciągłym dążeniu, eksploracji i poszukiwaniu technologii.



Aby uzyskać więcej informacji i wsparcie posprzedażowe,  
skontaktuj się z nami za pośrednictwem  
[aftersales@dreame.tech](mailto:aftersales@dreame.tech) lub [https://  
global.dreametech.com](https://global.dreametech.com) Dreame Trading (Tianjin) Co., Ltd.  
Wyprodukowano w Chinach  
VZV26B-EU-A01 06/2024



Bezprzewodowy odkurzacz  
pionowy  
Dreame Z30 Station  
Instrukcja obsługi

DREAME

# DZIĘKUJEMY

## ZA ZAKUP ODKURZACZA DREAME.

---

### Rejestracja - szybki start

Zapraszamy do rejestracji konta Dreame poprzez zeskanowanie kodu QR. Dostępna jest instrukcja obsługi i oferty specjalne.

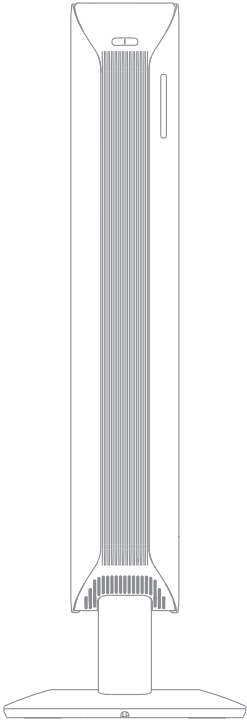


---

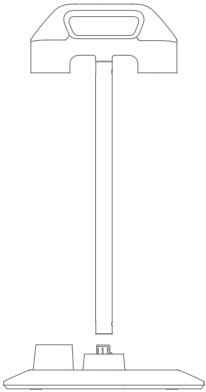
Wysokiej jakości produkt został zaprojektowany z myślą o optymalnej wydajności. W przypadku jakichkolwiek pytań dotyczących produktu prosimy o kontakt: [aftersales@dreame.tech](mailto:aftersales@dreame.tech).

---

# A-1



1



2



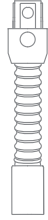
3



7



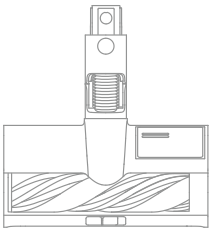
11



4



8



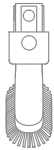
5



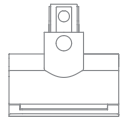
9



12

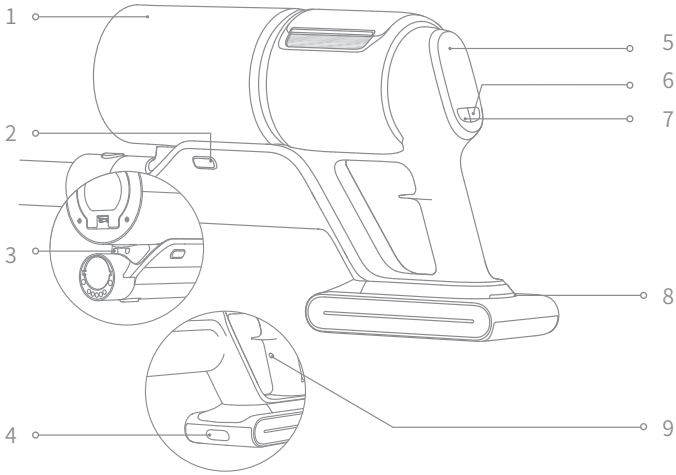


6



10

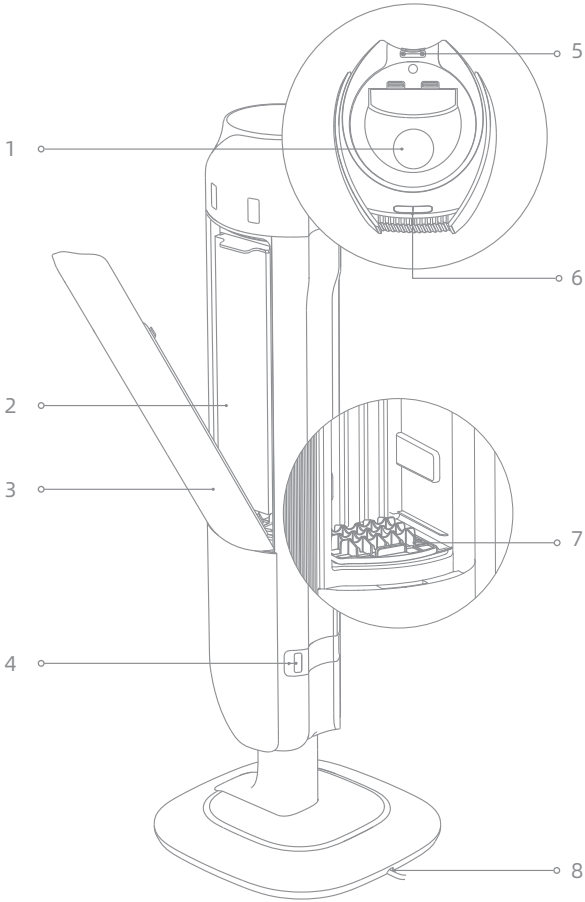
# A-2



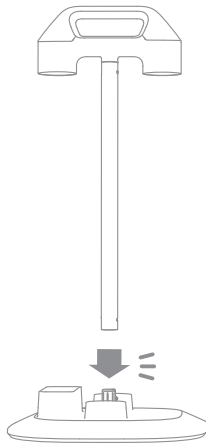
# A-3



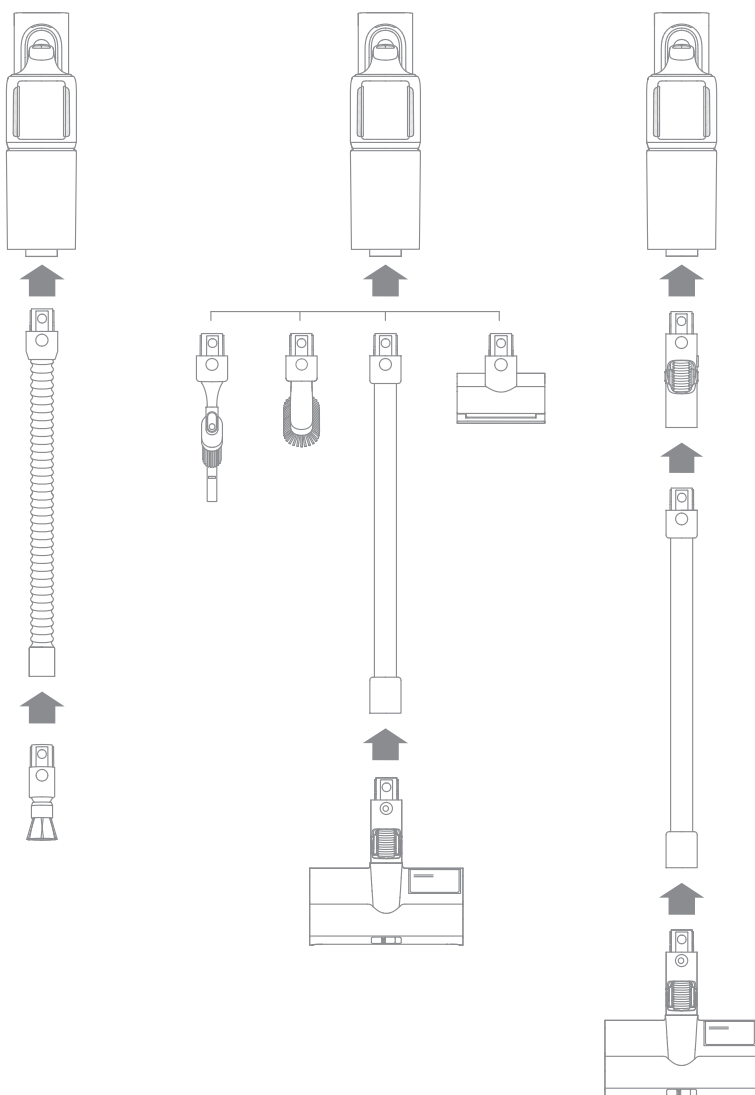
# A-4



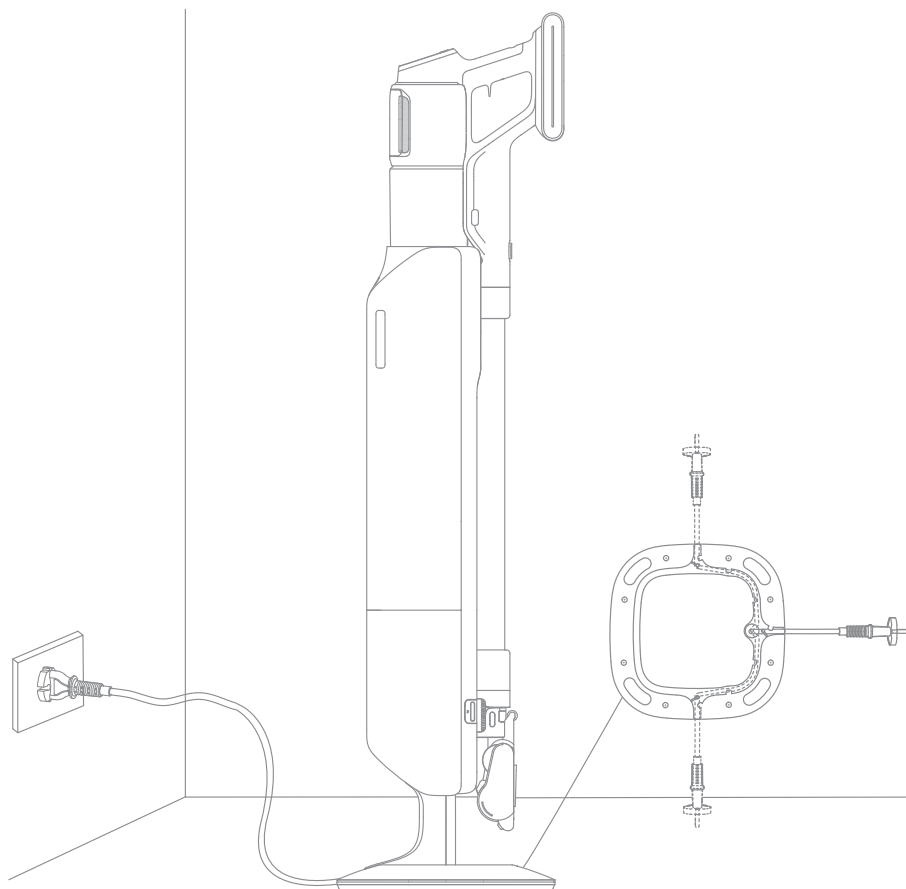
# B-1



# B-2

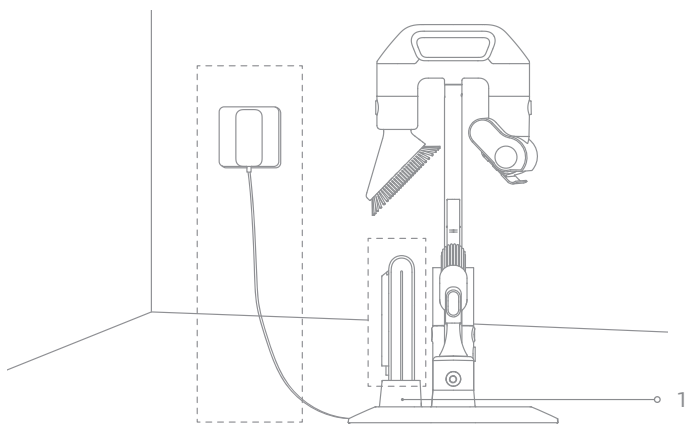


# C-1

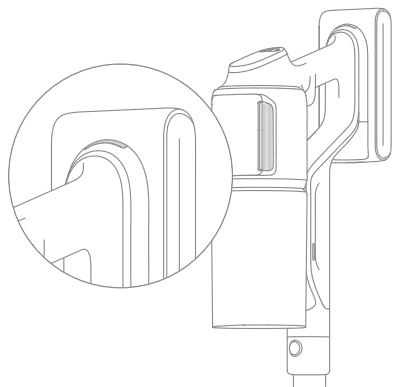




## C-2



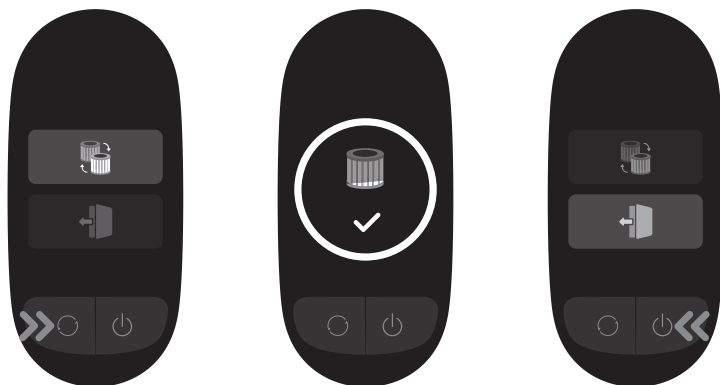
## C-3



## C-4



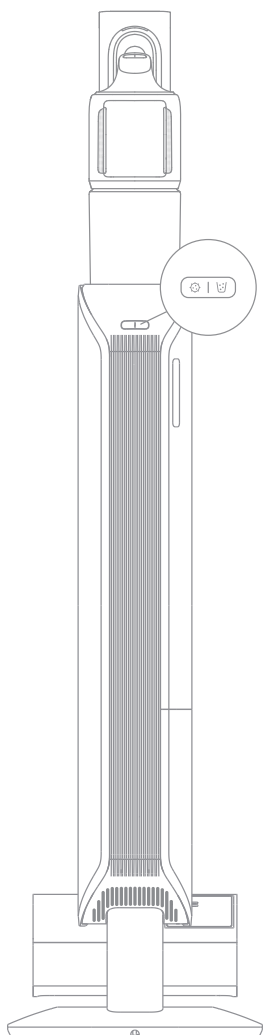
# D-1



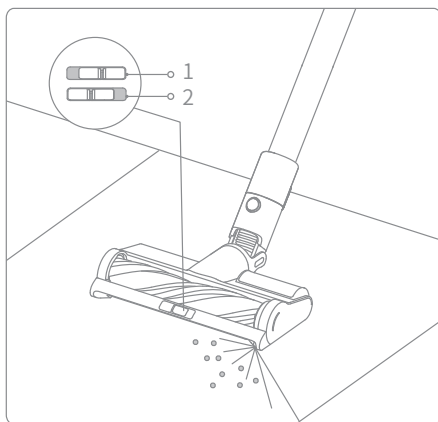
# D-2



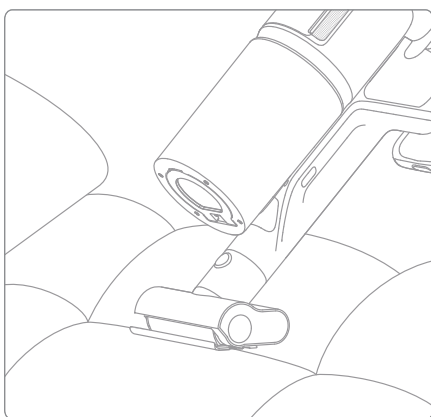
# D-3



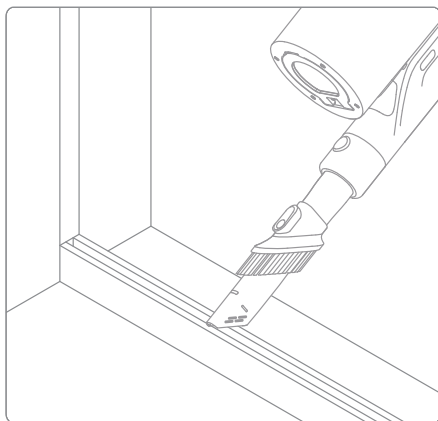
# D-4



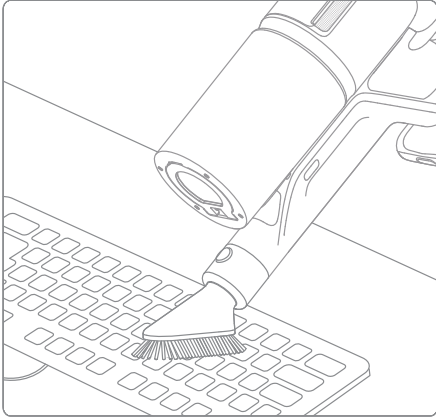
# D-5



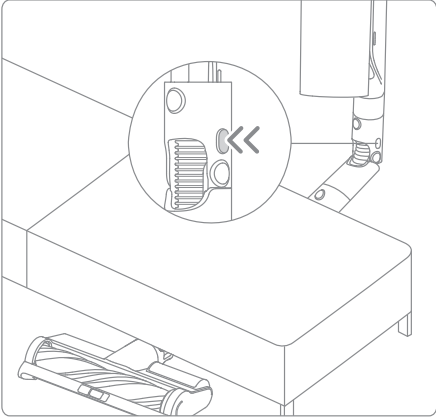
# D-6



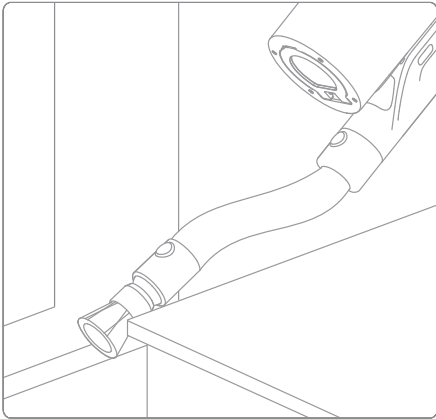
**D-7**



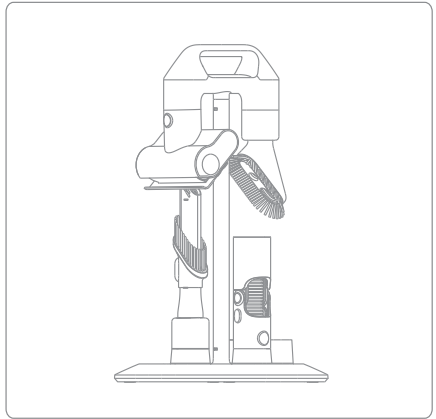
**D-9**



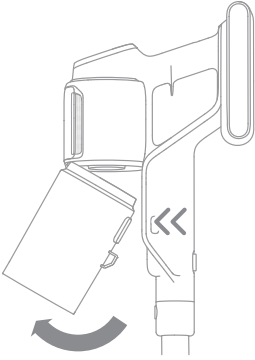
**D-8**



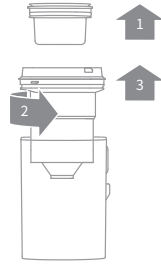
**D-10**



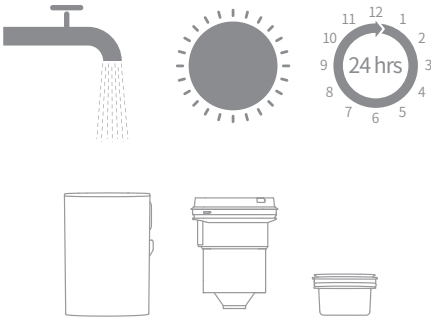
E-1



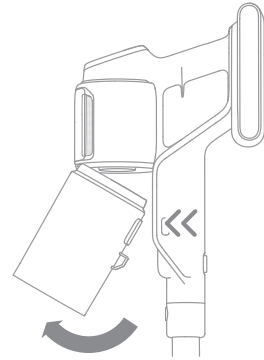
E-2



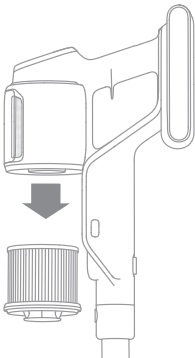
E-3



E-4



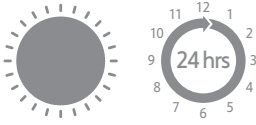
E-5



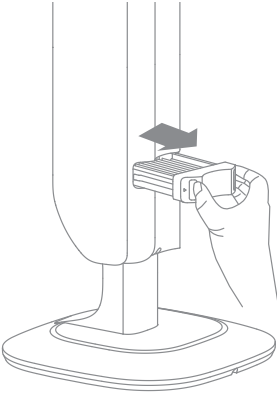
E-6



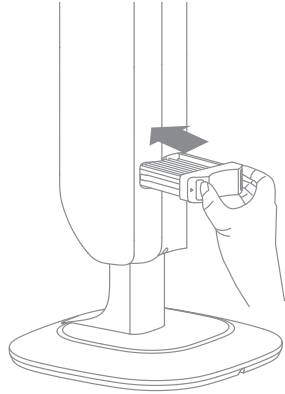
# E-7



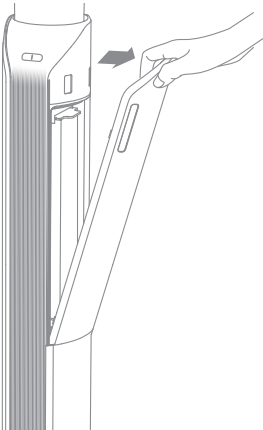
# E-8



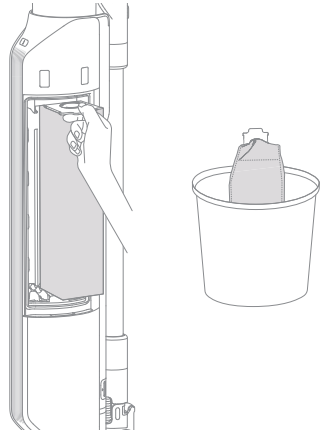
# E-9



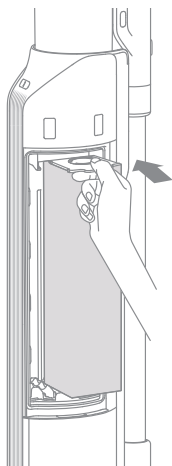
# E-10



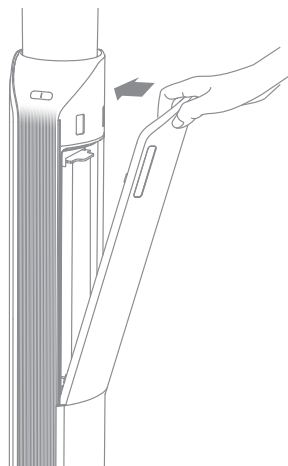
# E-11



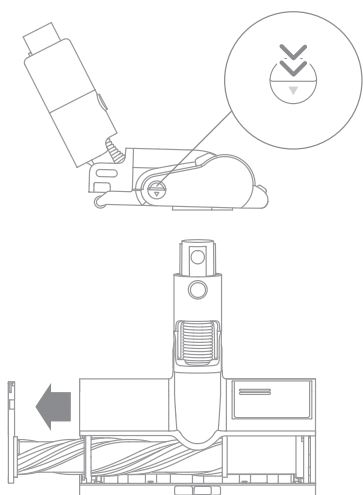
E-12



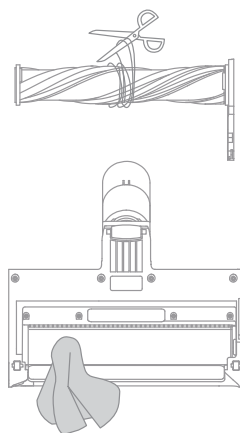
E-13



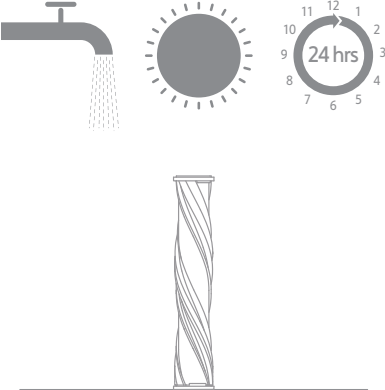
E-14



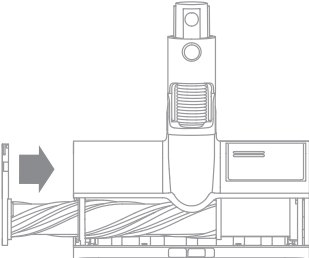
E-15



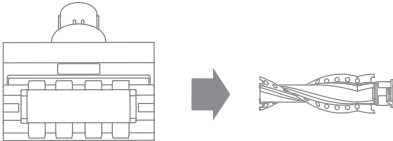
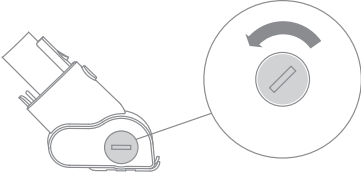
# E-16



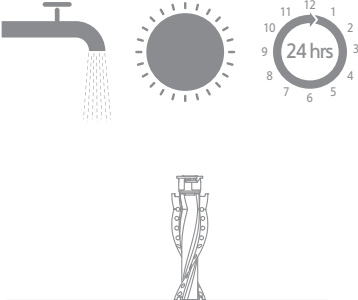
# E-17



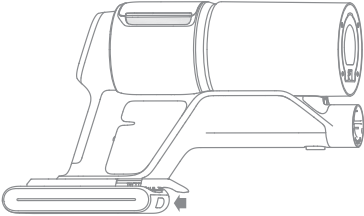
# E-18



# E-19



# E-20





# Instrukcja bezpieczeństwa

Aby zapobiec wypadkom, w tym porażeniu prądem elektrycznym lub pożarowi spowodowanemu niewłaściwym użytkowaniem, przed użyciem należy zachować niniejszą instrukcję i zachować ją do wykorzystania w przyszłości.

## OSTRZEŻENIE

- Z tego produktu mogą korzystać dzieci w wieku od 8 lat oraz osoby z deficytami fizycznymi, sensorycznymi, intelektualnymi lub o ograniczonym doświadczeniu lub wiedzą wyłącznie pod nadzorem rodzica lub innej osoby dorosłej, aby zapewnić bezpieczne użytkowanie i uniknąć wszelkich zagrożeń. Pielęgnacja i konserwacja urządzenia nie mogą być wykonywane przez dzieci bez nadzoru osoby dorosłej.
- To urządzenie nie jest przeznaczone do użycia przez osoby (łącznie z dziećmi) o zmniejszonych władzach fizycznych, zmysłowych lub umysłowych bądź braku doświadczenia i wiedzy, o ile nie pozostają pod nadzorem osoby odpowiedzialnej za ich bezpieczeństwo bądź odebrały od takiej osoby instruktaż dotyczący użytkowania urządzenia.
- Dzieci powinny pozostawać pod nadzorem dla zapewnienia, że nie bawią się urządzeniem.
- Odkurzacze nie jest zabawką. Dzieci nie powinny bawić się ani obsługiwać tego produktu. Należy zachować ostrożność podczas używania odkurzacza w pobliżu dzieci. Nie pozwalaj dzieciom na czyszczenie lub konserwację odkurzacza, chyba że pod nadzorem rodzica lub osoby dorosłej.
- Nie używaj odkurzacza na zewnątrz ani na mokrych powierzchniach. Odkurzacza należy używać tylko na suchych powierzchniach, wewnątrz pomieszczeń. Nie należy dotykać wtyczki ani żadnej części odkurzacza mokrymi rękami.
- Aby zmniejszyć ryzyko pożaru, eksplozji lub obrażeń, upewnij się przed użyciem, czy bateria litowa i przewód zasilający są nieszkodzone. Nie używaj odkurzacza, jeżeli czy to bateria litowa, czy przewód zasilający jest uszkodzony.
- Szczotki, bateria, metalowy pin złącza i odkurzacze przewodzą prąd i nie należy zanurzać ich w wodzie ani innych cieczach. Pamiętaj, by po wyczyszczeniu wszystkich filtrów dokładnie je wysuszyć.
- Aby zapobiec obrażeniom powodowanym przez części ruchome, wyłączaj odkurzacze przed czyszczeniem głowic szczotek. Głowice szczotek, przegroda na kurz i filtr muszą być prawidłowo zainstalowane przed użyciem odkurzacza.
- Narzędzia do wyczesywania sierści zwierząt domowych nie należy używać równocześnie z włączonym odkurzaczem. Narzędzia nie należy używać do wyczesywania mokrej sierści.
- **OSTRZEŻENIE:** Stosować tylko oryginalną centralę do usuwania kurzu lub ładowarkę. Nie używaj nieoryginalnego, gdyż to może spowodować zapalenie się baterii.
- Nie należy używać odkurzacza do usuwania łatwopalnych cieczy, takich jak benzyna, wybielacz, amoniak, środki czyszczące do kanalizacji lub inne płyny.
- Nie należy używać odkurzacza do usuwania pyłu, płyt kartonowo-gipsowych, popiołów kominkowych lub łatwopalnych materiałów, takich jak węgiel, niedopałki papierosów lub zapalki.
- Przed użyciem należy sprawdzić obszar, który ma zostać oczyszczony. Aby zapobiec zatkaniu otworów, należy usunąć duże kawałki papieru, papierowe kulki, plastikową torebkę lub ostre przedmioty, takie jak szkło, gwoździe, śruby, monety itp. i wszelkie przedmioty, który są większe niż otwory ssące.

- Trzymaj włosy, luźne ubrania, palce i inne części ciała z dala od otworów i ruchomych części odkurzacza. Nie należy kierować pręta przedłużającego, rózdzki lub narzędzi w kierunku oczu lub uszu, ani wkładać ich do ust.
- Nie należy wkładać żadnych przedmiotów do otworów ssących. Nie używać odkurzacza, jeśli jego otwór ssący jest zablokowany.
- Nie należy opierać odkurzacza o krzesło, stół lub inną niestabilną powierzchnię, ponieważ może to spowodować uszkodzenie urządzenia lub obrażenia ciała. Jeśli odkurzacze zostanie uszkodzony lub w inny sposób działa nieprawidłowo, skontaktuj się z naszym autoryzowanym działem serwisowym.
- Wszystkie zalecenia w instrukcji ładowania akumulatora muszą być ściśle przestrzegane. Ładowanie akumulatora nieprzeznaczając określonego zakresu temperatur może spowodować jego uszkodzenie.
- Należy używać wyłącznie akcesoriów i części zamiennych zalecanych przez producenta.
- Należy zachować szczególną ostrożność podczas czyszczenia schodów przy użyciu odkurzacza.
- Należy upewnić się, że odłączono odkurzacze, gdy nie jest on używany przez dłuższy czas, a także przed wykonaniem jakichkolwiek czynności konserwacyjnych lub napraw.
- Nie należy montować, ładować ani używać tego urządzenia na zewnątrz, w łazienkach lub wokół basenów.
- Ostrzeżenie o zagrożeniu pożarowym: Nie należy aplikować żadnych perfum do filtra odkurzacza. Tego rodzaju produkty zawierają łatwopalne substancje chemiczne, które mogą spowodować zapalenie się odkurzacza.
- Stosować tylko oryginalną pokrywę do usuwania pyłu (model VCB2). Stosować tylko oryginalną ładowarkę (model ZD024M340090EU/TPQ-88E340090VW01).
- **OSTRZEŻENIE:** Dla celów doładowywania akumulatora stosuj tylko odmontowywany moduł zasilacza dostarczany wraz z tym urządzeniem.
- Należy używać wyłącznie zatwierdzonego typu baterii (Model V2406-8S1P-GYA). Niezastosowanie się do tego może spowodować zapalenie się akumulatora litowo-jonowego.
- Jeśli dojdzie do uwolnienia materiału z akumulatora, personel powinien opuścić ten obszar aż do czasu ostygnięcia akumulatora i rozproszenia się oparów.
- Zapewnić maksymalną wentylację w celu usunięcia niebezpiecznych gazów i unikać kontaktu ze skórą i oczami oraz wdychania oparów.
- Rozlaną ciecz usunąć za pomocą środka absorbującego, a odpady spalić.
- Nie należy używać i przechowywać urządzenia w bardzo gorących lub zimnych warunkach (poniżej 0°C /32°F lub powyżej 40°C /104°F). Nieprzewodowy odkurzacze należy ładować w temperaturze powyżej 0°C/32°F i poniżej 40°C/104°F.
- Ten produkt jest przeznaczony wyłącznie do użytku domowego.
- Nie wolno zwierać zacisków zasilania.
- Nie należy używać urządzenia z uszkodzonymi elementami (np.: Podstawa ładująca, przewód zasilający itp.). Jeśli jakikolwiek element jest uszkodzony, musi zostać wymieniony przez producenta, autoryzowany serwis lub podobne wykwalifikowane osoby, aby uniknąć niebezpieczeństwa.



Przeczytaj instrukcję obsługi



Odłączona jednostka zasilająca



Tylko do użytku w pomieszczeniach



Wyposażenie klasy II



opóźnienie czasowe miniatura bezpiecznik

gdzie T3.15A jest symbolem stosunku czasu do ładunku elektrycznego

My, Dreame Trading (Tianjin) Co., Ltd., niniejszym oświadczamy, że to urządzenie jest zgodne z obowiązującymi dyrektywami i normami europejskimi oraz ich poprawkami. Pełny tekst deklaracji zgodności UE jest dostępny pod następującym adresem internetowym: <https://global.dreame.tech.com>

Szczegółową elektroniczną instrukcję obsługi można znaleźć na stronie <https://global.dreame.tech.com/pages/user-manuals-and-faqs>

# Opis produktu

## Akcesoria



1. Centrum do usuwania kurzu
2. Oprawa magazynka akcesoriów (pręt wspornikowy x 1, mocowanie magazynka x 1)
3. Narzędzie do wyczesywania sierści zwierząt
4. Wąż przedłużający
5. Szczotka Omni-brush z oświetleniem
6. Szczotka miękka do odkurzania
7. Obracająca się miękka szczotka do ścierania kurzu
8. Narzędzie kombinacyjne
9. Adapter elastyczny
10. Zmotoryzowana mini szczotka
11. Worek na kurz x2 (x1 zainstalowany fabrycznie)
12. Przedłużenie

### Rys. A-1

Uwaga: Ilustracje w niniejszej instrukcji służą jedynie jako odniesienie w celach informacyjnych. Należy zapoznać się z rzeczywistym produktem.




## Nazwy części

### Korpus podciśnieniowy

1. Pojemnik na kurz
2. Przycisk zwalniania pojemnika na kurz
3. Styki ładowania
4. Przycisk zwalniania akumulatora
5. Ekran wyświetlacza
6.  Przycisk zasilania
7.  Przycisk poziomego ssania
8. Wskaźnik poziomu baterii
9. Kontakt antystatyczny


### Rys. A-2

## Ekran wyświetlacza

1. Wskaźnik poziomu  
Kolor wskaźnika zmienia się w czasie rzeczywistym wraz z ilością kurzu (tylko w Trybie Auto).
2. Wskaźnik ilości cząstek stałych
3. Poziom ssania  
 Ekonomiczny  
 Auto  
 Turbo
4. Przycisk poziomego ssania  
Wciśnij a chwilę, aby przetączyć tryby eco, auto i turbo.
5. Typy cząstek stałych  
> 10µm (np. pyłki)  
> 50µm (np. włosy)  
> 200µm (np. kurz)  
> 500µm (np. okruchy)
6. Procent naładowania akumulatora  
Gdy na wyświetlaczu pojawi się symbol „LO”, oznacza to, że poziom naładowania akumulatora jest niższy niż 10%.
7. Przycisk zasilania  
Wciśnij na chwilę, aby włączyć/ wyłączyć

### Rys. A-3

## Piasta usuwania kurzu

1. Odpowietrznik centrum do usuwania kurzu
2. Worek na kurz
3. Pokrywa magnetyczna
4. Filtr wylotu powietrza
5. Styki ładowania
6. Przycisk piasty kurzu 
  - Pomarańczowe światło ciągłe: Worek na kurz odinstalowany lub zainstalowany niewłaściwie
  - Miga na pomarańczowo: Worek na kurz jest pełny
  - Ciągłe zielone: Centrum usuwania kurzu jest w trybie gotowości
  - Błyszczący zielony: Centrum usuwania kurzu jest przygotowane do jego zbierania

⊗ Przycisk ultraczyszczenia

- Ciągłe niebieskie: Rozpoczynanie głębokiego czyszczenia do centrum usuwania kurzu
- Migające niebieskie: Błąd

7. Filtr przegrody na kurz

8. Kabel zasilania

**Rys. A-4**

## Montaż

### Instalowanie oprawy magazyńka akcesoriów

Włóż pręt wspornika w mocowanie i upewnij się, że został zainstalowany.

**Rys. B-1**

### Instalowanie akcesoriów

Uwaga:

- Nie jest zalecane używanie zmotoryzowanej mini-szczotki z drążkiem przedłużającym.
- Akcesoria instaluj według faktycznych potrzeb sprzątnia.
- Zaleca się stosowanie adaptera elastycznego podczas czyszczenia nisko leżących mebli i nie zaleca się łączenia go z korpusem podciśnieniowym przez cały czas na potrzeby codziennego czyszczenia podłogi.

**Rys. B-2**

## Ładowanie

### Ładowanie z centrum usuwania kurzu

Umieść stację zbierania kurzu w pobliżu zasilania i podłącz przewód. Ustaw odpowietrznik pojemnika na kurz w linii z centrum usuwania kurzu, aby ustawić odkurzacz. Przed pierwszym użyciem całkowicie naładuj odkurzacz.

Uwaga:

- Odkurzacza nie można używać podczas ładowania.
- Przy pełnym naładowaniu wskaźnik stanu akumulatora wyłączy się po 5 minutach, a podciśnienie wejdzie w tryb oszczędzania energii.
- To zajmie około 4 godzin. Odkurzanie w trybie pełnej mocy przez dłuższy czas spowoduje nagrzanie baterii, co wydłuży czas ładowania. Przed ładowaniem zaleca się odstawienie odkurzacza do ostygnięcia na 30 minut.
- Jeżeli odkurzanie nie jest wykonywane, można urządzenie umieścić w centrum do usuwania kurzu. Wylot kabla zasilającego można regulować według potrzeb użytkownika.

**Rys. C-1**

### Ładowanie przez uchwyt do przechowywania akcesoriów (opcja)

Umieść zapasowy akumulator w gnieździe ładowania i przechowywania. Podłącz ładowarkę między uchwyt na akcesoria i zasilanie.

1. Gniazdo ładowania i przechowywania akumulatora

Uwaga: Zapasowy akumulator i ładowarka nie są uwzględnione na liście akcesoriów, ale można je nabyć w oficjalnym sklepie.

**Rys. C-2**

## Wyświetlanie stanu akumulatora

### Wskaźnik poziomu baterii

- ☀ Migające białe
- Ciągłe białe
- Wyłączony

### Ładowanie

- Akumulator naładowany
- ☀ Ładowanie
- Tryb gotowości

#### Rys. C-3

### Ekran wyświetlacza

Liczba na ekranie wyświetlacza reprezentuje aktualny poziom naładowania akumulatora w procentach. Gdy liczba zmieni się na 100, akumulator jest w pełni naładowany

#### Rys. C-4

# Użytkowanie

## Ustawienia

W trybie gotowości krótko wciśnij i przytrzymaj przelącznik poziomu ssania ○ na 3 sekundy, aby wejść w interfejs nastaw. Krótko wciśnij ○, aby wybrać opcję, wciśnij i przytrzymaj przez 3 sekundy, aby potwierdzić.

### Resetowanie filtra

Wciśnij i przytrzymaj przelącznik poziomu ssania ○ na 3 sekundy, aby wybrać resetowanie filtra, a ten automatycznie zakończy resetowanie.

### Wyjść

Wciśnij i przytrzymaj przycisk ⏻, gdy jest w interfejsie nastaw, aby powrócić wprost do interfejsu głównego lub wybierz ↵, a następnie wciśnij i przytrzymaj przelącznik poziomu ssania ○ na 3 sekundy, aby wrócić do interfejsu głównego.

### Uwaga:

- Jeżeli brak działania przez dłużej niż 15 sekund, ekran wyłączy się i powróci do interfejsu głównego, gdy zapali się ponownie.

- Jeśli odkurzacz nie działa prawidłowo, na ekranie pojawi się komunikat o błędzie. Należy zapoznać się z poniższą tabelą rozwiązywania problemów, aby znaleźć rozwiązanie.

#### Rys. D-1

## Rozpoczęcie sprzątnia

Celem uruchomienia urządzenia naciśnij przycisk ⏻. Po zakończeniu odkurzania ponownie naciśnij przycisk ⏻; na ekranie pojawi się informacja o ilości zebranego kurzu.

Wciśnij i przytrzymaj przycisk ○, aby przelączać między auto, eco i turbo, odpowiednia ikona pojawi się na ekranie.

### Uwaga:

- Gdy jakiś tryb czyszczenia przestaje działać, odkurzać przelączy się domyślnie na tryb auto, gdy uruchomi się znowu. Fabryczną nastawą domyślną jest tryb auto.
- Tylko podczas pracy w trybie auto moc ssania i kolor wskaźnika poziomu zabrudzenia zmieniają się wraz z ilością cząstek stałych w czasie rzeczywistym.

#### Rys. D-2

## Rozpoczynanie ultraczyszczenia

Wciśnij i przytrzymaj przycisk ultra-czyszczenia ☼ na 5 sekund, aby uruchomić dogłębne czyszczenie centrum usuwania kurzu, gdy zbieranie jest aktywne. Wciśnij i przytrzymaj ponownie przycisk ultra-czyszczenia ☼ na 5 sekund, aby je wyłączyć.

## Uruchamianie zbierania kurzu

Ustaw odpowietrznik pojemnika na kurz w linii z centrum usuwania kurzu, aby ustawić odkurzacz. Centrum usuwania kurzu uruchomi automatycznie jego zbieranie. Krótko wciśnij przycisk zbierania kurzu ⌘, aby zatrzymać je lub wznowić.

Uwaga:

- Odkurzacz domyślnie zbiera kurz automatycznie. Aby przełączyć na ręczne zbieranie kurzu, zdejmij odkurzacz z centrum usuwania i przytrzymaj przycisk zbierania kurzu przez 5 sekund. Przycisk zbierania kurzu mignie na zielono pięć razy, aby sygnalizować pomyślne przełączenie. Wciśnij przycisk zbierania kurzu na 5 sekund ponownie, aby powrócić do zbierania automatycznego.
- Jeżeli worek do zbierania kurzu osiąga swoją pojemność lub kanał powietrzny jest zablokowany podczas procesu zbiórki, pokrywa zatrzyma pracę po zakończeniu procesu i nie można ponownie zbierać pyłu.
- Jeżeli jest dużo śmieci w pojemniku na kurz, przeprowadź kilkakrotnie proces zbiórki kurzu, aby osiągnąć lepsze wyniki czyszczenia.

**Rys. D-3**

## Korzystanie z różnych akcesoriów

### Szczotka Omni-brush z oświetleniem

Nadaje się do czyszczenia twardych podłóg, marmuru, ceramiki, dywanów o krótkim i średnim włosiu i innych.

Odkurzając podłogi wykonane z płytek ceramicznych, drewna lub innych twardych materiałów, albo usuwając ziarna kawy, popcornu i innych granulatów, przełącznik przesunąć w drugą stronę.

Podczas czyszczenia dywanu przestaw przełącznik w pozycję wyłączoną.

1. wł.
2. Wył.

**Rys. D-4**

### Zmotoryzowana mini szczotka

Do czyszczenia kurzu, sierści zwierząt domowych i innych uporczywych zanieczyszczeń z sof, pościeli i innych tkanin. Nie zaleca się odkurzania na delikatnych powierzchniach, takich jak jedwab.

**Rys. D-5**

### Narzędzie kombinacyjne

Do odkurzania kurzu z zastan, klawiatur, sufitów, sof, wnętrz pojazdów, stolików kawowych itp.

**Rys. D-6**

### Szczotka miękka do odkurzania

Nadaje się do odkurzania LCD, klawiatur, kloszy, zastan, żaluzji i innych powierzchni wrażliwych przedmiotów.

**Rys. D-7**

### Obracająca się miękka szczotka do usuwania kurzu

Może być łączony z węzłem przedłużającym. Wraz z głowicą obrotową nadaje się do czyszczenia delikatnych i kruchych powierzchni i narożników, jak szkło, wyświetlacze i klawiatury.

**Rys. D-8**

### Adapter elastyczny

Zginając i wydłużając pręt jednym kliknięciem można łatwo sięgnąć pod niskie meble, jak łóżko i sofa.

Uwaga: Zaleca się stosowanie adaptera elastycznego podczas czyszczenia nisko leżących mebli i nie zaleca się łączenia z korpusem podciśnieniowym przez cały czas do codziennego czyszczenia podłogi.

**Rys. D-9**

### Uchwyt na akcesoria

Jeśli nasadki odkurzacza są nieużywane, można je umieścić na uchwycie na akcesoria, jak przedstawiono na ilustracji.

**Rys. D-10**

## Narzędzie do wyczesywania sierści zwierząt

Doskonały do wyczesywania i zbierania sierści zwierząt domowych o średniej i długiej sierści.

Uwaga:

- Jeśli jakikolwiek ruchomy przedmiot utknie, odkurzacz zostanie automatycznie wyłączony a czyszczenie zostanie kontynuowane po usunięciu wszystkich zablokowanych ciał obcych.
- Jeśli bateria przegrzeje się, odkurzacz zostanie automatycznie wyłączony. Należy poczekać, aż temperatura baterii powróci do normy, aby odkurzacz zaczął działać ponownie.

## Pielęgnacja i konserwacja

### Środki ostrożności:

- Należy zawsze używać oryginalnych części, aby gwarancja nie została unieważniona.
- Jeżeli filtr lub dysza zatkają się, odkurzacz przestaje działać krótko po włączeniu. Oczyść rurę, aby przywrócić działanie.
- Przed czyszczeniem pojemnika na kurz sprawdź, czy ładowarka jest odłączona i utrzymuj przycisk zasilania odkurzacza w pozycji wyłączonej.
- Jeżeli odkurzacz nie jest używany przez dłuższy czas, w pełni naładuj go, odłącz ładowarkę od sieci, wyjmij akumulator i przechowuj w chłodnym otoczeniu o niskiej wilgotności, z dala od promieni słonecznych. Aby uniknąć nadmiernego rozładowania akumulatora, doładuj go przynajmniej raz na trzy miesiące.

### Czyszczenie odkurzacza

Należy używać miękkiej, suchej ściereczki.

### Czyszczenie pojemnika na kurz, filtra wstępnego i zespołu cyklonów

1. Wciśnij przycisk zwalniania pojemnika na kurz i wyjmij go z odkurzacza.
2. Zdejmij najpierw filtr wstępny, a następnie obróć układ cyklonu, aby go wyjąć.
3. **Przemyj do czysta zespół cyklonu, filtr wstępny i pojemnik na kurz. Po umyciu susz na powietrzu przez przynajmniej 24 godziny.**

#### Rys. E-1-Rys. E-3

Uwaga:

- Pojemnik na kurz czyść w miarę potrzeby.
- Zaleca się czyszczenie zespołu cyklonów i filtra wstępnego co najmniej raz na 3-4 miesięcy.



## Czyszczenie filtra

1. Należy zdjąć pojemnik na kurz, jak pokazano na ilustracji.
2. Należy wyjąć filtr z odkurzacza, pociągając go w dół w kierunku pokazanym na ilustracji.
3. Myj filtr obracając go o 360°. Lekko opukaj wielokrotnie filtr, aby usunąć zebrane na nim resztki.
4. **Należy pozostawić do wyschnięcia na 24 godziny.**

### Rys. E-4-Rys. E-7

Uwaga:

- Do mycia filtra należy używać wyłącznie czystej wody. Nie należy używać detergentów.
- Nie należy próbować czyścić filtra szczotką ani palcem.
- Zaleca się czyszczenie filtra raz na 4-6 miesięcy.

## Wymiana filtra wylotowego powietrza

1. Wyjmij filtr wylotowy powietrza, jak przedstawiono na rysunku.
2. Zainstaluj nowy.

### Rys. E-8-Rys. E-9

Uwaga:

- Filtr powietrza wylotowego nie nadaje się do prania.
- Zaleca się wymianę filtra co 4 do 6 miesięcy.

## Wymiana worka na kurz

1. Zdejmij pokrywę magnetyczną z centrum usuwania kurzu.
2. Wyciągnij worek na kurz i wyrzuć go.
3. Załóż nowy worek na kurz. Włóż uchwyt worka w gniazdo karty, aby go poprawnie zainstalować.
4. Zainstaluj z powrotem pokrywę magnetyczną. Zadbaj o prawidłowe zainstalowanie i szczelność centrum usuwania kurzu.

### Rys. E-10-Rys. E-13

Uwaga:

- Gdy wskaźnik stanu zbierania kurzu miga na pomarańczowo, oznacza to, że worek został całkowicie napęczniony i wymaga wymiany.
- Zaleca się wymianę worka na kurz co trzy miesiące.

## Czyszczenie oświetlenia szczotki do uzębienia

1. Jak przedstawiono na rysunku, wciśnij blokadę w dół, aby wyjąć wałek ze szczotki.
2. Za pomocą nożyczek przetnij włosy i włókna, które utknęły na wałku szczotki. Wytrzyj kurz z nacięcia i przezroczystej pokrywy suchą szmatką lub papierowym ręcznikiem.
3. Jeśli zabrudzony, przepłucz wałek szczotki czystą wodą, aż będzie czysty. Postaw wałek szczotki w pozycji pionowej na co najmniej 24 godziny, aż do całkowitego wyschnięcia.
4. Po wyschnięciu wałka szczotki zamontuj go ponownie, wykonując czynności demontażu w odwrotnej kolejności.

### Rys. E-14-Rys. E-17

## Czyszczenie zmotoryzowanej mini szczotki

1. Postuż się monetą, jak na rysunku, aby obrócić blokadę w lewo, aż usłyszysz kliknięcie. Po odblokowaniu zmotoryzowanej mini-szczotki wyjmij szczotkę rolkową.
2. Przepłucz i oczyść szczotkę rolkową. Ustaw szczotkę rolkową pionowo w miejscu dobrze przewietrzanym na przynajmniej 24 godziny do pełnego wyschnięcia.

### Rys. E-18-Rys. E-19

## Wymiana pakietu akumulatora

Odkurzacz zawiera wymiowy akumulator litowo-jonowy, który ma ograniczoną liczbę cykli ładowania. Po dłuższym czasie użytkowania akumulator może nie zostać naładowany. Jeśli tak się stanie, oznacza to, że akumulator osiągnął koniec żywotności i wymaga wymiany.

1. Naciśnij przycisk zwalniania akumulatora i przesunij akumulator w prawo, w celu wyjęcia go, tak, jak pokazano na ilustracji poniżej.
2. Zamonuj nowy akumulator.

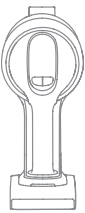
**Rys. E-20**

# Najczęściej zadawane pytania

Jeśli odkurzacz nie działa prawidłowo, należy zapoznać się z poniższą tabelą rozwiązywania problemów.

Problemy	Możliwe przyczyny	Rozwiązania
Odkurzacz nie działa.	Odkurzacz jest rozładowany lub poziom akumulatora jest niski.	Należy naładować baterię w pełni i kontynuować użytkowanie.
	Tryb ochrony przed przegrzaniem został wywołany blokadą.	Należy oczyścić otwory ssące lub kanał powietrzny. Poczekaj aż temperatura urządzenia spadnie i uruchom je ponownie.
	Otwór ssący lub kanał powietrzny jest zablokowany.	Należy usunąć wszelkie ciała obce z otworu ssącego lub kanału powietrznego.
Słaba siła ssania.	Pojemnik na kurz jest pełny i/lub filtr jest zatkany.	Należy opróżnić pojemnik na kurz i wyczyścić filtr.
	Aksesoria są zablokowane.	Należy oczyścić akcesoria z wszelkich ciał obcych.
Silnik wydaje dziwny dźwięk.	Główny otwór ssący lub metalowa rura odkurzacza jest zablokowana.	Należy usunąć wszelkie obce przedmioty z głównego otworu ssącego lub metalowej rury odkurzacza.
Wskaźnik akumulatora nie świeci się w czasie ładowania.	Odkurzacz nie jest prawidłowo umieszczony na centrum usuwania kurzu.	Upewnij się, że styki odkurzacza są wyrównane z tymi w centrum usuwania kurzu.
	Wtyczka nie jest prawidłowo podłączona.	Sprawdź, czy wtyczka zasilania jest prawidłowo podłączona.
	Jeśli po wykluczeniu powyższych dwóch możliwości problem nadal występuje, proszę skontaktować się z biurem obsługi posprzedażowej.	
Odkurzacz ładuje się powoli.	Temperatura akumulatora jest za niska lub za wysoka.	Należy zaczekać i kontynuować użytkowanie, kiedy temperatura akumulatora wróci do normy.
Lampki LED podświetlanej szczotki omni-brush nie działają.	Światła LED są uszkodzone.	Skontaktuj się z działem serwisu posprzedażowego w kwestii konserwacji.
Przycisk zbierania kurzu świeci na pomarańczowo światłem ciągłym.	Worek do zbierania kurzu nie jest zainstalowany lub jest nieprawidłowo zainstalowany.	Zanim rozpocznie się odkurzanie, potwierdź, że worek do zbiórki kurzu został zamontowany na swoim miejscu.
Przycisk zbierania kurzu miga na pomarańczowo.	Worek na kurz jest pełny	Założ nowy worek na kurz. Następnie wciśnij i przytrzymaj przycisk worka na 3 sekundy, aby rozwiązać problem.
Przycisk ultraczystczenia miga na niebiesko.	Niewłaściwe działanie funkcji ultraczystczenia.	Skontaktuj się z działem serwisu posprzedażowego w kwestii konserwacji.

## Wskaźnik poziomu baterii

Status	Możliwe przyczyny	Rozwiązania	
Wskaźnik jest czerwony.	Akumulator jest uszkodzony.	Skontaktuj się z działem serwisu posprzedażowego w kwestii konserwacji.	
Wskaźnik miga na czerwono.	Błąd	Skontaktuj się z działem serwisu posprzedażowego w kwestii konserwacji.	
Wskaźnik miga na biało.	Temperatura akumulatora jest za niska lub za wysoka.	Poczekaj, aż temperatura akumulatora powróci do normalnego stanu, wtedy spróbuj ponownie.	

# Rozwiązywanie problemów

Jeśli odkurzacz nie działa prawidłowo, na ekranie pojawi się komunikat o błędzie. Należy zapoznać się z poniższą tabelą rozwiązywania problemów, aby znaleźć rozwiązanie.

Ikona błędu	Komunikat błędu	Rozwiązania
	Niski poziom akumulatora	Ładuj na czas.
	Bez akumulatora	Ładuj na czas.
	Temperatura akumulatora za wysoka	Należy zaczekać i kontynuować użytkowanie, kiedy temperatura akumulatora wróci do normy.
	Kanał powietrzny zablokowany	Sprawdź, czy pojemnik na kurz, drążek przedłużający, szczotka Omni-brush lub zmotoryzowana mini-szczotka nie są zablokowane.
	Zablokowany wątek szczotki	Patrz sekcja [Sprzątanie szczotką Omni-brush] w kwestii sprzątania śmieci i włosów splątanych na wątku szczotki.
	Upływa ważność filtra	Wymień filtr na czas.
	Wymień filtr	Wymieniwszy filtr patrz [Ustawienia], aby go zresetować.
	Błąd	Skontaktuj się z działem serwisu posprzedażowego w kwestii konserwacji.

# Podstawowe parametry

Odkurzacz			
Model	VZV26B	Czas ładowania	około 4 godziny
Moc znamionowa	855 W	Napięcie znamionowe	29,6 V ===
Szczotka Omni-brush z oświetleniem			
Model	VMBB		
Moc znamionowa	70 W	Napięcie znamionowe	25 V ===
Zmotoryzowana mini szczotka			
Model	VMMY		
Moc znamionowa	20 W	Napięcie znamionowe	24 V ===
Centrum do usuwania kurzu			
Model	VCB2		
Wejście	220-240 V ~ 50-60 Hz	Wyjście	35 V === 0,9 A
Moc znamionowa	1050 W		
Zasilacz*			
Model	ZD024M340090EU/ TPQ-88E340090VW01	Przeciętna aktywna wydajność	87,04%
Wejście	100V-240 V ~ 50/60 Hz 0,8 A	Wydajność przy pełnym obciążeniu (10%)	77,01%
Wyjście	34 V === 0,9 A	Pobór mocy bez obciążenia	0,1 W
Akumulator litowo-jonowy			
Model	V2406-8S1P-GYA	Napięcie znamionowe	29,6 V ===
Pojemność znamionowa	3100 mAh	Pojemność nominalna	3200 mAh
Prąd	91,76 Wh		

\* Uwaga: ładowarka nie jest uwzględniona na liście akcesoriów, ale można ją nabyć w oficjalnym sklepie.

Akumulator litowo-jonowy zawiera substancje, które są niebezpieczne dla środowiska. Przed utylizowaniem odkurzacza należy wyjąć akumulator, a następnie wyrzucić go lub poddać recyklingowi zgodnie z lokalnymi przepisami i regulacjami kraju lub regionu, w których jest używany.

## Ochrona środowiska



Zużyty sprzęt elektroniczny oznakowany zgodnie z dyrektywą Unii Europejskiej, nie może być umieszczany łącznie z innymi odpadami komunalnymi. Podlega on selektywnej zbiórce i recyklingowi w wyznaczonych punktach. Zapewniając jego prawidłowe usuwanie, zapobiegasz potencjalnym, negatywnym konsekwencjom dla środowiska naturalnego i zdrowia ludzkiego. System zbierania zużytego sprzętu zgodny jest z lokalnie obowiązującymi przepisami ochrony środowiska dotyczącymi usuwania odpadów. Szczegółowe informacje na ten temat można uzyskać w urzędzie miejskim, zakładzie oczyszczania lub sklepie, w którym produkt został zakupiony.



Produkt spełnia wymagania dyrektyw tzw. Nowego Podejścia Unii Europejskiej (UE), dotyczących zagadnień związanych z bezpieczeństwem użytkownika, ochroną zdrowia i ochroną środowiska, określających zagrożenia, które powinny zostać wykryte i wyeliminowane.

Niniejszy dokument jest tłumaczeniem oryginalnej instrukcji obsługi, stworzonej przez producenta.

Szczegółowe informacje o warunkach gwarancji dystrybutora / producenta dostępne na stronie internetowej <https://serwis.innpro.pl/gwarancja>

Produkt należy regularnie konserwować (czyścić) we własnym zakresie lub przez wyspecjalizowane punkty serwisowe na koszt i w zakresie użytkownika. W przypadku braku informacji o koniecznych akcjach konserwacyjnych cyklicznych lub serwisowych w instrukcji obsługi, należy regularnie, minimum raz na tydzień oceniać odmiennosć stanu fizycznego produktu od fizycznie nowego produktu. W przypadku wykrycia lub stwierdzenia jakiegokolwiek odmiennosć należy pilnie podjąć kroki konserwacyjne (czyszczenie) lub serwisowe. Brak poprawnej konserwacji (czyszczenia) i reakcji w chwili wykrycia stanu odmiennosć może doprowadzić do trwałego uszkodzenia produktu. Gwarant nie ponosi odpowiedzialności za uszkodzenia wynikające z zaniedbania.

Importer: **INNPRO**

INNPRO Robert Błędowski sp. z o.o.  
ul. Rudzka 65c  
44-200 Rybnik, Polska  
tel. +48 533 234 303  
hurt@innpro.pl  
www.innpro.pl

## Środki bezpieczeństwa

Przed przystąpieniem do ładowania sprawdź czy styki urządzenia są czyste. Nigdy nie pozostawiaj urządzenia podczas użytkowania i ładowania bez nadzoru. Zadbaj o to, aby w sytuacji awaryjnej móc szybko odłączyć urządzenie od źródła zasilania.

Nigdy nie wystawiaj urządzenia na działanie wysokiej temperatury.

Ładuj urządzenie w miejscu suchym i dobrze wentylowanym z dala od materiałów łatwopalnych, zachowaj wolną przestrzeń min 1m od innych obiektów.

Nigdy nie zakrywaj urządzenia podczas ładowania.

Nigdy nie używaj zasilacza, stacji ładowania, kabli itp bez rekomendacji i atestu producenta.

Zadbaj o swoje mienie, urządzenie wyposażone jest w ogniwa które są trudne do ugaszenia, wyposaż się w płachtę gaśniczą.

### Akumulator LI-ION

Urządzenie wyposażone jest w akumulator LI ION (litowo-jonowy), który z uwagi na swoją fizyczną i chemiczną budowę starzeje się z biegiem czasu i użytkowania. Producent określa maksymalny czas pracy urządzenia w warunkach laboratoryjnych, gdzie występują optymalne warunki pracy dla urządzenia, a sam akumulator jest nowy i w pełni naładowany. Czas pracy w rzeczywistości może się różnić od deklarowanego w ofercie i nie jest to wada urządzenia a cecha produktu. Aby zachować maksymalną żywotność akumulatora, nie zaleca się go rozładowywać do poziomu poniżej 3,18V lub 15% ogólnej pojemności. Niższe wartości, jak np. 2,5V dla ogniwa uszkadzają je trwale i nie jest to objęte gwarancją. W przypadku zaniechania używania akumulatora lub całego urządzenia przez czas dłuższy niż jeden miesiąc należy akumulator naładować do 50% i sprawdzać cyklicznie co dwa miesiące poziom jego naładowania. Przechowuj akumulator i urządzenie w miejscu suchym, z dala od słońca i ujemnych temperatur.

### Akumulator LI-PO

Urządzenie wyposażone jest w akumulator LI PO (litowo-polimerowy), który z uwagi na swoją fizyczną i chemiczną budowę starzeje się z biegiem czasu i użytkowania. Producent określa maksymalny czas pracy urządzenia w warunkach laboratoryjnych, gdzie występują optymalne warunki pracy dla urządzenia, a sam akumulator jest nowy i w pełni naładowany. Czas pracy w rzeczywistości może się różnić od deklarowanego w ofercie i nie jest to wada urządzenia a cecha produktu. Aby zachować maksymalną żywotność akumulatora, nie zaleca się go rozładowywać do poziomu poniżej 3,5V lub 5% ogólnej pojemności. Niższe wartości, jak np 3,2V dla ogniwa uszkadzają je trwale i nie jest to objęte gwarancją. W przypadku zaniechania używania akumulatora lub całego urządzenia przez czas dłuższy niż jeden miesiąc należy akumulator naładować do 50% i sprawdzać cyklicznie co dwa miesiące poziom jego naładowania. Przechowuj akumulator i urządzenie w miejscu suchym, z dala od słońca i ujemnych temperatur.