

**Lenovo**  
**L24i-4A**  
Podręcznik  
Użytkownika

**Lenovo**

---

## Numer produktu

D24238FL0

67BCKAC6WW

67BCKCC6WW



### Wydanie pierwsze (06 2024)

© Copyright Lenovo 2024

Wszelkie prawa zastrzeżone.

Produkty, dane, oprogramowanie komputerowe i usługi firmy LENOVO zostały opracowane wyłącznie na koszt prywatny i są sprzedawane podmiotom rządowym jako produkty komercyjne zgodnie z definicją zawartą w Europejskiej Konwencji Praw Człowieka 48 C.F.R. 2.101 z ograniczonymi prawami do wykorzystywania, powielania i ujawniania informacji.

INFORMACJA O OGRANICZONYCH PRAWACH: JEŚLI produkty, dane, oprogramowanie komputerowe lub usługi są dostarczane zgodnie z umową GSA, korzystanie, powielanie lub ujawnianie podlega ograniczeniom określonym w Umowie GS-35F-05925.

© Copyright Lenovo 2024

---

# Spis treści

Numer produktu .....	i
Spis treści .....	ii
Informacje dotyczące bezpieczeństwa .....	iii
<b>Rozdział 1. Rozpoczęcie pracy .....</b>	<b>1-1</b>
Zawartość opakowania.....	1-1
Uwaga dotycząca Użytkowania .....	1-2
Przegląd produktu .....	1-2
Rodzaje regulacji.....	1-2
Sterowniki Użytkownika.....	1-3
Slot blokady kabla .....	1-3
Konfiguracja monitora .....	1-4
Podłączanie i włączanie monitora .....	1-4
Rejestracja Twojej opcji.....	1-6
<b>Rozdział 2. Regulacja i korzystanie z monitora .....</b>	<b>2-1</b>
Komfort i dostępność.....	2-1
Organizacja miejsca pracy .....	2-1
Zarządzanie zdrowiem .....	2-2
Słabe światło niebieskie .....	2-4
Informacje o dostępności .....	2-4
Dostosowywanie obrazu na monitorze .....	2-5
Korzystanie z elementów sterujących bezpośredniego dostępu .....	2-5
Korzystanie ze sterowników menu ekranowego (OSD).....	2-6
Wybór obsługiwanego trybu wyświetlania.....	2-9
Opis zarządzania energią.....	2-10
Dbanie o monitor .....	2-11
Odłączanie stojaka monitora .....	2-11
Montaż naścienny (opcja) .....	2-11
<b>Rozdział 3. Informacje referencyjne .....</b>	<b>3-1</b>
Dane techniczne monitora.....	3-1
Rozwiązywanie problemów .....	3-2
Ręczna instalacja sterownika monitora .....	3-4
Informacje serwisowe.....	3-5
<b>Załącznik A. Serwis i pomoc techniczna.....</b>	<b>A-1</b>
Rejestracja Twojej opcji.....	A-1
Pomoc techniczna online .....	A-1
Telefoniczna pomoc techniczna .....	A-1
<b>Załącznik B. Powiadomienia .....</b>	<b>B-1</b>
Informacje dotyczące recyklingu .....	B-2
Zbiórka i recykling nieużywanego komputera lub monitora Lenovo .....	B-2
Usuwanie podzespołów komputerowych Lenovo .....	B-2
Znaki towarowe .....	B-2
Przewody zasilające i zasilacze .....	B-2

---

# Informacje dotyczące bezpieczeństwa

## Ogólne wytyczne dotyczące bezpieczeństwa

Porady dotyczące bezpiecznego korzystania z komputera można znaleźć na stronie:

<http://www.lenovo.com/safety>

Przed zainstalowaniem tego produktu należy zapoznać się z wytycznymi dotyczącymi bezpieczeństwa.



### **ZAGROŻENIE**

#### **Aby uniknąć ryzyka porażenia prądem:**

- Nie zdejmować pokryw.
- Nie należy używać tego produktu bez zamocowanej podstawy.
- Nie podłączać ani nie odłączać produktu podczas burzy.
- Wtyczka przewodu zasilającego musi być podłączona do prawidłowo okablowanego i uziemionego gniazdka elektrycznego.
- Wszelkie urządzenia, do których zostanie podłączony ten produkt, muszą być również podłączone do prawidłowo okablowanych i uziemionych gniazdek elektrycznych.
- Aby odizolować monitor od zasilania elektrycznego, należy wyjąć wtyczkę z gniazda zasilania. Gniazdo zasilania powinno być łatwo dostępne.
- Aby podjąć specjalne środki ostrożności w celu uniknięcia zagrożeń podczas obsługi, instalacji, serwisowania, transportu lub przechowywania sprzętu, należy udostępnić niezbędne instrukcje.

Aby zmniejszyć ryzyko porażenia prądem elektrycznym, nie należy wykonywać żadnych czynności serwisowych innych niż opisane w instrukcji obsługi, chyba że posiadają Państwo odpowiednie kwalifikacje.

#### **Postępowanie:**

- Jeśli Państwa monitor waży więcej niż 18 kg (39,68 lb), zaleca się, aby był on przenoszony lub podnoszony przez dwie osoby.

# Rozdział 1. Rozpoczęcie pracy

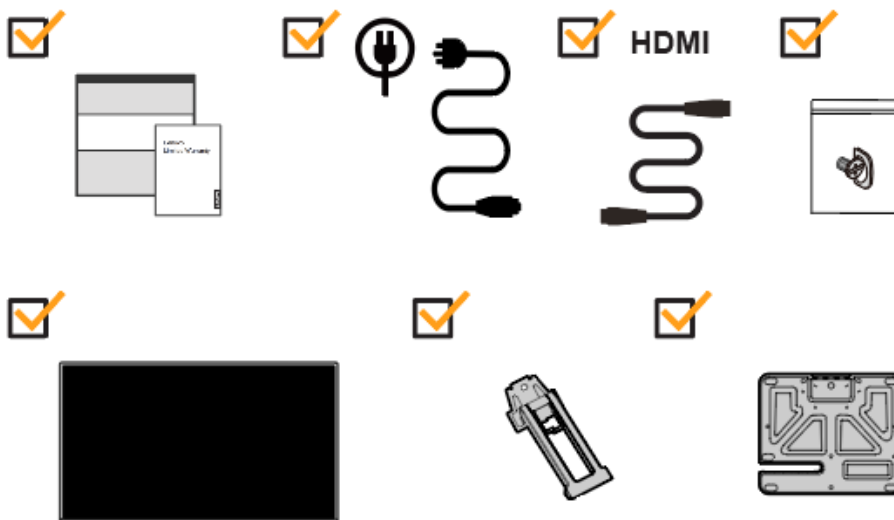
Niniejszy podręcznik obsługi zawiera szczegółowe instrukcje eksploatacyjne dla Użytkownika. Aby uzyskać krótkie informacje na ten temat, zobacz plakat instalacyjny.

Model L24i-4A obsługuje program Lenovo Accessories and Display Manager - **Artery**.

## Zawartość opakowania

Opakowanie produktu powinno zawierać następujące elementy:

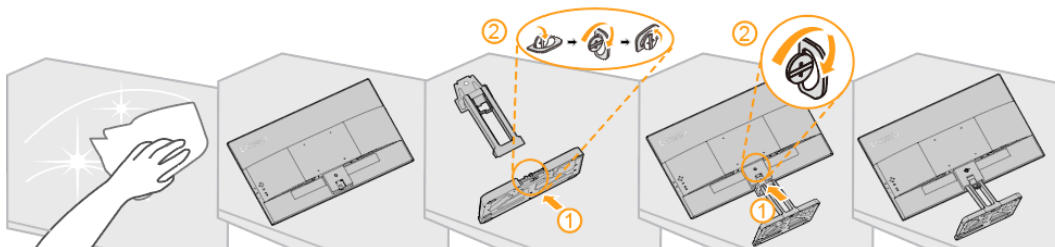
- Ulotka informacyjna i broszura gwarancyjna
- Monitor LCD
- Przewód zasilający
- Kabel HDMI
- Stojak na monitor
- Podstawa monitora
- Śruba radełkowa



## Uwaga dotycząca Użytkowania

Informacje na temat konfiguracji monitora można znaleźć na poniższych ilustracjach.

**Uwaga:** Nie należy dotykać ekranu monitora. Powierzchnia ekranu jest ze szkła i może ulec uszkodzeniu w wyniku nieostrożnego obchodzenia się z nim lub w wyniku nadmiernego nacisku.



1. Połóż monitor na miękkiej, płaskiej powierzchni, ekranem do dołu.
2. Wsunąć podstawę w kierunku stojaka, aż zostanie zablokowana.
3. Wsunąć podstawę w kierunku stojaka i dokręcić śrubę radełkowaną.

**Uwaga:** Aby podłączyć akcesoria montażowe VESA, proszę zapoznać się z częścią „Montaż naścienny (opcja)” na stronie 2-11.

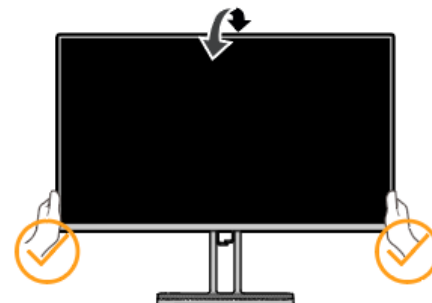
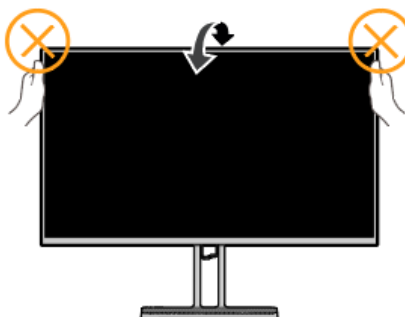
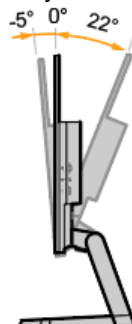
## Przegląd produktu

W tej części znajdują się informacje na temat regulacji położenia monitora, ustawiania elementów sterujących oraz korzystania ze slotu unieruchamiającego kabel zasilania.

### Rodzaje regulacji

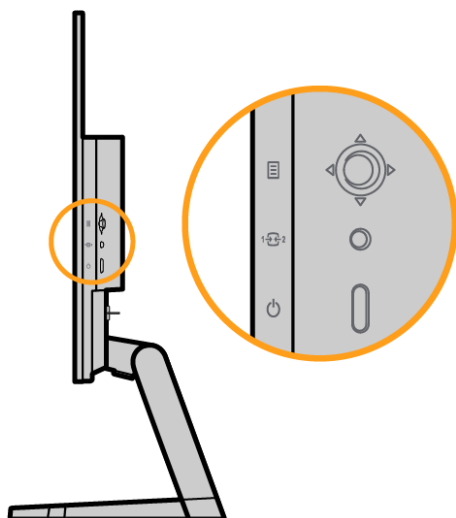
#### Pochylenie

Przykład zakresu pochylecia przedstawiono na poniższej ilustracji.



## Sterowniki Użytkownika

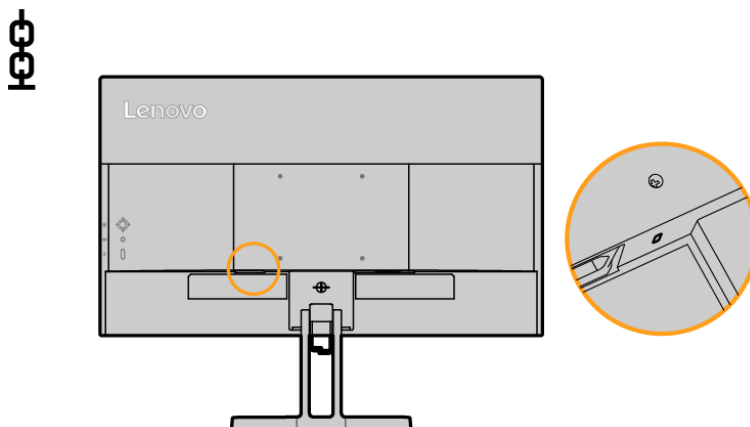
Państwa monitor posiada z tyłu elementy sterujące, które służą do regulacji wyświetlanego obrazu.



Informacje na temat korzystania z tych sterowników można znaleźć w części „Dostosowywanie obrazu na monitorze” na stronie 2-5.

## Slot blokady kabla

Monitor jest wyposażony w slot blokady kabla, znajdujący się z tyłu monitora. W celu jego przymocowania należy postępować zgodnie z instrukcją dołączoną do blokady kabla.



# Konfiguracja monitora

W tej części znajdują się informacje pomocne przy konfiguracji monitora.

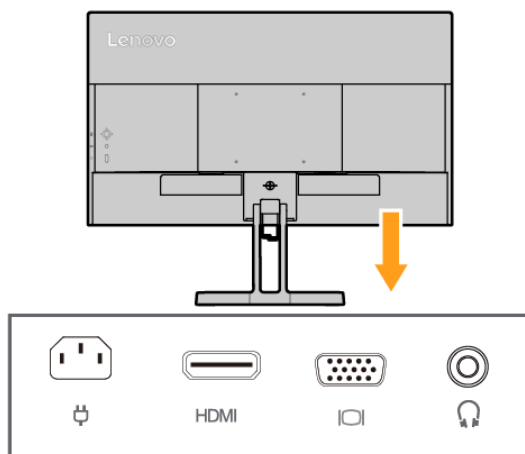
## Podłączanie i włączanie monitora

**Uwaga:** Przed przeprowadzeniem tej procedury przeczytać „Informacje dotyczące bezpieczeństwa” na stronie iii.

1. Wyłącz komputer i wszystkie podłączone urządzenia, a następnie odłącz przewód zasilający komputera.



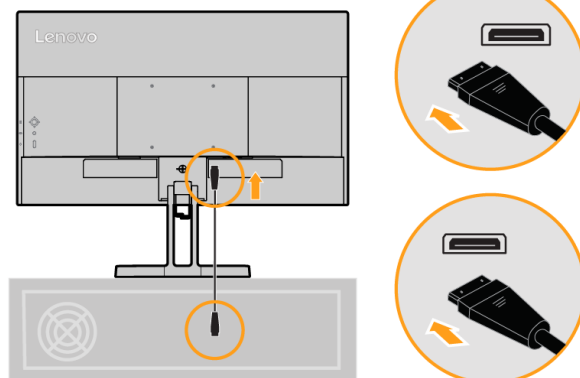
2. Proszę podłączyć kable zgodnie z poniższą ikonką.



3. Podłącz jeden koniec kabla HDMI do złącza HDMI z tyłu komputera, a drugi koniec do złącza HDMI na monitorze. Firma Lenovo zaleca, aby klienci, którzy potrzebują wejścia HDMI do monitora, zakupili przewód „Lenovo HDMI to HDMI” 0B47070.

Więcej informacji można znaleźć na stronie:  
[www.lenovo.com/support/monitoraccessories](http://www.lenovo.com/support/monitoraccessories)

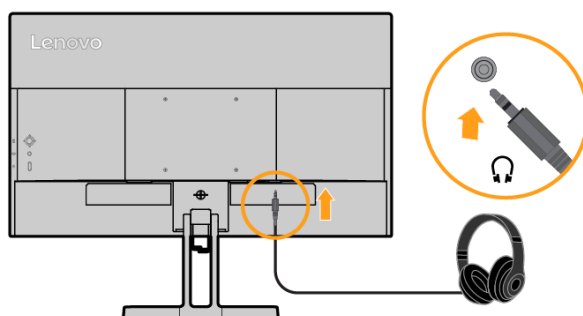
### HDMI



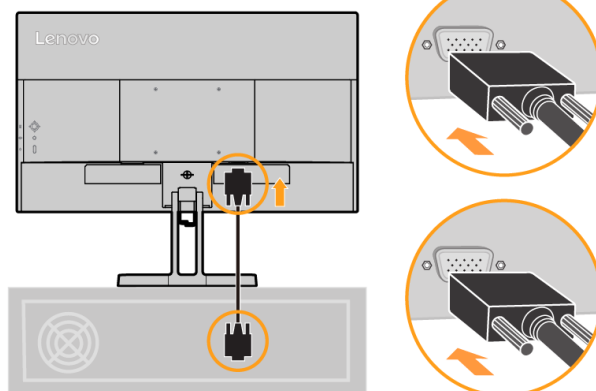


4. Podłączyć przewód audio modułu dźwiękowego i gniazdo audio monitora, aby przesyłać źródło dźwięku z HDMI.

**Uwaga:** Sygnał wyjściowy audio w trybie HDMI.  
Proszę pamiętać, że nadmierna i/lub ekstremalna głośność może uszkodzić słuch.

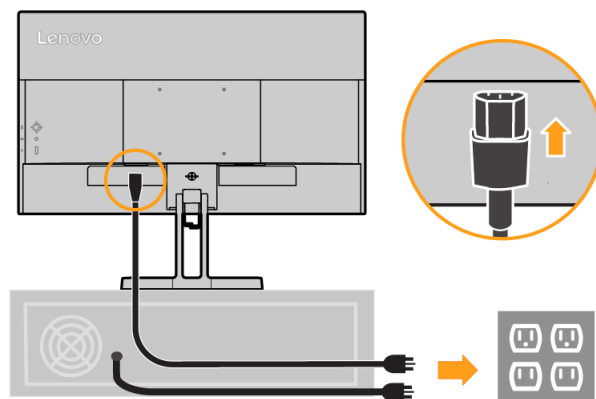


5. Podłącz jeden koniec analogowego kabla sygnałowego do złącza VGA (analogowego) monitora, a drugi koniec do komputera.

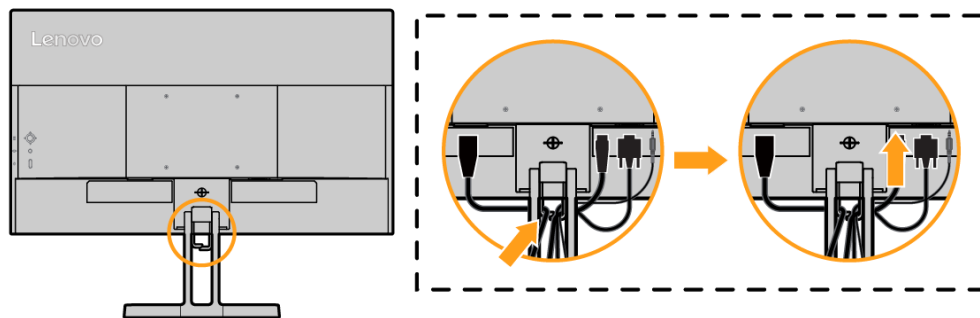


6. Podłącz przewód zasilający monitora i przewód komputera do uziemionych gniazd elektrycznych.

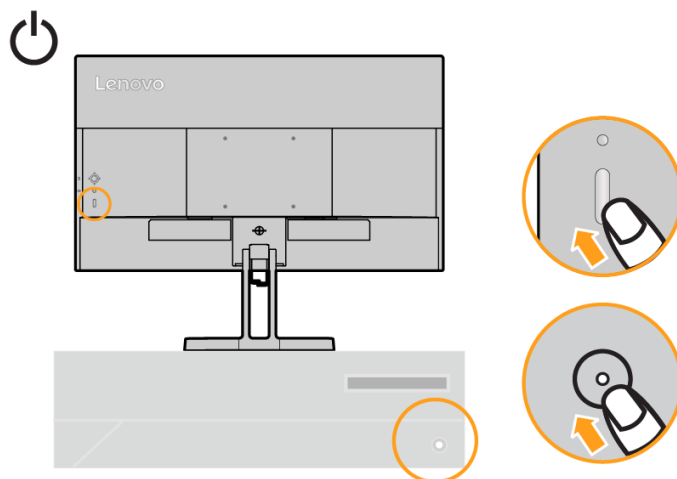
**Uwaga:** Z tym urządzeniem należy używać certyfikowanego przewodu zasilającego. Należy uwzględnić odpowiednie krajowe przepisy dotyczące instalacji i/lub wyposażenia. Należy użyć certyfikowanego przewodu zasilającego, który nie jest lżejszy niż zwykły przewód elastyczny z polichlorku winylu zgodnie z normą IEC 60227 (oznaczenie H05VV-F 3G 0,75 mm<sup>2</sup> lub H05VH2-F2 3G 0,75 mm<sup>2</sup>). Alternatywnie można użyć elastycznego przewodu z gumy syntetycznej, zgodnie z normą IEC 60245 (oznaczenie H05RR-F 3G 0,75 mm<sup>2</sup>).



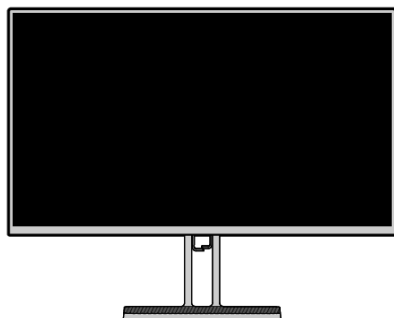
7. Podłączyć kable za pomocą zacisku kablowego.



8. Włączyć monitor i komputer.



9. Podczas instalacji sterownika monitora należy pobrać sterownik odpowiadający posiadanemu modelowi monitora ze strony internetowej Lenovo [https://pcsupport.lenovo.com/solutions/l24i\\_4a](https://pcsupport.lenovo.com/solutions/l24i_4a). Aby zainstalować sterownik, proszę zapoznać się z sekcją "Ręczna instalacja sterownika monitora" na stronie 3-4.



## Rejestracja Twojej opcji

Dziękujemy za zakup tego produktu Lenovo™. Poświęć kilka chwil na zarejestrowanie produktu i dostarczenie nam informacji, które pomogą firmie Lenovo lepiej służyć Ci w przyszłości. Twoja opinia jest dla nas cenna w opracowywaniu produktów i usług, które są dla Ciebie ważne, a także w opracowywaniu lepszych sposobów komunikacji z Tobą. Zarejestruj swoją opcję w następującej witrynie:

<http://www.lenovo.com/register>

Firma Lenovo prześle Ci informacje i aktualizacje dotyczące zarejestrowanego produktu, chyba że na stronie internetowej wskażesz formularz informujący o tym, że nie chcesz otrzymywać dalszych informacji.

---

## Rozdział 2. Regulacja i korzystanie z monitora

W tej części znajdują się informacje na temat regulacji i użytkowania monitora.

---

### Komfort i dostępność

Dobra ergonomia jest ważna, aby w pełni wykorzystać komputer i unikać dyskomfortu. Miejsce pracy i sprzęt, którego używasz, można dostosować do indywidualnych potrzeb i rodzaju wykonywanej pracy. Ponadto należy stosować zdrowe nawyki w pracy, aby zmaksymalizować wydajność i komfort pracy z komputerem.

---

### Organizacja miejsca pracy

Wykorzystaj miejsce pracy o odpowiedniej wysokości i dostępnej powierzchni roboczej, tak aby pracować w komfortowych warunkach. Zorganizuj miejsce pracy, aby dopasować je do sposobu korzystania z materiałów i sprzętu w komfortcie. Utrzymuj miejsce pracy i jego wyposażenie w czystości i w należytym porządku, a najczęściej używane przedmioty, takie jak mysz komputerowa czy telefon, umieść w zasięgu ręki.

Układ i konfiguracja sprzętu mają duży wpływ na postawę podczas pracy. W poniższych punktach opisano sposób optymalizacji konfiguracji sprzętu w celu uzyskania i utrzymania prawidłowej postawy w trakcie pracy.

Ustawianie i użytkowanie monitora

Ustaw monitor komputera i dostosuj go do swoich potrzeb, uwzględniając następujące elementy:

- **Odległość oglądania:** Optymalna odległość wyświetlania dla monitorów wynosi od około 510 mm do 760 mm (20 do 30 cali) i może się różnić w zależności od oświetlenia otoczenia i pory dnia. Można uzyskać różne odległości oglądania, zmieniając pozycję monitora lub zmieniając pozycję ciała czy ustawienie krzesła. Zastosuj najwygodniejszą dla siebie odległość oglądania.
- **Wysokość monitora:** Ustaw monitor tak, aby głowa i szyja były w wygodnej i neutralnej pozycji (pionowej lub pionowej). Jeśli monitor nie jest wyposażony w funkcję regulacji wysokości, w celu uzyskania żądanej wysokości konieczne może być umieszczenie pod podstawą monitora książek lub innych stabilnych przedmiotów. Ogólną zasadą jest ustawienie monitora w taki sposób, aby jego górna część była na wysokości oczu lub nieco poniżej, gdy operator siedzi wygodnie w fotelu. Pamiętaj jednak, aby zoptymalizować wysokość monitora, tak aby linia między oczami a środkiem monitora była zgodna z preferencjami użytkownika w zakresie odległości wizualnej i wygodnego oglądania, gdy mięśnie oka są rozluźnione.
- **Pochylenie :** Dostosuj nachylenie monitora, aby zoptymalizować wygląd ekranu i dostosować go do preferowanej pozycji głowy i szyi operatora.
- **Lokalizacja ogólna:** Monitor należy ustawić tak, aby nie oślepiał ani nie odbijał światła na ekranie od górnego oświetlenia czy znajdujących się w pobliżu okien.

Poniżej przedstawiono kilka innych wskazówek dotyczących wygodnego oglądania obrazu z monitora:

- Zastosuj odpowiednie oświetlenie dla rodzaju wykonywanej pracy.
- Za pomocą elementów sterujących regulacją jasności, kontrastu i obrazu monitora (o ile występują) można zoptymalizować obraz na ekranie, aby dostosować go do własnych preferencji.
- Utrzymywać ekran monitora w czystości, aby można było skupić się na wyświetlanej treści.

Każda skoncentrowana i utrzymywana aktywność wzroku może powodować zmęczenie oczu. Pamiętaj, aby okresowo odwracać wzrok od ekranu monitora i skupiać się na dalekim obiekcie, aby mięśnie oczu mogły się rozluźnić. W przypadku pytań dotyczących zmęczenia oczu lub dyskomfortu wzroku należy skonsultować się z okulistą w celu uzyskania porady.

# Zarządzanie zdrowiem

Przedłużona ekspozycja na promieniowanie ekranów komputerowych może powodować okresowe zmęczenie wzroku. Czynniki takie jak środowisko pracy, nawyk i postawa, migotanie ekranu i niebieskie światło przyczyniają się do tego stanu. Aby zminimalizować zmęczenie wzroku, można dokonać pewnych regulacji na stanowiskach pracy lub użyć odpowiednich ekranów komputerowych z funkcjami zmniejszającymi zmęczenie oczu.

## Środowisko

Środowisko pracy ma wpływ na zmęczenie wzroku. Zmniejszenie odbłasków i odpowiednie sytuacje świetlne pomagają zminimalizować ten stan.

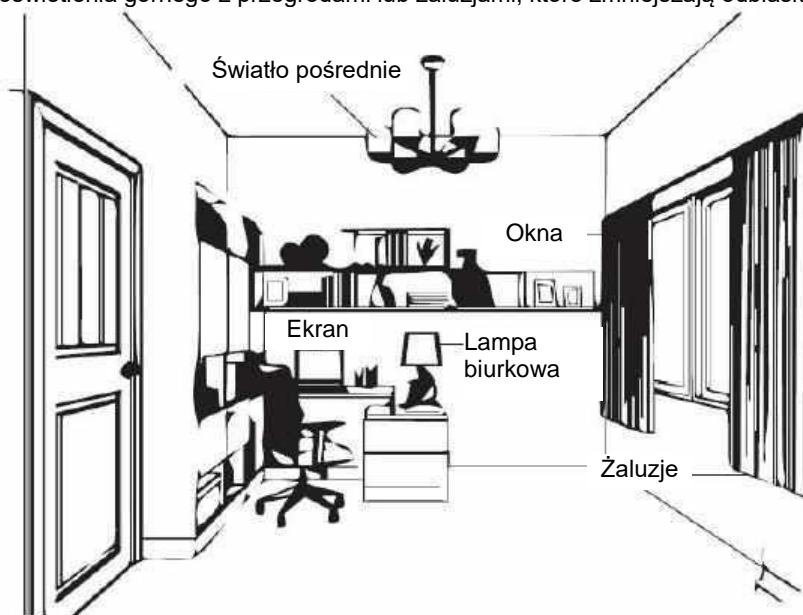
- Redukcja oślepiającego światła

Oślepienie można zmniejszyć przez następujące działania

- a) Zmiana położenia dowolnego źródła światła powodującego oślepienie.
- b) Montaż źródeł światła z odpowiednimi rozpraszaczami lub kloszami.
- c) Używanie zasłon lub żaluzji na oknach w celu zminimalizowania oślepienia w bezpośrednim świetle słonecznym.
- d) Ustawienie monitora w pozycji prostopadłej do źródła światła lub okien.
- e) Dzięki ekranowi antyodbłaskowemu monitory ThinkVision są wyposażone w antyodbłaskową powierzchnię, która rozprasza światło i zapobiega jego odbijaniu się.

- Oświetlenie

Aby uniknąć oślepienia i zmęczenia oczu, konieczne jest odpowiednie oświetlenie. Nadmierne lub niewystarczające oświetlenie sprawia, że śledzenie wyświetla na ekranie staje się trudniejsze. Zazwyczaj poziom oświetlenia nie powinien przekraczać 750 luksów, a poziomy od 300 do 500 luksów są najbardziej odpowiednie do pracy biurowej z komputerem. Zalecany układ oświetlenia obejmuje ustawienie stanowisk pracy z dala od bezpośredniego światła słonecznego lub używanie oświetlenia górnego z przegrodami lub żaluzjami, które zmniejszają odbłaski.



## Nawyki w pracy

Długotrwała ekspozycja na działanie ekranów komputerowych może powodować zmęczenie oczu. Objawy zmęczenia obejmują ból głowy, pieczenie oczu, niewyraźne widzenie i dyskomfort. Aby zminimalizować zmęczenie oczu, użytkownicy komputerów mogą wypracować nawyki w pracy, aby umożliwić oczom odprężenie i odzyskanie ich sprawności.

- Czasy przerw

Użytkownicy komputerów powinni czasami odchodzić od ekranu, zwłaszcza jeśli pracują przez długie godziny. Zazwyczaj zaleca się wykonywanie krótkich przerw (5–15 minut) po 1–2 godzinach nieprzerwanej pracy z komputerem. Zaleca się bardziej krótsze i częstsze przerwy niż dłuższe przerwy lecz rzadziej.

- Spoglądanie na odległe obiekty

Użytkownicy często mrugają oczyma mniej, siedząc przed ekranem monitora. Aby zminimalizować zmęczenie oczu i jego suchość, użytkownicy powinni okresowo relaksować oczy, skupiając się na odległych obiektach.

- Ćwiczenia oczu i szyi

Niektóre ćwiczenia zmniejszają zmęczenie oczu i zapobiegają wczesnemu wystąpieniu zaburzeń układu mięśniowo-szkieletowego. Zaleca się częste powtarzanie tych ćwiczeń. Jeśli jednak

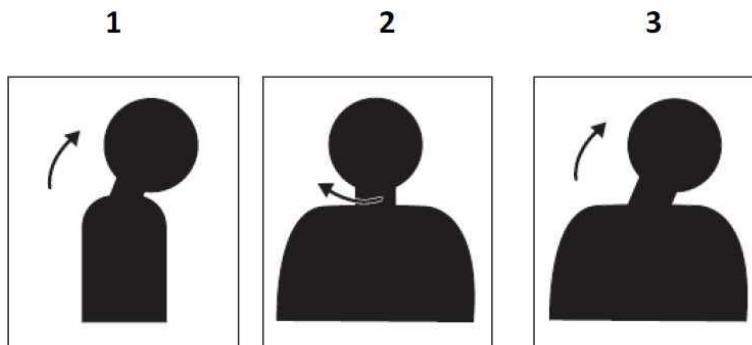
objawy nie ustąpią, zaleca się skonsultowanie się z lekarzem.

Ćwiczenia oczu:

1. Zmieniaj spojrzenie w górę i w dół, utrzymując ciało i głowę w pozycji pionowej.
2. Powoli obracaj oczami, spoglądając w lewo i w prawo.
3. Obracaj oczami, aby zobaczyć obiekty w prawym górnym rogu, a następnie w prawym dolnym rogu. Podobnie patrz na obiekty w lewym górnym i lewym dolnym rogu.

Ćwiczenia karku:

1. Rozluźnij ramię z boku. Zegnij głowę do przodu, abylekko naciągnąć szyję. Przytrzymaj przez 5 sekund.
2. Rozluźnij ramię z boku. Obróć głowę w prawo. Przytrzymaj przez 5 sekund. Następnie obróć głowę w lewo.
3. Rozluźnij ramię z boku. Przechyl głowę w lewo. Przytrzymaj przez 5 sekund. Następnie obróć głowę w prawo.



## Postawa robocza

Odpowiednia pozycja robocza pomaga zminimalizować dyskomfort oczu. Miejsce siedzące i idealne ustawienie monitora są niezbędne do wygodnej pracy.

### • Pozycja siedząca

Ustawienie monitora zbyt daleko lub zbyt blisko może prowadzić do męczenia się wzroku. Duża odległość oglądania sprawia, że użytkownicy mogą pochylać się do przodu, aby lepiej widzieć małe teksty, co powoduje napięcia oczu i tułowia. Z drugiej strony, bliska odległość oglądania powoduje, że oko męczy się w wyniku większego wysiłku, aby ustawić ostrość, a także sprawia, że użytkownik siedzi w niewygodnej pozycji ciała (np. przechylając głowę, pisząc z wyciągniętymi ramionami itp.).

Zalecana odległość między okiem a ekranem monitora wynosi 1,5 x przekątna ekranu. Rozwiązania umożliwiające spełnienie tego wymaganego odstępu w przypadku pracy w ciasnych pomieszczeniach biurowych obejmują odstawienie biurka od ściany lub przepierzenia w celu zapewnienia miejsca na monitor, zastosowanie płaskiego panelu lub kompaktowych wyświetlaczy, umiejscawiających monitor w rogu biurka, lub umieszczenie klawiatury w regulowanej szufladzie w celu uzyskania głębszej powierzchni roboczej.

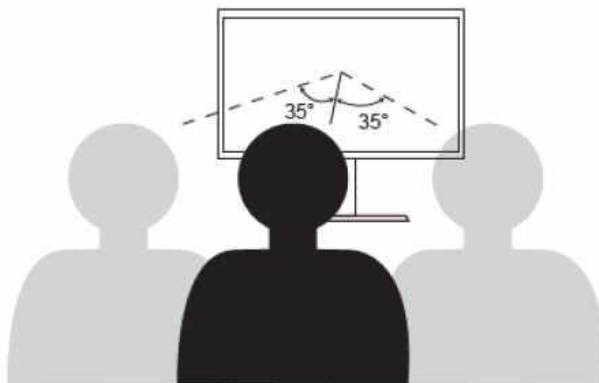
1,5 raza przekątnej



Monitory Lenovo są zaprojektowane tak, aby zmaksymalizować przestrzeń roboczą (np. mają cienkie profile, są kompatybilne z tylnym uchwytem ThinkCentre Tiny, praktyczne przy prowadzeniu kabli itp.)

#### • Kąt oglądania

Zmęczenie i ból szyi mogą być wynikiem nadmiernemu skrętu głowy w celu śledzenia obiektów na ekranie monitora. Aby zminimalizować ten problem, ustaw monitor bezpośrednio na wprost użytkownika tak, aby jego głowa, szyja i tułów były skierowane do przodu. Zaleca się, aby położenie monitora nie wymagało skrętu głowy o więcej niż 35 stopni w prawo lub w lewo.



Monitory nie należy również ustawiać zbyt wysoko lub zbyt nisko, ponieważ przyczynia się to do niewygodnej postawy, która powoduje zmęczenie mięśni.

### Zmniejsz migotanie

Migotanie monitora odnosi się do powtarzających się zmian intensywności światła monitora. Jest ono spowodowane kilkoma czynnikami, w tym między innymi wahaniami napięcia. Redukcja migotania minimalizuje zmęczenie oczu i bóle głowy. Monitory Lenovo umożliwiają użytkownikom korzystanie z trybów wyświetlania o wysokiej częstotliwości, które skutecznie redukują migotanie.

### Słabe światło niebieskie

W ciągu ostatnich lat pojawiły się obawy dotyczące niebieskiego światła, które ma wpływ na zdrowie oczu. Światło niebieskie ma długość fali od 300 nm do 500 nm. Monitory w trybie ustawień domyślnych redukują emisję niebieskiego światła. Monitory spełniają wymóg niskiego poziomu niebieskiego światła (rozwiązanie sprzętowe).

---

## Informacje o dostępności

Firma Lenovo dokłada wszelkich starań, aby zapewnić osobom niepełnosprawnym większy dostęp do informacji i technologii. Dzięki technologiom wspomagającym użytkownicy mogą uzyskać dostęp do informacji w sposób najbardziej odpowiedni dla ich niepełnosprawności. Niektóre z tych technologii są już dostępne w systemie operacyjnym; inne można zakupić u dostawców lub uzyskać do nich dostęp pod adresem:

[https://lenovo.ssbartgroup.com/lenovo/request\\_vpat.php](https://lenovo.ssbartgroup.com/lenovo/request_vpat.php)


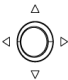







# Dostosowywanie obrazu na monitorze

W tej części opisano funkcje sterowania służące do regulacji obrazu monitora.

## Korzystanie z elementów sterujących bezpośredniego dostępu

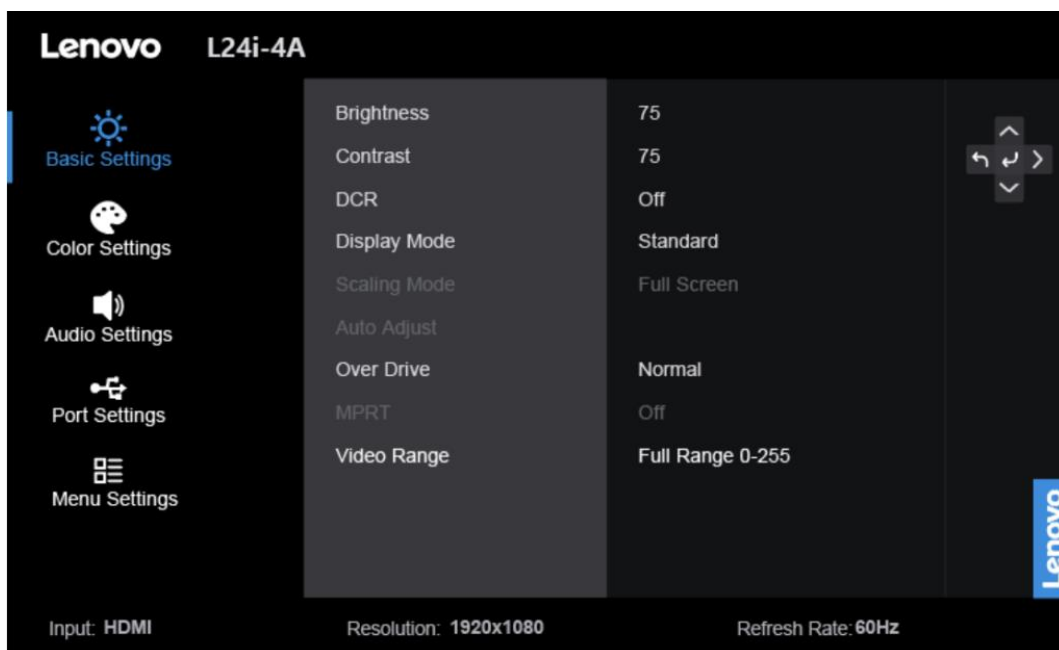
Elementy sterujące bezpośredniego dostępu mogą być używane, gdy menu ekranowe (OSD) nie jest wyświetlane.

Tabela 2-1. Sterowniki bezpośredniego dostępu


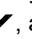

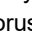
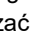
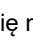

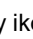
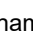
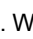
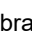
	Ikonka	Nazwa	Opis
 		Przycisk Enter	<ul style="list-style-type: none"><li>Nacisnąć, aby otworzyć menu główne, gdy na ekranie nie ma żadnego OSD.</li><li>Nacisnąć i przytrzymać przez 10 sekund, aby wprowadzić blokadę menu.</li><li>Nacisnąć, aby przejść do następnego poziomu w menu głównym lub podmenu.</li></ul>
		Prawy przycisk	<ul style="list-style-type: none"><li>Nacisnąć, aby przejść do następnego poziomu w menu głównym lub podmenu.</li><li>Nacisnąć, aby zwiększyć bieżącą wartość na pasku regulacji.</li><li>Jest to skrót klawiszowy służący do bezpośredniej regulacji ustawień kolorów, gdy na ekranie nie ma żadnego OSD.</li></ul>
		Lewy przycisk	<ul style="list-style-type: none"><li>Nacisnąć, aby wyjść do następnego poziomu w menu głównym lub podmenu.</li><li>Nacisnąć przycisk, aby zmniejszyć bieżącą wartość na pasku regulacji.</li><li>HDMI: Jest to klawisz skrótu do bezpośredniego otwierania paska regulacji głośności, gdy na ekranie nie ma żadnego OSD menu ekranowego.</li><li>VGA: Jest to klawisz skrótu do bezpośredniego otwierania trybu automatycznego, gdy na ekranie nie ma żadnego menu ekranowego.</li></ul>
		Przycisk w dół	<ul style="list-style-type: none"><li>Nacisnąć, aby przejść do następnej pozycji w menu.</li><li>Jest to skrót klawiszowy służący do bezpośredniego otwierania paska regulacji kontrastu, gdy na ekranie nie ma żadnego OSD menu ekranowego.</li></ul>
		Przycisk do góry	<ul style="list-style-type: none"><li>Nacisnąć, aby przejść do ostatniej pozycji w menu.</li><li>Jest to skrót klawiszowy służący do bezpośredniego otwierania paska regulacji jasności, gdy na ekranie nie ma żadnego OSD menu ekranowego.</li></ul>
		Źródło wejściowe	Jest to skrót klawiszowy służący do bezpośredniego otwierania menu źródła wejściowego, gdy na ekranie nie ma żadnego OSD menu ekranowego.
		DDC/CI	Nacisnąć i przytrzymać przez 10 sekund, aby włączyć/wyłączyć „DDC/CI”, gdy na ekranie nie ma żadnego OSD.
		Przycisk zasilania	Włącza/wyłącza monitor. Kolor biały oznacza włączone zasilanie. Kolor pomarańczowy oznacza tryb gotowości.

## Korzystanie ze sterowników menu ekranowego (OSD)

Para ajustar as definições, os controlos do utilizador podem ser visualizados através do OSD



W celu użycia sterowników:

1. Nacisnąć , aby otworzyć główne menu OSD.
2. Użyć  lub , aby poruszać się między ikonami. Wybrać ikonkę i nacisnąć przycisk , aby uzyskać dostęp do wybranej funkcji. Jeśli dostępne jest podmenu, można przechodzić między opcjami za pomocą  lub , a następnie nacisnąć przycisk , aby wybrać daną funkcję. Użyć  lub , aby wprowadzić zmiany, a następnie proszę nacisnąć przycisk , aby zapisać.
3. Nacisnąć , aby przejść wstecz przez podmenu i wyjść z OSD.
4. Opcja ENERGY STAR resetuje wszystkie ustawienia użytkownika do wartości domyślnych, dzięki czemu monitor może spełnić wymagania standardu Energy Star.



Energy Star to program oszczędzania energii dla elektroniki użytkowej wprowadzony przez rząd USA. Został on uruchomiony w 1992 roku przez EPA i DOE w celu zmniejszenia zużycia energii i emisji gazów cieplarnianych. Logo Energy Star jest symbolem oszczędzania energii i ochrony środowiska. Zwiększa pojęcie efektywności energetycznej wśród konsumentów i producentów oraz skutecznie kieruje rynkiem.




Regulacja Energy Star poprawia efektywność energetyczną i zmniejsza zanieczyszczenie powietrza poprzez stosowanie bardziej energooszczędnego sprzętu w domach, biurach i fabrykach. Jednym ze sposobów osiągnięcia tego celu jest wykorzystanie zarządzania w celu zmniejszenia zużycia energii, gdy produkty nie są używane.



Domyślne ustawienia monitora są zgodne z certyfikatem Energy Star. Wszelkie zmiany wprowadzane przez użytkowników w celu uzyskania dodatkowych funkcji i funkcjonalności mogą zwiększyć zużycie energii, co może skutkować przekroczeniem ograniczeń normy Energy Star. Jeśli użytkownik zmieni opcje związane z efektywnością energetyczną podczas użytkowania, takie jak jasność, tryb kolorów itp., należy wybrać opcję Przywróć ustawienia fabryczne lub Energy Star, a zużycie energii zostanie przywrócone do efektywności energetycznej zgodnej ze standardem Energy Star.

Aby uzyskać więcej informacji, proszę odnieść się do ([www.energystar.gov/products](http://www.energystar.gov/products)). Wszystkie produkty Energy Star zostaną opublikowane online i będą dostępne bezpośrednio dla rządów, instytucji publicznych i konsumentów.



Tabela 2-2. Funkcje menu ekranowego (OSD)

Ikona OSD w menu głównym	Podmenu	Opis	Sterowanie i regulacja
 Ustawienia podstawowe	Jasność	Dostosowuje ogólną jasność ekranu.	Wszystkie porty wejściowe
	Kontrast	Dostosowuje różnicę między jasnymi i ciemnymi obszarami.	
	DCR	Włącz dynamiczny współczynnik kontrastu. <ul style="list-style-type: none"> <li>• Wł</li> <li>• Wył</li> </ul>	
	Tryb wyświetlania	<ul style="list-style-type: none"> <li>• Standard</li> <li>• Gra</li> <li>• Film</li> <li>• Web</li> <li>• Obraz</li> </ul>	
	Tryb skalowania	Wybór typu skalowanego obrazu. <ul style="list-style-type: none"> <li>• Pełny ekran: rozwinięcie obrazu do pełnego ekranu.</li> <li>• Oryginalny AR: ten sam współczynnik proporcji z sygnałem wejściowym</li> </ul>	
	Auto regulacja	<ul style="list-style-type: none"> <li>• Automatyczna</li> <li>• Zegar</li> <li>• Faza</li> <li>• Pozycja pozioma</li> <li>• Pozycja pionowa</li> </ul>	Tylko port wejściowy VGA
	Over Drive	Wydłużenie czasu reakcji. <ul style="list-style-type: none"> <li>• Wył</li> <li>• Normalny</li> <li>• Ekstremalny</li> </ul>	Tylko port wejściowy HDMI
	MPRT	<ul style="list-style-type: none"> <li>• Wł</li> <li>• Wył</li> </ul>	
	Zakres wideo	<ul style="list-style-type: none"> <li>• Auto</li> <li>• Pełny zakres 0-255</li> <li>• Ograniczony zakres 16-235</li> </ul> <b>Uwagi:</b> Odnosi się do zakresu RGB wejścia HDMI	
 Ustawienia koloru	sRGB	-	Wszystkie porty wejściowe
	Neutralny	-	
	Ciepły	-	
	Zimny	-	
	Spersonalizowany	<ul style="list-style-type: none"> <li>• Czerwony</li> <li>• Zielony</li> <li>• Niebieski</li> </ul>	
 Ustawienia audio	Głośność	Regulacja poziomu głośności.	Tylko port wejściowy HDMI
	Wycisz	<ul style="list-style-type: none"> <li>• Wł</li> <li>• Wył</li> </ul>	

Ikona OSD w menu głównym	Podmenu	Opis	Sterowanie i regulacja
 Ustawienia portu	Sygnał wejściowy	<ul style="list-style-type: none"> <li>• Automatyczne przełączenie wejścia</li> </ul> Wejście zostanie automatycznie przełączone na następne dostępne wejście, gdy: <ul style="list-style-type: none"> <li>• Nie ma sygnału wejściowego.</li> <li>• Upłynął limit czasu.</li> </ul> <ul style="list-style-type: none"> <li>• VGA</li> <li>• HDMI</li> </ul>	Wszystkie porty wejściowe
 Ustawienia menu	Informacje	Wyświetla nazwę modelu, częstotliwość odświeżania, oprogramowanie sprzętowe, numer seryjny. <b>Uwagi:</b> Ten ekran zawiera tylko informacje i (nie) umożliwia zmiany ustawień.	Wszystkie porty wejściowe
	Język	Zmiana języka menu. <b>Uwagi:</b> Wybrany język ma wpływ tylko na język menu ekranowego. Nie ma wpływu na żadne oprogramowanie uruchomione na komputerze.	
	Pozycja menu	Dostosowuje położenie menu.	
	Przejrzystość	Para ajustar a transparência da imagem do ecrã OSD.	
	Limit czasu OSD	Automatyczne wyłączenie OSD po upływie ustawionego czasu.	
	Wskaźnik LED	<ul style="list-style-type: none"> <li>• Wł</li> <li>• Wył</li> </ul>	
	Częstotliwość powtarzania przycisku	<ul style="list-style-type: none"> <li>• Domyślnie</li> <li>• Wolno</li> <li>• Wył</li> </ul>	
	DDC/CI	<ul style="list-style-type: none"> <li>• Wł</li> <li>• Wył</li> </ul>	
Przywracanie ustawień fabrycznych	Przywrócenie oryginalnych ustawień monitora. <ul style="list-style-type: none"> <li>• Reset</li> <li>• Nie</li> </ul> Logo ENERGY STAR oznacza zresetowanie wszystkich ustawień użytkownika do wartości domyślnych, dzięki czemu monitor może spełnić wymagania standardu Energy Star.		
<p>* Korzystanie z funkcji ekstremalnej (Over Drive) może spowodować obniżenie jakości wyświetlania, gdy wyświetlana jest szybko poruszająca się grafika wideo. Użytkownicy powinni sprawdzić kompatybilność funkcji ekstremalnej (Over Drive) z aplikacjami, z którymi chcą ją używać.</p>			

---

## Wybór obsługiwanego trybu wyświetlania

Tryb wyświetlania wykorzystywany przez monitor jest kontrolowany przez komputer. W związku z tym szczegółowe informacje na temat zmiany trybów wyświetlania można znaleźć w dokumentacji komputera. Zmiana trybu wyświetlania może spowodować zmianę rozmiaru, położenia i kształtu obrazu. Jest to zjawisko normalne i obraz można ponownie dostosować za pomocą automatycznej konfiguracji obrazu i elementów sterujących obrazem.

W przeciwieństwie do monitorów CRT, które wymagają wysokiej częstotliwości odświeżania w celu zminimalizowania migotania, technologia LCD lub płaskoekranowa z natury nie migocze.

**Uwaga:** Jeśli system był wcześniej używany z monitorem CRT i jest obecnie skonfigurowany do wyświetlania w trybie poza zakresem tego monitora, może być konieczne tymczasowe ponowne podłączenie monitora CRT do czasu ponownej konfiguracji systemu; Najlepiej do 1920x1080 przy 60 Hz, czyli w trybie macierzystej rozdzielczości. Przedstawione poniżej tryby wyświetlania zostały zoptymalizowane fabrycznie.

*Tabela 2-3. Tryby wyświetlania w ustawieniach fabrycznych*

<b>Zdolność adresowa</b>	<b>Częstotliwość odświeżania</b>
640x350	70 Hz
640x480	60 Hz, 72 Hz, 75 Hz
700x570	50 Hz
720x400	70 Hz
800x600	56 Hz, 60 Hz, 72 Hz, 75 Hz
832x624	75 Hz
1024x768	60 Hz, 70 Hz, 75 Hz
1152x864	75 Hz
1280x1024	60 Hz, 70 Hz, 75 Hz
1366x768	60 Hz
1440x900	60 Hz
1600x900	60 Hz, 75 Hz
1680x1050	60 Hz
1920x1080	60 Hz, 75 Hz, 100 Hz
480p	60 Hz
576p	50 Hz
720p	50 Hz, 60 Hz
1080p	50 Hz, 60 Hz

## Opis zarządzania energią

Zarządzanie energią jest uruchamiane, gdy komputer wykryje, że mysz lub klawiatura nie była używana przez określony przez Użytkownika okres czasu. Istnieje kilka stanów opisanych w poniższej tabeli. W celu uzyskania optymalnej wydajności należy wyłączyć monitor na koniec każdego dnia roboczego lub zawsze, gdy Użytkownik spodziewa się, że nie będzie używany przez dłuższy czas w ciągu dnia.

Tabela 2-4. Wskaźnik zasilania

Stan	Wskaźnik zasilania	Ekran	Operacja przywracania	Kompatybilność
Wł	Stały biały	Normalny		/
Tryb gotowości/ Zawieszenia	Stały bursztynowy	Pusty	Nacisnąć przycisk lub przesunąć mysz. Może pojawić się niewielkie opóźnienie. <b>Uwaga:</b> Tryb gotowości występuje również w przypadku braku obrazu na monitorze.	ENERGY STAR
Wył	Wył	Pusty	Nacisnąć przycisk zasilania, aby włączyć. Może wystąpić niewielkie opóźnienie przed ponownym wyświetleniem obrazu.	ENERGY STAR

Energy Star	Zużycie energii
P <sub>on</sub>	14,15 W
E <sub>TEC</sub>	44,46 kWh/rok

\* Maksymalny pobór mocy przy maksymalnej luminancji.

Niniejszy dokument ma wyłącznie charakter informacyjny i odzwierciedla wyniki badań laboratoryjnych. Produkt może działać odmiennie w zależności od oprogramowania, komponentów i urządzeń peryferyjnych i nie będzie miał obowiązku aktualizacji takich informacji. W związku z tym klient nie powinien polegać na tych informacjach przy podejmowaniu decyzji dotyczących tolerancji elektrycznych lub innych. Nie udziela się żadnych gwarancji co do dokładności lub kompletności.

## Dbanie o monitor

Przed przystąpieniem do jakichkolwiek czynności konserwacyjnych na monitorze należy wyłączyć zasilanie.

### Nie wolno:

- stosować wody czy płynów bezpośrednio na monitor.
- używać rozpuszczalników czy środków ściernych.
- używać łatwopalnych środków czyszczących do czyszczenia monitora lub innych urządzeń elektrycznych.
- dotykać obszaru ekranu monitora ostrymi lub szorstkimi przedmiotami. Ten typ kontaktu może spowodować trwałe uszkodzenie ekranu.
- używać środków czyszczących zawierających roztwór antystatyczny lub podobne dodatki. Może to spowodować uszkodzenie powłoki ekranu.

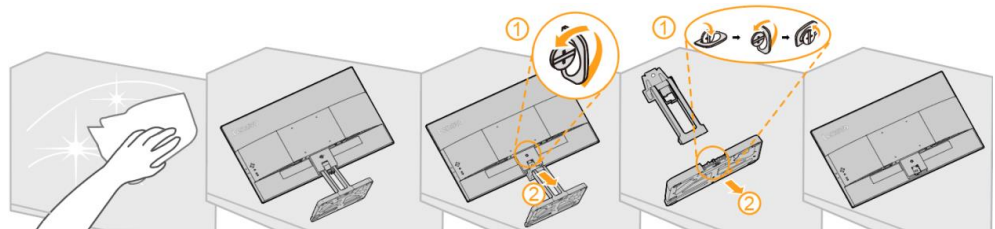
### Należy:

- lekko zwilżyć wodą miękką szmatkę i użyć jej do delikatnego wytarcia osłon i ekranu.
- usuwać ślady tłuszczu lub palców wilgotną szmatką i łagodnym detergentem.

## Odlączenie stojaka monitora

Krok 1: Umieścić monitor na miękkiej i płaskiej powierzchni.

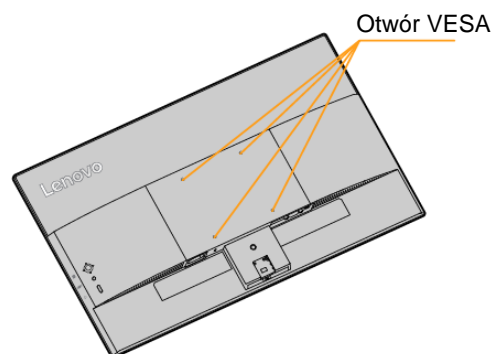
Krok 2: Przed odłączeniem podstawy i stojaka od monitora należy wykręcić śruby z podstawy.



## Montaż naścienny (opcja)

Zapoznaj się z instrukcją dołączoną do zestawu montażowego podstawy monitora. Aby przełożyć wyświetlacz LCD z konfiguracji montowanej na biurku na mocowaną do ściany, wykonaj następujące czynności:

- Krok 1: Sprawdź, czy przycisk zasilania jest wyłączony, a następnie odłącz przewód zasilający.
- Krok 2: Połóż wyświetlacz LCD ekranem w dół na ręcznik lub koc.
- Krok 3: Odłącz podstawę od monitora, patrz „Odlączenie podstawy i stojaka monitora”.
- Krok 4: Przymocuj wspornik montażowy z zestawu do montażu ściennego zgodnego ze standardem VESA (odległość 100 mm x 100 mm), śruba mocująca VESA M4 x 10 mm.
- Krok 5: Przymocuj wyświetlacz LCD do ściany, postępując zgodnie z instrukcją dołączoną do zestawu do montażu ściennego. Do użytku wyłącznie z uchwytem ściennym z certyfikatem UL&GS, o minimalnej wadze/obciążeniu: 8 kg



### Uwagi:

W przypadku korzystania z elastycznego ramienia nie należy przechylać monitora w dół o więcej niż 5 stopni.

## Rozdział 3. Informacje referencyjne

Ta część zawiera dane techniczne monitora, instrukcje dotyczące ręcznej instalacji sterownika monitora, informacje dotyczące rozwiązywania problemów oraz informacje serwisowe.

### Dane techniczne monitora

Tabela 3-1. Dane techniczne monitora

Wymiary	Wysokość	433,77 mm (17,08 cal.)
	Głębokość	182,91 mm (7,20 cal.)
	Szerokość	539,44 mm (21,24 cal.)
Waga	Bez opakowania	3,84 kg
Stojak	Zakres przechylenia	Zakres: -5°/+22°
Uchwyt VESA	Obsługiwany (zatwierdzony przez GS i UL)	100 mm (3,94 cal.)
Obraz	Widoczny rozmiar obrazu	604,7 mm (23,8 cal.)
	Maksymalna wysokość	296,5 mm (11,67 cal.)
	Maksymalna szerokość	527,0 mm (20,75 cal.)
	Skok pikseli	0,275 mm (0,0108 cal.)(V)
	Czas reakcji	Wył. 14 ms Normalny: 6 ms Ekstremalny 4 ms
Wejście mocy	Napięcie zasilania	100-240 Vac, 50/60 Hz
	prąd	1,5 A
Zużycie energii <b>Uwaga:</b> Dane dotyczące zużycia energii dotyczą łącznie monitora i zasilacza.	Maks. zużycie	28 W
	Typowe zużycie	14 W
	Tryb gotowości/Zawieszenia	<0,5 W
	Wył	<0,3 W
Wejście wideo (HDMI)	Sygnal wejściowy	HDMI
	Adresowalność pozioma	1920 pikseli (maks.)
	Adresowalność pionowa	1080 linii (maks.)
	Częstotliwość zegara	235,50 MHz
Głośnik	Moc znamionowa	2 x 3 W
	Impedancja	4 Ohm
Współczynnik proporcji	Współczynnik rozmiaru	16:9
Komunikacja	VESA	DDC/CI
Test wysokości	Obsługa	5000 m (16404 stóp)
Obsługiwane tryby wyświetlania (Standardowe tryby VESA pomiędzy podanymi zakresami)	Częstotliwość pozioma	30 kHz – 85 kHz
	Częstotliwość pionowa	48 Hz – 100 Hz
	Rozdzielczość natywna	1920 x 1080 przy 60 Hz
Temperatura	Obsługa	0° do 40°C (32°F do 104°F)
	Przechowywanie	-20° do 60°C (-4°F do 140°F)
	Transport	-20° do 60°C (-4° F do 140° F)
Wilgotność	Obsługa	8% do 80%
	Przechowywanie	5% do 95%
	Transport	5% do 95%

## Rozwiązywanie problemów

W przypadku problemów z konfigurowaniem lub korzystaniem z monitora można je rozwiązywać samodzielnie. Przed skontaktowaniem się ze sprzedawcą lub firmą Lenovo należy wykonać zalecane czynności odpowiednie dla danego problemu.

Tabela 3-2. Rozwiązywanie problemów

Problem	Możliwa przyczyna	Sugerowane działanie	Odniesienie
Na ekranie wyświetlany jest komunikat „Wejście nie jest obsługiwane”, a wskaźnik zasilania miga na biało.	System jest ustawiony do trybu wyświetlania, który nie jest obsługiwany przez monitor.	<ul style="list-style-type: none"> <li>• W przypadku wymiany starego monitora, podłącz go ponownie i ustaw tryb wyświetlania w zakresie określonym dla nowego monitora.</li> <li>• W przypadku korzystania z systemu Windows uruchom ponownie system w trybie awaryjnym, a następnie wybierz obsługiwany tryb wyświetlania dla komputera.</li> <li>• Jeśli te opcje nie działają, skontaktuj się z Centrum Obsługi Klienta.</li> </ul>	„Wybór obsługiwanego trybu wyświetlania” na stronie 2-9
Jakość obrazu jest niedopuszczalna.	Przewód sygnału wideo nie jest podłączony do monitora lub systemu całkowicie.	Upewnij się, że kabel sygnałowy jest prawidłowo podłączony do systemu i monitora.	„Podłączanie i włączanie monitora” na stronie 1-4
	Ustawienia kolorów mogą być nieprawidłowe.	Wybierz inne ustawienie kolorów z menu OSD.	„Dostosowywanie obrazu na monitorze” na stronie 2-5
Kontrolka zasilania nie świeci się i nie ma obrazu.	<ul style="list-style-type: none"> <li>• Przełącznik zasilania monitora nie jest włączony.</li> <li>• Przewód zasilający jest obłuzowany lub odłączony.</li> <li>• Nie ma napięcia w gniazdku zasilania.</li> </ul>	<ul style="list-style-type: none"> <li>• Sprawdź, czy przewód zasilający jest prawidłowo podłączony.</li> <li>• Sprawdź, czy w gniazdku jest napięcie.</li> <li>• Włącz monitor.</li> <li>• Spróbuj użyć innego przewodu zasilającego.</li> <li>• Spróbuj użyć innego gniazdka elektrycznego.</li> </ul>	„Podłączanie i włączanie monitora” na stronie 1-4

Tabela 3-2. Rozwiązywanie problemów (ciąg dalszy)

Problem	Możliwa przyczyna	Sugerowane działanie	Odniesienie
Ekran jest pusty, a kontrolka zasilania świeci na pomarańczowo lub miga na biało	Monitor znajduje się w trybie gotowości/wstrzymania	<ul style="list-style-type: none"> <li>Naciśnij dowolny klawisz na klawiaturze lub przesunij mysz, aby przywrócić pracę.</li> <li>Sprawdź ustawienia opcji zasilania w komputerze.</li> </ul>	„Opis zarządzania energią” na stronie 2-10
Kontrolka zasilania nie świeci na biało, lecz nie ma obrazu.	Przewód sygnału wideo jest poluzowany lub odłączony od systemu lub monitora.	Upewnij się, że kabel wideo jest prawidłowo podłączony do systemu.	„Podłączanie i włączanie monitora” na stronie 1-4
	Jasność i kontrast monitora są ustawione na najniższym poziomie.	Dostosuj ustawienia jasności i kontrastu w menu OSD.	„Dostosowywanie obrazu na monitorze” na stronie 2-5
Co najmniej jeden piksel wydaje się odbarwiony	Jest to cecha charakterystyczna technologii LCD, a nie usterka wyświetlacza LCD.	Jeśli brakuje więcej niż pięciu pikseli, skontaktuj się z Centrum Obsługi Klienta.	Załącznik A, „Serwis i pomoc techniczna,” na stronie A-1
<ul style="list-style-type: none"> <li>Rozmyte linie w tekście lub rozmazany obraz.</li> <li>Poziome lub pionowe linie w obrazie.</li> </ul>	<ul style="list-style-type: none"> <li>Ustawienie Właściwości ekranu systemu nie zostało zoptymalizowane.</li> </ul>	Dostosuj ustawienia rozdzielczości w systemie, aby odpowiadały rozdzielczości własnej tego monitora: 1920x1080 przy 60 Hz.	„Dostosowywanie obrazu na monitorze” na stronie 2-5
		Podczas pracy w rozdzielczości własnej można uzyskać dodatkowe usprawnienia, dostosowując ustawienie dpi (punktów na cal) w systemie.	Zobacz część Zaawansowane właściwości wyświetlania systemu.



## Ręczna instalacja sterownika monitora

Poniżej opisane są czynności dotyczą ręcznej instalacji sterownika monitora w Microsoft Windows 10, Microsoft Windows 11.

1. Wyłącz komputer i wszystkie podłączone do niego urządzenia.
2. Upewnij się, że monitor jest podłączony prawidłowo.
3. Włącz monitor, a następnie urządzenie systemowe. Zaczekaj, aż komputer uruchomi system operacyjny Windows.
4. Na stronie internetowej Lenovo, pod adresem [https://pcsupport.lenovo.com/solutions/l24i\\_4a](https://pcsupport.lenovo.com/solutions/l24i_4a), znajdź odpowiedni sterownik monitora i pobierz go do komputera PC, do którego jest podłączony ten monitor (takiego jak desktop).
5. Kliknij prawym przyciskiem przycisk **Start** Windows na pulpicie, a następnie kliknij **Device Manager (Menedżer urządzeń)** i dwukrotnie kliknij **Monitor**.
6. Dwukrotnie kliknij **Generic Monitor (Monitor ogólny)**.
7. Kliknij zakładkę **Driver (Sterownik)**.
8. Kliknij **Update Driver (Aktualizuj sterownik)**, a następnie kliknij **Browse Computer to find the driver (Przeglądaj komputer w celu znalezienia programu dla sterownika)**.
9. Kliknij **Let me pick from a list of available drivers on my computer (Pozwól mi wybrać z listy dostępnych sterowników urządzeń w moim komputerze)**.
10. Kliknij przycisk **Have Disk... (Z dysku...)**. Kliknij przycisk **Browse (Przeglądaj)**, przejdź i wskaż następującą ścieżkę: **X:\Monitor Drivers\Windows** (gdzie X wskazuje „folder w którym znajduje się pobrany sterownik” (taki jak pulpit)).
11. Wybierz plik **l24i-4a.inf**, kliknij przycisk **Open (Otwórz)**. Kliknij przycisk **OK**.
12. W nowym oknie, wybierz **L24i-4A** i kliknij **Next (Dalej)**.
13. Po zakończeniu instalacji, usuń wszystkie pobrane pliki i zamknij wszystkie okna.
14. Uruchom ponownie system. System automatycznie wybierze częstotliwość odświeżania i odpowiednie profile dopasowania kolorów.

# Informacje serwisowe

## Obowiązki Klienta

Gwarancja nie obejmuje produktu, który został uszkodzony w wyniku wypadku, niewłaściwego użycia, niewłaściwego montażu, użytkowania niezgodnego ze specyfikacjami i instrukcjami produktu, katastrofy naturalnej lub osobistej, nieautoryzowanych zmian, napraw lub modyfikacji.

Poniżej przedstawiono przykłady niewłaściwego użycia lub nadużycia, które nie są objęte gwarancją:

- obrazy wypalone na ekranie monitora CRT. Wypalonemu obrazowi można zapobiec, korzystając z ruchomego wygaszacza ekranu lub funkcji zarządzania energią.
- fizyczne uszkodzenie pokryw, osłony, podstawy i kabli.
- zarysowania lub przebicia na ekranach monitora.

## Uzyskiwanie dalszej pomocy

Jeśli nadal nie możesz rozwiązać problemu, skontaktuj się z Centrum Obsługi Klienta. Więcej informacji na temat kontaktowania się z Centrum Obsługi Klienta można znaleźć w Załączniku A, „Serwis i pomoc techniczna” na stronie A-1.

## Części zamienne

Poniższe części są przeznaczone do użytku przez serwis Lenovo lub autoryzowanych dealerów Lenovo w celu wsparcia gwarancji Klienta. Części są przeznaczone wyłącznie do użytku serwisowego. W poniższej tabeli przedstawiono informacje dotyczące modelu 67BCKAC6WW.

Tabela 3-3. Lista części zamiennych

FRU (część zamienna w terenie) Numer części	Opis	Kolor	Typ maszyny Model (MTM)
5D11P36189	L24i-4A - 23,8-calowy monitor FRU (HDMI)	Szara chmura	67BCKAC6WW
5C11J31037	Kabel HDMI L24i-4A 1,8 m	Kruczoczarny	67BCKAC6WW
5SE1P38201	L24i-4A - stojak i podstawa FRU	Szara chmura	67BCKAC6WW

# Załącznik A. Serwis i pomoc techniczna

Poniższe informacje opisują pomoc techniczną dostępną dla danego produktu w okresie gwarancji lub przez cały okres użytkowania produktu. Pełne wyjaśnienie warunków gwarancji Lenovo można znaleźć w warunkach gwarancji Lenovo.

## Rejestracja Twojej opcji

Zarejestruj się, aby otrzymywać informacje o usługach i pomocy technicznej, a także bezpłatne i zdyskontowane akcesoria i materiały komputerowe. Przejdź do:  
<http://www.lenovo.com/register>

## Pomoc techniczna online

Pomoc techniczna online jest dostępna przez cały okres eksploatacji produktu pod adresem:  
<http://www.lenovo.com/support>  
W okresie gwarancyjnym dostępna jest również pomoc przy wymianie produktu lub wymiana wadliwych podzespołów. Ponadto, jeśli opcja jest zainstalowana na komputerze Lenovo, użytkownik może mieć prawo do serwisu w swojej lokalizacji. Przedstawiciel działu pomocy technicznej firmy Lenovo może pomóc w określeniu najlepszej alternatywy.

## Telefoniczna pomoc techniczna

Pomoc w zakresie instalacji i konfiguracji za pośrednictwem Centrum Obsługi Klienta będzie dostępna do 90 dni po wycofaniu tej opcji z marketingu. Po upływie tego czasu wsparcie jest anulowane lub udostępniane za opłatą, według uznania firmy Lenovo. Dodatkowe wsparcie jest również dostępne za opłatą nominalną.

Przed skontaktowaniem się z przedstawicielem pomocy technicznej firmy Lenovo należy uzyskać następujące informacje: nazwę i numer opcji, dowód zakupu, producent komputera, model, numer seryjny i podręcznik, dokładne sformułowanie każdego komunikatu o błędzie, opis problemu oraz informacje dotyczące konfiguracji sprzętu i oprogramowania dla systemu. Przedstawiciel działu pomocy technicznej może chcieć rozwiązać problem trakcie połączenia telefonicznego z komputerem.

Numery telefonów mogą ulec zmianie bez powiadomienia. Najbardziej aktualna lista telefonów dla Lenovo Support jest zawsze dostępna pod adresem:

<http://www.lenovo.com/support/phone>

Kraj lub region	Numer telefonu
Chiny	400-990-8888
Południowa Afryka	800982393
Argentyna	0800-666-0011 (hiszpański, angielski)
Australia	1-800-041-267 (angielski)
Austria	0810-100-654 (dla stawki lokalnej) (niemiecki)
Belgia	Serwis gwarancyjny i wsparcie: 02-339-36-11 (francuski, niderlandzki)
Boliwia	0800-10-0189 (hiszpański)

## Załącznik B. Powiadomienia

Firma Lenovo może nie oferować we wszystkich krajach produktów, usług lub funkcji omówionych w niniejszym dokumencie. Aby uzyskać informacje na temat produktów i usług dostępnych w danym regionie, należy skontaktować się z lokalnym przedstawicielem firmy Lenovo. Wszelkie odniesienia do produktów, programów lub usług firmy Lenovo nie mają na celu stwierdzać ani sugerować, że należy korzystać wyłącznie z produktów, programów czy usług firmy Lenovo. Zamiast tego można używać produktu, programu lub usługi o równoważnym działaniu, które nie naruszają praw własności intelektualnej firmy Lenovo.

Użytkownik jest jednak odpowiedzialny za ocenę i weryfikację działania jakiegokolwiek innego produktu, programu lub usługi.

Firma Lenovo może mieć patenty lub zgłoszenia patentowe w toku, obejmujące przedmiot opisany w niniejszym dokumencie. Posiadanie tego dokumentu nie daje licencji na te patenty. Zapytania dotyczące licencji można przysyłać na piśmie na adres:

*Lenovo (Stany Zjednoczone), Inc  
1009 Think Place - Building One  
Morrisville, NC 27560  
U.S.A.*

*Do wiadomości: Dyrektor Lenovo d/s licencji*

FIRMA LENOVO UDOSTĘPNIĄ TĘ PUBLIKACJĘ W STANIE, W JAKIM JEST, BEZ JAKIEJKOLWIEK GWARANCJI, WYRAŻNEJ LUB DOROZUMIANEJ, W TYM MIĘDZY INNYMI DOROZUMIANYCH GWARANCJI NIENARUSZANIA PRAW, PRZYDATNOŚCI HANDLOWEJ LUB PRZYDATNOŚCI DO OKREŚLONEGO CELU. Niektóre jurysdykcje nie zezwalają na wyłączenie odpowiedzialności z tytułu gwarancji wyraźnych lub dorozumianych w pewnych transakcjach, dlatego niniejsze oświadczenie może nie mieć zastosowania do Użytkownika.

Informacje te mogą obejmować nieścisłości techniczne lub błędy typograficzne. Informacje zawarte w niniejszym dokumencie są okresowo aktualizowane; zmiany te zostaną uwzględnione w nowych wydaniach publikacji. Firma Lenovo może wprowadzać ulepszenia i/lub zmiany w produktach i/lub programach opisanych w niniejszej publikacji w dowolnym czasie bez powiadomienia.

Produkty opisane w niniejszym dokumencie nie są przeznaczone do stosowania w implantacji lub innych zastosowaniach związanych z dożywnością pomocą, w przypadku gdy nieprawidłowe działanie może spowodować obrażenia ciała lub śmierć osób. Informacje zawarte w tym dokumencie nie wpływają ani nie zmieniają specyfikacji ani gwarancji firmy Lenovo. Żadne z postanowień niniejszego dokumentu nie może działać jako wyraźna lub dorozumiana licencja lub odszkodowanie w ramach praw własności intelektualnej Lenovo czy stron trzecich. Wszystkie informacje zawarte w tym dokumencie zostały uzyskane w określonych środowiskach i przedstawione w formie ilustracji. Wyniki uzyskane w innych środowiskach operacyjnych mogą się różnić.

Firma Lenovo może wykorzystywać lub rozpowszechniać wszelkie informacje, które dostarczysz w jakikolwiek sposób, który uzna za właściwe, bez żadnych zobowiązań wobec Użytkownika.

Wszelkie zawarte w niniejszej publikacji odniesienia do witryn internetowych innych firm mają wyłącznie charakter informacyjny i nie służą w żaden sposób jako aprobaty tych witryn. Materiały znajdujące się w tych witrynach nie są częścią materiałów przeznaczonych dla tego produktu Lenovo, a korzystanie z tych witryn będzie na własne ryzyko Użytkownika.

Wszelkie zawarte tam dane dotyczące wydajności zostały określone w środowisku kontrolowanym. Dlatego wynik uzyskany w innych środowiskach roboczych może się znacząco różnić. Niektóre pomiary mogły zostać przeprowadzone w systemach na poziomie badawczym i nie ma gwarancji, że pomiary te będą takie same w ogólnie dostępnych systemach. Ponadto niektóre pomiary mogły zostać oszacowane na podstawie ekstrapolacji. Rzeczywiste wyniki mogą się różnić. Użytkownicy tego dokumentu powinni zweryfikować odpowiednie dane dla ich konkretnego środowiska.

---

## Informacje dotyczące recyklingu

Firma Lenovo zachęca właścicieli sprzętu informatycznego do odpowiedzialnego recyklingu sprzętu, gdy nie jest on już potrzebny. Firma Lenovo oferuje różnorodne programy i usługi pomagające właścicielom sprzętu w recyklingu swoich produktów IT. Informacje na temat recyklingu produktów Lenovo można znaleźć na stronie: [www.lenovo.com/recycling](http://www.lenovo.com/recycling)  
環境配慮に関して

本機器またはモニターの回収リサイクルについて

企業のお客様が、本機器が使用済みとなり廃棄される場合は、資源有効利用促進法の規定により、産業廃棄物として、地域を管轄する県知事あるいは、政令市長の許可を持った産業廃棄物処理業者に適正処理を委託する必要があります。また、弊社では資源有効利用促進法に基づき使用済みパソコンの回収および再利用・再資源化を行う「PC回収リサイクル・サービス」を提供しています。詳細は、

[https://www.lenovo.com/jp/ja/services\\_warranty/recycle/pcrecycle/](https://www.lenovo.com/jp/ja/services_warranty/recycle/pcrecycle/)をご参照ください。

また、同法により、家庭で使用済みとなったパソコンのメーカー等による回収再資源化が2003年10月1日よりスタートしました。詳細は、[https://www.lenovo.com/jp/ja/services\\_warranty/recycle/personal/](https://www.lenovo.com/jp/ja/services_warranty/recycle/personal/)をご参照ください。

重金属を含む内部部品の廃棄処理について

本機器のプリント基板等には微量の重金属（鉛など）が使用されています。使用後は適切な処理を行うため、上記「本機器またはモニターの回収リサイクルについて」に従って廃棄してください。

## Zbiórka i recykling nieużywanego komputera lub monitora Lenovo

Jeśli jesteś pracownikiem firmy i chcesz pozbyć się komputera lub monitora firmy Lenovo, który jest własnością firmy, musisz to zrobić zgodnie z ustawą o promowaniu efektywnego wykorzystania zasobów. Komputery i monitory są sklasyfikowane jako odpady przemysłowe i powinny być odpowiednio utylizowane przez wykonawcę utylizacji odpadów przemysłowych, posiadającego certyfikat miejscowych władz. Zgodnie z ustawą o promowaniu efektywnego wykorzystania zasobów firma Lenovo Japan zapewnia, za pośrednictwem swoich usług zbiórki i recyklingu komputerów, zbieranie, ponowne wykorzystywanie i recykling nieużywanych komputerów i monitorów. Szczegółowe informacje można znaleźć w witrynie internetowej firmy Lenovo pod adresem [https://www.lenovo.com/jp/ja/services\\_warranty/recycle/pcrecycle/](https://www.lenovo.com/jp/ja/services_warranty/recycle/pcrecycle/). Zgodnie z ustawą o wspieraniu efektywnego wykorzystania zasobów, gromadzenie i recykling komputerów i monitorów używanych w domu przez producenta rozpoczęto w dniu 1 października 2003 r. Usługa ta jest świadczona bezpłatnie w przypadku komputerów używanych w domu, które zostały sprzedane po 1 października 2003 roku. Szczegółowe informacje można znaleźć w witrynie internetowej firmy Lenovo pod adresem: [https://www.lenovo.com/jp/ja/services\\_warranty/recycle/personal/](https://www.lenovo.com/jp/ja/services_warranty/recycle/personal/).

## Usuwanie podzespołów komputerowych Lenovo

Niektóre produkty komputerowe Lenovo sprzedawane w Japonii mogą posiadać składniki zawierające metale ciężkie lub inne substancje oddziałujące na środowisko. W celu prawidłowego pozbywania się zużytych podzespołów, takich jak płytka drukowana lub napęd, należy skorzystać z metod opisanych powyżej w celu zbiórki i recyklingu nieużywanego komputera lub monitora.

---

## Znaki towarowe

Następujące nazwy są znakami towarowymi firmy Lenovo w Stanach Zjednoczonych i/lub w innych krajach:

Lenovo  
Logo Lenovo  
ThinkCenter  
ThinkPad  
ThinkVision

Microsoft, Windows i Windows NT są znakami towarowymi grupy Microsoft.

Inne nazwy firm, produktów lub usług mogą być znakami towarowymi lub znakami usługowymi innych podmiotów.

---

## Przewody zasilające i zasilacze

Należy używać wyłącznie przewodów zasilających i zasilaczy dostarczonych przez producenta produktu. Nie należy używać przewodu zasilającego do zasilania innych urządzeń.