



Register your
new device on
MyBosch now and
get free benefits:
[bosch-home.com/
welcome](https://bosch-home.com/welcome)



Piekarnik do zabudowy

HRG.32B.3

[pl] Instrukcja obsługi i instrukcje montażu

Więcej informacji na ten temat można znaleźć w cyfrowym podręczniku użytkownika.



Spis treści

INSTRUKCJA OBSŁUGI

1	Bezpieczeństwo	2
2	Wykluczanie szkód materialnych.....	5
3	Ochrona środowiska i oszczędność.....	6
4	Poznananie urządzenia	7
5	Akcesoria.....	9
6	Przed pierwszym użyciem	10
7	Podstawowy sposób obsługi	11
8	Szybkie nagrzewanie	12
9	Funkcje zegara	12
10	Para	13
11	Programy	15
12	Zabezpieczenie przed dziećmi	17
13	Ustawienia podstawowe	18
14	Czyszczenie i pielęgnacja.....	19
15	Funkcja wspomagania czyszczenia.....	21
16	Odkamienianie	22
17	Drzwi urządzenia	22
18	Prowadnice.....	25
19	Usuwanie usterek.....	26
20	Utylizacja	28
21	Serwis	29
22	Tak to działa	29
23	INSTRUKCJA MONTAŻU	35
23.1	Ogólne wskazówki dotyczące montażu.....	35

1 Bezpieczeństwo

Przestrzegać poniższych wskazówek bezpieczeństwa.

1.1 Wskazówki ogólne

- Należy dokładnie przeczytać niniejszą instrukcję.
- Instrukcję należy zachować i starannie przechowywać jako źródło informacji, a także z myślą o innych użytkownikach.
- Jeżeli w trakcie transportu urządzenie zostało uszkodzone, nie wolno go podłączać.

1.2 Użytkowanie zgodne z przeznaczeniem

To urządzenie jest przeznaczone wyłącznie do zabudowy. Zastosować się do specjalnej instrukcji montażu.

Urządzenie bez wtyczki może podłączyć wyłącznie specjalista z odpowiednimi uprawnieniami elektrycznymi. Gwarancja nie obejmuje szkód wynikających z nieprawidłowego podłączenia urządzenia.

Urządzenia należy używać wyłącznie:

- do przygotowywania potraw i napojów.
- w prywatnym gospodarstwie domowym i zamkniętych pomieszczeniach domowych.
- do wysokości 4000 m nad poziomem morza.

Nie używać urządzenia:

- z zewnętrznym programatorem czasowym lub pilotem.

1.3 Ograniczenie grupy użytkowników

To urządzenie może być obsługiwane przez dzieci powyżej lat 8 oraz przez osoby o ograniczonych zdolnościach fizycznych, sensorycznych lub umysłowych albo osoby nieposiadające wymaganego doświadczenia i/lub wiedzy tylko pod warunkiem, że znajdują się one pod nadzorem lub zostały dokładnie poinformowane o sposobie bezpiecznej obsługi urządzenia oraz zrozumiały wynikające stąd zagrożenia. Dzieciom nie wolno bawić się urządzeniem. Dzieciom nie wolno wykonywać żadnych przewidzianych dla użytkownika czynności z zakresu czyszczenia i konserwacji urządzenia, chyba że są wieku co najmniej 15 lat i wykonują te czynności pod nadzorem.

Urządzenie i jego przewód sieciowy należy trzymać poza zasięgiem dzieci poniżej 8 roku życia.

1.4 Bezpieczne użytkowanie

Zawsze prawidłowo wsuwać wyposażenie do komory piekarnika.

→ "Akcesoria", Strona 9

⚠ OSTRZEŻENIE – Ryzyko pożaru!

Przechowywane w komorze piekarnika łatwopalne przedmioty mogą się zapalić.

- ▶ Nigdy nie przechowywać łatwopalnych przedmiotów w komorze piekarnika.
- ▶ Gdy w urządzeniu pojawia się dym, wyłączyć urządzenie lub wyciągnąć wtyczkę, a drzwi pozostawić zamknięte, aby ugasić ewentualne płomienie.

Resztki jedzenia, tłuszcz i sos z pieczenia mogą się zapalić.

- ▶ Przed uruchomieniem należy usunąć większe zanieczyszczenia w komorze piekarnika z elementów grzewczych i wyposażenia.

W przypadku otwarcia drzwiczek powstaje przeciąg. Papier do pieczenia może dotknąć elementów grzejnych i zapalić się.

- ▶ Podczas podgrzewania piekarnika i pieczenia nigdy nie kłaść papieru do pieczenia na wyposażenie nie przymocowując go.
- ▶ Papier do pieczenia należy zawsze odpowiednio przyciąć i obciążać naczyniem lub formą do pieczenia.

⚠ OSTRZEŻENIE – Ryzyko oparzeń!

Urządzenie i jego części, które można dotknąć, nagrzewają się.

- ▶ Zachować ostrożność, aby uniknąć dotknięcia gorących elementów.
- ▶ Nie pozwalać, aby dzieci poniżej 8 roku życia zbliżyły się do urządzenia.

Akcesoria i naczynia bardzo się nagrzewają.

- ▶ Do wyjmowania gorącego wyposażenia lub naczyń z komory piekarnika zawsze używać łapek kuchennych.

Opary alkoholowe mogą zapalić się w gorącej komorze piekarnika. Drzwi urządzenia mogą się gwałtownie otworzyć. Z komory piekarnika mogą wydostać się gorące opary i płomienie.

- ▶ Do potraw używać wyłącznie niewielkich ilości wysokoprocentowych napojów.
- ▶ Nie podgrzewać napojów spirytusowych (zawartość alkoholu $\geq 15\%$ obj.) w stanie nierozcieńczonym (np. do polewania potraw).
- ▶ Drzwiczki urządzenia należy otwierać ostrożnie.

⚠ OSTRZEŻENIE – Ryzyko oparzenia!

Dostępne elementy nagrzewają się podczas eksploatacji.

- ▶ Nie dotykać gorących elementów.
- ▶ Nie zezwalać dzieciom na zbliżanie się. Podczas otwierania drzwiczek urządzenia może wydostawać się gorąca para. W zależności od temperatury para może być niewidoczna.
- ▶ Ostrożnie otwierać drzwi urządzenia.
- ▶ Nie pozwalać dzieciom na zbliżanie się. Woda w gorącej komorze piekarnika może prowadzić do powstania gorącej pary wodnej.
- ▶ Nigdy nie wlewać wody do gorącej komory piekarnika.

⚠ OSTRZEŻENIE – Ryzyko odniesienia obrażeń!

Porysowane szkło lub drzwiczki urządzenia mogą się rozprysnąć.

- ▶ Nie należy używać ostrych środków czyszczących o właściwościach ściernych ani ostrych metalowych skrobaków do czyszczenia szyby drzwi piekarnika, ponieważ mogą one porysować powierzchnię.

Urządzenie i jego części, których można dotknąć, mogą mieć ostre krawędzie.

- ▶ Zachować ostrożność podczas obsługi i czyszczenia.
- ▶ Jeżeli jest taka możliwość, nosić rękawice ochronne.

Zawiasy drzwi urządzenia poruszają się podczas otwierania i zamykania drzwi, w związku z tym istnieje ryzyko przytrzaśnięcia się.

- ▶ Nie dotykać zawiasów.

Elementy drzwi urządzenia mogą mieć ostre krawędzie.

- ▶ Nosić rękawice ochronne.

Opary alkoholowe mogą zapalić się w gorącej komorze piekarnika. Drzwi urządzenia mogą się gwałtownie otworzyć, a nawet spaść. Szyby w drzwiach mogą ulec pęknięciu i rozprysnąć się.

→ "Wykluczanie szkód materialnych",
Strona 5

- ▶ Do potraw używać wyłącznie niewielkich ilości wysokoprocentowych napojów.
- ▶ Nie podgrzewać napojów spirytusowych (zawartość alkoholu $\geq 15\%$ obj.) w stanie nierozcieńczonym (np. do polewania potraw).
- ▶ Drzwiczki urządzenia należy otwierać ostrożnie.

⚠ OSTRZEŻENIE – Ryzyko porażenia prądem!

Nieprawidłowo przeprowadzone naprawy stanowią poważne zagrożenie.

- ▶ Naprawy urządzenia mogą być wykonywane wyłącznie przez wykwalifikowany personel.
 - ▶ Do naprawy urządzenia należy używać wyłącznie oryginalnych części zamiennych.
 - ▶ W przypadku uszkodzenia przewodu zasilającego tego urządzenia należy zlecić jego wymianę wykwalifikowanemu personelowi.
- Uszkodzona izolacja lub uszkodzony przewód sieciowy stanowią poważne zagrożenie.
- ▶ Nigdy nie dopuszczać do kontaktu przewodu przyłączeniowego z gorącymi częściami urządzenia lub źródłami ciepła.
 - ▶ Nigdy nie dopuszczać do kontaktu przewodu przyłączeniowego z przedmiotami zakończonymi ostrym czubkiem i ostrymi krawędziami.
 - ▶ Nigdy nie załamywać, nie zgniatać ani nie modyfikować przewodu przyłączeniowego.
- Wnikająca wilgoć może prowadzić do porażenia prądem.

- ▶ Nie używać do czyszczenia urządzenia myjek parowych ani ciśnieniowych.
- Uszkodzone urządzenie lub uszkodzony przewód przyłączeniowy stanowią zagrożenie.
- ▶ Nigdy nie włączać uszkodzonego urządzenia.
 - ▶ Nigdy nie ciągnąć za przewód przyłączeniowy, aby odłączyć urządzenie od sieci. Zawsze ciągnąć za wtyczkę przewodu przyłączeniowego.
 - ▶ W przypadku uszkodzenia urządzenia lub przewodu przyłączeniowego należy natych-

miast wyciągnąć wtyczkę przewodu przyłączeniowego lub wyłączyć bezpiecznik w skrzynce bezpiecznikowej.

- ▶ Wezwać serwis. → Strona 29

⚠ OSTRZEŻENIE – Ryzyko uduszenia się!
Dzieci mogą sobie naciągnąć materiały opakowania na głowę lub zawinąć się w nie i udusić się.

- ▶ Materiały z opakowania należy trzymać poza zasięgiem dzieci.
 - ▶ Nie pozwalać dzieciom na zabawę opakowaniem, a szczególnie folią.
- Dzieci mogą połknąć drobne części lub zadławić się nimi, co może doprowadzić do uduszenia.
- ▶ Drobne części należy trzymać poza zasięgiem dzieci.
 - ▶ Nie należy pozwalać dzieciom na zabawę drobnymi częściami.

1.5 Żarówka halogenowa

⚠ OSTRZEŻENIE – Ryzyko oparzeń!

Lampki w komorze piekarnika bardzo mocno się nagrzewają. Niebezpieczeństwo poparzenia istnieje nawet przez pewien czas po wyłączeniu urządzenia.

- ▶ Nie dotykać pokrywy szklanej.
- ▶ Unikać kontaktu ze skórą podczas czyszczenia.

⚠ OSTRZEŻENIE – Ryzyko porażenia prądem!

Podczas wymiany żarówki styki oprawki żarówki są pod napięciem.

- ▶ Przed wymianą żarówki upewnić się, że urządzenie jest wyłączone, aby uniknąć ewentualnego porażenia prądem.
- ▶ Dodatkowo wyciągnąć wtyczkę z gniazda lub wyłączyć bezpiecznik w skrzynce bezpiecznikowej.

1.6 Para

Przestrzegać poniższych wskazówek w przypadku używania funkcji pary.

⚠ OSTRZEŻENIE – Ryzyko oparzenia!

Podczas pracy urządzenia woda w zbiorniku może się mocno podgrzać.

- ▶ Po każdym korzystaniu z urządzenia z zastosowaniem pary opróżnić zbiornik na wodę.

W komorze piekarnika powstaje gorąca para.

- ▶ Podczas korzystania z urządzenia z zastosowaniem pary nie wkładać rąk do komory piekarnika.

Podczas wyjmowania wyposażenia może się z niego wylewać gorący płyn.

- ▶ Gorące elementy wyposażenia wyjmować ostrożnie, używając rękawic kuchennych.

⚠ OSTRZEŻENIE – Ryzyko pożaru!

Na skutek gorących powierzchni w komorze piekarnika opary łatwopalnych płynów mogą się zapalić. Drzwi urządzenia mogą się gwałtownie otworzyć. Z komory piekarnika mogą wydostać się gorące opary i płomień.

- ▶ Do zbiornika na wodę nie wlewać żadnych łatwopalnych płynów (np. napojów alkoholowych).
- ▶ Do zbiornika wlewać wyłącznie wodę lub zalecany przez nas roztwór do odkamieniania.

2 Wykluczanie szkód materialnych

2.1 Informacje ogólne

UWAGA!

Opary alkoholowe mogą zapalić się w gorącej komorze piekarnika i doprowadzić do trwałego uszkodzenia urządzenia. W wyniku deflagracji drzwi urządzenia mogą się gwałtownie otworzyć, a nawet wypaść. Szyby w drzwiach mogą ulec pęknięciu i rozprysnąć się. Komora piekarnika może ulec silnym odkształceniom wewnętrznym ze względu na powstające podciśnienie.

- ▶ Nie podgrzewać napojów spirytusowych (zawartość alkoholu $\geq 15\%$ obj.) w stanie nierozcieńczonym (np. do polewania potraw).

Woda na dnie komory piekarnika w trakcie pracy urządzenia w temperaturach ponad 120°C powoduje uszkodzenia emalii.

- ▶ Nie włączać żadnego trybu, jeżeli na dnie komory piekarnika znajduje się woda.
- ▶ Przed włączeniem trybu pracy wytrzeć wodę z dna komory piekarnika.

Przedmioty znajdujące się na dnie komory piekarnika w temperaturze powyżej 50°C powodują akumulację ciepła. Czas pieczenia i smażenia ulega zmianie, a emalia zostaje uszkodzona.

- ▶ Nie kłaść na dnie komory piekarnika wyposażenia, papieru do pieczenia lub folii, niezależnie od rodzaju.
- ▶ Naczynia stawiać na dnie komory piekarnika wyłącznie, jeśli ustawiona temperatura jest niższa niż 50°C .

Woda w gorącej komorze piekarnika może prowadzić do powstania pary wodnej. Zmiany temperatury mogą być przyczyną uszkodzeń.

- ▶ Nigdy nie wlewać wody do gorącej komory piekarnika.
- ▶ Nie stawiać na dnie komory piekarnika żadnych naczyń z wodą.

Wilgoć utrzymująca się przez długi czas w piekarniku prowadzi do korozji.

- ▶ Po każdym użyciu osuszyć komorę piekarnika.
- ▶ Wilgotnych produktów spożywczych nie przechowywać przez dłuższy czas w zamkniętej komorze piekarnika.
- ▶ Nie przechowywać potraw w komorze piekarnika.
- ▶ Nie wkładać niczego pomiędzy drzwi a urządzenie.

Skapujący z blachy sok z owoców pozostawia trwałe plamy.

- ▶ Na ciasto pieczone na blasze nie układać zbyt dużo soczystych owoców.
- ▶ W miarę możliwości używać głębokiej blachy do pieczenia.

Środek do czyszczenia piekarników w nagrzanej komorze piekarnika powoduje uszkodzenie emalii.

- ▶ Nigdy nie stosować środka do czyszczenia piekarników w nagrzanej komorze piekarnika.
- ▶ Przed następnym nagrzaniem usunąć wszelkie pozostałości z komory piekarnika i z drzwi urządzenia.

Jeśli uszczelka jest mocno zabrudzona, podczas eksploatacji drzwi urządzenia nie zamykają się szczelnie. Fronty sąsiadujących mebli mogą ulec uszkodzeniu.

- ▶ Zawsze utrzymywać uszczelkę w czystości.
- ▶ Nigdy nie używać urządzenia z uszkodzoną uszczelką lub bez uszczelki.

Używanie drzwi urządzenia jako miejsca do siedzenia lub odkładania przedmiotów może spowodować uszkodzenie drzwi urządzenia.

- ▶ Nie stawać, nie siadać, nie wieszać się ani nie opierać się na drzwiach urządzenia.
- ▶ Nie stawiać naczyń i wyposażenia na drzwiach urządzenia.

W zależności od typu urządzenia akcesoria elementy wyposażenia mogą zarysować szybę w drzwiach podczas zamykania drzwi.

- ▶ Elementy wyposażenia wsuwać zawsze do oporu do komory piekarnika.

Folia aluminiowa może spowodować powstanie trwałych przebarwień na szybie.

- ▶ Folia aluminiowa w komorze piekarnika nie może stykać się z szybą w drzwiach.

2.2 Para

Przestrzegać poniższych wskazówek w przypadku używania funkcji pary.

UWAGA!

Silikonowe formy do pieczenia nie nadają się do stosowania w trybie kombi w połączeniu z parą.

- ▶ Naczynia muszą być odporne na działanie wysokiej temperatury i gorącej pary.

Naczynia ze śladami rdzy mogą powodować korozję w komorze piekarnika. Nawet najmniejsze ślady rdzy mogą być przyczyną korozji.

- ▶ Nie należy stosować naczyń ze śladami rdzy.
- Gorąca woda w zbiorniku na wodę może uszkodzić system generowania pary.
- ▶ Zbiornik należy napełniać wyłącznie zimną wodą.

Jeżeli pulpit obsługi lub inne wrażliwe powierzchnie będą miały kontakt z roztworem do odkamieniania, ulegną uszkodzeniu.

- ▶ Roztwór do odkamieniania należy natychmiast zmyć wodą.

Czyszczenie zbiornika na wodę w zmywarce do naczyń powoduje uszkodzenia.

- ▶ Nie czyścić zbiornika na wodę w zmywarce do naczyń.
- ▶ Zbiornik na wodę czyścić miękką ściereczką i dostępnym w sprzedaży płynem do mycia naczyń.

3 Ochrona środowiska i oszczędność

3.1 Usuwanie opakowania

Materiały opakowaniowe są przyjazne dla środowiska i nadają się do recyklingu.

- ▶ Poszczególne elementy utylizować zgodnie z rodzajem materiału.

3.2 Oszczędzanie energii

Urządzenie użytkowane zgodnie z tymi wskazówkami zużywa mniej prądu.

Urządzenie nagrzewać wyłącznie, gdy jest to wyraźnie podane w przepisie lub w zalecanych ustawieniach.

Urządzenie nagrzewać wyłącznie, gdy jest to wyraźnie podane w przepisie lub w zalecanych ustawieniach.

→ "Tak to działa", Strona 29

- Pominięcie nagrzewania urządzenia pozwala zaoszczędzić do 20% energii.

Stosować ciemne, lakierowane na czarno lub emaliowane formy do pieczenia.

- Formy te nagrzewają się wyjątkowo dobrze.

W trakcie pracy jak najrzadziej otwierać drzwi urządzenia.

- Dzięki temu temperatura w komorze piekarnika zostanie utrzymana, a urządzenie nie będzie wymagało ponownego podgrzewania.

Piec kolejno kilka potraw bezpośrednio po sobie lub równolegle.

- Komora piekarnika jest nagrzana po pierwszym pieczeniu. Dzięki temu skraca się czas pieczenia następnego ciasta.

W przypadku dłuższych czasów gotowania/pieczenia należy wyłączyć urządzenie na 10 minut przed zakończeniem czasu gotowania/pieczenia.

- Ciepło resztkowe wystarczy, aby dogotować potrawę.

Nie używane elementy wyposażenia należy wyjąć z komory piekarnika.

- Nie ma potrzeby podgrzewania zbędnych elementów wyposażenia.

Zamrożone potrawy rozmrozić przed przyrządzeniem.

- W ten sposób oszczędzana jest energia potrzebna do rozmrożenia potraw.

Informacje o produkcie zgodne z (UE) 65/2014 i (UE) 66/2014 można znaleźć w etykiecie energetycznej oraz w Internecie na stronie produktu dot. urządzenia.

Uwaga:

Urządzenie zużywa:

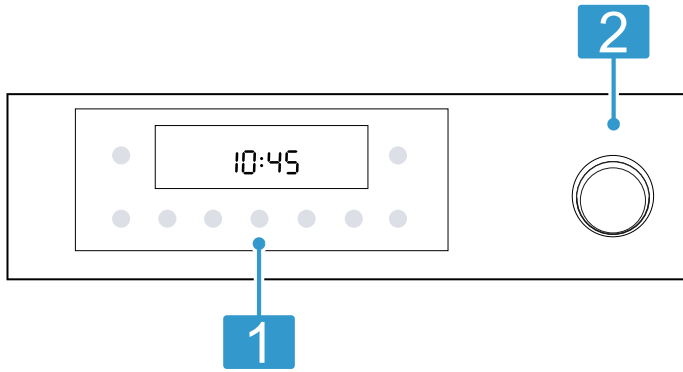
- w trybie czuwania z włączonym wyświetlaczem maks. 1 W
- w trybie czuwania z wyłączonym wyświetlaczem maks. 0,5 W

4 Poznanawanie urządzenia

4.1 Elementy obsługi

Panel obsługi służy do sterowania funkcjami urządzenia i zapewnia informacje o jego stanie.

Uwaga: Zależnie od typu urządzenia pokazane na ilustracji detale, takie jak kolor czy kształt, mogą być inne.



1 Przyciski i wyświetlacz

Przyciski to powierzchnie reagujące na dotyk. Aby wybrać żądaną funkcję, wystarczy lekko nacisnąć odpowiednie pole. Na wyświetlaczu widoczne są symbole aktywnych funkcji oraz funkcje zegara.
→ "Przyciski i wyświetlacz", Strona 7

2 Zbiornik na wodę

Napełnianie i opróżnianie zbiornika na wodę.
→ "Para", Strona 13

4.2 Przyciski i wyświetlacz

Za pomocą przycisków można ustawić różne funkcje urządzenia. Na wyświetlaczu widoczne są ustawienia. Jeśli funkcja jest aktywna, na wyświetlaczu świeci się odpowiedni symbol. Symbol zegara ☹️ świeci się wyłącznie w trakcie zmiany godziny.








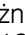
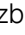
4.3 Rodzaje grzania i funkcje

W celu ułatwienia dopasowania odpowiedniego rodzaju grzania dla wybranej potrawy, wyjaśniamy różnice między nimi oraz zakresy zastosowania.

Po dokonaniu wyboru rodzaju grzania urządzenie proponuje odpowiednią temperaturę lub stopień mocy grzania. Wartości te można zaakceptować lub zmienić w podanym zakresie.



Symbol	Rodzaj grzania	Zastosowanie i sposób działania
	Grill, o dużej powierzchni Stopnie mocy grilla: 1 = słaby 2 = średni 3 = mocny	Grillowanie płaskich kawałków, np. warzyw, kiełbasek i tostów. Zapiekanie potraw. Nagrzewa się cała powierzchnia pod grzałką grilla.
	Grill z cyrkulacją powietrza 30-275°C	Smażenie drobiu, całych ryb lub większych kawałków mięsa. Grzałka grilla i wentylator na przemian włączają się i wyłączają. Wentylator powoduje wirowanie gorącego powietrza wokół potrawy.

Symbol	Funkcja
start stop	Włączanie lub wyłączanie urządzenia. Krótkie naciśnięcie: włączenie lub przerwanie trybu pracy. Naciśnięcie i przytrzymanie przez ok. 3 sekundy: anulowanie trybu pracy.
	Otwieranie menu rodzajów grzania i innych funkcji. → "Rodzaje grzania i funkcje", Strona 7
°C/kg	Wybór temperatury lub stopnia mocy grilla dla komory piekarnika. → "Temperatura i poziomy ustawień", Strona 8
°C/kg	Wybór wagi stosowanej w programach. → "Programy", Strona 15
- +	Wybór funkcji, np. rodzaju grzania. Zmniejszanie lub zwiększanie nastawianych wartości.
	Wybór godziny ☹️, minutnika ⌘, czasu trwania → i czasu zakończenia → . W celu dokonania wyboru poszczególnych funkcji zegara kilkakrotnie nacisnąć przycisk ☹️. → "Funkcje zegara", Strona 12
	Szybkie rozgrzanie komory piekarnika bez wyposażenia. → "Szybkie nagrzewanie", Strona 12
	Wybór funkcji czyszczenia dla komory piekarnika. → "Funkcja wspomaganie czyszczenia", Strona 21 → "Odkamienianie", Strona 22
	Aby aktywować lub dezaktywować zabezpieczenie przed dziećmi, nacisnąć i przytrzymać przez ok. 3 sekundy. → "Zabezpieczenie przed dziećmi", Strona 17

Symbol	Rodzaj grzania	Zastosowanie i sposób działania
	Delikatne gorące powietrze 125 - 275°C	Delikatne gotowanie wybranych potraw na jednym poziomie bez uprzedniego podgrzewania urządzenia. Wentylator równomiernie rozprowadza w całej komorze piekarnika ciepło wytwarzane przez znajdującą się na tylnej ściance grzałkę pierścieniową. Potrawa jest przygotowywana z okresowym wykorzystaniem ciepła resztkowego. Podczas pieczenia drzwi urządzenia powinny być zamknięte. Potrawa jest przygotowywana z okresowym wykorzystaniem ciepła resztkowego. Podczas pieczenia drzwi urządzenia powinny być zamknięte. Jeśli drzwiczki urządzenia zostaną otwarte nawet na krótko, urządzenie będzie kontynuować ogrzewanie, nie wykorzystując ciepła resztkowego. Ten rodzaj grzania stosowany jest do ustalenia zużycia energii w trybie z termobiegiem oraz do określenia klasy efektywności energetycznej.
	3D gorące powietrze 30-275°C	Pieczenie ciast i mięs na jednym lub kilku poziomach. Wentylator równomiernie rozprowadza w całej komorze piekarnika ciepło wytwarzane przez znajdującą się na tylnej ściance grzałkę pierścieniową.
	Grzanie górne/dolne 30-275°C	Tradycyjne pieczenie ciast i mięs na jednym poziomie. Rodzaj grzania polecany szczególnie do pieczenia ciast z wilgotną warstwą wierzchnią. Równomierne grzanie z góry i dołu. Ten rodzaj grzania stosowany jest do określenia zużycia energii w trybie konwencjonalnym.
	Pizza 30-275°C	Przyrządzanie pizzy lub potraw, które wymagają dużej ilości ciepła od spodu. Nagrzewa się dolny element grzewczy i grzałka pierścieniowa na tylnej ściance.
	Air Fry 30-275°C	Gotowanie chrupiących potraw na jednym poziomie z niewielką ilością tłuszczu. Rodzaj grzania polecany szczególnie do potraw smażonych zazwyczaj w głębokim oleju, np. frytek.
	Gorące powietrze z dodatkowym zastosowaniem pary 80 - 240°C	Pieczenie z dodatkowym zastosowaniem pary jest szczególnie przydatne do pieczenia mięsa oraz chleba i ciast. Wentylator równomiernie rozprowadza ciepło oraz parę w całej komorze piekarnika. Uwagi <ul style="list-style-type: none"> ▪ Używać tylko z napełnionym zbiornikiem na wodę. ▪ Przestrzegać informacji dotyczących stosowania pary, napełniania zbiornika na wodę , opróżniania zbiornika na wodę  i odkamieniania . → "Para", Strona 13 → "Odkamienianie", Strona 22

Pozostałe funkcje

Tutaj znajduje się przegląd dodatkowych funkcji dostępnych na przełączniku funkcji lub w menu urządzenia.

Symbol	Funkcja	Zastosowanie
	Podświetlenie	Oświetlenie komory piekarnika bez włączania grzania. → "Oświetlenie", Strona 9
	Programy	Stosowanie zaprogramowanych wartości nastawczych dla różnych potraw. → "Programy", Strona 15

4.4 Temperatura i poziomy ustawień

W zależności od rodzajów grzania i wybranych funkcji dostępne są różne ustawienia.


Ustawienia są widoczne na wyświetlaczu.

Do 100°C temperatura ustawiana jest w krokach co 1 stopień, w przypadku wyższej temperatury w krokach co 5 stopni.

Uwaga: W przypadku ustawienia stopnia mocy grilla 3 urządzenie przełącza się po upływie ok 20 minut na stopień mocy grilla 1.

Wskaźnik nagrzewania

Urządzenie sygnalizuje, gdy się nagrzewa.

Gdy urządzenie się nagrzewa, na wyświetlaczu świeci się symbol .

W przypadku podgrzewania piekarnika optymalnym momentem na wsunięcie potrawy jest moment, w którym symbol gaśnie.

Uwagi

- Wskaźnik nagrzewania pojawia się tylko w przypadku rodzajów grzania, dla których ustawiana jest temperatura. W przypadku stopni mocy grilla wskaźnik nagrzewania nie pojawia się.
- Jeżeli podczas uruchamiania danego trybu temperatura w komorze piekarnika jest zbyt wysoka, przy niektórych rodzajach grzania na wyświetlaczu pojawi się *h*. Wyłączyć urządzenie i pozostawić do ostygnięcia. Następnie ponownie włączyć tryb pracy.

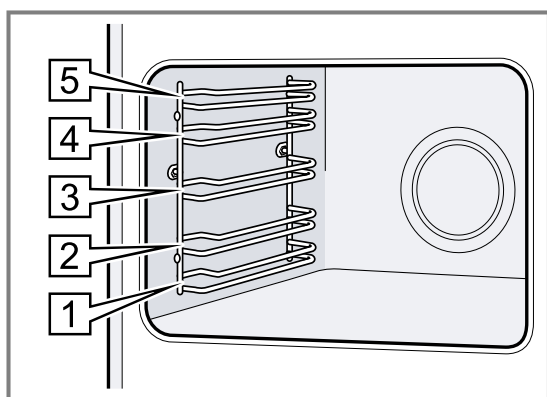
- Inercja termiczna powoduje, że wskazywana temperatura może nieco odbiegać od rzeczywistej temperatury w piekarniku.

4.5 Komora piekarnika

Funkcje komory piekarnika ułatwiają obsługę urządzenia.

Prowadnice

Prowadnice w komorze piekarnika umożliwiają wsunięcie elementów wyposażenia na różne wysokości. Urządzenie oferuje 5 wysokości wsunięcia. Wysokość wsunięcia liczona jest od dołu do góry. Prowadnice można zdjąć, np. do czyszczenia. → "Prowadnice", Strona 25



Powierzchnie samoczyszczące

Tylna ścianka komory piekarnika ma właściwości samoczyszczące. Powierzchnie samoczyszczące są pokryte porowatą, matową powłoką ceramiczną i mają szorstką

powierzchnię. W trakcie pracy urządzenia powierzchnie samoczyszczące pochłaniają i usuwają rozpryski tłuszczu ze smażenia lub grillowania.

Jeśli powierzchnie samoczyszczące przestają być odpowiednio oczyszczane w trakcie pracy urządzenia, należy odpowiednio rozgrzać komorę piekarnika.

→ "Czyszczenie powierzchni samoczyszczących w komorze piekarnika", Strona 21

Oświetlenie

Lampa piekarnika oświetla komorę piekarnika.

W przypadku większości rodzajów grzania i funkcji oświetlenie jest włączone w trakcie pracy. Po zakończeniu pracy oświetlenie wyłącza się.

Dzięki funkcji Lampa piekarnika w menu można włączyć oświetlenie bez włączania funkcji grzania. Po upływie ok. 15 minut oświetlenie wyłączy się automatycznie.

Wentylator

Wentylator chłodzący włącza się automatycznie podczas pracy. Powietrze uchodzi nad drzwiami.

UWAGA!

Zasłonięcie szczelin wentylacyjnych spowoduje przegrzanie urządzenia.

- ▶ Nie zakrywać szczelin wentylacyjnych.

Aby po zakończeniu pracy urządzenie szybciej ostygło, wentylator chłodzący pozostaje jeszcze przez pewien czas włączony.

Drzwi urządzenia

Jeśli podczas pracy urządzenia drzwi zostaną otwarte, tryb pracy będzie kontynuowany.

5 Akcesoria

Używać oryginalnych elementów wyposażenia. Są one dokładnie dostosowane do urządzenia.

Uwaga: Pod wpływem wysokiej temperatury akcesoria mogą ulec deformacji. Deformacja nie ma wpływu na działanie urządzenia. Po ostygnięciu akcesoriów deformacja znika.

W zależności od typu urządzenia, dostarczone akcesoria mogą być różne.

Akcesoria	Zastosowanie
Ruszt	<ul style="list-style-type: none"> ■ Formy do ciast ■ Formy do zapiekanek ■ Naczynia ■ Mięso, np. pieczeń lub grillowane kawałki mięsa ■ Potrawy mrożone
Brytfanka uniwersalna	<ul style="list-style-type: none"> ■ Soczyste ciasta ■ Wypieki ■ Chleb ■ Duże pieczenie ■ Potrawy mrożone ■ Zbieranie skapujących płynów, np. tłuszczu podczas grillowania na ruszcie.
Air Fry i do grillowania Błacha, emaliowana, perforowana	<ul style="list-style-type: none"> ■ Pieczenie na chrupiąco potraw, które zazwyczaj są smażone w oleju np.: frytki. ■ Grillowanie potraw.


5.1 Funkcja blokady


Funkcja blokady zapobiega przechyleniu się wyposażenia podczas wyciągania.

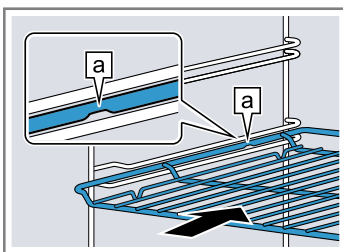
Blachy i ruszty można wyciągnąć do około połowy, aż zostaną zablokowane. Zabezpieczenie przed przechyleniem działa wyłącznie, gdy wyposażenie jest prawidłowo wsunięte do komory piekarnika.


5.2 Wsuwanie wyposażenia do komory piekarnika

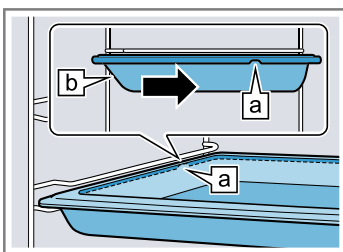
Zawsze prawidłowo wsuwać wyposażenie do komory piekarnika. Tylko wówczas możliwe jest wysunięcie wyposażenia do około połowy.

1. Obrócić wyposażenie w taki sposób, aby nacięcie  znajdowało się z tyłu i było skierowane w dół.
2. Wyposażenie wsuwać między oba drążki prowadzące na danej wysokości.

Ruszt Wsunąć ruszt z otwartą stroną skierowaną w stronę drzwiczek piekarnika i wygięciem  skierowanym w dół.



Blacha np. brytfanka uniwersalna lub blacha do pieczenia Wsunąć blachę ukośnym ścięciem  skierowanym w stronę drzwi urządzenia.




3. Wyposażenie wsunąć całkowicie w taki sposób, aby nie dotykało drzwi urządzenia.

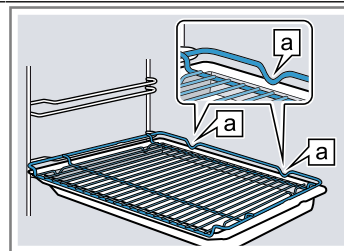
Uwaga: Wyjąć z komory piekarnika wyposażenie, które nie jest używane podczas pracy piekarnika.

Kombinacja wyposażenia

W celu zebrania skapującego płynu można połączyć ruszt z brytfanką uniwersalną.

1. Ruszt umieścić na brytfance uniwersalnej w taki sposób, aby oba elementy dystansowe  znajdowały się na tylnej krawędzi brytfanki uniwersalnej.
2. Brytfankę uniwersalną wsunąć między oba drążki prowadzące na danej wysokości. Ruszt znajduje się nad górnym drążkiem prowadzącym.

Ruszt na brytfance uniwersalnej



5.3 Pozostałe elementy wyposażenia

Pozostałe elementy wyposażenia można nabyć w serwisie, w sklepie specjalistycznym lub przez Internet. Obszerną ofertę wyposażenia do zakupionego urządzenia można znaleźć w Internecie lub naszych prospektach:

www.bosch-home.com

Wyposażenie jest dostosowane do danego urządzenia. Podczas dokonywania zakupu należy zawsze podawać dokładne oznaczenie (nr E) urządzenia. Informacje na temat dostępnych elementów wyposażenia urządzenia można uzyskać w sklepie internetowym lub w serwisie.

6 Przed pierwszym użyciem




Dokonać ustawień wymaganych przed pierwszym uruchomieniem. Wyczyścić urządzenie i akcesoria.

6.1 Pierwsze uruchomienie

Przed rozpoczęciem korzystania z urządzenia należy wprowadzić ustawienia dotyczące pierwszego uruchomienia.

Ustawianie godziny

Po podłączeniu urządzenia lub awarii zasilania na wyświetlaczu miga godzina. Początkowym wskazaniem jest godzina 12:00. Należy nastawić aktualną godzinę.

1. Za pomocą przycisku  lub  ustawić godzinę.
 2. Nacisnąć przycisk .
- ✓ Na wyświetlaczu pojawia się ustawiona godzina.

Ustawianie twardości wody

UWAGA!

Jeśli ustawiona zostanie nieprawidłowa twardość wody, urządzenie nie będzie mogło wygenerować w odpowiednim momencie przypomnienia o odkamienianiu.

- ▶ Wprowadzić prawidłowe ustawienie twardości wody. Uszkodzenie urządzenia w wyniku stosowania nieodpowiednich płynów.
- ▶ Nie używać wody destylowanej ani innych płynów.
- ▶ Należy używać wyłącznie świeżej, zimnej wody wodociągowej, wody zmiękczonej lub mineralnej niegazowanej.

Wymaganie: Przed ustawieniem stopnia twardości wody należy uzyskać w lokalnym przedsiębiorstwie wodociągowym informacje o stopniu twardości wody.

1. Zmienić ustawienie podstawowe dotyczące stopnia twardości wody.

- Sposób wprowadzania zmian w ustawieniach podstawowych jest opisany w rozdziale Ustawienia podstawowe → *Strona 18*.

Uwaga: Jeśli woda wodociągowa zawiera dużo wapnia, zalecamy używanie wody zmiękczonej.

Ustawienie podstawowe - stopień twardości wody	Twardość wody w mmol/l	Niemiecka skala twardości wody w °dH	Francuska skala twardości wody w °fH
0 = zmiękczone ¹	-	-	-
1 = miękka	do 1,5	do 8,4	do 15
2 = średni	1,5-2,5	8,4-14	15-25
3 = twarda	2,5-3,8	14-21,3	25-38
4 = bardzo twarda ²	powyżej 3,8	powyżej 21,3	powyżej 38

¹ Wprowadzać ustawienia tylko wtedy, gdy używana jest wyłącznie zmiękczone woda.

² Ustawiać również w przypadku wody mineralnej. Używać wyłącznie wody mineralnej niezawierającej kwasu węglowego.

2. Potwierdzić zmianę ustawienia podstawowego.

6.2 Czyszczenie urządzenia przed pierwszym użyciem

Przed pierwszym użyciem urządzenia do przygotowania potraw, wyczyścić komorę piekarnika wraz z wyposażeniem.


1. Wyjąć z komory piekarnika instrukcję obsługi urządzenia i elementy wyposażenia. Usunąć resztki opakowania, np. kuleczki styropianu i taśmę klejącą z wnętrza i obudowy urządzenia.
2. Przetrzeć gładkie powierzchnie w komorze piekarnika miękką, wilgotną ściereczką.
3. Napełnić zbiornik na wodę.
→ *"Napełnianie zbiornika na wodę", Strona 14*
4. Ustawić rodzaj grzania z zastosowaniem pary oraz temperaturę.
→ *"Podstawowy sposób obsługi", Strona 11*
→ *"Para", Strona 13*

Rodzaj grzania	Dodatkowe zastosowanie pary
Temperatura	200°C
Czas trwania	30 minutach

5. Podczas nagrzewania urządzenia wietrzyć kuchnię.
6. Wyłączyć urządzenie po upływie podanego czasu trwania.
7. Po ostygnięciu urządzenia oczyścić gładkie powierzchnie komory piekarnika wodą z detergentem i ściereczką.
8. Dokładnie wyczyścić wyposażenie wodą z detergentem i ściereczką lub miękką szczoteczką.
9. Opróżnić zbiornik na wodę i osuszyć komorę piekarnika.
→ *"Po każdym zastosowaniu trybu z użyciem pary", Strona 14*

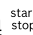
7 Podstawowy sposób obsługi

7.1 Włączanie i wyłączanie urządzenia

- ▶ W celu włączenia urządzenia nacisnąć przycisk .

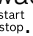
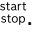
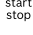
7.2 Włączanie trybu pracy

Każdy tryb należy włączyć.


- ▶ Włączyć tryb pracy za pomocą .

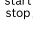
7.3 Zatrzymanie lub anulowanie trybu pracy

Pracę urządzenia można na krótko przerwać i ponownie uruchomić. Jeśli tryb pracy zostanie całkowicie wyłączony, ustawienia są resetowane.

1. Aby na krótko przerwać tryb pracy:
 - Nacisnąć krótko .
 - Aby kontynuować tryb pracy, ponownie nacisnąć .
2. Aby wyłączyć tryb pracy, nacisnąć  i przytrzymać ok. 3 sekundy.

7.4 Ustawianie rodzaju grzania i temperatury

Wymaganie: Wybrane zostało menu rodzajów grzania .


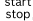
1. Ustawić rodzaj grzania za pomocą $-$ lub $+$.
2. Nacisnąć $^{\circ}\text{C}/\text{kg}$.
3. Za pomocą $-$ lub $+$ ustawić temperaturę lub żądany stopień mocy grilla.
4. Włączyć tryb pracy za pomocą .
- ✓ Urządzenie zaczyna się nagrzewać.
5. Gdy potrawa jest gotowa, wyłączyć urządzenie.

Wskazówka: Najbardziej odpowiedni rodzaj grzania dla danej potrawy można znaleźć w opisie rodzajów grzania.

→ *"Rodzaje grzania i funkcje", Strona 7*

Zmiana rodzaju grzania

W każdej chwili można zmienić ustawiony rodzaj grzania. Tryb pracy zostaje zatrzymany.

1. Nacisnąć .
2. Za pomocą $-$ lub $+$ zmienić rodzaj grzania.
3. Włączyć tryb pracy za pomocą .

Zmiana temperatury

W każdej chwili można zmienić ustawioną temperaturę.

- ▶ Za pomocą $-$ lub $+$ zmienić temperaturę lub stopień mocy grilla.
- ✓ Zmiana zostanie zastosowana przez urządzenie po upływie kilku sekund.


8 Szybkie nagrzewanie



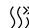

Szybkie nagrzewanie można zastosować w celu skrócenia czasu nagrzewania.

8.1 Ustawianie szybkiego nagrzewania

W celu uzyskania równomiernego rezultatu gotowania/pieczenia umieścić potrawę w komorze piekarnika dopiero, gdy zakończone zostanie szybkie nagrzewanie.

Uwaga: Ustawienia czasu trwania wprowadzić dopiero po zakończeniu szybkiego nagrzewania.

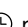
1. Ustawić odpowiedni rodzaj grzania.
Odpowiednie rodzaje grzania:
 - 3D gorące powietrze 

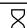
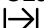
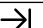
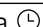
- Grzanie górne/dolne 
2. Ustawić temperaturę od 100°C.
W przypadku ustawienia temperatury od 200°C funkcja szybkiego nagrzewania włącza się automatycznie.
 3. Jeżeli szybkie podgrzewanie nie włącza się automatycznie, nacisnąć .
 - ✓ Na wyświetlaczu pojawia się .
 - ✓ Szybkie nagrzewanie włącza się po upływie kilku sekund.
 - ✓ Po zakończeniu szybkiego nagrzewania rozlega się sygnał, a na wyświetlaczu gaśnie symbol .
 4. Włożyć potrawę do komory piekarnika.

9 Funkcje zegara

Urządzenie posiada zaprogramowane funkcje zegara, które umożliwiają sterowanie pracą urządzenia.


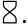
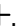

9.1 Przegląd funkcji zegara

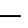
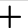
Za pomocą przycisku  można wybrać różne funkcje zegara.

Funkcja zegara	Zastosowanie
Minutnik 	Ustawienia minutnika można wprowadzać niezależnie od trybu pracy. Minutnik nie ma wpływu na działanie urządzenia.
Czas trwania 	W przypadku ustawienia czasu trwania urządzenie automatycznie przestaje grzać po upływie tego czasu.
Koniec 	Oprócz czasu trwania można ustawić godzinę, o której zakończy się tryb pracy. Urządzenie uruchamia się automatycznie w odpowiednim momencie, dzięki czemu tryb pracy zostaje zakończony o żądanej godzinie.
Godzina 	Możliwe jest ustawienie godziny.

9.2 Ustawianie minutnika

Minutnik działa niezależnie od trybu pracy. Minutnik można ustawić na 23 godziny i 59 minut zarówno przy włączonym, jak i wyłączonym urządzeniu. Minutnik posiada własny sygnał, dzięki temu można rozpoznać, czy sygnał rozbrzmiewa z minutnika, czy oznacza zakończenie nastawionego czasu trwania.

1. Nacisnąć przycisk  tyle razy, aż na wyświetlaczu zaznaczony zostanie .
2. Ustawić czas odliczany przez minutnik za pomocą przycisku  lub .

Przycisk	Proponowana wartość
	5 minut
	10 minutach

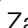

W przedziale do 10 minut czas alarmu można ustawić w odstępach co 30 sekund. Następnie odstępy czasowe są tym większe, im wyższa jest ustawiana wartość.

- ✓ Po kilku sekundach minutnik włącza się i odliczany jest ustawiony czas.
 - ✓ Po upływie czasu odliczanego przez minutnik rozlega się sygnał dźwiękowy, a czas widoczny na wyświetlaczu jest ustawiony na zero.
3. W celu wyłączenia minutnika nacisnąć dowolny przycisk.

Zmiana ustawień minutnika

Ustawiony czas minutnika można w każdej chwili zmienić.

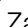
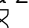
Wymaganie: Na wyświetlaczu zaznaczony jest .

- ▶ Za pomocą przycisku  lub  zmienić czas odliczany przez minutnik.
- ✓ Zmiana zostanie zastosowana przez urządzenie po upływie kilku sekund.

Anulowanie ustawień minutnika

Ustawiony czas minutnika można w każdej chwili anulować.

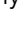

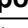
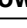
Wymaganie: Na wyświetlaczu zaznaczony jest .

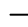
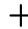
- ▶ Za pomocą przycisku  zresetować czas odliczany przez minutnik do zera.
- ✓ Po kilku sekundach zmiana zostanie zastosowana przez urządzenie i gaśnie .

9.3 Nastawianie czasu trwania

Czas trwania trybu pracy można ustawić w przedziale do 23 godzin i 59 minut.

Wymaganie: Wprowadzone zostały ustawienia rodzaju grzania i temperatury lub stopnia mocy grzania.

1. Tyle razy nacisnąć przycisk , aż na wyświetlaczu zaznaczony zostanie .
2. Ustawić czas trwania za pomocą przycisku  lub .

Przycisk	Proponowana wartość
	10 minutach
	30 minutach

Poniżej jednej godziny czas trwania można ustawiać w odstępach co jedną minutę, następnie w odstępach co 5 minut.

3. Włączyć tryb pracy za pomocą ^{start}stop.
- ✓ Urządzenie zaczyna się nagrzewać.
- ✓ Po upływie czasu trwania rozlega się sygnał, a czas trwania widoczny na wyświetlaczu jest ustawiony na zero.
4. Po upływie czasu trwania:
 - Nacisnąć dowolny przycisk, aby wyłączyć sygnał przed upływem ustawionego czasu.
 - Aby ponownie ustawić czas trwania, nacisnąć przycisk +.
 - Gdy potrawa jest gotowa, wyłączyć urządzenie.

Zmiana ustawionego czasu trwania

W każdej chwili można zmienić ustawiony czas trwania.

Wymaganie: Na wyświetlaczu zaznaczony jest |→|.

- ▶ Za pomocą przycisku — lub + zmienić czas trwania.
- ✓ Zmiana zostanie zastosowana przez urządzenie po upływie kilku sekund.

Anulowanie ustawień czasu trwania

W każdej chwili można anulować ustawiony czas trwania.

Wymaganie: Na wyświetlaczu zaznaczony jest |→|.

- ▶ Za pomocą przycisku — zresetować czas trwania do zera.
- ✓ Po upływie kilku sekund zmiana zostanie zastosowana przez urządzenie, które kontynuuje grzanie bez ustawionego czasu trwania.

9.4 Ustawianie czasu zakończenia

Godzinę, o której zakończy się czas trwania, można przesunąć o maksymalnie 23 godziny i 59 minut.

Uwagi

- W przypadku rodzajów grzania z funkcją grilla nie można ustawić czasu zakończenia.
- W celu uzyskania zadowalającego rezultatu gotowania/pieczenia nie należy przesunąć czasu zakończenia, jeżeli tryb pracy został już uruchomiony.
- Aby potrawy nie uległy zepsuciu, nie należy zostawiać ich w komorze piekarnika przez zbyt długi czas.

Wymagania

- Wprowadzone zostały ustawienia rodzaju grzania i temperatury lub stopnia mocy grzania.
 - Wprowadzone zostały ustawienia czasu trwania.
1. Tyle razy nacisnąć przycisk ☹, aż na wyświetlaczu zaznaczony zostanie symbol →|.
 2. Nacisnąć przycisk — lub +.
 - ✓ Na wyświetlaczu pojawia się obliczony czas zakończenia.
 3. Za pomocą przycisku — lub + przestawić czas zakończenia.

4. Włączyć tryb pracy za pomocą ^{start}stop.
- ✓ Na wyświetlaczu pojawia się ustawiony czas zakończenia.
- ✓ Po osiągnięciu obliczonego czasu rozpoczęcia urządzenia zaczyna się nagrzewać i odliczany jest czas trwania.
- ✓ Po upływie czasu trwania rozlega się sygnał, a czas trwania widoczny na wyświetlaczu jest ustawiony na zero.
5. Po upływie czasu trwania:
 - Nacisnąć dowolny przycisk, aby wyłączyć sygnał przed upływem ustawionego czasu.
 - Aby ponownie ustawić czas trwania, nacisnąć przycisk +.
 - Gdy potrawa jest gotowa, wyłączyć urządzenie.

Zmiana czasu zakończenia

W celu uzyskania zadowalającego rezultatu gotowania/pieczenia zmiana ustawionego czasu zakończenia jest możliwa wyłącznie przed uruchomieniem trybu pracy i rozpoczęciem odliczania czasu trwania.

Wymaganie: Na wyświetlaczu zaznaczony jest →|.

- ▶ Za pomocą przycisku — lub + przestawić czas zakończenia.
- ✓ Zmiana zostanie zastosowana przez urządzenie po upływie kilku sekund.

Anulowanie czasu zakończenia

W każdej chwili można skasować ustawiony czas zakończenia.

Wymaganie: Na wyświetlaczu zaznaczony jest →|.

- ▶ Za pomocą przycisku — cofnąć czas zakończenia do aktualnej godziny plus ustawiony czas trwania.
- ✓ Po kilku sekundach urządzenie akceptuje zmianę i zaczyna się nagrzewać. Zaczyna się odliczanie czasu trwania.

9.5 Ustawianie godziny

Po podłączeniu urządzenia lub awarii zasilania na wyświetlaczu miga godzina. Początkowym wskazaniem jest godzina 12:00. Należy nastawić aktualną godzinę.

1. Za pomocą przycisku — lub + ustawić godzinę.
2. Nacisnąć przycisk ☹.
- ✓ Na wyświetlaczu pojawia się ustawiona godzina.

Zmiana ustawionej godziny

W każdej chwili można zmienić ustawioną godzinę.

Wymaganie: Urządzenie musi być wyłączone.

1. Tyle razy nacisnąć przycisk ☹, aż na wyświetlaczu zaznaczony zostanie ☹.
2. Za pomocą przycisku — lub + zmienić godzinę.
- ✓ Zmiana zostanie zastosowana przez urządzenie po upływie kilku sekund.

10 Para

Zastosowanie pary umożliwia przyrządzanie potraw w wyjątkowo delikatny sposób.

⚠ OSTRZEŻENIE – Ryzyko oparzenia!

Podczas otwierania drzwiczek urządzenia może wydostawać się gorąca para. W zależności od temperatury para może być niewidoczna.

- ▶ Ostrożnie otwierać drzwi urządzenia.
- ▶ Nie pozwalać dzieciom na zbliżanie się.

⚠ OSTRZEŻENIE – Ryzyko oparzeń!

Podczas pracy urządzenia może dojść do nagrzania zbiornika na wodę.

- ▶ Po zakończeniu pracy urządzenia poczekać, aż zbiornik na wodę ostygnie.
- ▶ Wyjąć ze zbiornika na wodę z komory zbiornika.

10.1 Przed każdym zastosowaniem trybu z użyciem pary

Przed każdym zastosowaniem trybu z użyciem pary upewnić się, że w urządzeniu znajduje się wystarczająca ilość wody.

Napełnianie zbiornika na wodę**⚠ OSTRZEŻENIE – Ryzyko pożaru!**

Na skutek gorących powierzchni w komorze piekarnika opary łatwopalnych płynów mogą się zapalić. Drzwi urządzenia mogą się gwałtownie otworzyć. Z komory piekarnika mogą wydostać się gorące opary i płomień.

- ▶ Do zbiornika na wodę nie wlewać żadnych łatwopalnych płynów (np. napojów alkoholowych).
- ▶ Do zbiornika wlewać wyłącznie wodę lub zalecany przez nas roztwór do odkamieniania.

⚠ OSTRZEŻENIE – Ryzyko oparzeń!

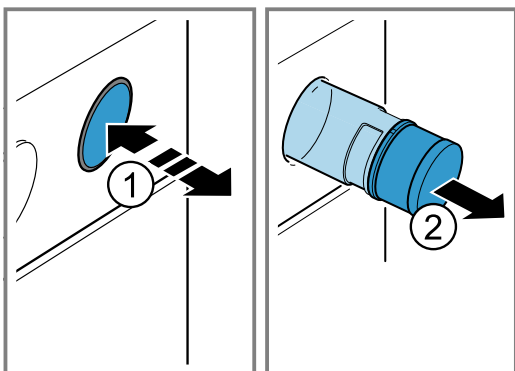
Podczas pracy urządzenia może dojść do nagrzania zbiornika na wodę.

- ▶ Po zakończeniu pracy urządzenia poczekać, aż zbiornik na wodę ostygnie.
- ▶ Wyjąć ze zbiornika na wodę z komory zbiornika.

Wymaganie: Stopień twardości wody jest ustawiony prawidłowo.

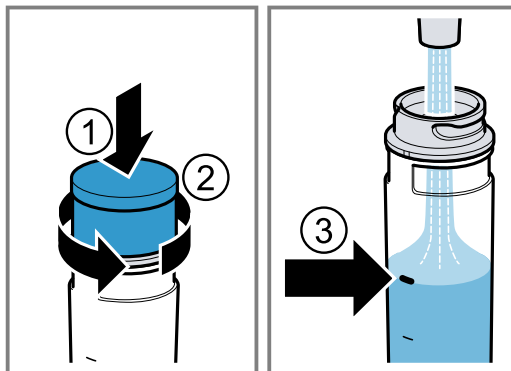
→ "Ustawianie twardości wody", Strona 10

1. Nacisnąć zbiornik na wodę ① i wyjąć zbiornik ②.

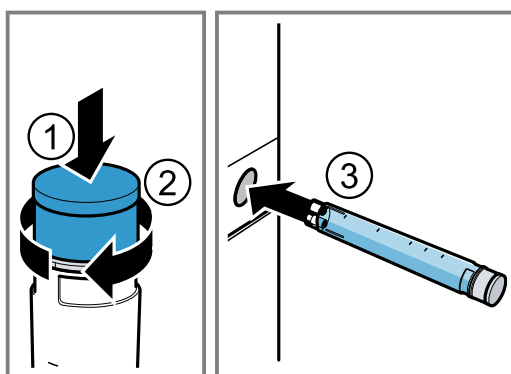


2. Nacisnąć pokrywę zbiornika na wodę ① i odkręcić ②.

3. Napełnić zbiornik wodą do wysokości oznaczenia ③.



4. Nacisnąć pokrywę zbiornika na wodę ① i zakręcić ②.
5. Zbiornik na wodę ponownie umieścić w otworze i docisnąć tak, aby się zatrzasnął ③.

**10.2 Dodatkowe zastosowanie pary**

Podczas gotowania z zastosowaniem pary urządzenie w różnych odstępach czasu doprowadza parę do komory piekarnika. Dzięki temu potrawa ma chrupiącą skórkę i błyszczącą powierzchnię. Mięso jest soczyste w środku, kruche i tylko w minimalnym stopniu zmniejsza swoją objętość.

Ustawianie dodatkowego zastosowania pary**Wymagania**

- Zbiornik na wodę jest napełniony.
→ "Przed każdym zastosowaniem trybu z użyciem pary", Strona 14
 - Wybrane zostało menu rodzajów grzania .
1. Ustawić dodatkowe zastosowanie pary za pomocą $-$ lub $+$.
 2. Nacisnąć $^{\circ}\text{C}/\text{kg}$.
 3. Za pomocą $-$ lub $+$ ustawić temperaturę w zakresie od 80°C do 240°C .
 4. Włączyć tryb pracy za pomocą start / stop .
- ✓ Urządzenie zaczyna się nagrzewać i doprowadzać parę.
5. Gdy potrawa jest gotowa, wyłączyć urządzenie.
 6. Osuszyć komorę piekarnika.
→ "Po każdym zastosowaniu trybu z użyciem pary", Strona 14

10.3 Po każdym zastosowaniu trybu z użyciem pary

Po każdym zastosowaniu trybu z użyciem pary należy osuszyć urządzenie.

Uwaga: Przestrzegać wskazówek dotyczących czyszczenia.

→ "Czyszczenie i pielęgnacja", Strona 19

Opróżnianie zbiornika na wodę

⚠ OSTRZEŻENIE – Ryzyko oparzeń!

Podczas pracy urządzenia może dojść do nagrzania zbiornika na wodę.

- ▶ Po zakończeniu pracy urządzenia poczekać, aż zbiornik na wodę ostygnie.
- ▶ Wyjąć ze zbiornika na wodę z komory zbiornika.

UWAGA!

Osuszanie zbiornika na wodę w gorącej komorze piekarnika prowadzi do uszkodzenia zbiornika.

- ▶ Nie suszyć zbiornika na wodę w gorącej komorze piekarnika.

Czyszczenie zbiornika na wodę w zmywarce do naczyń powoduje uszkodzenia.

- ▶ Nie czyścić zbiornika na wodę w zmywarce do naczyń.
- ▶ Zbiornik na wodę czyścić miękką ściereczką i dostępnym w sprzedaży płynem do mycia naczyń.

1. Nacisnąć zbiornik na wodę.
2. Wyciągnąć zbiornik na wodę.
3. Odkręcić pokrywę zbiornika na wodę.
4. Opróżnić zbiornik na wodę, wyczyścić za pomocą płynu do mycia naczyń i dokładnie wypłukać czystą wodą.
5. Wszystkie elementy wytrzeć do sucha miękką ściereczką.
6. Wytrzeć do sucha uszczelkę pokrywy.
7. Zbiornik na wodę pozostawić do wyschnięcia przy otwartej pokrywie.
8. Nasadzić i zakręcić pokrywę zbiornika na wodę.
9. Włożyć pojemnik na wodę.

Suszenie rynienki na skropliny

⚠ OSTRZEŻENIE – Ryzyko oparzeń!

Urządzenie silnie nagrzewa się podczas pracy.

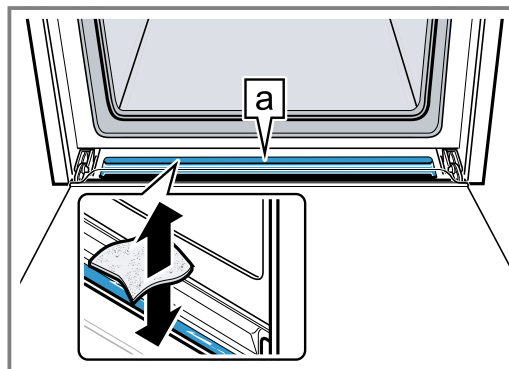
- ▶ Przed przystąpieniem do czyszczenia odczekać, aż urządzenie ostygnie.

Wymaganie: Komora piekarnika ostygła.

1. Otworzyć drzwi urządzenia.

2. **Uwaga:**

Rynienka na skropliny [a] znajduje się poniżej komory piekarnika.



Wodę w rynience na skropliny [a] usunąć za pomocą gąbki i ostrożnie wytrzeć.

Osuszanie komory piekarnika

UWAGA!

Woda na dnie komory piekarnika w trakcie pracy urządzenia w temperaturach ponad 120°C powoduje uszkodzenia emalii.

- ▶ Nie włączać żadnego trybu, jeżeli na dnie komory piekarnika znajduje się woda.
- ▶ Przed włączeniem trybu pracy wytrzeć wodę z dna komory piekarnika.

Wymaganie: Urządzenie ostygło.

1. Komorę piekarnika wytrzeć do sucha gąbką lub miękką ściereczką.
2. Ewentualny osad z kamienia usunąć ściereczką nasączoną octem, przemyć czystą wodą i wytrzeć do sucha miękką ściereczką.
3. Drzwi urządzenia pozostawić na 1 godzinę otwarte, aby komora piekarnika mogła całkowicie wyschnąć.

11 Programy

Programy wspomagają przygotowanie różnych potraw i automatycznie wybierają optymalne ustawienia.

11.1 Naczynia do programów

Używać naczyń odpornych na działanie wysokiej temperatury do 300°C.

Najbardziej nadają się naczynia ze szkła lub ceramiki szklanej. Pieczeń powinna przykrywać ok. 2/3 naczynia.

Nieodpowiednie są naczynia wykonane z następujących materiałów:

- jasne, błyszczące aluminium
- nieszkliwiona glina
- tworzywa sztuczne lub uchwyty z tworzywa sztucznego

11.2 Ustawienia programów

Urządzenie wybiera optymalny rodzaj grzania, temperaturę oraz czas trwania.

W celu uzyskania optymalnych wyników gotowania wystarczy ustawić wagę potrawy.

Uwaga: Rezultat gotowania zależy od jakości i właściwości produktów spożywczych. Używać świeżych produktów spożywczych, najlepiej schłodzonych w lodówce.

Programy parowe

W przypadku niektórych programów urządzenie automatycznie wykorzystuje dodatkowe zastosowanie pary. Programy z dodatkowym zastosowaniem pary są zaznaczone w tabeli programów. Przestrzegać informacji dotyczących trybu z użyciem pary.

→ "Para", Strona 13

11.3 Tabela programów

Numer programów są przypisane do określonych potraw.

Nr	Potrawa	Naczynia	Ustawiona waga	Dodawanie płynu	Wyso-kość wsu-nięcia	Wskazówki
01	Chleb pszenny, chleb pszenny mieszany na blasze ¹	Blacha do pieczenia z papierem do pieczenia	Waga ciasta	nie	2	Komora piekarnika musi być na początku zimna
02	Chleb pita ¹	Blacha do pieczenia z papierem do pieczenia	Waga ciasta	nie	3	Komora piekarnika musi być na początku zimna
03	Odgrzewanie potraw na talerzu ¹ podgrzać	Talerz na ruszcie	Waga potrawy	nie	2	Komora piekarnika musi być na początku zimna
04	Odgrzewanie pizzy ¹ podgrzać	ruszt	Waga pizzy	nie	2	Komora piekarnika musi być na początku zimna
05	Wyrastanie ciasta drożdżowego ¹	Miska na ruszcie	Waga ciasta	nie	2	Komora piekarnika musi być na początku zimna
06	kurczak, bez farszu gotowy do przyrządzenia, w przyprawach	brytfanna ze szklaną pokrywą	waga kurczaka	nie	2	włożyć do naczynia piersią do góry
07	pierś indyka w jednym kawałku, w przyprawach	brytfanna ze szklaną pokrywą	waga piersi z indyka	przykryć spód brytfanny, ew. dodać maks. 250 g warzyw	2	nie obsmażać wcześniej mięsa
08	potrawa jednogarnkowa, z warzywami wegetariańska	wysoka brytfanna z pokrywą	Waga całkowita	według przepisu	2	warzywa, które wymagają dłuższego czasu gotowania (np. marchewki) pokroić na mniejsze kawałki niż warzywa o krótkim czasie gotowania (np. pomidory)
09	gulasz Mięso wołowe lub wieprzowe pokrojone w kostkę, z warzywami	wysoka brytfanna z pokrywą	Waga całkowita	według przepisu	2	najpierw włożyć mięso, a następnie przykryć warzywami nie obsmażać wcześniej mięsa
10	pieczeń rzymska, świeża masa mięsna z mięsa wołowego, wieprzowego lub jagnięcego	brytfanna z pokrywą	waga pieczeni	nie	2	-
11	sztufada np. rozbratel, plecówka, udo lub pieczeń wołowa marynowana	brytfanna z pokrywą	waga mięsa	mięso podlać np. bulionem lub wodą	2	nie obsmażać wcześniej mięsa
12	Zrazy zawijane wołowe z farszem warzywnym lub mięsnym	brytfanna z pokrywą	waga wszystkich zrazów zawijanych z farszem	Zrazy zalać np. bulionem lub wodą	2	nie obsmażać wcześniej mięsa


¹ Program parowy (zbiornik na wodę musi być napęczniony)






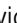
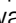
Nr	Potrawa	Naczynia	Ustawiona waga	Dodawanie płynu	Wysokość wsunięcia	Wskazówki
13	Udziec jagnięcy, dobrze wypieczony bez kości, w przyprawach	brytfanna z pokrywą	waga mięsa	przykryć spód brytfanny, ew. dodać maks. 250 g warzyw	2	nie obsmażać wcześniej mięsa
14	pieczeń cielęca, chuda np. polędwica lub ogonówka	brytfanna z pokrywą	waga mięsa	przykryć spód brytfanny, ew. dodać maks. 250 g warzyw	2	nie obsmażać wcześniej mięsa
15	Pieczeń z karkówki bez kości, w przyprawach	brytfanna ze szklaną pokrywą	waga mięsa	przykryć spód brytfanny, ew. dodać maks. 250 g warzyw	2	nie obsmażać wcześniej mięsa


¹ Program parowy (zbiornik na wodę musi być napełniony)

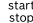


11.4 Ustawianie programu

Uwaga: Po uruchomieniu programu nie można zmienić programu ani wagi.

Wymaganie: Wybrane zostało menu rodzajów grzania .

1. Ustawić Programy  za pomocą  lub .
 2. Nacisnąć przycisk $^{\circ}\text{C}/\text{kg}$.
 3. Ustawić żądany program za pomocą przycisku  lub .
 4. Nacisnąć przycisk $^{\circ}\text{C}/\text{kg}$.
 5. Ustawić wagę potrawy za pomocą przycisku  lub .
- Zawsze ustawiać najbardziej zbliżoną, ale wyższą wagę. Wagę można ustawiać tylko w przewidzianym zakresie.



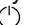

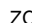
Aby sprawdzić czas trwania programu, nacisnąć przycisk . Nie można zmienić czasu trwania.

6. Włączyć program za pomocą  .
 - ✓ Urządzenie zaczyna się nagrzewać i odliczany jest czas trwania.
 - ✓ Po zakończeniu programu rozlega się sygnał, a czas trwania widoczny na wyświetlaczu jest ustawiony na zero.
7. Po zakończeniu programu:
 - Nacisnąć dowolny przycisk, aby wyłączyć sygnał przed upływem ustawionego czasu.
 - W celu ustawienia czasu trwania dopiekania nacisnąć przycisk . Urządzenie kontynuuje grzanie przy użyciu ustawień danego programu.
 - Gdy potrawa jest gotowa, wyłączyć urządzenie.

12 Zabezpieczenie przed dziećmi

Zabezpieczyć urządzenie, aby uniemożliwić przypadkowe włączenie urządzenia przez dzieci lub zmianę ustawień.

12.1 Aktywacja i dezaktywacja zabezpieczenia przed dziećmi

1. Przytrzymać przycisk , aż na wyświetlaczu pojawi się .
 - ✓ Pulpit obsługi jest zablokowany. Urządzenie można wyłączyć jedynie za pomocą .
2. Aby dezaktywować zabezpieczenie przed dziećmi, nacisnąć i przytrzymać przycisk , aż na wyświetlaczu zgaśnie .

13 Ustawienia podstawowe

Ustawienia podstawowe urządzenia można dostosować do indywidualnych potrzeb.

13.1 Przegląd ustawień podstawowych

W tym miejscu można znaleźć przegląd ustawień podstawowych i fabrycznych. Ustawienia podstawowe są zależne od wyposażenia posiadanego urządzenia.

Wskaźnik	Ustawienie podstawowe	Wybór
c1	Czas trwania sygnału po upływie czasu trwania pieczenia lub czasu odliczanego przez minutnik	1 = 10 sekund 2 = 30 sekund ¹ 3 = 2 minuty
c2	Czas zapisywania ustawień	1 = 3 sekundy ¹ 2 = 6 sekund 3 = 10 sekund
c3	Dźwięk przycisków przy ich naciśnięciu	0 = wył. 1 = wł. ¹
c4	Jasność podświetlenia wyświetlacza	1 = ciemny 2 = średnia 3 = jasny ¹
c5	Wyświetlanie czasu zegarowego	0 = wyłączenie wyświetlania godziny 1 = wyświetlanie godziny ¹
c6	Możliwość ustawienia zabezpieczenia przed dziećmi	0 = nie 1 = tak ¹ = tak
c7	Oświetlenie komory piekarnika w trakcie pracy	0 = nie 1 = tak ¹ = tak
c8	Czas pracy wentylatora po wyłączeniu	1 = krótki 2 = średni ¹ 3 = długi 4 = bardzo długi
c9	Doposażenie w teleskopowy system wysuwania blach ²	0 = nie ¹ (przypadku prowadnic i pojedynczego systemu wysuwania blach) 1 = tak (w przypadku podwójnego i potrójnego systemu wysuwania blach)
cb	Stopień twardości wody	0 = zmiękczona 1 = miękka (do 1,5 mmol/l) 2 = średnia (1,5 - 2,5 mmol/l) 3 = twarda (2,5 - 3,8 mmol/l) 4 = bardzo twarda (powyżej 3,8 mmol/l) ¹
cR	Automatyczne szybkie nagrzewanie od 200°C	0 = nie 1 = tak ¹
cc	Przywrócenie wszystkich ustawień fabrycznych	0 = nie ¹ 1 = tak

¹ Ustawienie fabryczne (może być różne zależnie od typu urządzenia)

² Zależnie od wyposażenia urządzenia

13.2 Zmiana ustawień podstawowych

Wymaganie: Urządzenie jest wyłączone.

- Nacisnąć przycisk \ominus i przytrzymać przez ok. 4 sekundy.
- Na wyświetlaczu pojawia się pierwsze ustawienie podstawowe, np. c1 1.
- Zmienić ustawienie za pomocą przycisku $-$ lub $+$.
- Za pomocą przycisku \ominus przejść do następnego ustawienia podstawowego.

- Aby zapisać zmiany, nacisnąć przycisk \odot i przytrzymać przez ok. 4 sekundy.

Uwaga: Po awarii zasilania zmiany ustawień podstawowych pozostają zapisane.

Anulowanie zmian ustawień podstawowych

- Włączyć i wyłączyć urządzenie za pomocą \odot .
- Wszystkie zmiany zostaną odrzucone i nie będą zapisywane.

14 Czyszczenie i pielęgnacja

Aby urządzenie długo zachowało sprawność, należy je starannie czyścić i pielęgnować.

14.1 Środek czyszczący

Aby uniknąć uszkodzenia różnych powierzchni urządzenia, należy unikać stosowania nieodpowiednich środków czyszczących.

⚠ OSTRZEŻENIE – Ryzyko porażenia prądem!

Wnikająca wilgoć może prowadzić do porażenia prądem.

- ▶ Nie używać do czyszczenia urządzenia myjek parowych ani ciśnieniowych.

UWAGA!

Nieodpowiednie środki czyszczące powodują uszkodzenia powierzchni urządzenia.

- ▶ Nie należy stosować żrących ani ściernych środków czyszczących.

- ▶ Nie używać środków czyszczących o dużej zawartości alkoholu.
- ▶ Nie używać druciaków ani szorstkich gąbek.
- ▶ Nie używać specjalnych środków czyszczących do czyszczenia na ciepło.

Środek do czyszczenia piekarników w nagrzanej komorze piekarnika powoduje uszkodzenie emalii.

- ▶ Nigdy nie stosować środka do czyszczenia piekarników w nagrzanej komorze piekarnika.
 - ▶ Przed następnym nagrzaniem usunąć wszelkie pozostałości z komory piekarnika i z drzwi urządzenia.
- Nowe zmywaki zawierają pozostałości z procesu produkcji.
- ▶ Nowe zmywaki należy dokładnie wypłukać przed użyciem.

14.2 Odpowiednie środki czyszczące

Używać wyłącznie odpowiednich środków czyszczących, które są przeznaczone do czyszczenia różnych powierzchni urządzenia.

Postępować zgodnie z instrukcją czyszczenia urządzenia.

Front urządzenia

Powierzchnia	Odpowiednie środki czyszczące	Wskazówki
Stal nierdzewna	<ul style="list-style-type: none"> ▪ Gorąca woda z detergentem ▪ Specjalne środki do pielęgnacji stali nierdzewnej, przeznaczone do czyszczenia rozgrzanych powierzchni 	W celu uniknięcia korozji natychmiast usuwać z powierzchni ze stali nierdzewnej osady z kamienia, plamy tłuszczu, skrobi i białka. Rozprowadzić cienką warstwę środka do pielęgnacji stali nierdzewnej.
Tworzywa sztuczne lub powierzchnie lakierowane np. pulpit obsługi	<ul style="list-style-type: none"> ▪ Gorąca woda z detergentem 	Nie używać płynu do mycia szyb ani skrobaczek do szkła.

Drzwi urządzenia

Obszar	Odpowiednie środki czyszczące	Wskazówki
Szyby w drzwiach	<ul style="list-style-type: none"> ▪ Gorąca woda z detergentem 	Nie używać skrobaczki do szkła ani druciaka ze stali nierdzewnej. Wskazówka: W celu dokładnego oczyszczenia zdemontować szyby w drzwiach. → "Drzwi urządzenia", Strona 22
Nakładka drzwi	<ul style="list-style-type: none"> ▪ Ze stali nierdzewnej: Środki do czyszczenia stali nierdzewnej ▪ Z tworzywa sztucznego: Gorąca woda z detergentem 	Nie używać płynu do mycia szyb ani skrobaczek do szkła. Wskazówka: W celu dokładnego oczyszczenia zdjąć nakładkę drzwi. → "Drzwi urządzenia", Strona 22

Obszar	Odpowiednie środki czyszczące	Wskazówki
Uchwyt drzwi	<ul style="list-style-type: none"> ▪ Gorąca woda z detergentem 	Aby uniknąć plam, których nie można usunąć, należy natychmiast usuwać środek do odkamieniania z uchwytu drzwi.
Uszczelka drzwi	<ul style="list-style-type: none"> ▪ Gorąca woda z detergentem 	Nie zdejmować ani nie szorować uszczelki.

Komora piekarnika

Obszar	Odpowiednie środki czyszczące	Wskazówki
Powierzchnie emaliowane	<ul style="list-style-type: none"> ▪ Gorąca woda z detergentem ▪ Woda z octem ▪ Środek do czyszczenia piekarników 	<p>W przypadku silnego zabrudzenia namoczyć i wyczyścić szczoteczką lub druciakiem ze stali nierdzewnej.</p> <p>W celu osuszenia komory piekarnika po czyszczeniu należy pozostawić otwarte drzwi urządzenia.</p> <p>Uwagi</p> <ul style="list-style-type: none"> ▪ Emalia jest wypalana w bardzo wysokich temperaturach, co powoduje niewielkie różnice w kolorze. Nie ma to żadnego wpływu na sprawność urządzenia. Nie ma to żadnego wpływu na sprawność urządzenia. ▪ Krawędzi cienkich blach nie można całkowicie pokryć emalią, dlatego mogą być szorstkie. Nie zmniejsza to skuteczności zabezpieczenia antykorozyjnego. ▪ Pozostałości produktów spożywczych powodują powstawanie białego osadu na powierzchniach emaliowanych. Osad ten nie stanowi zagrożenia dla zdrowia. Nie ma to żadnego wpływu na sprawność urządzenia. Nie ma to żadnego wpływu na sprawność urządzenia. Osad można usunąć za pomocą kwasu cytrynowego.
Powierzchnie samoczyszczące	-	Przestrzegać instrukcji użytkowania powierzchni samoczyszczących. → "Czyszczenie powierzchni samoczyszczących w komorze piekarnika", Strona 21
Osłona żarówki piekarnika	<ul style="list-style-type: none"> ▪ Gorąca woda z detergentem 	W przypadku silnego zabrudzenia stosować środek do czyszczenia piekarników.
Prowadnice	<ul style="list-style-type: none"> ▪ Gorąca woda z detergentem 	<p>W przypadku silnego zabrudzenia namoczyć i wyczyścić szczoteczką lub druciakiem ze stali nierdzewnej.</p> <p>Wskazówka: W celu przeprowadzenia czyszczenia zdjąć prowadnice. → "Prowadnice", Strona 25</p>
Wyposażenie	<ul style="list-style-type: none"> ▪ Gorąca woda z detergentem ▪ Środek do czyszczenia piekarników 	<p>W przypadku silnego zabrudzenia namoczyć i wyczyścić szczoteczką lub druciakiem ze stali nierdzewnej.</p> <p>Emaliowane akcesoria można myć w zmywarce.</p>
Zbiornik na wodę	<ul style="list-style-type: none"> ▪ Gorąca woda z detergentem 	<p>W celu usunięcia pozostałości produktów spożywczych po zakończeniu czyszczenia, dokładnie wypłukać zbiornik czystą wodą.</p> <p>W celu osuszenia zbiornika na wodę po zakończeniu czyszczenia pozostawić zbiornik do wyschnięcia przy otwartej pokrywie. Osuszyć uszczelkę pokrywy.</p> <p>Nie myć w zmywarce.</p>

14.3 Czyszczenie urządzenia

Aby zapobiec uszkodzeniu urządzenia, należy je czyścić wyłącznie zgodnie z zaleceniami i przy użyciu odpowiednich środków czyszczących.

⚠ OSTRZEŻENIE – Ryzyko oparzeń!

Urządzenie silnie nagrzewa się podczas pracy.

- ▶ Przed przystąpieniem do czyszczenia odczekać, aż urządzenie ostygnie.

⚠ OSTRZEŻENIE – Ryzyko pożaru!

Resztki jedzenia, tłuszcz i sos z pieczenia mogą się zapalić.

- ▶ Przed uruchomieniem należy usunąć większe zanieczyszczenia w komorze piekarnika z elementów grzewczych i wyposażenia.

Wymaganie: Przestrzegać wskazówek dotyczących środków czyszczących.

→ "Środek czyszczący", Strona 19

1. Urządzenie czyścić zmywakiem i gorącą wodą z detergentem.

- W przypadku niektórych powierzchni można zastosować alternatywne środki czyszczące.

→ "Odpowiednie środki czyszczące", Strona 19

2. Wyrzuć do sucha miękką ściereczką.

14.4 Czyszczenie powierzchni samoczyszczących w komorze piekarnika

Tylna ścianka komory piekarnika ma właściwości samoczyszczące. Powierzchnie samoczyszczące są pokryte porowatą, matową powłoką ceramiczną i mają szorstką powierzchnię. W trakcie pracy urządzenia powierzchnie samoczyszczące pochłaniają i usuwają rozpryski z pieczenia, smażenia lub grillowania. Jeśli powierzchnie samoczyszczące przestają być odpowiednio oczyszczane w trakcie pracy urządzenia, należy odpowiednio rozgrzać komorę piekarnika.

UWAGA!

Jeśli powierzchnie samoczyszczące nie są regularnie czyszczone, może dojść do ich uszkodzenia.

- ▶ Jeśli na powierzchniach samoczyszczących widoczne są ciemne plamy, rozgrzać komorę piekarnika.
- ▶ Nie należy używać środków do czyszczenia piekarników ani środków do szorowania. W przypadku niezamierzonego zetknięcia się środka do czyszczenia piekarników z powierzchniami samoczyszczącymi natychmiast przetrzeć te miejsca ściereczką nasączoną wodą. Nie wcierać środków czyszczących.

1. Z komory piekarnika należy wyjąć wyposażenie i naczyń.
2. Zdjąć prowadnice i wyjąć je z komory piekarnika. → "Prowadnice", Strona 25
3. Większe zanieczyszczenia usunąć za pomocą miękkiej ściereczki oraz wody z detergentem:
 - z gładkich powierzchni emaliowanych
 - z wewnętrznej strony drzwi urządzenia
 - z osłony żarówki piekarnika
 Pozwoli to uniknąć trudnych do usunięcia plam.
4. Wyjąć wszystkie przedmioty z komory piekarnika. Komora piekarnika musi być pusta.
5. Ustawić 3D gorące powietrze.
6. Ustawić maksymalną temperaturę.
 - ✓ Po kilku sekundach urządzenie zaczyna się nagrzewać.
7. Po upływie 1 godziny wyłączyć urządzenie.
8. Gdy urządzenie ostygnie, w razie potrzeby wyrzuć komorę piekarnika wilgotną ściereczką.

Uwaga: Na powierzchniach samoczyszczących mogą tworzyć się plamy. Pozostałości cukru i białek w produktach spożywczych nie ulegają rozkładowi i przywierają do powierzchni. Czerwonawe plamy to pozostałości produktów spożywczych zawierających sól, a nie ślady rdzy. Plamy nie stanowią zagrożenia dla zdrowia. Plamy nie mają negatywnego wpływu na efektywność powierzchni samoczyszczących.
9. Zawiesić prowadnice. → "Prowadnice", Strona 25

15 Funkcja wspomaganie czyszczenia

Funkcja wspomaganie czyszczenia jest szybką alternatywą dla czyszczenia komory piekarnika pomiędzy kolejnymi trybami pracy. Funkcja wspomaganie czyszczenia umożliwia namoczenie zabrudzeń w wyniku parowania wody z detergentem. Dzięki temu zabrudzenia można później łatwiej usunąć.



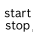
15.1 Ustawianie funkcji wspomaganie czyszczenia

⚠ OSTRZEŻENIE – Ryzyko oparzenia!

Woda w gorącej komorze piekarnika może prowadzić do powstania gorącej pary wodnej.

- ▶ Nigdy nie wlewać wody do gorącej komory piekarnika.

Wymaganie: Komora piekarnika całkowicie ostygła.

1. Wyjąć wyposażenie z komory piekarnika.
2. Wymieszać 0,4 l wody z niewielką ilością płynu do mycia naczyń i wylać roztwór na środek dna komory piekarnika. Zamknąć drzwi urządzenia. Nie używać wody destylowanej.
3. Tyle razy nacisnąć przycisk , aż na wyświetlaczu zaznaczony zostanie Funkcja wspomaganie czyszczenia .
- ✓ Na wyświetlaczu widoczny jest czas trwania. Nie można zmienić czasu trwania.
4. Włączyć tryb pracy przy pomocy .
- ✓ Funkcja wspomaganie czyszczenia zostaje uruchomiona i włącza się odliczanie czasu trwania.

- ✓ Po zakończeniu funkcji wspomaganie czyszczenia rozlega się sygnał, a czas trwania widoczny na wyświetlaczu jest ustawiony na zero.
- 5. Wyłączyć urządzenie i odczekać ok. 20 minut, aż komora piekarnika ostygnie.

15.2 Czyszczenie komory piekarnika po zakończeniu funkcji wspomaganie czyszczenia

UWAGA!

Wilgoć utrzymująca się przez długi czas w piekarniku prowadzi do korozji.


- ▶ Po zakończeniu funkcji wspomaganie czyszczenia wyrzuć komorę piekarnika i pozostawić do całkowitego wyschnięcia.

Wymaganie: Komora piekarnika ostygła.

1. Wyrzuć pozostałości wody w komorze piekarnika chłonną gąbką do zmywania.
2. Gładkie powierzchnie emaliowane w komorze piekarnika wyczyścić ściereczką lub miękką szczoteczką. Uporczywe pozostałości usunąć czyszczykiem ze stali nierdzewnej.
3. Osady z kamienia usuwać ściereczką nasączoną octem i wyrzuć czystą wodą.
4. Komorę piekarnika wyrzuć do sucha miękką ściereczką.
5. Gdy komora piekarnika zostanie wystarczająco oczyszczona:

- Aby umożliwić osuszenie komory piekarnika, należy pozostawić uchylone drzwi urządzenia (ok. 30°) na ok. 1 godzinę.
- W celu szybkiego osuszenia komory piekarnika nagrzewać urządzenie przy otwartych drzwiach przez ok. 5 minut, ustawiając 3D gorące powietrze  i temperaturę 50°C.

16 Odkamienianie

Aby urządzenie pozostało sprawne, należy regularnie przeprowadzać odkamienianie .

Częstotliwość odkamieniania zależy od stosowanych trybów z użyciem pary i twardości wody. W celu przypomnienia symbol odkamieniania pojawia się na wyświetlaczu, gdy możliwe jest wykonanie ok. 5 lub mniej trybów pracy z użyciem pary. Jeżeli odkamienianie nie zostanie przeprowadzone, ustawienie trybu z użyciem pary nie będzie możliwe.

Odkamienianie przebiega w kilku etapach, które są widoczne na wyświetlaczu, i trwa ok. 80 - 110 minut:

- Etap 1: Odkamienianie (ok. 60 minut)
- Etap 2: Pierwszy cykl płukania (ok. 8 minut)
- Etap 3: Drugi cykl płukania (ok. 8 minut)
- Etap 4: Trzeci cykl płukania (ok. 8 minut)

Ze względów higienicznych należy przeprowadzić pełny proces odkamieniania. Jeśli odkamienianie zostanie przerwane, nie można ustawić żadnego trybu pracy.

16.1 Przygotowanie odkamieniania

UWAGA!

Czas trwania odkamieniania jest dostosowany do zalecanych przez nas płynów do odkamieniania. Inne środki do odkamieniania mogą uszkodzić urządzenie.

- ▶ Do odkamieniania używać wyłącznie zalecanych przez nas płynów do odkamieniania.

Jeżeli panel obsługi lub inne wrażliwe powierzchnie będą miały kontakt z roztworem do odkamieniania, ulegną uszkodzeniu.



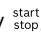



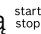

- ▶ Roztwór do odkamieniania należy natychmiast zmyć wodą.

Uwaga: W trakcie całego procesu odkamieniania nie wlewać do zbiornika na wodę więcej niż 150 ml wody.


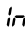
1. Sporządzanie roztworu do odkamieniania:
 - 50 ml płynu do odkamieniania
 - 100 ml wody
2. Wyjąć zbiornik na wodę i napęlić go roztworem do odkamieniania.
→ "Napęlić zbiornik na wodę", Strona 14
3. Włożyć do urządzenia zbiornik na wodę napęlniony roztworem do odkamieniania.



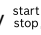
16.2 Wprowadzanie ustawień odkamieniania

Wymaganie: → "Przygotowanie odkamieniania", Strona 22

1. Tyle razy nacisnąć przycisk , aż na wyświetlaczu zaznaczony zostanie Odkamienianie .
 - ✓ Na wyświetlaczu widoczny jest czas trwania. Nie można zmienić czasu trwania.
2. Włączyć tryb pracy przy pomocy .
 - ✓ Odkamienianie zostaje uruchomione i włącza się odliczanie czasu.
 - ✓ Po zakończeniu odkamieniania na wyświetlaczu pojawia się "Out And Fill" i .
3. W celu przepłukania urządzenia, dla każdego z trzech cykli płukania:
 - Wyjąć zbiornik na wodę .
 - Dokładnie wyczyścić zbiornik na wodę.
 - Włączyć do zbiornika na wodę 150 ml wody .
 - Włożyć zbiornik na wodę.
 - ✓ Po kilku sekundach lub za pomocą  włącza się cykl płukania i odliczany jest czas trwania.
 - ✓ Po zakończeniu cyklu płukania na wyświetlaczu pojawia się .
4. Po zakończeniu ostatniego cyklu płukania czas trwania jest ustawiony na zero.
 - Opróżnić, osuszyć zbiornik na wodę i ponownie włożyć.
→ "Opróżnianie zbiornika na wodę", Strona 15
 - Wyłączyć urządzenie.

16.3 Przerwanie odkamieniania

Jeśli odkamienianie zostanie przerwane, np. z powodu awarii zasilania lub wyłączenia urządzenia, należy przepłukać urządzenie. Urządzenie jest zablokowane dla innych trybów pracy. Na wyświetlaczu pojawia się  i .

1. Opróżnić i dokładnie opłukać wodą zbiornik na wodę.
2. Włożyć opróżniony zbiornik na wodę.
3. Tyle razy nacisnąć przycisk , aż na wyświetlaczu zaznaczony zostanie Odkamienianie .
 - ✓ Na wyświetlaczu widoczny jest czas trwania. Nie można zmienić czasu trwania.
4. Włączyć tryb pracy przy pomocy .
 - ✓ Po kilku sekundach urządzenie zaczyna pompować pozostałą ciecz do zbiornika na wodę.
5. Aby przepłukać system generowania pary, należy wykonać trzy cykle płukania procesu odkamieniania.
→ "Wprowadzanie ustawień odkamieniania", Strona 22
6. Ponownie włączyć odkamienianie.

17 Drzwi urządzenia

Aby gruntownie wyczyścić drzwi urządzenia, można je rozmontować.

17.1 Zdejmowanie drzwi urządzenia

⚠ OSTRZEŻENIE – Ryzyko odniesienia obrażeń!

Elementy drzwi urządzenia mogą mieć ostre krawędzie.

- ▶ Nosić rękawice ochronne.

Zawiasy drzwi urządzenia poruszają się podczas otwierania i zamykania drzwi, w związku z tym istnieje ryzyko przytrzaśnięcia się.

- ▶ Nie dotykać zawiasów.

1. Całkowicie otworzyć drzwi urządzenia.

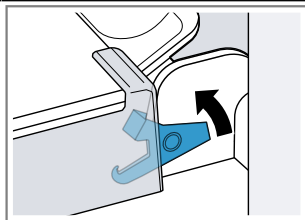
2. ⚠ OSTRZEŻENIE – Ryzyko odniesienia obrażeń!

Gdy zawiasy nie są zabezpieczone, mogą zatrzasnąć się z dużą siłą.

- ▶ Należy dopilnować, aby dźwignie blokujące zawsze były prawidłowo zamknięte lub, w momencie zdejmowania drzwi urządzenia, całkowicie otwarte.

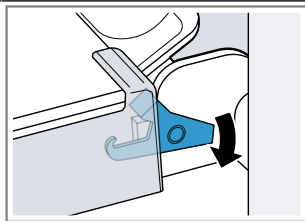
Otworzyć dźwignię blokującą na lewym i prawym zawiasie.

Otwarta dźwignia blokująca



Zawias jest zabezpieczony i nie może się zamknąć.

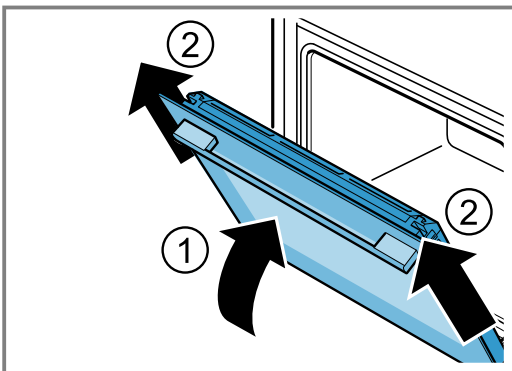
Zamknięta dźwignia blokująca



Drzwi urządzenia są zabezpieczone i nie można ich zdjąć.

- ✓ Dźwignie blokujące są otwarte. Zawiasy są zabezpieczone i nie mogą się zamknąć.

3. Zamknąć do oporu drzwi urządzenia ①. Drzwi urządzenia chwycić oburącz z lewej i z prawej strony i wyjąć do góry ②.



4. Ostrożnie położyć drzwi urządzenia na płaskiej powierzchni.

17.2 Zakładanie drzwi urządzenia

⚠ OSTRZEŻENIE – Ryzyko odniesienia obrażeń!

Zawiasy drzwi urządzenia poruszają się podczas otwierania i zamykania drzwi, w związku z tym istnieje ryzyko przytrzaśnięcia się.

- ▶ Nie dotykać zawiasów.

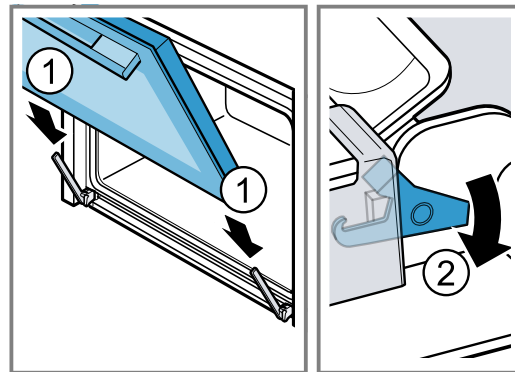
Gdy zawiasy nie są zabezpieczone, mogą zatrzasnąć się z dużą siłą.

- ▶ Należy dopilnować, aby dźwignie blokujące zawsze były prawidłowo zamknięte lub, w momencie zdejmowania drzwi urządzenia, całkowicie otwarte.

1. Nasunąć drzwi urządzenia prosto na oba zawiasy ①. Wsunąć drzwi urządzenia do oporu.

2. Całkowicie otworzyć drzwi urządzenia.

3. Zamknąć dźwignię blokującą na lewym i prawym zawiasie ②.



- ✓ Dźwignie blokujące są zamknięte. Drzwi urządzenia są zabezpieczone i nie można ich zdjąć.

4. Zamknąć drzwi urządzenia.

17.3 Demontaż szyb w drzwiach

⚠ OSTRZEŻENIE – Ryzyko odniesienia obrażeń!

Zawiasy drzwi urządzenia poruszają się podczas otwierania i zamykania drzwi, w związku z tym istnieje ryzyko przytrzaśnięcia się.

- ▶ Nie dotykać zawiasów.

Elementy drzwi urządzenia mogą mieć ostre krawędzie.

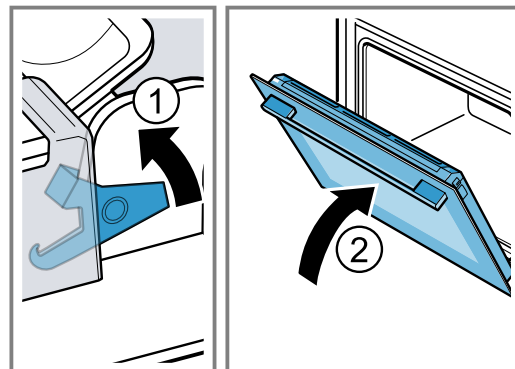
- ▶ Nosić rękawice ochronne.

1. Całkowicie otworzyć drzwi urządzenia.

2. Otworzyć dźwignię blokującą na lewym i prawym zawiasie ①.

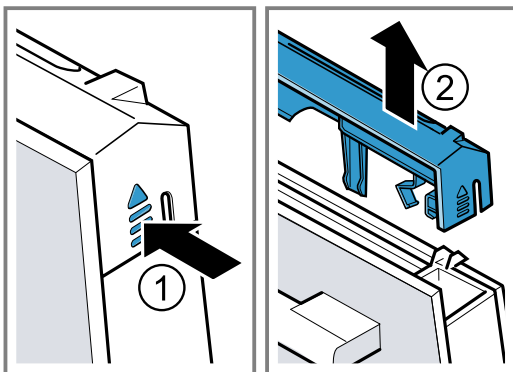
- ✓ Dźwignie blokujące są otwarte. Zawiasy są zabezpieczone i nie mogą się zamknąć.

3. Zamknąć do oporu drzwi urządzenia ②.

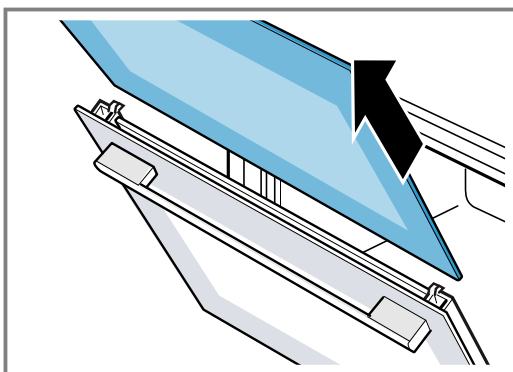


4. Nakładkę drzwi dociskać od zewnątrz po lewej i po prawej stronie ①, aż zostanie wyczepiona.

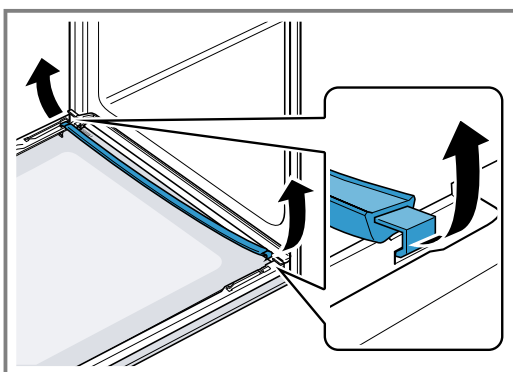
5. Zdjąć nakładkę drzwi ②.



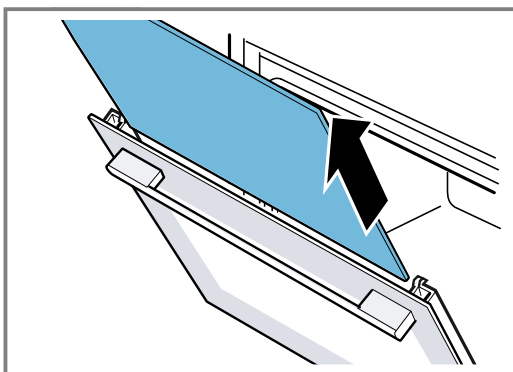
6. Wyciągnąć szybę wewnętrzną i ostrożnie położyć ją na płaskiej powierzchni.



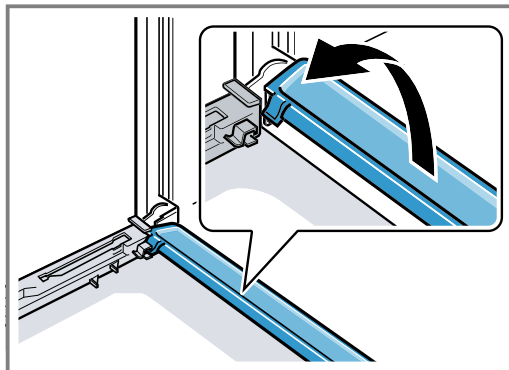
7. Otworzyć drzwiczki urządzenia i zdjąć uszczelkę drzwi.



8. Wyciągnąć szybę środkową i ostrożnie położyć na płaskiej powierzchni.



9. W razie potrzeby wyjąć listwę na skondensowaną wodę, aby ją wyczyścić.
 – Otworzyć drzwi urządzenia.
 – Złożyć do góry i wyjąć listwę na skondensowaną wodę.



10. **⚠ OSTRZEŻENIE – Ryzyko odniesienia obrażeń!**

Porysowane szkło lub drzwiczki urządzenia mogą się rozprysnąć.

- ▶ Nie należy używać ostrych środków czyszczących o właściwościach ściernych ani ostrych metalowych skrobaków do czyszczenia szyby drzwi piekarnika, ponieważ mogą one porysować powierzchnię.

Zdemontowane szyby drzwi czyścić z obu stron płynem do mycia szyb i miękką ściereczką.


11. Listwę na skondensowaną wodę czyścić ściereczką namoczoną w gorącej wodzie z detergentem.
 12. Wyczyścić drzwi urządzenia.
 → "Odpowiednie środki czyszczące", Strona 19
 13. Osuszyć i ponownie zamontować szyby w drzwiach.
 → "Montaż szyb w drzwiach", Strona 24

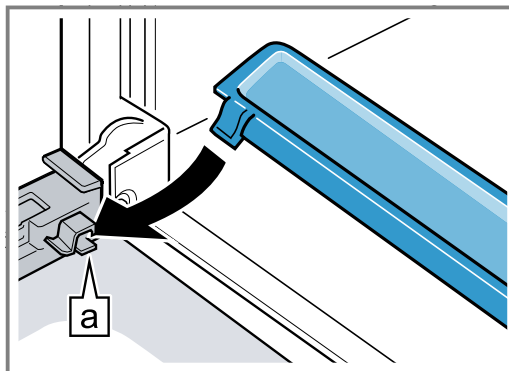
17.4 Montaż szyb w drzwiach

- ⚠ OSTRZEŻENIE – Ryzyko odniesienia obrażeń!**

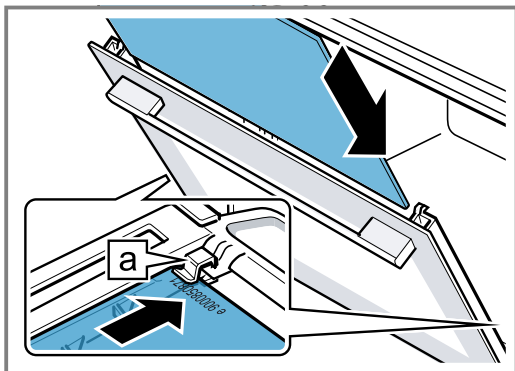
Zawiasy drzwi urządzenia poruszają się podczas otwierania i zamykania drzwi, w związku z tym istnieje ryzyko przytraśnięcia się.

- ▶ Nie dotykać zawiasów.
- ▶ Nosić rękawice ochronne.

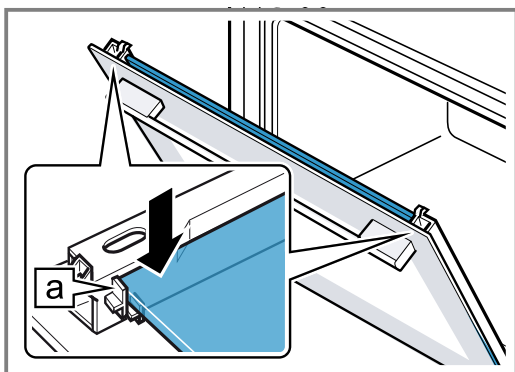
1. Całkowicie otworzyć drzwi urządzenia.
2. Listwę na skondensowaną wodę umieścić pionowo w mocowaniu  i obrócić w dół.



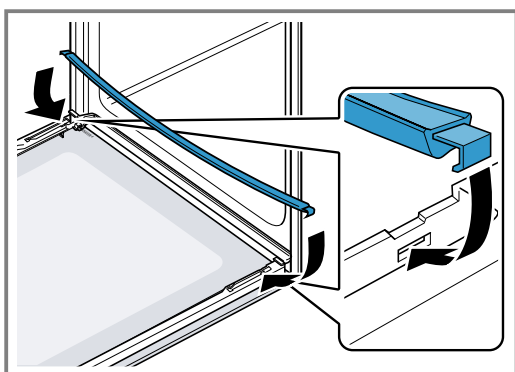
3. Szybę środkową wsunąć w lewe oraz w prawe mocowanie [a].



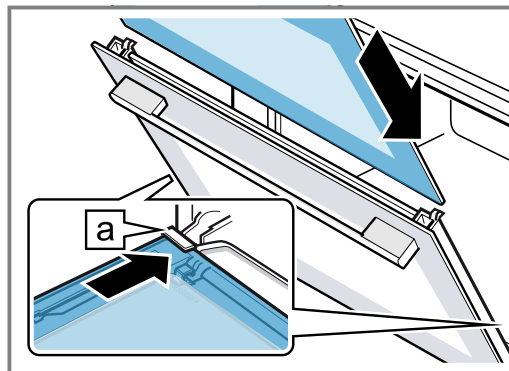
4. Szybę środkową docisnąć na górze, aż zostanie osadzona w lewym oraz w prawym mocowaniu [a].



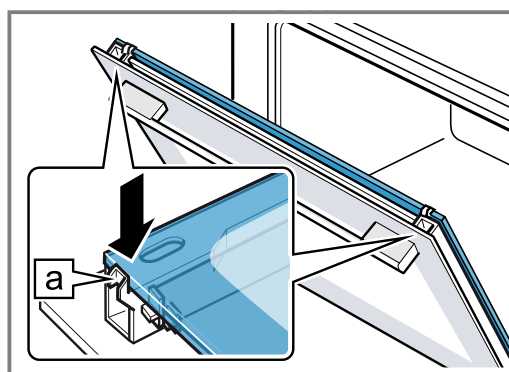
5. Otworzyć drzwiczki urządzenia i włożyć uszczelkę drzwi.



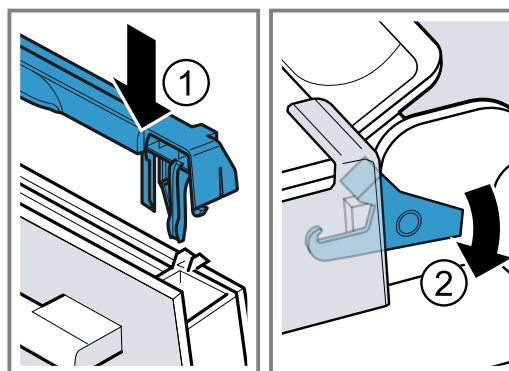
6. Szybę wewnętrzną wsunąć w lewe oraz w prawe mocowanie [a].



7. Szybę wewnętrzną docisnąć na górze w taki sposób, aby została osadzona w lewym oraz w prawym mocowaniu [a].



8. Nałożyć i docisnąć nakładkę drzwi ①, aż zatrzaśnie się z charakterystycznym odgłosem.
9. Całkowicie otworzyć drzwi urządzenia.
10. Zamknąć dźwignię blokującą na lewym i prawym zawiasie ②.



- ✓ Dźwignie blokujące są zamknięte. Drzwi urządzenia są zabezpieczone i nie można ich zdjąć.

11. Zamknąć drzwi urządzenia.

Uwaga: Dopiero gdy szyby w drzwiach są prawidłowo zamontowane, można używać komory piekarnika.

18 Prowadnice

Prowadnice można zdjąć w celu przeprowadzenia czyszczenia prowadnic i komory piekarnika lub w celu wymiany prowadnic.

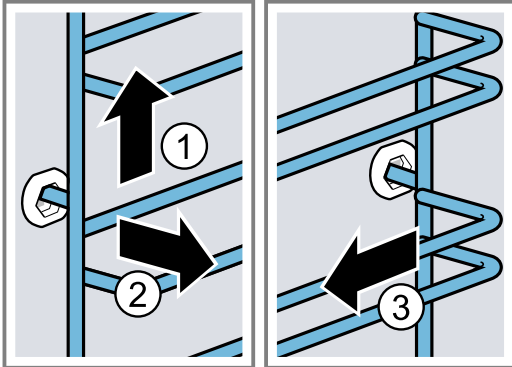
18.1 Zdejmowanie przewodnic

⚠ OSTRZEŻENIE – Ryzyko oparzeń!

Prowadnice mocno się nagzewają

- ▶ Nie dotykać gorących przewodnic.
- ▶ Zawsze odczekać, aż urządzenie ostygnie.
- ▶ Nie pozwalać dzieciom na zbliżanie się.

1. Prowadnicę lekko unieść z przodu ① i zdjąć ②.
2. Pociągnąć prowadnicę do przodu ③ i wyjąć.

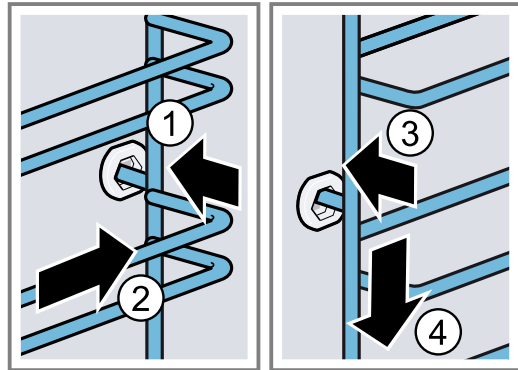


3. Wyczyścić prowadnicę.
→ "Środek czyszczący", Strona 19

18.2 Zawieszanie przewodnic

Uwaga: Prowadnice pasują tylko do prawej lub lewej strony.

1. Włożyć prowadnicę w środkową część tylnego gniazda ① tak, aby prowadnica przylegała do ścianki komory piekarnika i wcisnąć ją do dołu ②.
2. Włożyć prowadnicę w przednie gniazdo ③ tak, aby prowadnica przylegała do ścianki komory piekarnika i wcisnąć ją do dołu ④.



19 Usuwanie usterek

Mniejsze usterki urządzenia można usuwać samodzielnie. Przed skontaktowaniem się z serwisem należy się zapoznać z informacjami na temat samodzielnego usuwania usterek. Pozwoli to uniknąć niepotrzebnych kosztów.

⚠ OSTRZEŻENIE – Ryzyko odniesienia obrażeń!

Nieprawidłowo przeprowadzone naprawy stanowią poważne zagrożenie.

- ▶ Naprawy urządzenia może przeprowadzać tylko wyszkolony i wykwalifikowany personel.
- ▶ Jeżeli urządzenie jest uszkodzone, należy wezwać serwis.
→ "Serwis", Strona 29

⚠ OSTRZEŻENIE – Ryzyko porażenia prądem!

Nieprawidłowo przeprowadzone naprawy stanowią poważne zagrożenie.

- ▶ Naprawy urządzenia mogą być wykonywane wyłącznie przez wykwalifikowany personel.
- ▶ Do naprawy urządzenia należy używać wyłącznie oryginalnych części zamiennych.
- ▶ W przypadku uszkodzenia przewodu zasilającego tego urządzenia należy zlecić jego wymianę wykwalifikowanemu personelowi.

19.1 Zakłócenia działania

Usterka	Przyczyna i rozwiązywanie problemów
Urządzenie nie działa.	Wyłączył się bezpiecznik w skrzynce bezpiecznikowej. ▶ Sprawdzić bezpiecznik w skrzynce bezpiecznikowej.
	Przerwa w dostawie prądu. ▶ Sprawdzić, czy działają inne urządzenia i oświetlenie pomieszczenia.
	Błąd elektroniki 1. Odłączyć urządzenie na co najmniej 30 sekund od zasilania, wyłączając na krótko bezpiecznik w skrzynce bezpiecznikowej. 2. Przywrócić ustawienia podstawowe do ustawień fabrycznych. → "Ustawienia podstawowe", Strona 18
Na wyświetlaczu miga godzina.	Przerwa w dostawie prądu. ▶ Ponownie ustawić godzinę. → "Ustawianie godziny", Strona 13

Usterka	Przyczyna i rozwiązywanie problemów
Urządzenie nie nagrzewa się, na wyświetlaczu miga dwukropek.	<p>Aktywowany jest tryb demo.</p> <ol style="list-style-type: none"> 1. Odłączyć na krótko urządzenie od zasilania, wyłączając, a następnie ponownie włączając bezpiecznik w skrzynce bezpiecznikowej. 2. W ciągu 5 minut dezaktywować tryb demo, zmieniając ustawienie podstawowe c d na wartość 0. → "Ustawienia podstawowe", Strona 18
Tryb z zastosowaniem pary nie włącza się.	<p>Zbiornik na wodę jest pusty.</p> <ul style="list-style-type: none"> ▶ Napęlnić zbiornik na wodę. → "Napelnianie zbiornika na wodę", Strona 14
Na wyświetlaczu świeci się  i nie można wprowadzać ustawień urządzenia.	<p>Zabezpieczenie przed dziećmi jest aktywne.</p> <ul style="list-style-type: none"> ▶ Dezaktywować zabezpieczenie przed dziećmi za pomocą przycisku . → "Zabezpieczenie przed dziećmi", Strona 17
Na wyświetlaczu miga h , urządzenie nie włącza się.	<p>Komora piekarnika jest zbyt gorąca dla wybranego trybu pracy.</p> <ol style="list-style-type: none"> 1. Wyłączyć urządzenie i pozostawić do ostygnięcia. 2. Ponownie włączyć tryb pracy.
Na wyświetlaczu pojawia się F 8 .	<p>Upłynął maksymalny czas pracy. Aby uniknąć niezamierzonej pracy w trybie ciągłym, urządzenie automatycznie przestaje się nagrzewać po upływie kilku godzin, jeśli ustawienia nie ulegną zmianie.</p> <ul style="list-style-type: none"> ▶ Wyłączyć urządzenie. W razie potrzeby można wprowadzić nowe ustawienia. <p>Wskazówka: Aby w przypadku długiego czasu przyrządzania uniknąć niepożądanego wyłączenia się urządzenia, należy nastawić czas trwania. → "Funkcje zegara", Strona 12</p>
Na wyświetlaczu pojawia się komunikat z E , np. E05-32 .	<p>Usterka elektroniki</p> <ol style="list-style-type: none"> 1. Nacisnąć przycisk . <ul style="list-style-type: none"> - W razie potrzeby ponownie nastawić godzinę. ✓ Jeżeli usterka była jednorazowa, komunikat o błędzie zniknie. 2. Jeśli komunikat pojawi się ponownie, wezwać serwis. Podać dokładne brzmienie komunikatu o błędzie oraz nr E urządzenia. → "Serwis", Strona 29
Na wyświetlaczu pojawia się E51-22 .	<p>W systemie generowania pary jest zbyt dużo wody. Nie można ponownie wpompować wody do zbiornika na wodę.</p> <ol style="list-style-type: none"> 1. Opróżnić zbiornik na wodę i włożyć do urządzenia pusty zbiornik na wodę. → "Opróżnianie zbiornika na wodę", Strona 15 2. Ponownie ustawić godzinę. → "Ustawianie godziny", Strona 13 3. Przeprowadzić kompletny proces "Odkamienianie zostało przerwane". → "Przerwanie odkamieniania", Strona 22
Na wyświetlaczu świeci się w sposób ciągły  .	<p>Zbiornik na wodę jest pusty.</p> <ul style="list-style-type: none"> ▶ Napęlnić zbiornik na wodę. → "Napelnianie zbiornika na wodę", Strona 14 <hr/> <p>Zbiornik na wodę nie jest całkowicie wsunięty.</p> <ul style="list-style-type: none"> ▶ Całkowicie wsunąć zbiornik na wodę. <hr/> <p>Zbiornik na wodę jest nieszczelny.</p> <ul style="list-style-type: none"> ▶ Zamówić nowy zbiornik na wodę. <hr/> <p>Czujnik jest uszkodzony.</p> <ul style="list-style-type: none"> ▶ Wezwać → "Serwis", Strona 29.
Na wyświetlaczu świeci się  .	<p>Urządzenie jest zakamienione.</p> <ul style="list-style-type: none"> ▶ Przeprowadzić kompletny proces odkamieniania. → "Odkamienianie", Strona 22
Na wyświetlaczu pojawia się h .	<p>Podczas odkamieniania wystąpiła przerwa w zasilaniu lub urządzenie zostało wyłączone.</p> <ul style="list-style-type: none"> ▶ Przeprowadzić kompletny proces "Odkamienianie zostało przerwane". → "Przerwanie odkamieniania", Strona 22
Urządzenie buczy podczas pracy i po wyłączeniu.	<p>Test działania pompy generuje hałas podczas pracy. Nie jest konieczne żadne działanie.</p>

Usterka	Przyczyna i rozwiązywanie problemów
Podczas trybu pracy z zastosowaniem pary para wodna wydostaje się ze szczelin wentylacyjnych.	Para wydostaje się w oparciu o prawa fizyki. <ul style="list-style-type: none"> ▶ Odczekać, aż gotowanie/pieczenie z zastosowaniem pary zostanie zakończone. Krótco po zakończeniu gotowania z zastosowaniem pary para wodna przestaje się wydostawać.

19.2 Wymiana żarówki w piekarniku

Jeśli oświetlenie w piekarniku nie działa, należy wymienić żarówkę.

Uwaga: Odporne na działanie wysokiej temperatury żarówki halogenowe 230 V, 40 - 43 W można nabyć w serwisie lub sklepie specjalistycznym. Nie należy używać innych żarówek. Nowe żarówki halogenowe dotykać wyłącznie przez czystą, suchą ściereczkę. Wpływa to na przedłużenie trwałości żarówki.

⚠ OSTRZEŻENIE – Ryzyko oparzeń!

Urządzenie i jego części, które można dotknąć, nagrzewają się.

- ▶ Zachować ostrożność, aby uniknąć dotknięcia gorących elementów.
- ▶ Nie pozwalać, aby dzieci poniżej 8 roku życia zbliżyły się do urządzenia.

⚠ OSTRZEŻENIE – Ryzyko porażenia prądem!

Podczas wymiany żarówki styki oprawki żarówki są pod napięciem.

- ▶ Przed wymianą żarówki upewnić się, że urządzenie jest wyłączone, aby uniknąć ewentualnego porażenia prądem.
- ▶ Dodatkowo wyciągnąć wtyczkę z gniazda lub wyłączyć bezpiecznik w skrzynce bezpiecznikowej.

⚠ OSTRZEŻENIE – Ryzyko odniesienia obrażeń!

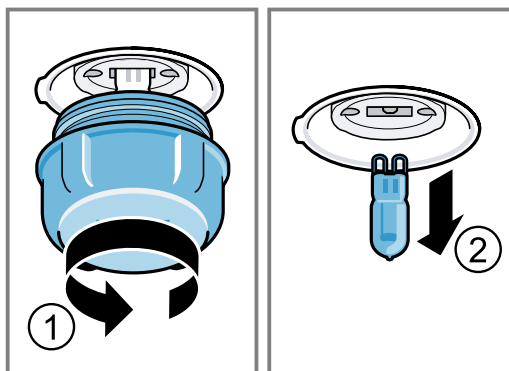
Pokrywa szklana może być już pęknięta w wyniku działania czynników zewnętrznych lub może pęknąć podczas montażu lub demontażu z powodu zbyt dużego nacisku.

- ▶ Zachować ostrożność podczas montażu lub demontażu pokrywy szklanej.
- ▶ Używać rękawic lub ściereczki do naczyń.

Wymagania

- Urządzenie jest odłączone od sieci.
- Komora piekarnika ostygła.
- Dostępna jest nowa żarówka halogenowa na wymianę.

1. Aby zapobiec zniszczeniom, rozłożyć ściereczkę w komorze piekarnika.
2. Odkręcić osłonę, obracając ją w lewą stronę ①.
3. Wyjąć żarówkę halogenową, nie obracając ②.



4. Włożyć nową żarówkę halogenową i wcisnąć w oprawkę. Zwrócić uwagę na położenie styków.
5. W zależności od typu urządzenia osłona żarówki może być wyposażona w pierścień uszczelniający. Założyć pierścień uszczelniający.
6. Przykręcić osłonę żarówki.
7. Wyjąć ściereczkę z komory piekarnika.
8. Podłączyć urządzenie do zasilania.

20 Utylizacja

20.1 Utylizacja zużytego urządzenia

Przyjazna dla środowiska utylizacja urządzenia pozwala odzyskać wartościowe surowce.

1. Odłączyć wtyczkę przewodu sieciowego od gniazda sieciowego.
2. Przeciąć przewód sieciowy.
3. Urządzenie utylizować zgodnie z przepisami o ochronie środowiska naturalnego. Informacje o aktualnych możliwościach utylizacji można uzyskać od sprzedawcy lub w urzędzie miasta lub gminy.



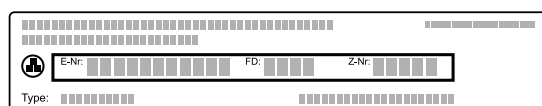
To urządzenie jest oznaczone zgodnie z Dyrektywą Europejską 2012/09/UE oraz polską Ustawą z dnia 29 lipca 2005r. „O zużyтым sprzęcie elektrycznym i elektronicznym” (Dz.U. z 2005 r. Nr 180, poz. 1495) symbolem przekreślonego kontenera na odpady. Takie oznakowanie informuje, że sprzęt ten, po okresie jego użytkowania nie może być umieszczany łącznie z innymi odpadami pochodzącymi z gospodarstwa domowego. Użytkownik jest zobowiązany do oddania go prowadzącym zbieranie zużytego sprzętu elektrycznego i elektronicznego. Prowadzący zbieranie, w tym lokalne punkty zbiórki, sklepy oraz gminne jednostka, tworzą odpowiedni system umożliwiający oddanie tego sprzętu. Właściwe postępowanie ze zużyтым sprzętem elektrycznym i elektronicznym przyczynia się do uniknięcia szkodliwych dla zdrowia ludzi i środowiska naturalnego konsekwencji, wynikających z obecności składników niebezpiecznych oraz niewłaściwego składowania i przetwarzania takiego sprzętu.

21 Serwis

Dokładne informacje na temat okresu i warunków gwarancji można uzyskać od naszego serwisu, od sprzedawcy urządzenia lub na naszej stronie internetowej. Kontaktując się z serwisem należy podać numer produktu (E-Nr.) i numer fabryczny (FD) urządzenia. Dane kontaktowe serwisu można znaleźć tutaj lub w dołączonym wykazie punktów serwisowych albo na naszej stronie internetowej. Ten produkt zawiera źródła światła klasy energetycznej G.

21.1 Numer produktu (E-Nr) i numer fabryczny (FD)

Numer produktu (E-Nr) i numer fabryczny (FD) znajdują się na tabliczce znamionowej urządzenia. Tabliczkę znamionową z numerem widać po otwarciu drzwiczek urządzenia.



Dane urządzenia i numer telefonu serwisu można zannotować oddzielnie, aby zapewnić sobie do nich szybki dostęp.

22 Tak to działa

Tutaj podane są odpowiednie ustawienia oraz najlepsze akcesoria i naczynia do różnych potraw. Zalecenia zostały przez nas optymalnie dostosowane do danego urządzenia.

22.1 Ogólne wskazówki dotyczące przygotowywania potraw

Poniższych informacji należy przestrzegać podczas przyrządzania potraw.

- Temperatura i czas trwania zależą od ilości potrawy i przepisu. Z tego względu podane zostały przedziały wartości. Najlepiej zacząć od najniższych podanych wartości.
- Podane wartości ustawień dotyczą potraw wstawionych do zimnej komory piekarnika. Jeśli jednak komora piekarnika będzie nagrzewana, wyposażenie wsunąć do komory piekarnika dopiero po zakończeniu nagrzewania.
- Nieużywane akcesoria należy wyjąć z komory piekarnika.

UWAGA!

Kwaśne potrawy mogą spowodować uszkodzenie rusztu

- ▶ Nie umieszczać bezpośrednio na ruszcie kwaśnych produktów spożywczych, takich jak owoce lub grillowane potrawy z dodatkiem kwaśnej marynaty.

Wskazówka dla osób uczulonych na nikiel

W rzadkich przypadkach niewielkie śladowe ilości niklu mogą przedostawać się do produktów spożywczych. Odpowiednie wyposażenie można kupić w Serwisie lub w Internecie.

→ "Pozostałe elementy wyposażenia", Strona 10

22.2 Wskazówki dotyczące pieczenia

Podczas pieczenia należy używać podanych poziomów piekarnika.

Pieczenie na jednym poziomie	Wysokość
Wysokie wypieki lub forma na ruszcie	2
Płaskie wypieki lub wypieki w blasze do pieczenia	3

Pieczenie ciast na dwóch poziomach	Wysokość
brytfanka uniwersalna	3
Blacha do pieczenia	1

Formy ustawione na ruszcie:	Wysokość
pierwszy ruszt	3
drugi ruszt	1

Pieczenie na trzech poziomach	Wysokość
Blacha do pieczenia	5
Brytfanka uniwersalna	3
Blacha do pieczenia	1

Uwagi

- Do pieczenia na kilku poziomach stosować Gorące powietrze. Równocześnie wsunięte do piekarnika wypieki nie muszą upiec się w jednakowym czasie.
- Formy należy ustawiać w komorze piekarnika jedną obok drugiej albo z przesunięciem jedną nad drugą.
- Najlepszy rezultat pieczenia zapewniają ciemne metalowe formy do pieczenia.
- Pieczenie z dodatkowym zastosowaniem pary jest możliwe tylko na jednym poziomie.

22.3 Wskazówki dotyczące pieczenia mięs i grillowania

Podane wartości ustawień dotyczą drobiu, mięsa lub ryb bez farszu, gotowych do pieczenia, schłodzonych w lodówce, wstawionych do zimnej komory piekarnika.

- Im większy kawałek drobiu, mięsa lub ryby, tym niższa temperatura i odpowiednio dłuższy czas pieczenia.
- Drób, mięso i rybę należy obrócić po upływie ok. 1/2 do 2/3 podanego czasu.
- Przy obracaniu potraw z drobiu na drugą stronę należy dopilnować, aby na dole znalazła się najpierw strona piersi wzgl. strona ze skórą.

Pieczenie i duszenie z dodatkowym zastosowaniem pary

- W przypadku potraw przygotowywanych z dodatkowym zastosowaniem pary i o dłuższym czasie przygotowywania, woda w pojemniku na wodę może ulec zużyciu. W razie potrzeby napełnić zbiornik na wodę.
- Pieczeń i ryba nie wymaga obracania.

Pieczenie i grillowanie na ruszcie

Ruszt nadaje się szczególnie dobrze do pieczenia większego drobiu lub kilku kawałków jednocześnie.

- W zależności od wielkości i rodzaju pieczeni wlać do brytfanki uniwersalnej maksymalnie 1/2 litra wody. Na bazie powstałego płynu można później przygotować sos. Ponadto wytwarza się mniej dymu, a komora piekarnika ulega mniejszemu zabrudzeniu.
- Podczas grillowania drzwi urządzenia muszą być zamknięte. Nigdy nie grillować przy otwartych drzwiczkach urządzenia.
- Grillowane produkty układać na ruszcie. Dodatkowo wsunąć brytfankę uniwersalną ścięciem skierowanym w stronę drzwi urządzenia co najmniej o jeden poziom niżej. Będzie do niej skapywać tłuszcz.

Pieczenie w naczyniu

W przypadku pieczenia w naczyniu z pokrywką komora piekarnika jest bardziej czysta.

Przestrzegać wskazówek producenta dotyczących używanego naczynia do pieczenia. Najbardziej polecane są naczynia ze szkła lub ceramiki szklanej.

Naczynie bez pokrywką

- Używać wysokiej formy do pieczenia.
- Ustawić naczynie na ruszcie.
- W przypadku braku odpowiedniego naczynia używać brytfanki uniwersalnej.

Naczynie z pokrywką

- Ustawić naczynie na ruszcie.
- Mięso drób i ryby mogą uzyskać chrupiącą skórkę także w zamkniętej brytfannie. W tym celu użyć brytfanny ze szklaną pokrywą. Ustawić wyższą temperaturę.

⚠ OSTRZEŻENIE – Ryzyko odniesienia obrażeń!

Jeżeli gorące naczynie szklane zostanie umieszczone na mokrej lub zimnej powierzchni, może pęknąć.

- ▶ Gorące naczynia szklane stawiać na suchej podstawie.

⚠ OSTRZEŻENIE – Ryzyko oparzenia!

Przy otwieraniu pokrywy po zakończeniu pieczenia z naczynia może uść bardzo gorąca para. W zależności od temperatury para może być niewidoczna.

- ▶ Podnieść pokrywę w taki sposób, aby gorąca para nie została skierowana na ciało.
- ▶ Nie pozwalać dzieciom na zbliżanie się.

22.4 Wybór potraw

Zalecane ustawienia dla wielu potraw posortowanych według kategorii.

Zalecane ustawienia dla różnych potraw

Potrawa	Wyposażenie/naczynia	Wysokość	Rodzaj grzania	Temperatura w °C / stopień mocy grilla	Czas trwania w min
Ciasto ucierane, proste	Forma z kominkiem lub Forma prostokątna	2		150-170	50-70
Ciasto ucierane, proste	Forma z kominkiem lub Forma prostokątna	2		150-160	70-90
Ciasto ucierane, delikatne (w formie prostokątnej)	Forma z kominkiem lub Forma prostokątna	2		150-170	60-80
Ciasto ucierane, 2 poziomy	Forma z kominkiem lub Forma prostokątna	3+1		140-150	70-85
Tort owocowy lub serowy na kruchym spodzie	Tortownica Ø 26 cm	2		170-190	55-80
Ciasto drożdżowe w tortownicy	Tortownica Ø 28 cm	2		160-170	25-35
Tort biszkoptowy, 6 jaj	Tortownica Ø 28 cm	2	1. 2.	150-160	1. 15 2. 25-30
Rolada biszkoptowa	brytfanka uniwersalna	3		170-180	15-20
Ciasto kruche z soczystą warstwą wierzchnią	brytfanka uniwersalna	2		160-180	55-95
Ciasto drożdżowe z soczystą warstwą wierzchnią	brytfanka uniwersalna	3		180-200	30-55
Muffiny	Blacha do muffinów	2		170-190	20-40
Drobne wypieki z ciasta drożdżowego	brytfanka uniwersalna	3		160-170	20-30
Drobne wypieki z ciasta drożdżowego	brytfanka uniwersalna	3		160-170	25-45
Ciasteczka	brytfanka uniwersalna	3		140-160	15-25
Ciasteczka, 2 poziomy	brytfanka uniwersalna + Blacha do pieczenia	3+1		140-160	15-25
Ciasteczka, 3 poziomy	brytfanka uniwersalna + 2x Blacha do pieczenia	5+3+1		140-160	15-25
Bezy	brytfanka uniwersalna	3		80-90 ¹	120-150
Chleb, 1000 g (w formie prostokątnej i pieczony na blasze)	brytfanka uniwersalna lub Forma prostokątna	2	1. 2.	1. 210-220 2. 180-190	1. 15 2. 35-50
Pizza, świeża - na blasze do pieczenia	brytfanka uniwersalna	3		180-200	20-30
Pizza, świeża, cienki spód, w formie do pizzy	Blacha do pizzy	2		250-270 ¹	8-13

¹ Nagrząć urządzenie.

² Wsunąć blachę uniwersalną pod ruszt.

³ Obrócić potrawę po upływie 1/2 - 2/3 nastawionego czasu.

⁴ Na początku dodać do naczynia tyle wody, aby co najmniej 2/3 pieczeni było zanurzone w wodzie

⁵ Wsunąć pod spód blachę uniwersalną na wysokość 2.

⁶ Obrócić potrawę po upływie 2/3 czasu.

Potrawa	Wyposażenie/naczynia	Wyso-kość	Rodzaj grzania	Temperatura w °C / stopień mocy grilla	Czas trwania w min
Quiche	Forma do tarty lub Blacha czarna	2		190-210	25-35
Burek	brytfanka uniwersalna	1		180-200	40-50
Zapiekanka pikantna z gotowa-nych składników	Forma do zapiekanek	2		150-170	40-45
Kurczak, 1,3 kg, bez farszu	Naczynie bez przykry-cia	2		200-220	50-60
Drobne części kurczaka, po 250 g	Naczynie bez przykry-cia	2		210-220	30-40
Gęś, bez farszu, 3 kg	ruszt	2	1. 2. 3.	1. 140-150 2. 140-150 3. 180-190	1. 30-40 2. 70-80 3. 40-50
Schab, chudy, 1 kg	Płaska forma szklana	2		180	90-120
Pieczeń wieprzowa bez skóry np. karkówka, 1,5 kg	Naczynie bez przykry-cia	2		160-170	130-150
Pieczeń wieprzowa bez skóry np. karkówka, 1,5 kg	Naczynie bez przykry-cia	2		190-200	120-150
Filet wołowy, średnio wypieczony, 1 kg ²	brytfanka uniwersalna + ruszt	3		210-220	40-50 ³
Sztufada wołowa, 1,5 kg ⁴	Naczynie z przykry-ciem	2		200-220	130-150
Rostbef, średnio wypieczony, 1,5 kg	Naczynie bez przykry-cia	2		180-200	50-60
Burger, wys. 3-4 cm ⁵	ruszt	4		3	25-30 ⁶
Udziec jagnięcy bez kości, śred-nio wypieczony, 1,0 kg	Naczynie bez przykry-cia	2		170-180	65-75
Ryba, grillowana, w całości, 300 g, np. pstrąg ²	ruszt	2		160-180	20-30
Ryba, smażona, cała 300 g, np. pstrąg	brytfanka uniwersalna	2		170-180	20-30
Ryba, duszona, w całości, 300 g, np. pstrąg	Naczynie z przykry-ciem	2		170-190	30-40
Ryba, duszona, w całości, 1,5 kg, np. łosoś	Naczynie z przykry-ciem	2		180-200	55-65

¹ Nagrząć urządzenie.

² Wsunąć blachę uniwersalną pod ruszt.

³ Obrócić potrawę po upływie 1/2 - 2/3 nastawionego czasu.

⁴ Na początku dodać do naczynia tyle wody, aby co najmniej 2/3 pieczeni było zanurzone w wodzie

⁵ Wsunąć pod spód blachę uniwersalną na wysokość 2.

⁶ Obrócić potrawę po upływie 2/3 czasu.

Desery

Przygotowanie jogurtu

1. Wyjąć z komory piekarnika elementy wyposażenia i prowadnice.

2. Przełąć wcześniej przygotowaną masę jogurtową do małych naczyń, np. filiżanek lub małych słoiczeków.
3. Naczynia przykryć folią, np. folią spożywczą.
4. Następnie postawić na dnie piekarnika.
5. Wprowadzić na urządzeniu zalecane ustawienia.
6. Gotowy jogurt schłodzić w lodówce.

Zalecane ustawienia dotyczące deserów

Potrawa	Wyposażenie/naczynia	Wyso-kość	Rodzaj grzania	Temperatura w °C	Czas trwania w min
Jogurt	Foremki na małe por-cje	Dno ko-mory pie-karnika		40-45	8-9 h

22.5 Specjalne metody przygotowywania potraw i inne zastosowania

Informacje i zalecane ustawienia dotyczące specjalnych metod przygotowywania potraw oraz innych zastosowań, np. powolnego gotowania.

Air Fry

Air Fry umożliwia przyrządzanie chrupiących potraw z użyciem niewielkiej ilości tłuszczu. Air Fry nadaje się szczególnie do potraw, które zazwyczaj smaży się w głębokim oleju.

Wskazówki dotyczące przyrządzania potraw przy użyciu Air Fry

W przypadku przyrządzania potraw przy użyciu Air Fry należy uwzględnić poniższe informacje.

- Przyrządzanie przy użyciu Air Fry jest możliwe tylko na jednym poziomie.
- Uzyskanie największej chrupkości umożliwia emaliowana blacha Air Fry. Perforowana powierzchnia zapewnia wyjątkowo dobrą cyrkulację powietrza wokół

potrawy. Jeśli blacha Air Fry nie jest dostarczana w ramach standardowego zakresu dostawy urządzenia, można ją nabyć jako wyposażenie dodatkowe.

- Nie nagrzewać piekarnika.
- Nie używać papieru do pieczenia. Powietrze musi cyrkulować w komorze piekarnika.
- Nie rozmrażać potraw mrożonych.
- Równomiernie rozłożyć potrawę na wyposażeniu Air Fry lub brytfance uniwersalnej. Jeśli to możliwe, rozłożyć na wyposażeniu tylko jedną warstwę potrawy.
- Wsunąć wyposażenie do komory piekarnika na wysokość 3. W przypadku stosowania wyposażenia Air Fry można umieścić pustą brytfankę uniwersalną na wysokości 1 w celu ochrony przed zabrudzeniami.
- Po upływie połowy czasu gotowania/pieczenia obrócić potrawę. W przypadku większych ilości obrócić potrawę dwukrotnie.

Wskazówka: Posolić potrawę dopiero po ugotowaniu. Dzięki temu będzie bardziej chrupiąca. Warzywa panierowane również nadają się do przyrządzania przy użyciu Air Fry. Aby oszczędzić tłuszcz, spryskać panierkę olejem za pomocą rozpylacza. W ten sposób powstaje chrupiąca skórka z użyciem niewielkiej ilości tłuszczu.

Zalecane ustawienia dotyczące Air Fry

Potrawa	Wyposażenie/naczynia	Wysokość	Rodzaj grzania	Temperatura w °C	Czas trwania w min
Frytki, mrożone	Blacha Air Fry	3		170-190	20-25
Kieszonki ziemniaczane, faszerowane, mrożone	Blacha Air Fry	3		170-190	20-25
Rösti ziemniaczane, mrożone	Blacha Air Fry	3		170-190	20-25
Paluszki z kurczaka, nugetsy, mrożone	Blacha Air Fry	3		170-190	10-15
Paluszki rybne, mrożone	Blacha Air Fry	3		170-190	15-20
Brokuły, panierowane	Blacha Air Fry	3		170-190	15-25

Odgrzewanie

Dodatek pary umożliwia delikatne podtrzymywanie ciepła potraw. Potrawy wyglądają i smakują jakby zostały świeżo przyrządzone.

Wskazówka: Odgrzewanie potraw serwowanych na talerzu lub pizzy w tym urządzeniu jest możliwe przy użyciu odpowiedniego programu automatycznego.

→ "Tabela programów", Strona 16

Wskazówki dotyczące odgrzewania potraw

- Używać naczyń odpornych na wysoką temperaturę i działanie pary wodnej, bez pokrywki.

- Używać płaskich i szerokich naczyń. Zimne naczynia wydłużają czas trwania odgrzewania.
- Ustawić naczynie na ruszcie.
- Potrawy, które nie są przyrządzane w naczyniach, umieścić bezpośrednio na ruszcie na poziomie 2.
- Nie przykrywać potraw.
- Podczas odgrzewania nie otwierać drzwi komory piekarnika, w przeciwnym razie wydostanie się z nich duża ilość pary.

22.6 Potrawy testowe

Pieczenie

- Podane wartości ustawień dotyczą artykułów wstawionych do zimnej komory piekarnika.
- Należy przestrzegać wskazówek dotyczących nagrzewania piekarnika, które zostały podane w zalecanych ustawieniach. Podane wartości nie dotyczą szybkiego nagrzewania.

- Do pieczenia ustawić najpierw najniższą z podanych temperatur.
- Wypieki wstawione jednocześnie do piekarnika na blachach do pieczenia lub w formach nie zawsze są gotowe w tym samym czasie.

- Wysokości wsunięcia w przypadku pieczenia na 2 poziomach:
 - Brytfanka uniwersalna: wys. 3
 - Blacha do pieczenia: wys. 1
 - Formy ustawione na ruszcie: Pierwszy ruszt: wys. 3
Drugi ruszt: wys. 1
- Wysokości wsunięcia w przypadku pieczenia na 3 poziomach:
 - Blacha do pieczenia: wys. 5
 - Brytfanka uniwersalna: wys. 3
 - Blacha do pieczenia: wys. 1
- Biszkopt na wodzie
 - W przypadku pieczenia na 2 poziomach tortownice ustawić na rusztach na środku, jedna nad drugą.
 - Jako alternatywę dla rusztu można również zastosować oferowaną przez nas blachę Air Fry.

Zalecane ustawienia dotyczące pieczenia

Potrawa	Wyposażenie/naczynia	Wysokość	Rodzaj grzania	Temperatura w °C	Czas trwania w min
Ciasteczka z maszynki do mielenia	brytfanka uniwersalna	3		140-150 ¹	25-35
Ciasteczka z maszynki do mielenia	brytfanka uniwersalna	3		140 ¹	28-38
Ciasteczka wyciskane, 2 poziomy	brytfanka uniwersalna + Blacha do pieczenia	3+1		140 ¹	30-40
Ciasteczka wyciskane, 3 poziomy	brytfanka uniwersalna + 2x Blacha do pieczenia	5+3+1		130-140 ¹	35-55
Small Cakes	brytfanka uniwersalna	3		150 ¹	25-35
Small Cakes	brytfanka uniwersalna	3		150 ¹	20-30
Small Cakes	brytfanka uniwersalna	3		170	20-30
Small Cakes, 2 poziomy	brytfanka uniwersalna + Blacha do pieczenia	3+1		150 ¹	25-35
Small Cakes, 3 poziomy	brytfanka uniwersalna + 2x Blacha do pieczenia	5+3+1		140 ¹	30-40
Biszkopt na wodzie	Tortownica Ø 26 cm	2		160-170 ²	25-35
Biszkopt na wodzie	Tortownica Ø 26 cm	2	1. 2.	150-160	1. 10 2. 20-25
Biszkopt na wodzie	Tortownica Ø 26 cm	2		160-170	30-40
Biszkopt na wodzie, 2 poziomy	Tortownica Ø 26 cm	3+1		150-160 ²	35-50
Apple Pie, 2 sztuk	2x Tortownica Ø 20 cm	2		180-190	75-90

¹ Nagrzewać urządzenie przez 5 minut. Nie używać funkcji szybkiego nagrzewania.

² Nagrzać urządzenie. Nie używać funkcji szybkiego nagrzewania.

Grillowanie

Zalecane ustawienia dotyczące grillowania

Potrawa	Wyposażenie/naczynia	Wysokość	Rodzaj grzania	Temperatura w °C / stopień mocy grilla	Czas trwania w min
Opiekanie tostów	ruszt	5		3 ¹	5-6

¹ Nie nagrzewać urządzenia.

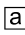

23 Instrukcja montażu

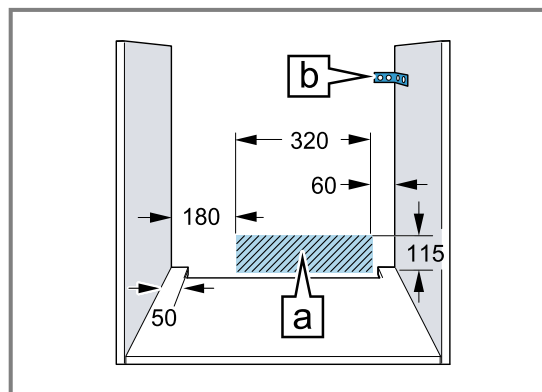
Należy przestrzegać tych informacji podczas montażu urządzenia.



⚠ 23.1 Ogólne wskazówki dotyczące montażu

Przed rozpoczęciem instalacji urządzenia należy zapoznać się z poniższymi wskazówkami.

- Wyłącznie prawidłowy montaż, wykonany według zaleceń montażowych, gwarantuje bezpieczne użytkowanie urządzenia. Za szkody powstałe w wyniku niewłaściwego montażu odpowiada monter.
- Po rozpakowaniu należy sprawdzić urządzenie. Nie podłączać, jeśli urządzenie zostało uszkodzone podczas transportu.
- Przed uruchomieniem usunąć z komory piekarnika oraz z drzwi materiały opakowaniowe i folie klejące.
- Przestrzegać wskazówek podanych na kartach dotyczących montażu elementów wyposażenia.
- Meble do zabudowy muszą być odporne na temperaturę do 95°C, a przylegające do urządzenia fronty mebli do 70°C.
- Nie montować urządzenia za drzwiami dekoracyjnymi ani za drzwiami mebla. Istnieje ryzyko przegrzania.
- Meble należy docinać przed wstawieniem urządzenia. Usunąć wióry. Mogą one zakłócać funkcjonowanie elementów elektrycznych.
- Umieścić urządzenie na wypoziomowanej powierzchni.
- Gniazdo przyłączeniowe urządzenia musi znajdować się w zakreskowanym obszarze  lub poza obszarem zabudowy. Meble, które nie są przymocowane, należy przytwierdzić do ściany za pomocą kątownika .



- Należy nosić rękawice ochronne, chroniące przed skaleczeniem. Elementy, które są dostępne podczas montażu, mogą mieć ostre krawędzie.
- Wymiary na rysunkach podane są w mm.

⚠ OSTRZEŻENIE – Ryzyko pożaru!

Używanie przedłużonego przewodu sieciowego i niezaaprobowanych adapterów stanowi zagrożenie.

- ▶ Nie używać przedłużaczy ani rozgałęźników wielogniazdowych.
- ▶ Używać tylko zaaprobowanych przez producenta adapterów i przewodów sieciowych.
- ▶ Jeżeli przewód sieciowy jest za krótki i nie jest dostępny dłuższy przewód sieciowy, należy się skontaktować ze specjalistyczną firmą elektryczną, która dokona odpowiedniej adaptacji domowej instalacji elektrycznej.

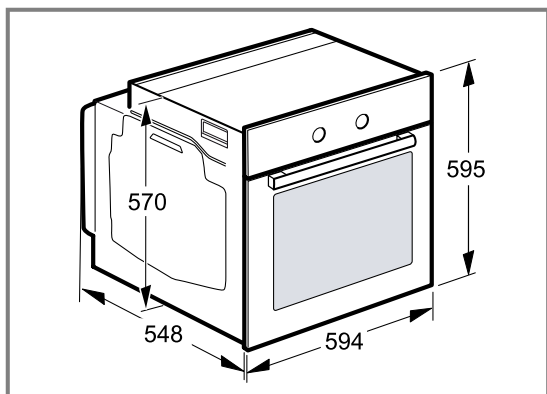
UWAGA!

Przenoszenie urządzenia za uchwyt drzwi może spowodować jego pęknięcie. Uchwyt drzwi nie jest w stanie wytrzymać ciężaru urządzenia.

- ▶ Nie podnosić ani nie przenosić urządzenia trzymając za uchwyt drzwi.

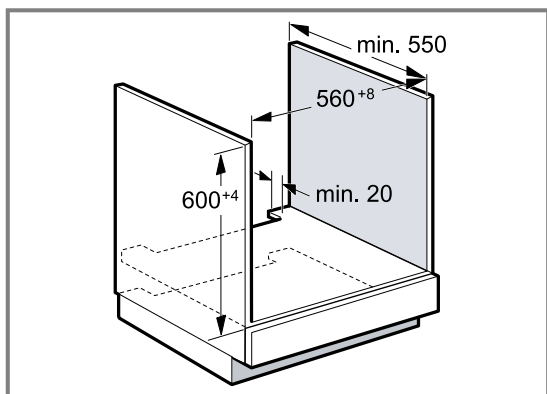
23.2 Wymiary urządzenia

Tutaj podane są wymiary urządzenia.



23.3 Montaż pod blatem roboczym

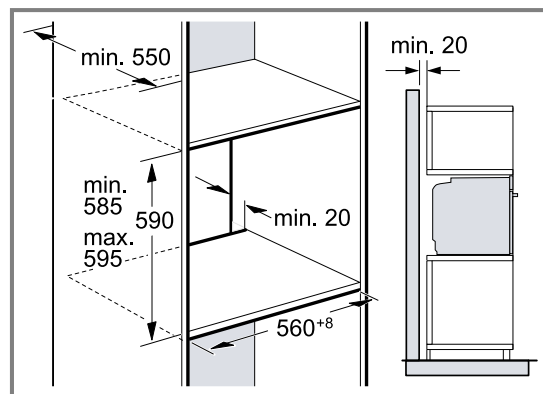
W przypadku montażu pod blatem roboczym należy przestrzegać wymiarów montażowych oraz instrukcji montażu.



- W celu zapewnienia wentylacji urządzenia w płytach przegradzających muszą być otwory wentylacyjne.
- W kombinacji z indukcyjnymi płytami grzejnymi nie wolno przysłaniać dodatkowymi listwami szczeliny pomiędzy blatem roboczym a urządzeniem.
- Blat roboczy musi być przymocowany do mebla do zabudowy.
- Należy przestrzegać dostępnej instrukcji montażu płyty grzejnej.
- Należy przestrzegać odpowiednich krajowych instrukcji dotyczących montażu płyty grzewczej.

23.4 Montaż w szafce wysokiej

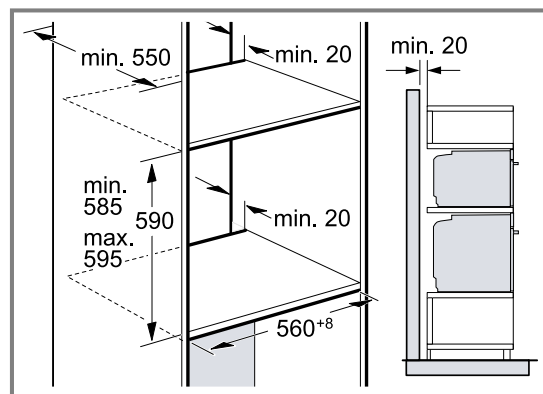
W przypadku montażu w szafce wysokiej należy przestrzegać wymiarów i instrukcji montażu.



- W celu zapewnienia wentylacji urządzenia w płytach przegradzających musi być otwór wentylacyjny.
- Jeżeli szafka wysoka posiada oprócz tylnych ścianek modułowych dodatkową ściankę tylną, musi ona znajdować się w odpowiedniej odległości.
- Urządzenie należy zamontować na takiej wysokości, aby możliwe było swobodne wyjmowanie wyposażenia.

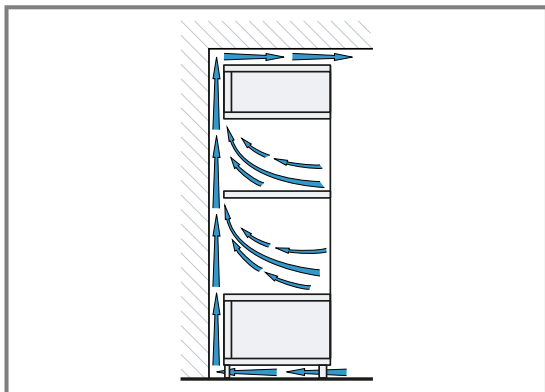
23.5 Montaż dwóch urządzeń jedno na drugim

Urządzenie można zamontować również powyżej lub poniżej innego urządzenia. W przypadku montażu jednego urządzenia nad drugim należy przestrzegać wymiarów i instrukcji montażu.



- W celu zapewnienia wentylacji urządzeń w płytach przegradzających musi być wykonany otwór wentylacyjny.
- Aby zapewnić wystarczającą wentylację urządzeń, wymagany jest otwór min. 200 cm² w obszarze cokołu. W tym celu przyciąć osłonę cokołu lub zamontować kratkę wentylacyjną.

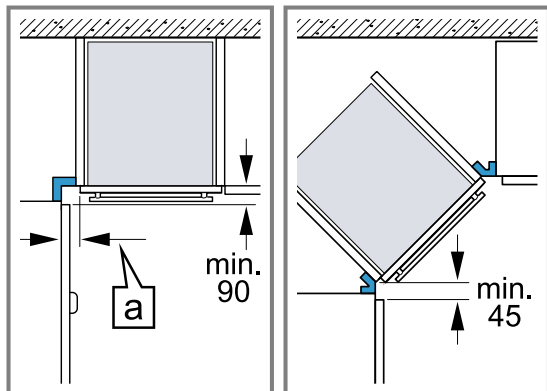
- Zwrócić uwagę na to, aby wymiana powietrza odbywała się zgodnie ze szkicem.



- Urządzenia należy zamontować na takiej wysokości, aby możliwe było swobodne wyjmowanie wyposażenia.

23.6 Zabudowa narożna

W przypadku zabudowy narożnej należy przestrzegać wymiarów montażowych oraz instrukcji montażu.



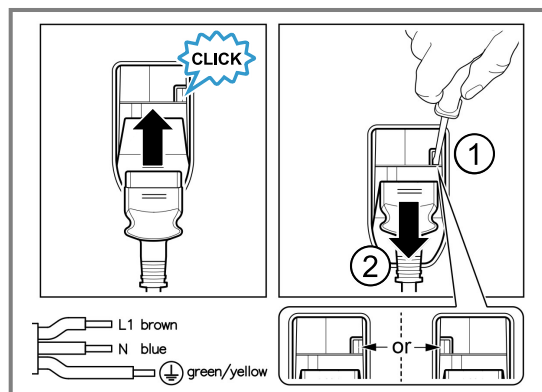
- Aby w przypadku zabudowy narożnej możliwe było otwieranie drzwi urządzenia, należy uwzględnić wymiary minimalne. Wymiar [a] zależy od grubości frontu mebli i uchwytu.

23.7 Przyłącze elektryczne

Aby móc bezpiecznie podłączyć urządzenie do sieci elektrycznej, należy przestrzegać poniższych wskazówek.

- Urządzenie odpowiada klasie ochrony I i może być użytkowane wyłącznie, jeśli jest podłączone do przewodu uziemiającego.
- Bezpiecznik dopasować zgodnie z parametrami mocy podanymi na tabliczce znamionowej i obowiązującymi przepisami lokalnymi.
- Podczas wszystkich prac montażowych urządzenie musi być odłączone od zasilania.
- Urządzenie można podłączyć do sieci wyłącznie za pomocą dostarczonego przewodu przyłączeniowego.

- Przewód przyłączeniowy należy podłączyć do tylnej części urządzenia tak, aby rozległ się dźwięk kliknięcia. Przewód przyłączeniowy o długości 3 m można nabyć w serwisie.



- Przewód przyłączeniowy można wymienić wyłącznie na przewód oryginalny. Przewód ten można nabyć w serwisie.
- Montaż musi zapewnić ochronę przed niezamierzonym dotknięciem.

Podłączanie urządzenia do sieci elektrycznej za pomocą wtyczki z uziemieniem

Uwaga: Urządzenie można podłączyć wyłącznie do zainstalowanego zgodnie z przepisami gniazda z uziemieniem.

- ▶ Włożyć wtyczkę do gniazda z uziemieniem. Jeśli urządzenie jest zabudowane, wtyczka przewodu zasilającego musi być łatwo dostępna, a jeśli łatwy dostęp nie jest możliwy, w obrębie stałej instalacji elektrycznej należy zainstalować odłącznik zgodny z przepisami instalacyjnymi.

Podłączanie urządzenia do sieci elektrycznej bez użycia wtyczki z uziemieniem

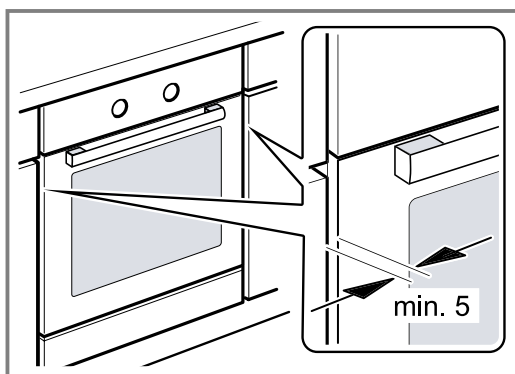
Uwaga: Urządzenie może być podłączane tylko przez autoryzowany personel techniczny. Gwarancja nie obejmuje szkód wynikających z nieprawidłowego podłączenia urządzenia.

W obrębie stałej instalacji elektrycznej należy zainstalować odłącznik zgodny z przepisami instalacyjnymi.

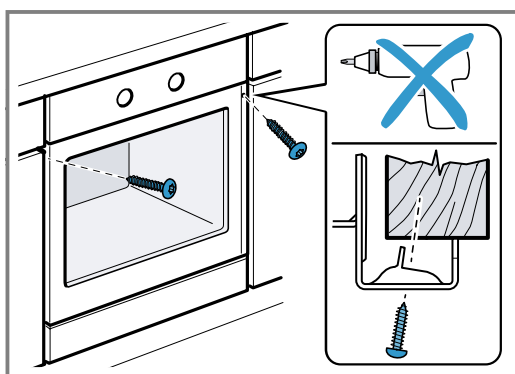
1. Należy zidentyfikować przewód fazowy i zerowy w gnieździe przyłączeniowym. Niewłaściwe podłączenie może doprowadzić do uszkodzenia urządzenia.
2. Podłączyć zgodnie ze schematem podłączenia. Napięcie - patrz tabliczka znamionowa.
3. Żyłę przewodu przyłączeniowego należy podłączyć do sieci elektrycznej zgodnie z oznaczeniami kolorów:
 - zielono-żółty = przewód uziemiający ⊕
 - niebieski = przewód zerowy
 - brązowy = faza (przewód zewnętrzny)

23.8 Montaż urządzenia

1. Urządzenie całkowicie wsunąć i ustawić pośrodku.



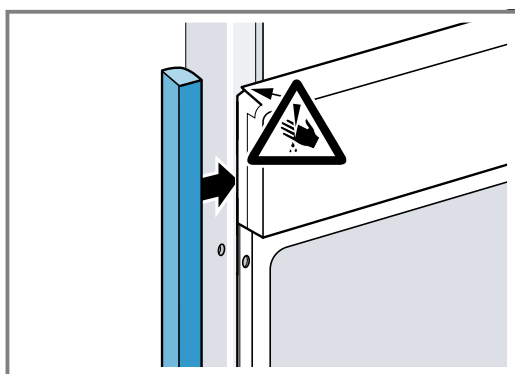
2. Przymocować urządzenie śrubami.



Uwaga: Nie wolno przystawiać dodatkową listwą szczeliny pomiędzy blatem roboczym a urządzeniem. Na bocznych ściankach szafki do obudowy nie wolno umieszczać osłon termicznych.

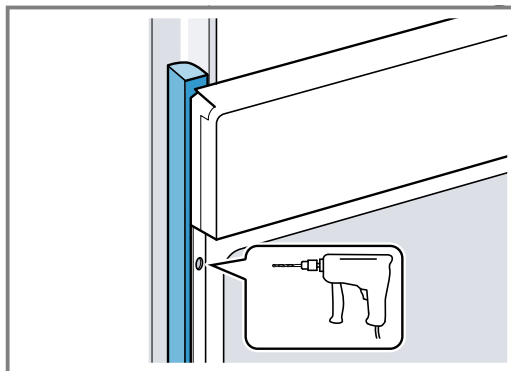
23.9 W przypadku kuchni bez uchwytów z poziomą listwą uchwytową:

1. Zamontować po obu stronach odpowiedni element wypełniający, aby przykryć ewentualne ostre krawędzie i zapewnić bezpieczny montaż.

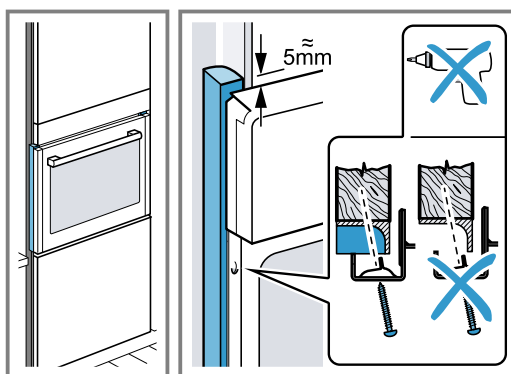


2. Przymocować element wypełniający do mebla.

3. Nawiercić element wypełniający i mebel, aby utworzyć połączenie śrubowe.



4. Przymocować urządzenie odpowiednią śrubą.



23.10 Demontaż urządzenia

1. Wyłączyć zasilanie urządzenia.
2. Odkręcić śruby mocujące.
3. Urządzenie lekko unieść i całkowicie wyciągnąć.



A series of horizontal lines for writing, starting with a solid line at the top and followed by multiple dashed lines.



Thank you for buying a Bosch Home Appliance!

Register your new device on MyBosch now and profit directly from:

- **Expert tips & tricks for your appliance**
- **Warranty extension options**
- **Discounts for accessories & spare-parts**
- **Digital manual and all appliance data at hand**
- **Easy access to Bosch Home Appliances Service**

Free and easy registration – also on mobile phones:

www.bosch-home.com/welcome



Looking for help? You'll find it here.

Expert advice for your Bosch home appliances, help with problems or a repair from Bosch experts.

Find out everything about the many ways Bosch can support you:

www.bosch-home.com/service

Contact data of all countries are listed in the attached service directory.

BSH Hausgeräte GmbH

Carl-Wery-Straße 34

81739 München, GERMANY

www.bosch-home.com

A Bosch Company



9001937332 (040719)

pl