



anda seat



**EN** Read the entire instruction manual before you start installation and assembly. If you have any questions regarding any of the instructions or warnings, please contact your local distributor for assistance.

**CAUTION:** Use with products heavier than the rated weights indicated may result in instability causing possible injury.

- Mounts must be attached as specified in assembly instructions. Improper installation may result in damage or serious personal injury.
- Safety gear and proper tools must be used. This product should only be installed by professionals.
- Make sure that the supporting surface will safely support the combined weight of the equipment and all attached hardware and components.
- Use the mounting screws provided and DO NOT OVER TIGHTEN mounting screws.
- This product contains small items that could be a choking hazard if swallowed. Keep these items away from children.
- This product is intended for indoor use only. Using this product outdoors could lead to product failure and personal injury.

**IMPORTANT:** Ensure that you have received all parts according to the component checklist prior to installation. If any parts are missing or faulty, telephone your local distributor for a replacement.

**MAINTENANCE:** Check that the bracket is secure and safe to use at regular intervals (at least every three months).

**DE** Bitte vor Beginn der Montage und Zusammenbau das ganze Handbuch durchlesen. Bitte sich mit dem Händler vor Ort bei Fragen zur Anleitung oder Warnungen in Verbindung setzen.

**VORSICHT:** Bei Verwendung mit Produkten, die das zulässige Gewicht überschreiten, können Schäden oder möglicherweise Verletzungen die Folge sein.

- Halterungen sollen entsprechend den Montageanweisungen angebracht werden. Eine unsachgemäße Montage kann Schäden oder Verletzungen zur Folge haben.
- Sicherheitsausrüstung und geeignete Werkzeuge verwenden. Die Montage des Produktes sollte nur von Fachleuten durchgeführt werden.
- Die tragenden Oberflächen sollten das gesamte Gewicht von Geräten und allen zusätzlichen Bauteilen sicher aushalten können.
- Nur die mitgelieferten Einbauschrauben verwenden und die Schrauben NICHT ZU FEST ANZIEHEN.
- Dieses Produkt enthält Kleinteile, die Erstickungsgefahr beim Verschlucken hervorrufen können. Diese Teile von Kindern fernhalten.
- Dieses Produkt nur in Innenräumen verwenden. Verwendung des Produktes im Außenbereich kann zu Verletzungen und Schäden führen.

**WICHTIG:** Vor der Montage bitte alle erhaltenen Bauteile mit der Bauteilliste abgleichen. Bei beschädigten oder fehlenden Teilen den Händler vor Ort nach Ersatzteilen fragen.

**WARTUNG:** Die Halterungskammer regelmäßig auf Sicherheit und Stabilität prüfen (am besten alle drei Monate).

**FR** Lisez entièrement le guide d'utilisateur avant de commencer l'installation et le montage. Si vous avez des questions concernant les instructions ou les avertissements, veuillez contacter votre distributeur local pour une assistance.

**ATTENTION:** L'utilisation de produits plus lourds que les poids nominaux indiqués peut entraîner une instabilité causant des blessures potentielles.

- Les supports doivent être joints comme spécifié dans les instructions de montage. Une mauvaise installation peut entraîner des dommages ou de graves blessures aux personnes.
- Un équipement de sécurité et les outils appropriés doivent être utilisés. Ce produit devrait être installé uniquement par des professionnels.
- Assurez-vous que la surface de soutien supporte en sécurité le poids combiné de l'équipement et de tous les matériaux et composants associés.
- Utilisez les vis de montage fournies et NE SERREZ PAS TROP les vis de montage.
- Ce produit contient de petites pièces qui peuvent causer un étouffement si elles sont avalées. Éloignez ces pièces des enfants.
- Ce produit est prévu uniquement pour une utilisation à l'intérieur. L'utilisation de ce produit à l'extérieur peut entraîner une défaillance du produit ou des blessures aux personnes.

**IMPORTANT:** Avant l'installation, assurez-vous que vous avez reçu toutes les pièces selon la liste de vérification des composants. Si une pièce est manquante ou endommagée, téléphonez à votre distributeur local pour qu'il la remplace.

**MAINTENANCE:** A intervalles réguliers (au moins tous les trois mois) vérifiez que le support est d'utilisation sûre et fiable.

**RU** Перед началом установки и сборки прочтите руководство по установке. Если у Вас возникли какие-либо вопросы относительно инструкции или предупреждений, свяжитесь с Вашим локальным распространителем для получения помощи.

**Внимание:** Использование продуктов, вес которых превышает указанный расчетный вес, может привести к нестабильности и возможным повреждениям.

- Опоры должны быть установлены, как это показано в монтажных инструкциях. Неправильная установка может привести к получению серьезных травм.
- Необходимо использовать предохранительное устройство и специальные инструменты. Продукт должен устанавливаться только профессионалами.
- Обратите внимание, что несущая поверхность выдержит вес оборудования и всего установленного оборудования и комплектующих.
- Необходимо использовать шурупы в комплекте установки и НЕ ПЕРЕТИЖАТЬ установочные шурупы.
- Данный продукт содержит мелкие детали, которые представляют опасность удушья при проглатывании. Такие детали необходимо хранить в недоступном для детей месте.
- Данный продукт предназначен только для эксплуатации в помещениях. Использование данного продукта на улице может привести к поломке продукта и получению травм.

**ВАЖНО:** Перед установкой убедитесь, что Вы получили все детали в соответствии со списком комплектующих. Если не хватает каких-либо деталей или они поломаны, свяжитесь с Вашим местным распространителем по вопросу замены.

**ТЕХНИЧЕСКОЕ ОБСЛУЖИВАНИЕ:** Необходимо регулярно проверять (как минимум, раз в три месяца), чтобы крепеж был зафиксирован, и его использование было безопасным.

**ES** Lea todo el manual de instrucciones antes de comenzar la instalación y ensamblaje de la unidad. Si tiene alguna inquietud con respecto a las instrucciones o advertencias, comuníquese con su distribuidor local.

**PRECAUCIÓN:** utilizar con productos de mayor peso al indicado en los límites de peso podría ocasionar inestabilidad y posibles heridas personales.

- Los soportes deben acoplarse tal como se indica en las instrucciones de ensamblaje. Una incorrecta instalación podría ocasionar daños y serias heridas personales.
- Utilice las herramientas y equipo de seguridad adecuados. Este producto solo debe ser instalado por profesionales.
- Asegúrese de que la superficie de fijación sostenga de manera segura el peso total del equipo y todos sus componentes y hardware.
- Utilice los tornillos de ensamble suministrados y NO aplique demasiada tensión a los tornillos.
- Este producto contiene piezas pequeñas que representan un riesgo de asfixia. Mantenga estas piezas fuera del alcance de los niños.
- Este producto está diseñado para uso en interiores solamente. Utilizar este producto en exteriores podría ocasionar fallas y heridas personales.

**IMPORTANTE:** Asegúrese de que haya recibido todas las piezas según la lista de verificación de componentes para la instalación. Si falta alguna de las partes, o está dañada, comuníquese con su distribuidor.

**MAINTENIMIENTO:** Compruebe periódicamente que el soporte esté asegurado y listo para usar (al menos cada tres meses).

**PT** Leia todo o manual de instruções antes de iniciar a instalação e montagem. Se você tiver alguma dúvida sobre quaisquer uma das instruções ou avisos, por favor, entre em contato com o seu distribuidor local para assistência.

**ATENÇÃO:** O uso com produtos mais pesados do que os pesos indicados pode resultar em instabilidade, causando possíveis danos.

- Os suportes devem ser anexados como especificado nas instruções de montagem. A instalação incorreta pode causar danos ou sérias lesões pessoais.
- Equipamentos de segurança e ferramentas adequadas devem ser utilizados. Este produto só deve ser instalado por profissionais.
- Certifique-se que a superfície de suporte suportará com segurança o peso combinado do equipamento e todas as ferragens e componentes anexados.
- Use os parafusos de montagem fornecidos e NÃO APERTE EXCESSIVAMENTE os mesmos.
- Este produto contém pequenas peças que podem causar asfixia se ingeridas. Mantenha essas peças longe do alcance de crianças.
- Este produto destina-se somente para uso interno. Usá-lo em ambiente externo pode causar falhas no produto e lesões pessoais.

**IMPORTANTE:** Assegure-se que você recebeu todas as peças, de acordo com a lista de componentes, antes da instalação. Se alguma peça estiver faltando ou é defeituosa, contate o seu distribuidor local para substituição.

**MANUTENÇÃO:** Certifique-se que o suporte seja seguro e protegido para o uso em intervalos regulares (pelo menos a cada três meses).

**PL** Przed rozpoczęciem instalacji i montażu przeczytaj instrukcję montażu. Jeśli masz pytania dotyczące instrukcji lub ostrzeżeń, skontaktuj się z lokalnym dystrybutorem, aby uzyskać pomoc.

**Uwaga:** Używanie produktów, których waga przekracza podaną wagę obliczeniową, może prowadzić do niestabilności i potencjalnych uszkodzeń.

- Podnoży powinny być zamontowane zgodnie z instrukcjami montażu. Nieprawidłowy montaż może prowadzić do poważnych obrażeń.
- Należy używać środków ochrony i specjalistycznych narzędzi. Produkt powinien być instalowany tylko przez profesjonalistów.
- Upewnij się, że powierzchnia nośna wytrzyma wagę całego zainstalowanego sprzętu i podzespołów.
- Należy używać dołączonych w komplecie śrub montażowych i NIE PRZEWIĘCZAĆ ich.
- Ten produkt zawiera małe elementy, które stanowią zagrożenie uduszenia podczas polknięcia. Takie elementy należy przechowywać w miejscu niedostępnym dla dzieci.
- Ten produkt jest przeznaczony wyłącznie do użytku w pomieszczeniach. Używanie tego produktu na zewnątrz może prowadzić do uszkodzenia produktu i obrażeń.

**WAŻNE:** Przed instalacją upewnij się, że otrzymałeś wszystkie części zgodnie ze spisem części. Jeśli brakuje jakichkolwiek części lub są one uszkodzone, skontaktuj się z lokalnym dystrybutorem w celu ich wymiany.

**OBSLUGA TECHNICZNA:** Regularnie sprawdzaj (co najmniej raz na trzy miesiące), czy uchwyt jest odpowiednio zamocowany i czy jego użycie jest bezpieczne.

**JA** 設置や組立てを始める前に、すべての取扱説明書を一読ください。取扱説明書または警告に関してご不明な点がございましたら、お住まいの地域の代理店までお問い合わせください。

**注意:** 定格可搬より重い製品の使用は、不安定な状態になり傷害を引き起こす恐れがあります。

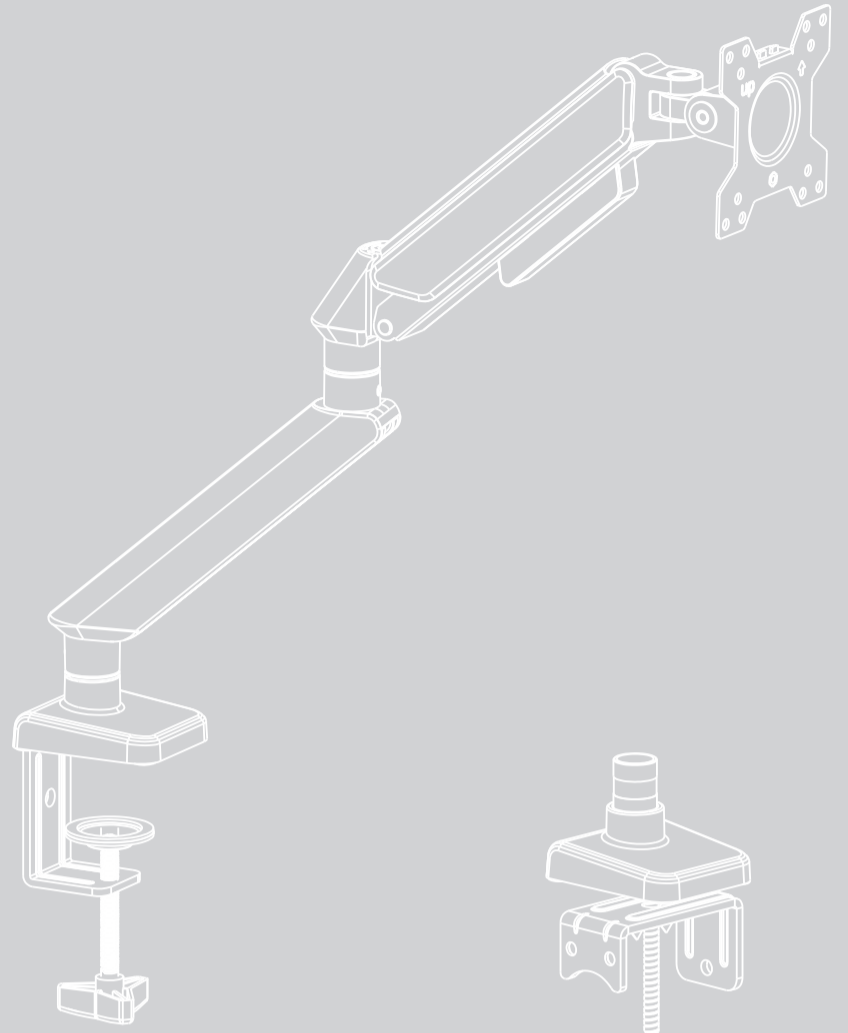
- マウントは組立の取扱説明書の指示に従って取り付けてください。不適切な取り付けにより、損傷や重大な身体傷害を引き起こす恐れがあります。
- 安全装置および適切な道具をご使用ください。本製品は専門の知識を有する人が設置を行ってください。
- 支持面の耐荷重およびすべての付属品のハードウェアの総重量とコンポーネントを安全に支えるようにしてください。
- 提供された取り付けネジを使用し、ネジを決して締めすぎないようにしてください。
- 本製品には飲み込んだら窒息する危険性のあて小型製品が含まれています。小さなお子様の手の届かない場所に保管してください。
- 本製品は屋内使用のみを目的としています。本製品を屋外で使用すると、製品の不具合や身体傷害を導く恐れがあります。

**重要:** 設置に先だって、構成要素のチェックリストに従って全ての部品がお手元にあるかご確認ください。

部品が見当たらない場合や欠陥品の場合は、交換のあたり、お住まいの地域の代理店までお電話でご連絡ください。

**保守管理:** ブラケットは安全に使用するため、定期的に(少なくとも3ヵ月毎に)チェックしてください。

UCHWYT DO MONITORA BIURKOWEGO



# STEALTH II A6D-1S UCHWYT DO MONITORA BIURKOWEGO

**A6D-1S**

75-75 100-100

32" MAX

9KG (19.8lbs)

**05**

Przykręć panel monitora do uchwytu.

**06**

Aby odpowiednio zrównoważyć uchwyt z zainstalowanymi monitorami, dostosuj napięcie sprężyny za pomocą klucza sześciokątnej (M-I), który jest dołączony do zestawu, w następujący sposób:

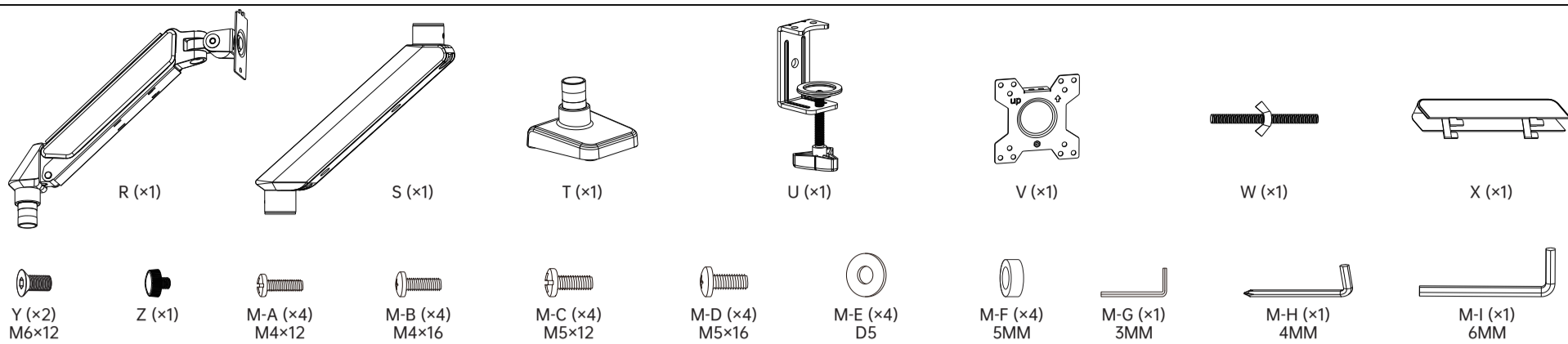
- Jeśli dźwignia z monitorem opada w dół i nie zatrzymuje się na właściwym miejscu, obróć wewnętrzną śrubę w kierunku przeciwnym do ruchu wskazówek zegara (kierunek "+"), aby zwiększyć napięcie podnośnika gazowego, aż dźwignia nie będzie mogła pozostawać w ustalonej pozycji.
- Jeśli dźwignia z monitorem podnosi się w górę i nie zostaje tam, gdzie powinna, obróć wewnętrzną śrubę zgodnie z ruchem wskazówek zegara (kierunek "-"), aby zmniejszyć napięcie gazu podnośnika gazowego, aż dźwignia nie będzie mogła pozostawać w ustalonej pozycji.

**UWAGA:** Aby uniknąć uszkodzenia monitorów lub uchwytu, zawsze trzymaj rękę w miejscu, jak pokazano na zdjęciu. W razie potrzeby poproś o pomoc.

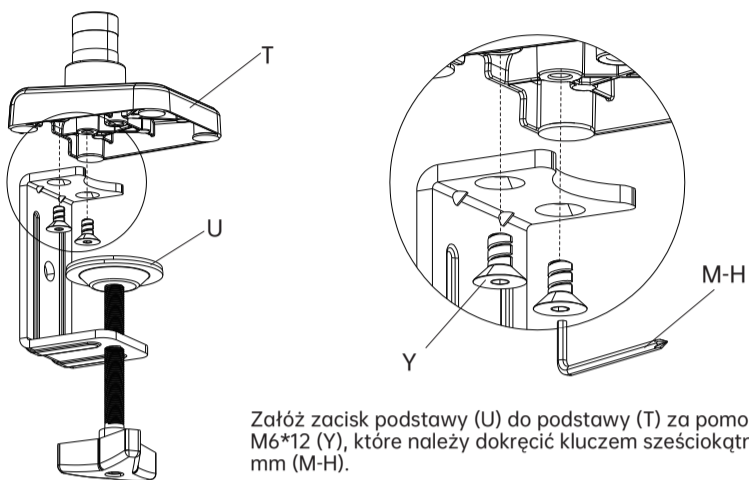
**UWAGA:** NIE przekraczaj śrub.

**UWAGA**

Uwaga: W zależności od wagi monitora, aby odpowiednio dostosować pozycję jego mocowania, poluzuj śrubę, wybierz odpowiednią pozycję i dokręć. Nie dokręcaj śrub zbyt mocno. Może to spowodować nadmierny opór, co wpłynie na użytkowanie.

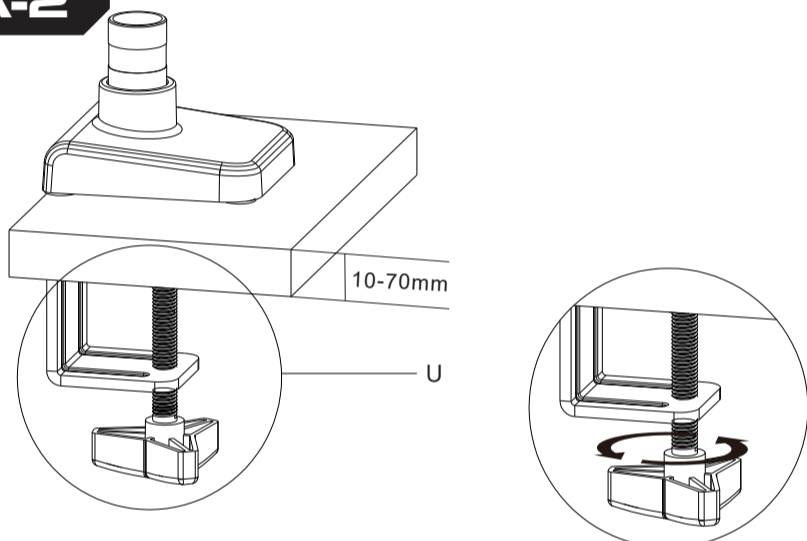


### 1A-1



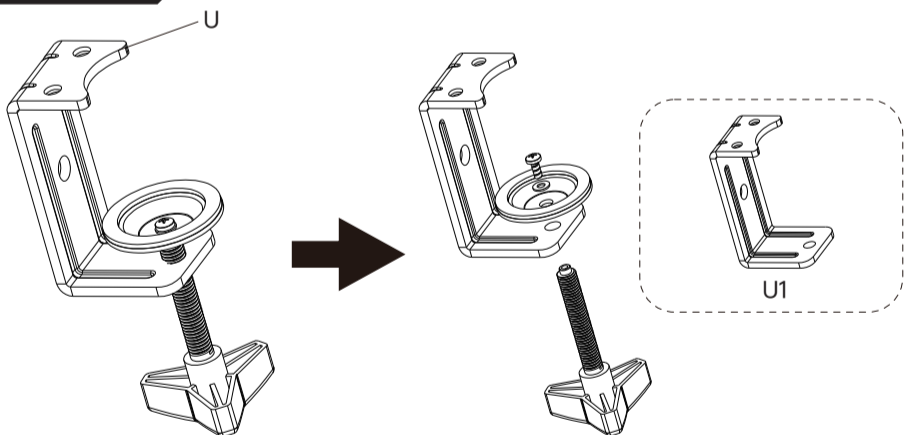
Założ zacisk podstawy (U) do podstawy (T) za pomocą śrub M6\*12 (Y), które należy dokręcić kluczem sześciokątnym na 4 mm (M-H).

### 1A-2



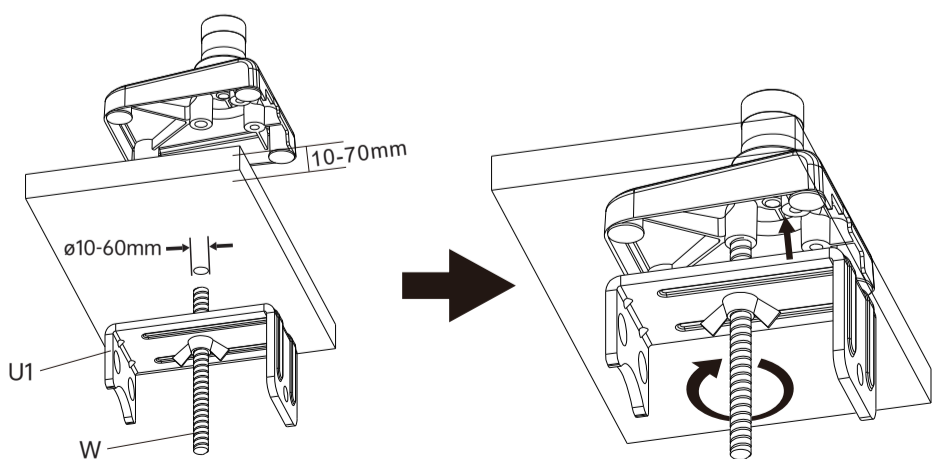
Przymocuj podstawę do biurka, dokręcając zacisk podstawy (U).

### 1B-1



Poluzuj śruby na zacisku podstawy za pomocą śrubokrętu krzyżakowego, aby uzyskać nieruchomą część (U1).

### 1B-2

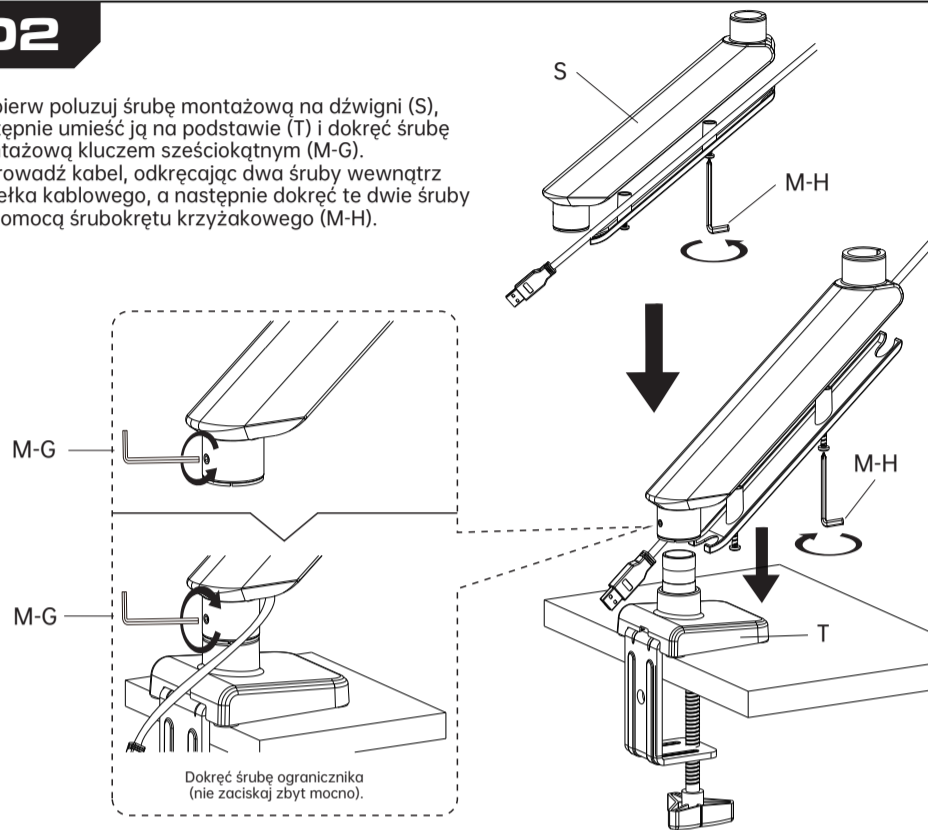


Przykręć długie śruby (W) przez otwory w centrum nieruchomej części (U1), blatu i podstawy.

Najpierw przykręć długie śruby do podstawy, a następnie dokręć nakrętki, aby przymocować podstawę.

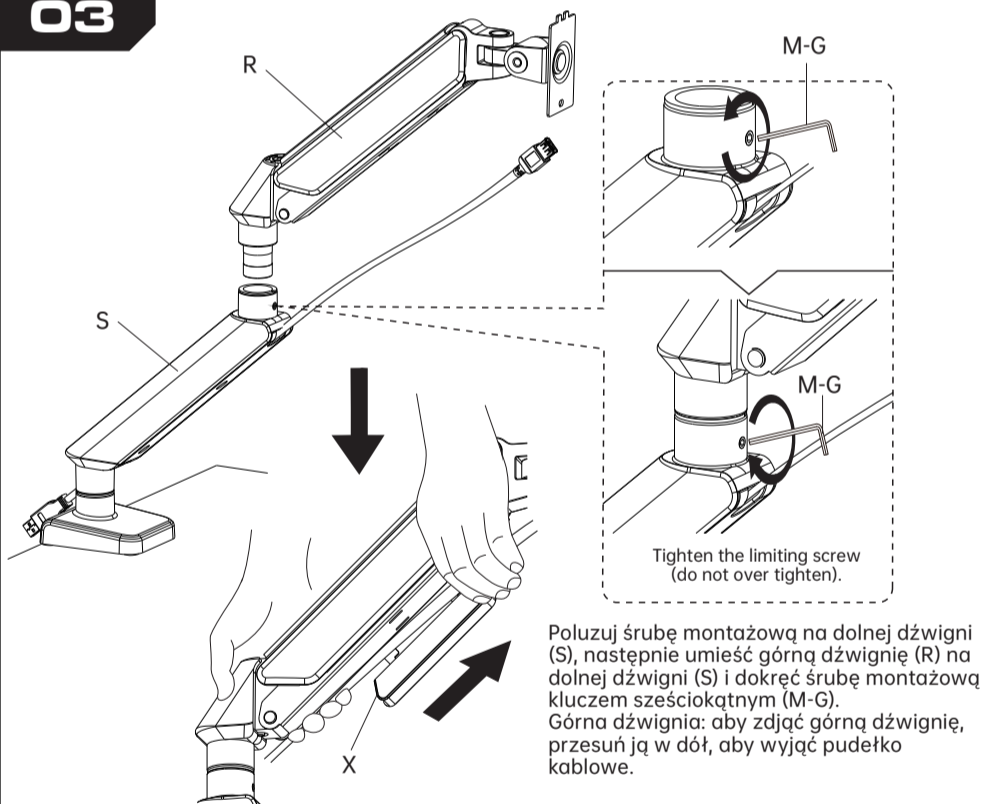
### 02

Najpierw poluzuj śrubę montażową na dźwigni (S), następnie umieść ją na podstawie (T) i dokręć śrubę montażową kluczem sześciokątnym (M-G). Poprowadź kabel, odkręcając dwa śruby wewnątrz pudełka kablowego, a następnie dokręć te dwie śruby za pomocą śrubokrętu krzyżakowego (M-H).



Dokręć śrubę ogranicznika (nie zaciskaj zbyt mocno).

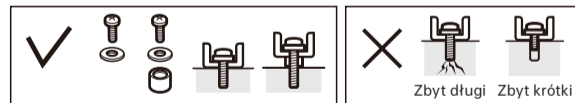
### 03



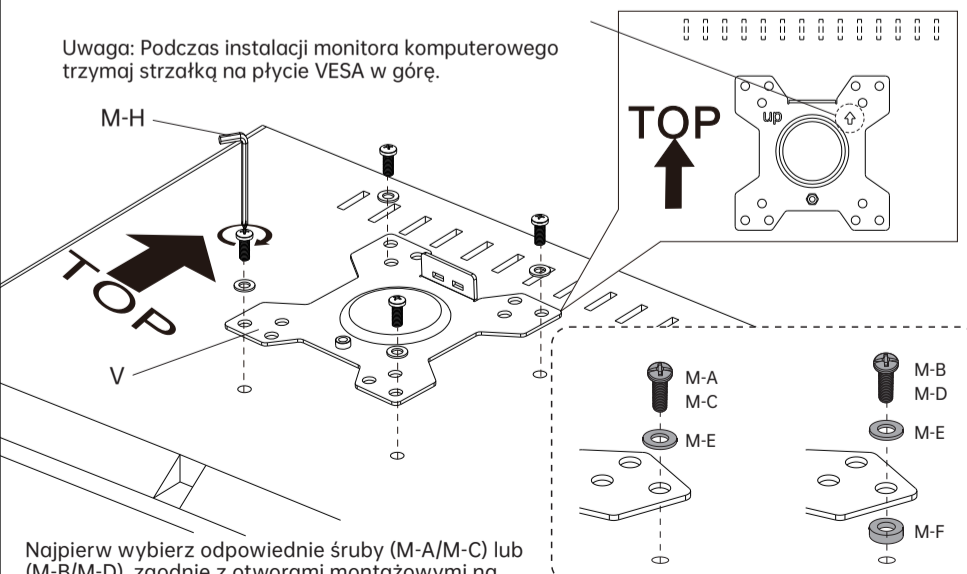
Tighten the limiting screw (do not over tighten).

Poluzuj śrubę montażową na dolnej dźwigni (S), następnie umieść górną dźwignię (R) na dolnej dźwigni (S) i dokręć śrubę montażową kluczem sześciokątnym (M-G). Górna dźwignia: aby zdjąć górną dźwignię, przesunąć ją w dół, aby wyjąć pudełko kablowe.

### 04



Uwaga: Podczas instalacji monitora komputerowego trzymaj strzałką na płycie VESA w górę.



Najpierw wybierz odpowiednie śruby (M-A/M-C) lub (M-B/M-D), zgodnie z otworami montażowymi na tylnym panelu monitora. Następnie połącz obie z uszczelką (M-E) i miękką obudową (M-F), a następnie dokręć wszystkie śruby (M-A/M-B/M-C/M-D) kluczem 4 mm (M-H) lub odpowiednią śrubokrętem.