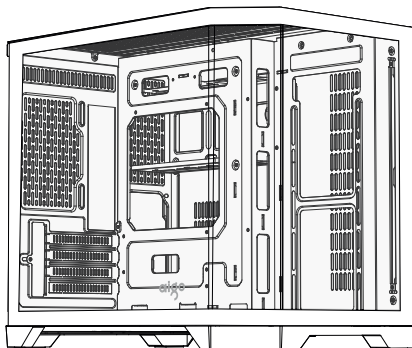


aigo

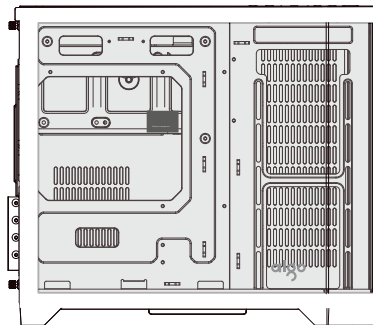
FT418

BOX Z HARTOWANEGO SZKŁA

LUXURYF GLASS M-ATX OBUDOWA PC

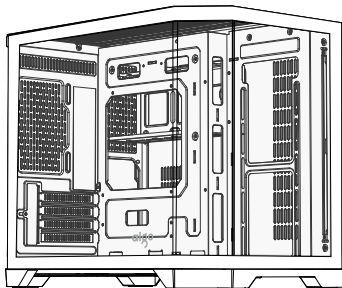


INSTRUKCJA MONTAŻU



SPECYFIKACJE

| | |
|----------------------|--|
| Nazwa modelu | FT418 |
| Materiał | M-ATX/ ITX |
| Płyty główne | 0.5 SPCC |
| Rozmiar obudowy | 418*280*350mm |
| Wymiary obudowy | 418*280*375mm |
| HDD | 2 SZT. |
| SSD | 3 SZT. |
| Sloty PCI | 4 Sloty |
| Maks. karta VGA | 400mm |
| Maks. chłodzenie CPU | 157mm |
| I/O | USB3.0*1/USB2.0*1/HD Audio/ Przełącznik LED/Zasilanie/Reset |



- A : Torba z akcesoriami
- B : Kabel
- C : Port I/O
- D : Sześciokątny obraz
- E : Demontaż panelu
- F : Instalacja zasilacza
- G : Instalacja płyty głównej
- H : Instalacja karty VGA
- I : Instalacja wentylatora systemowego
- J : Instalacja chłodzenia wodnego
- K : Instalacja dysku twardego



Śruby do płyty głównej / SSD*10



Kolumny żelazne*3
(6 sztuk zostało zainstalowanych
w sprzęcie)



Śruby do zasilacza*5

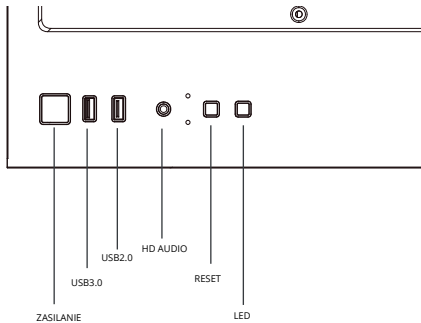
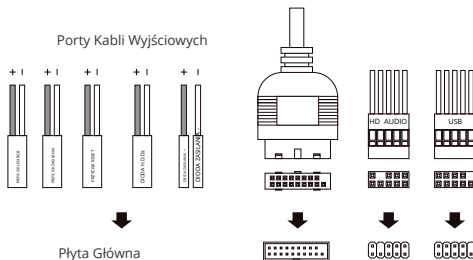


Śruby do HDD*4



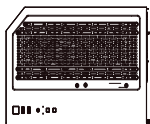
Pasek *5

Porty Kabli Wyjściowych

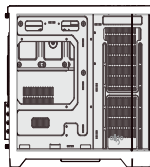




Przód



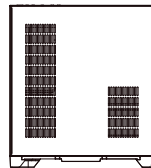
Góra



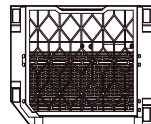
Lewo



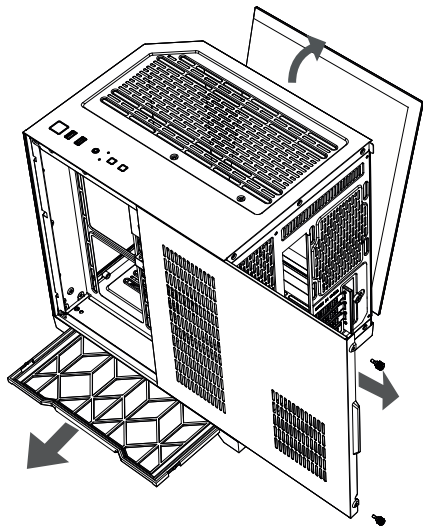
Tył

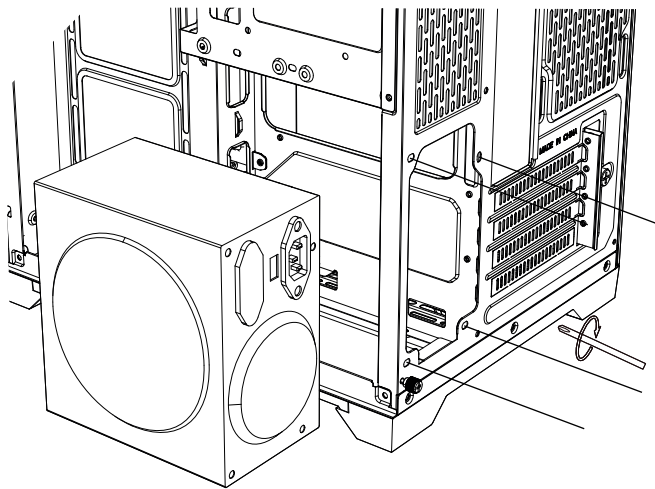


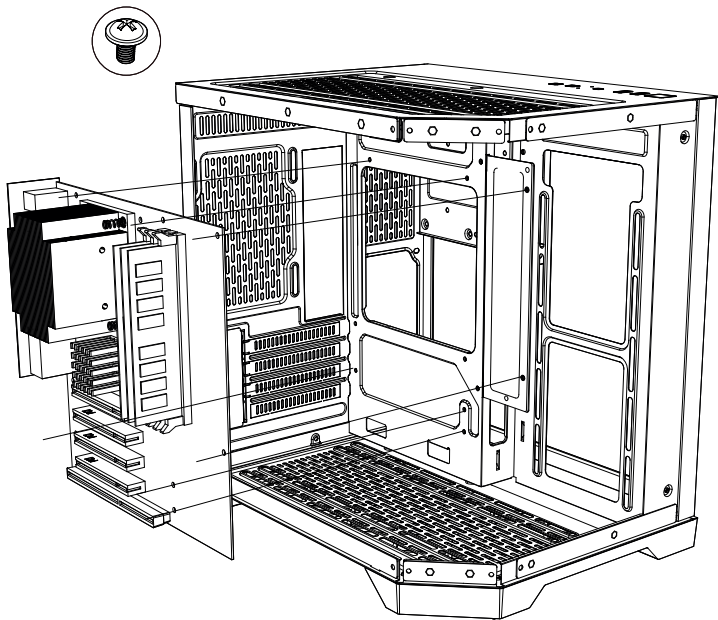
Prawo

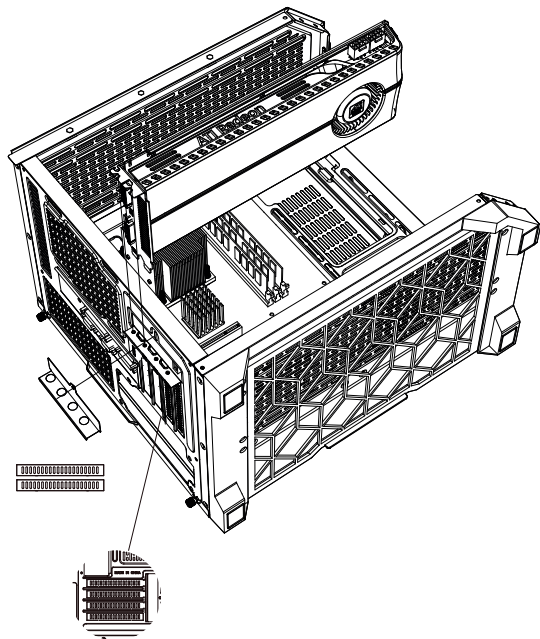


Dół







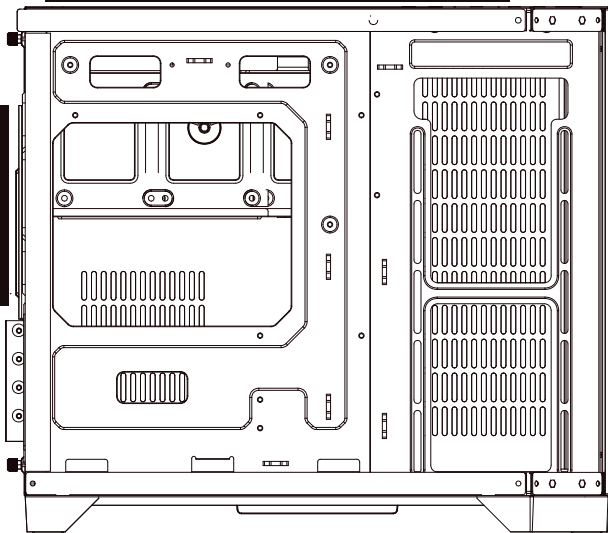


☼ ☼ ☼ 120mm*3

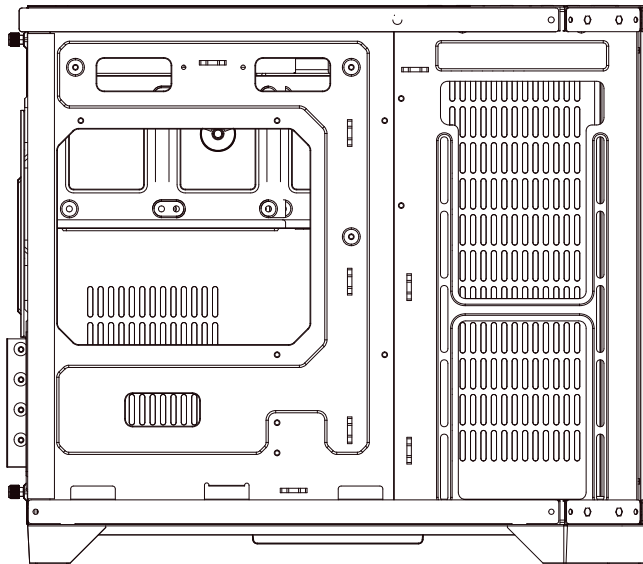
☼ 120mm*1

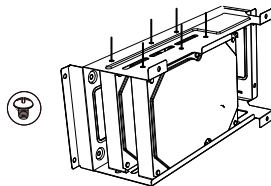
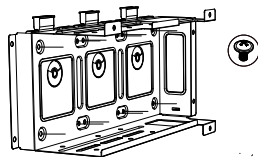
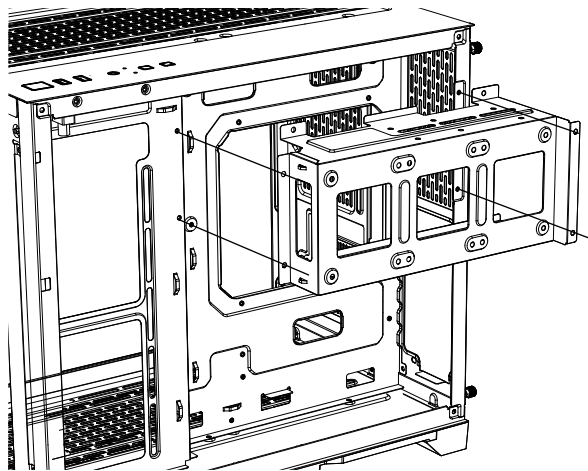
☼ ☼ 120mm*2

☼ ☼ ☼ 120mm*3



120/240/360mm





WYPRODUKOWANO W CHINACH

Ochrona środowiska



Zużyty sprzęt elektroniczny oznakowany zgodnie z dyrektywą Unii Europejskiej, nie może być umieszczany łącznie z innymi odpadami komunalnymi. Podlega on selektywnej zbiórce i recyklingowi w wyznaczonych punktach. Zapewniając jego prawidłowe usuwanie, zapobiegasz potencjalnym, negatywnym konsekwencjom dla środowiska naturalnego i zdrowia ludzkiego. System zbierania zużytego sprzętu zgodny jest z lokalnie obowiązującymi przepisami ochrony środowiska dotyczącymi usuwania odpadów. Szczegółowe informacje na ten temat można uzyskać w urzędzie miejskim, zakładzie oczyszczania lub sklepie, w którym produkt został zakupiony.



Produkt spełnia wymagania dyrektyw tzw. Nowego Podejścia Unii Europejskiej (UE), dotyczących zagadnień związanych z bezpieczeństwem użytkowania, ochroną zdrowia i ochroną środowiska, określających zagrożenia, które powinny zostać wykryte i wyeliminowane.

Niniejszy dokument jest tłumaczeniem oryginalnej instrukcji obsługi, stworzonej przez producenta.

Szczegółowe informacje o warunkach gwarancji dystrybutora / producenta dostępne na stronie internetowej <https://serwis.inpro.pl/gwarancja>

Produkt należy regularnie konserwować (czyścić) we własnym zakresie lub przez wyspecjalizowane punkty serwisowe na koszt i w zakresie użytkownika. W przypadku braku informacji o koniecznych akcjach konserwacyjnych cyklicznych lub serwisowych w instrukcji obsługi, należy regularnie, minimum raz na tydzień oceniać odmienność stanu fizycznego produktu od fizycznie nowego produktu. W przypadku wykrycia lub stwierdzenia jakiegokolwiek odmienności należy pilnie podjąć kroki konserwacyjne (czyszczenie) lub serwisowe. Brak poprawnej konserwacji (czyszczenia) i reakcji w chwili wykrycia stanu odmienności może doprowadzić do trwałego uszkodzenia produktu. Gwarant nie ponosi odpowiedzialności za uszkodzenia wynikające z zaniedbania.

Importer: **INNPRO**

INNPRO Robert Błędowski sp. z o.o.
ul. Rudzka 65c
44-200 Rybnik, Polska
tel. +48 533 234 303
hurt@innpro.pl
www.innpro.pl