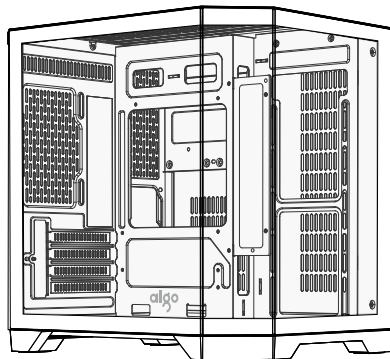


aligo

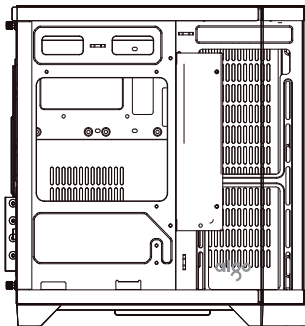
# FT350

SZKLANY PANEL BOCZNY

LUKSUSOWA SZKLANA OBUDOWA M-ATX

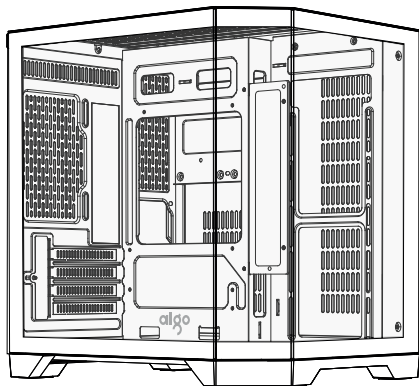


INSTRUKCJA MONTAŻU



#### SPECYFIKACJE

Nazwa modelu	FT350
Materiał	M-ATX/ ITX
Płyty główne	0.5 SPCC
Rozmiar obudowy	350*280*350mm
Wymiary obudowy	350*280*375mm
HDD	1 SZT.
SSD	2 SZT.
Sloty PCI	4 Sloty
Maks. karta VGA	330mm
Maks. chłodzenie CPU	157mm
I/O	USB3.0*1/USB2.0*1/HD Audio/ Przełącznik LED/Zasilanie/Reset



- A : Torba z akcesoriami
- B : Kabel
- C : Port I/O
- D : Sześciokątny obraz
- E : Demontaż panelu
- F : Instalacja zasilacza
- G : Instalacja płyty głównej
- H : Instalacja karty VGA
- I : Instalacja wentylatora systemowego
- J : Instalacja chłodzenia wodnego
- K : Instalacja dysku twardego



Śruby do płyty głównej / SSD\*10



Kolumny żelazne\*3  
(6 sztuk zostało zainstalowanych  
w sprzędzie)



Śruby do zasilacza\*5

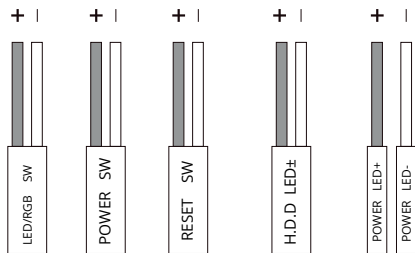


Śruby do HDD\*4

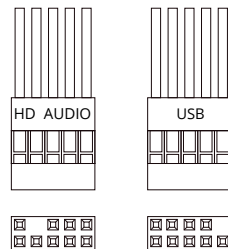
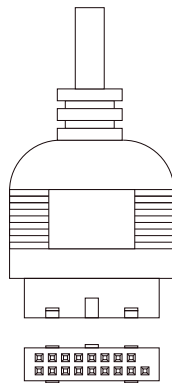


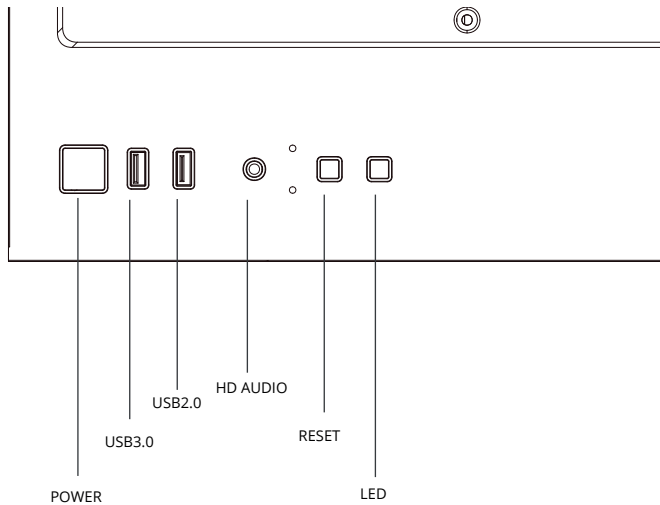
Pasek \*5

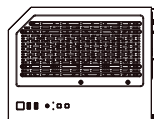
## Porty kabli wyjściowych



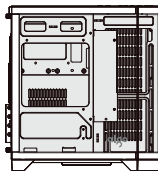
Płyta główna







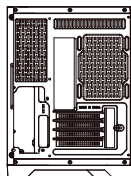
Góra



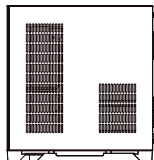
Lewo



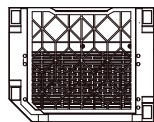
Przód



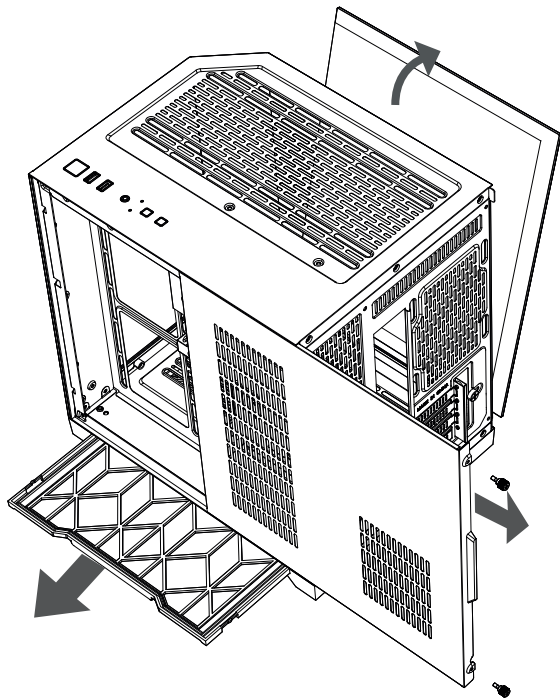
Tył

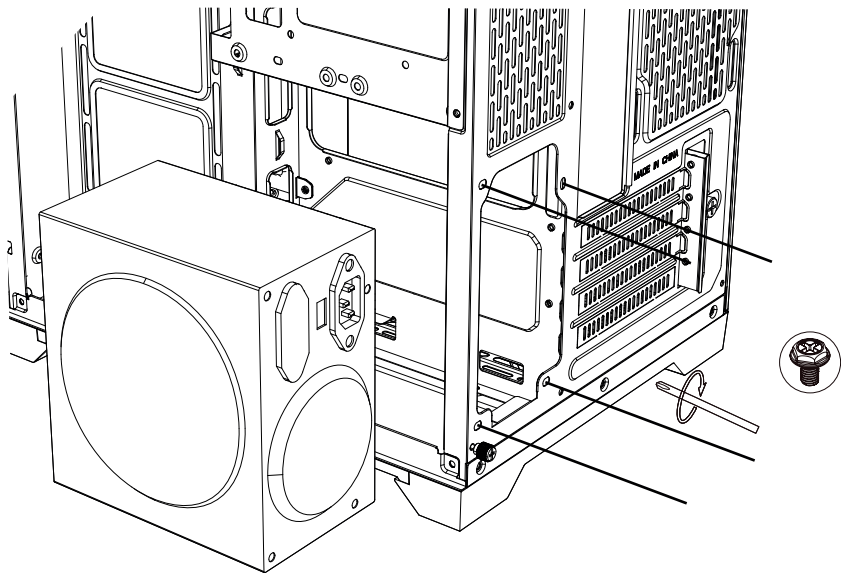


Prawo

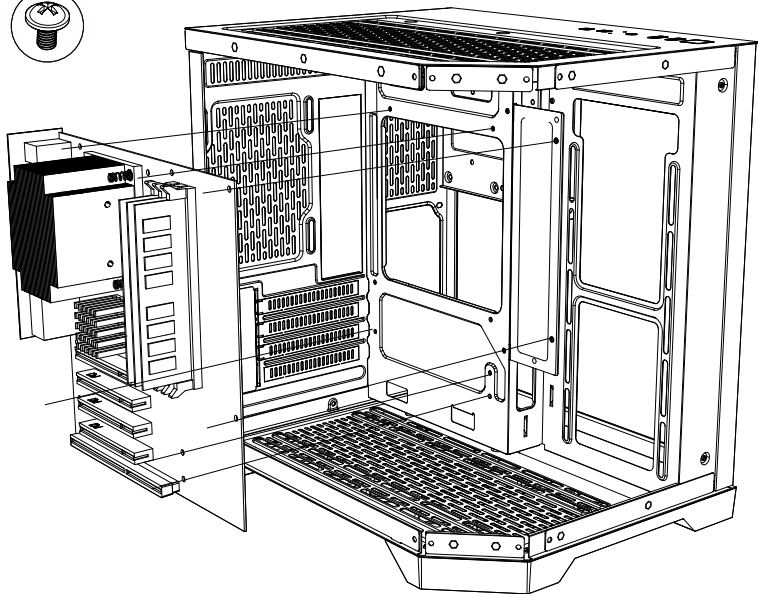


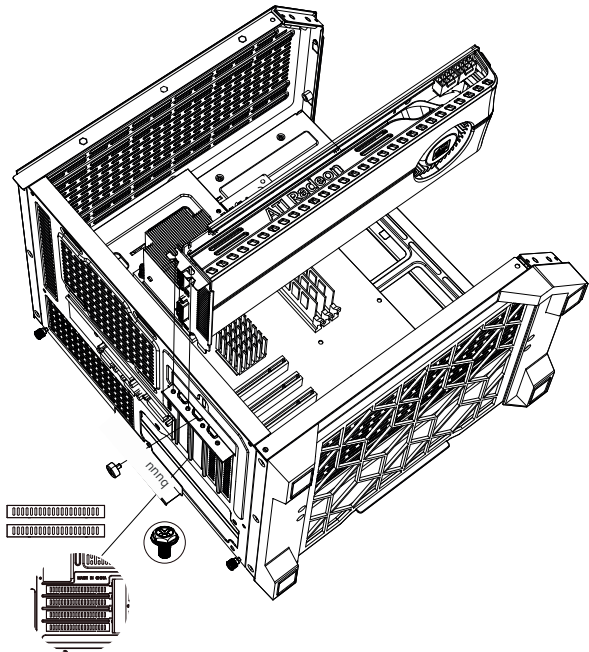
Dół

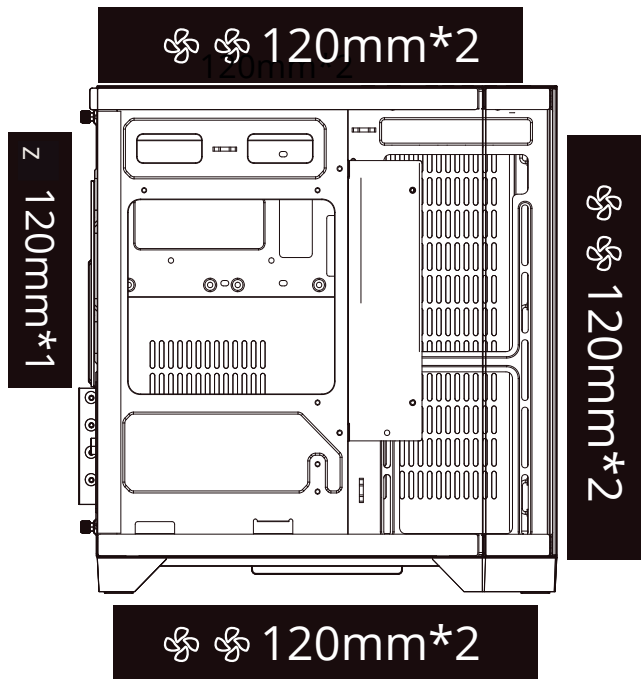




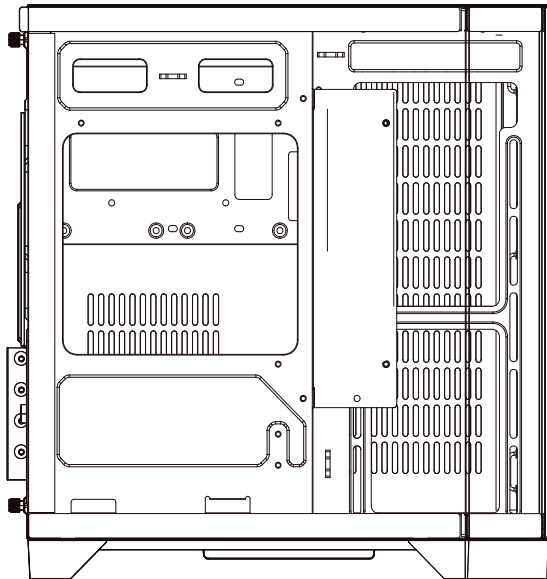


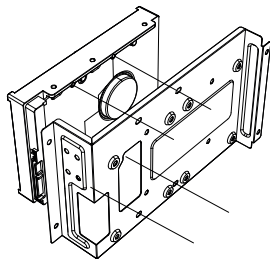
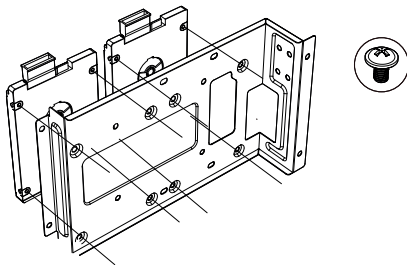
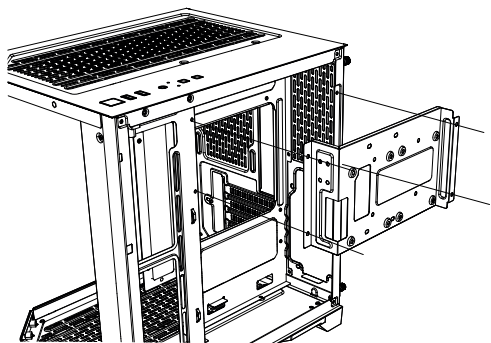






120/240mm







## Ochrona środowiska



Zużyty sprzęt elektroniczny oznakowany zgodnie z dyrektywą Unii Europejskiej, nie może być umieszczany łącznie z innymi odpadami komunalnymi. Podlega on selektywnej zbiórce i recyklingowi w wyznaczonych punktach. Zapewniając jego prawidłowe usuwanie, zapobiegasz potencjalnym, negatywnym konsekwencjom dla środowiska naturalnego i zdrowia ludzkiego. System zbierania zużytego sprzętu zgodny jest z lokalnie obowiązującymi przepisami ochrony środowiska dotyczącymi usuwania odpadów. Szczegółowe informacje na ten temat można uzyskać w urzędzie miejskim, zakładzie oczyszczania lub sklepie, w którym produkt został zakupiony.



Produkt spełnia wymagania dyrektyw tzw. Nowego Podejścia Unii Europejskiej (UE), dotyczących zagadnień związanych z bezpieczeństwem użytkowania, ochroną zdrowia i ochroną środowiska, określających zagrożenia, które powinny zostać wykryte i wyeliminowane.

Niniejszy dokument jest tłumaczeniem oryginalnej instrukcji obsługi, stworzonej przez producenta.

Szczegółowe informacje o warunkach gwarancji dystrybutora / producenta dostępne na stronie internetowej <https://serwis.innpro.pl/gwarancja>

Produkt należy regularnie konserwować (czyścić) we własnym zakresie lub przez wyspecjalizowane punkty serwisowe na koszt i w zakresie użytkownika. W przypadku braku informacji o koniecznych akcjach konserwacyjnych cyklicznych lub serwisowych w instrukcji obsługi, należy regularnie, minimum raz na tydzień oceniać odmienność stanu fizycznego produktu od fizycznie nowego produktu. W przypadku wykrycia lub stwierdzenia jakiegokolwiek odmienności należy pilnie podjąć kroki konserwacyjne (czyszczenie) lub serwisowe. Brak poprawnej konserwacji (czyszczenia) i reakcji w chwili wykrycia stanu odmienności może doprowadzić do trwałego uszkodzenia produktu. Gwarant nie ponosi odpowiedzialności za uszkodzenia wynikające z zaniedbania.

Importer: **INNPRO**

INNPRO Robert Błędowski sp. z o.o.  
ul. Rudzka 65c  
44-200 Rybnik, Polska  
tel. +48 533 234 303  
hurt@innpro.pl  
www.innpro.pl