

ARCEE

DY470

Instrukcja Obsługi

PANEL BOCZNY ZE SZKŁA HARTOWANEGO
LUKSUSOWA OBUDOWA PC

KATALOG

1. INFORMACJE O PRODUKCIE

- 1.1 Pudełko z dodatkami03
- 1.2 Przeświet i specyfikacja04

2. KOMPONENTY I PORTY

- 2.1 Widok rozłożony06
- 2.2 Połączenia kablowe07
- 2.3 Przyciski i wejścia/wyjścia08
- 2.4 Instalacja płyty głównej09
- 2.5 Miejsca instalacji wentylatorów i chłodnicy10
- 2.6 Miejsce instalacji chłodnicy11
- 2.7 Demontaż tacki na dysk SSD/HDD12
- 2.8 Instalacja kart rozszerzeń13
- 2.9 Instalacja zasilacza14
- 2.10 Instalacja karty graficznej15
- 2.11 Instalacja pionowej karty graficznej16

1.1 Pudełko z dodatkami.....03



Śruby do płyty głównej *13



Śruby dysku twardego*8



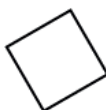
Śruby Wspornikowe *3
(wstępnie zainstalowane 6 sztuk)



Śruby zasilacza*7



Miedziany filar dystansowy *1



Ściereczka z mikrofibry *1



Zaślepka USB *2



Nakładka Hd Audio *2

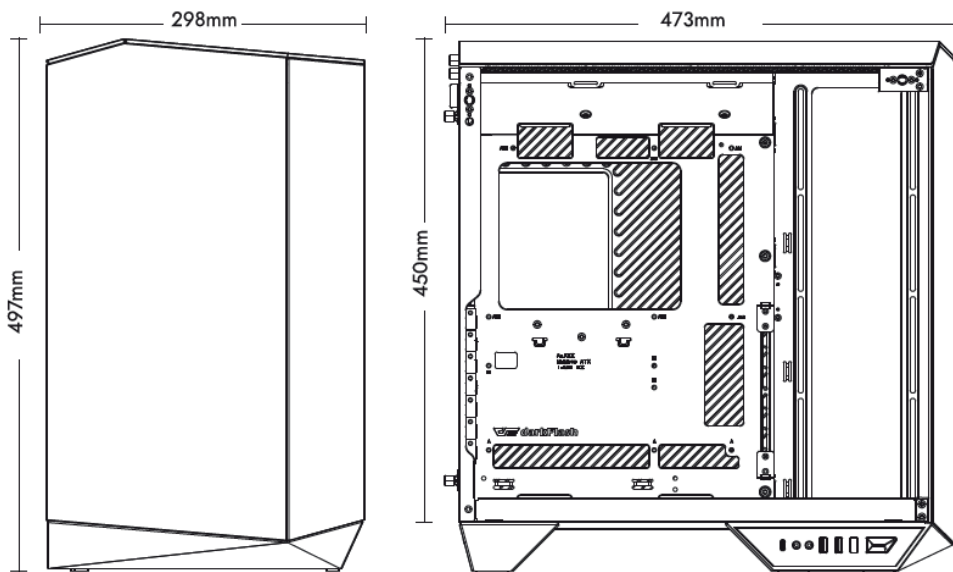


Nasadka typu C *1



Opaska zaciskowa *10

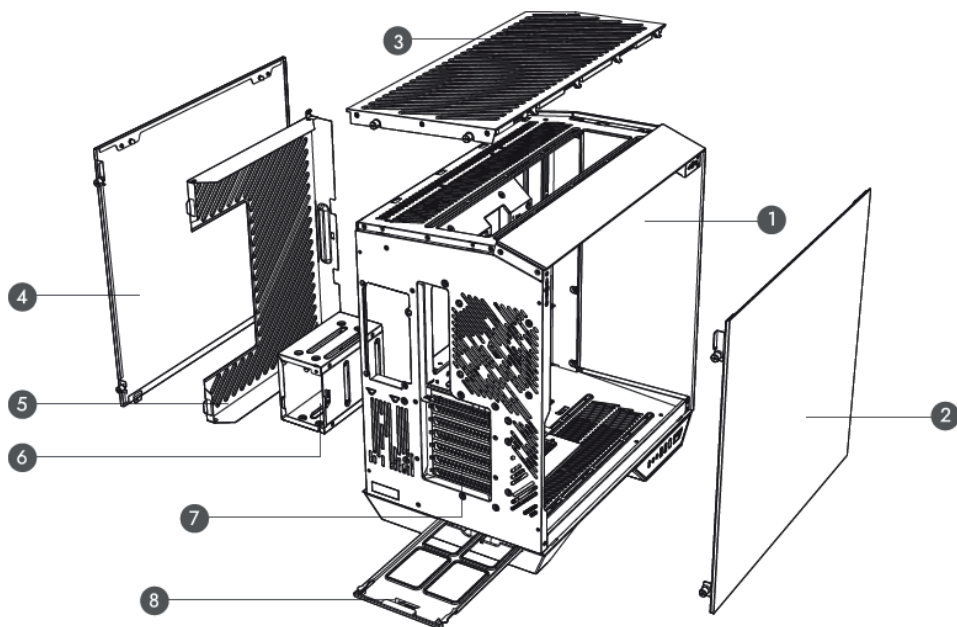
1.2 PRZEŚWIT I SPECYFIKACJA.....04



1.2 PRZEŚWIT I SPECYFIKACJA.....05

Grubość stali:	0,7 mm SPCC
Płyta główna :	ATX / Micro ATX / ITX
Rozmiar całkowity:	473*298*497mm
Rozmiar obudowy:	473*298*450mm
Rozmiar kartonu:	546*391*597mm
3.5" Wnęka na dysk:	H.D.D." 2Pcs(Max)
2.5" Wnęka na dysk:	S.S.D." 1Pcs(Max)
Gniazda rozszerzeń :	7 gniazd (Opcjonalny kabel PCIE4.0 kabel wznoszący)
Prześwit VGA:	Montaż poziomy: 410 mm długości (maks.) Montaż pionowy: 390 mm długości (maks.)
Odstęp na procesor:	175 mm
System radiatorów :	Tył :120mm Góra :360mm Bok: 360 mm
Obsługa wentylatorów :	Tył: 120 mm*1 Góra: 120 mm*3 Bok: 120 mm*3 Dół: 120 mm*3
Porty I/O :	USB3.0*2/ TYPE-C*1/ HD Audio/ Reset/ Zasilanie
Zasilacz:	Dolny, 200 mm
Lewy panel:	Szkoło hartowane

2.1 Widok Rozłożony06



Nr. NAZWA CZĘŚCI

1. Panel przedni

2. Lewy panel

3. Górny panel

4. Prawy panel

5. Listwa do zarządzania kablami

6. Tacka na dysk

7. Pokrywa gniazda Pcie

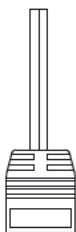
8. Dolny filtr powietrza

2.2 Połączenia Kablowe07

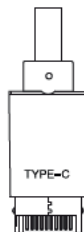
Porty kabla
wyjściowego



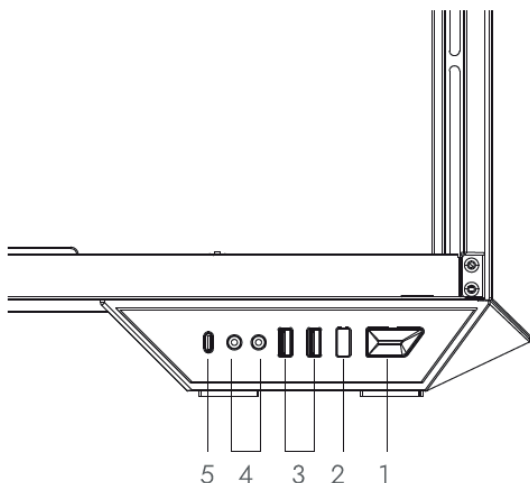
Płyta główna



Płyta główna ARGB 5V 3pin



2.3 Przyciski i wejścia/wyjścia08



Nr. NAZWA CZĘŚCI

1. Zasilanie

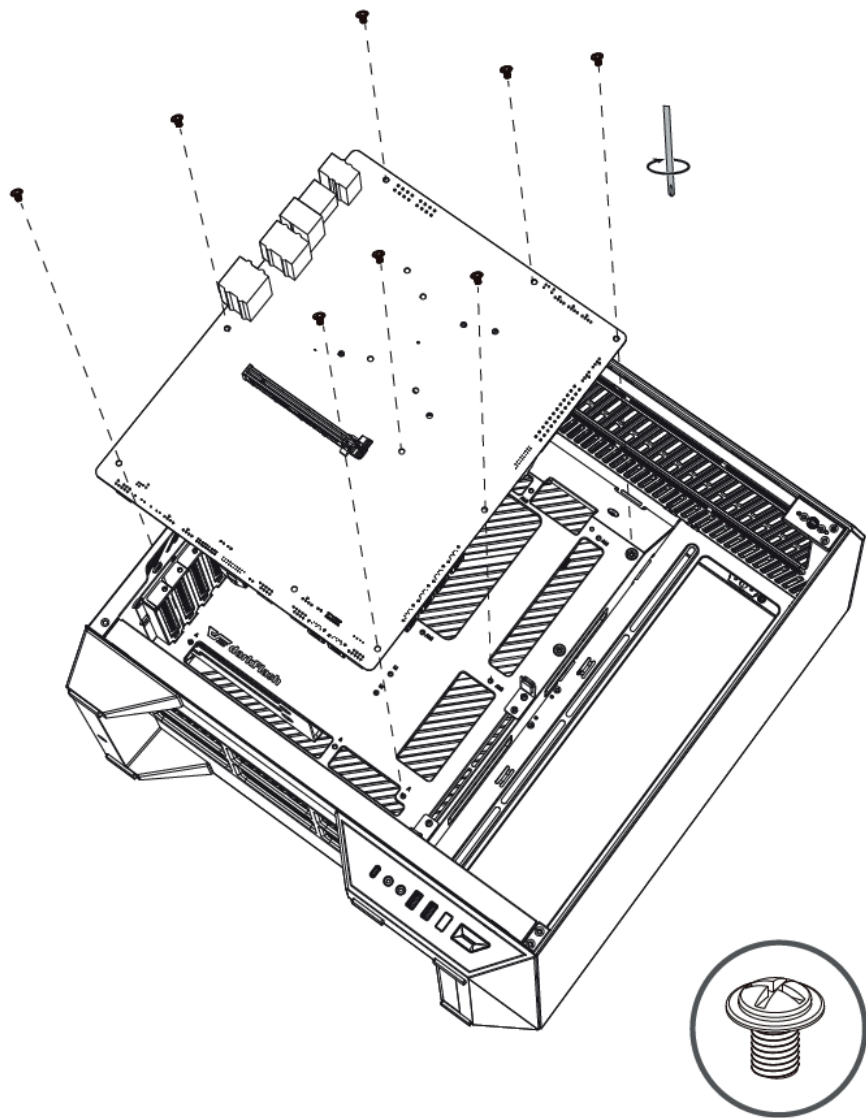
2.Reset

3.USB3.0*2

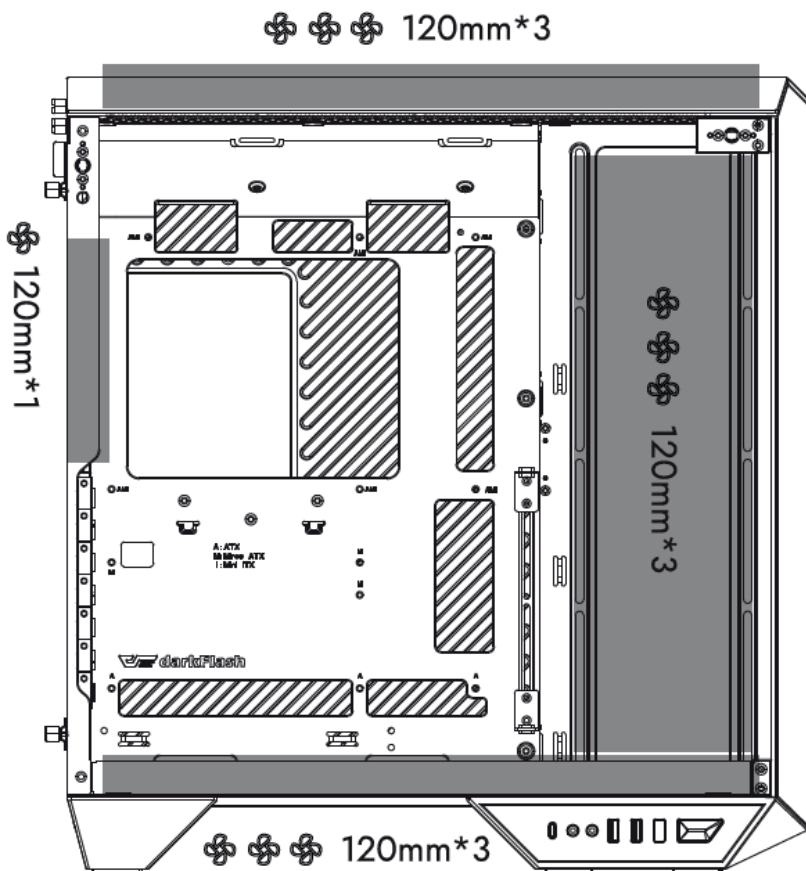
4.HD Audio

5.Type-C*1

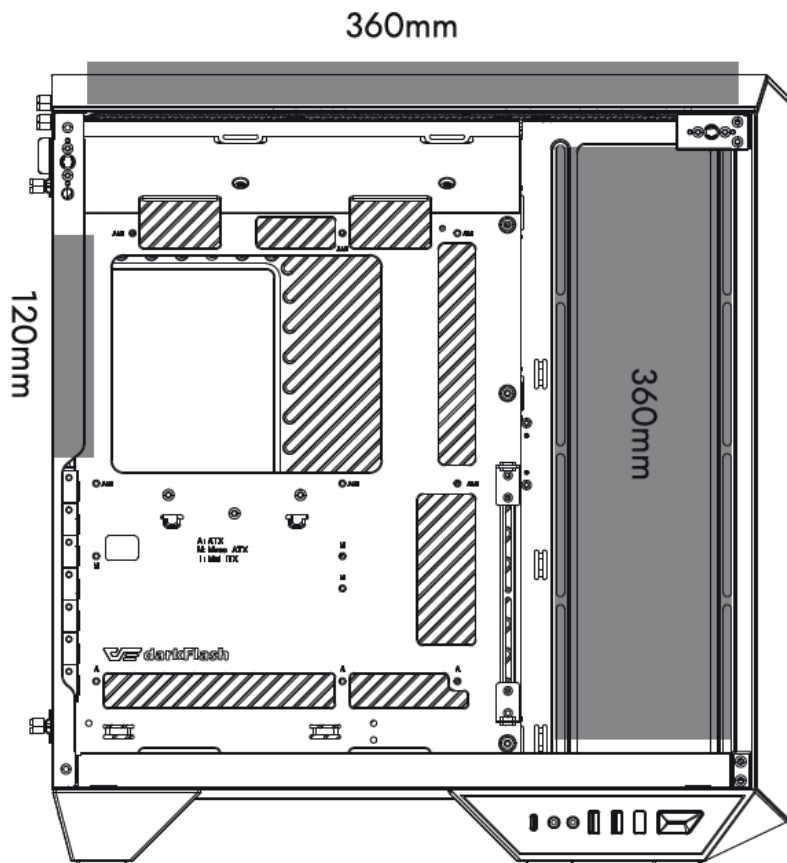
2.4 INSTALACJA PŁYTY GŁÓWNEJ09



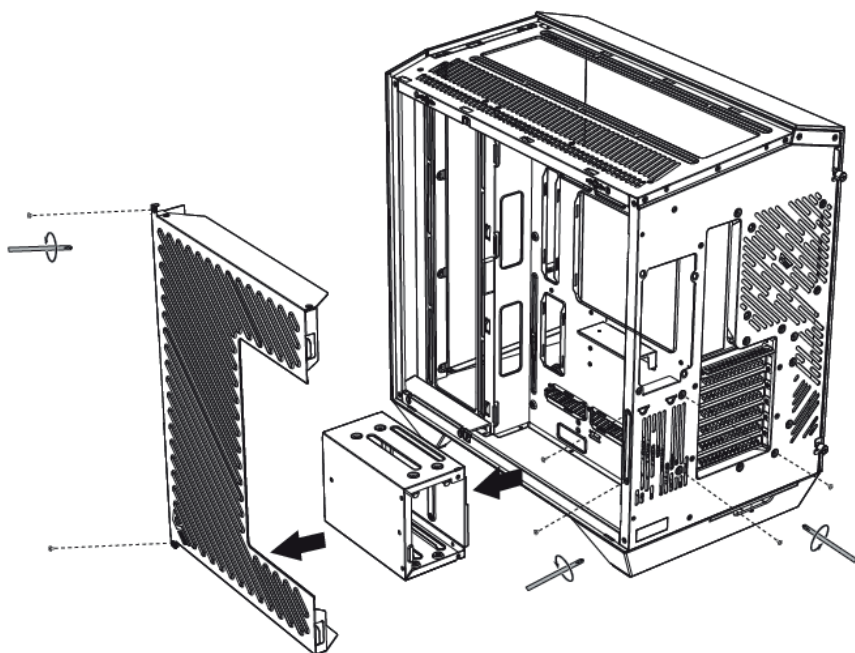
2.5 Miejsce instalacji chłodnicy i wentylatorów10



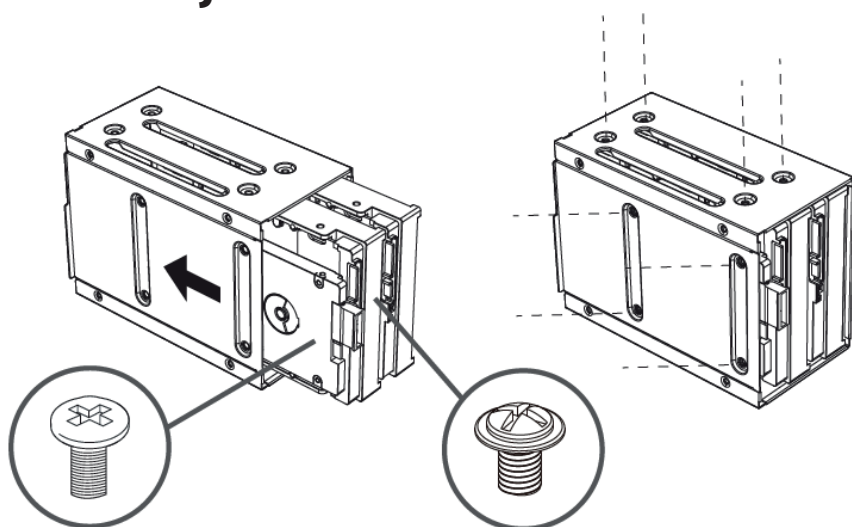
2.6 Miejsce instalacji chłodnicy 11



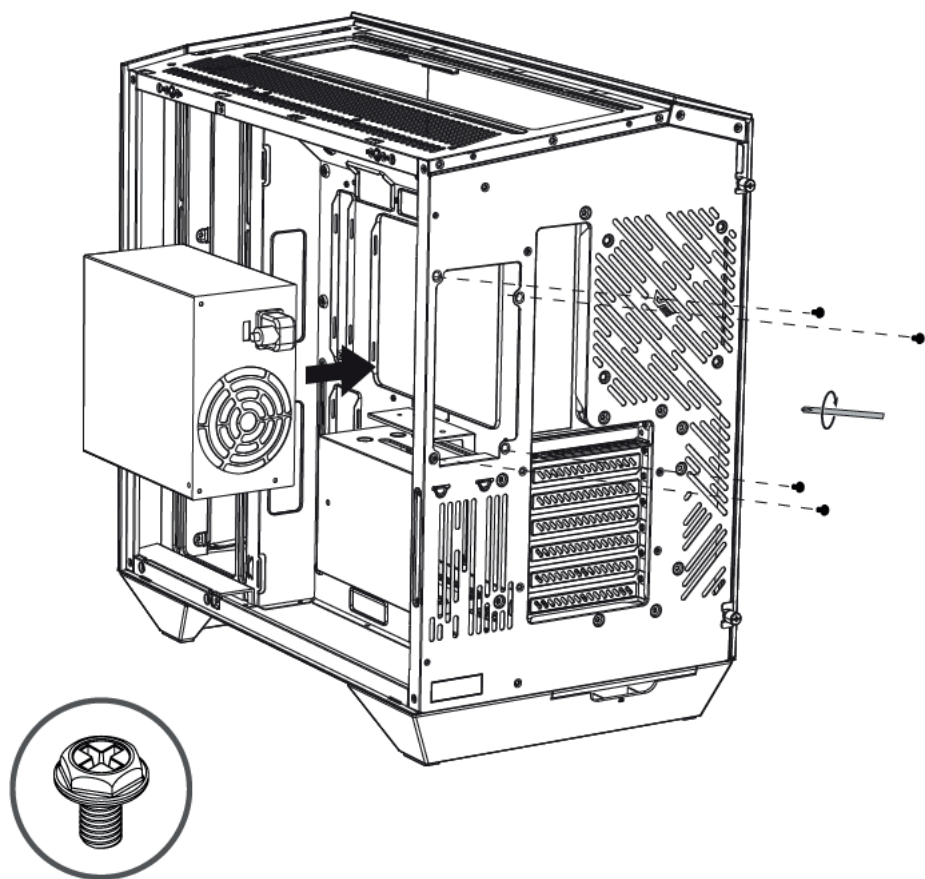
2.7 Demontaż tacy dysków SSD/HDD12



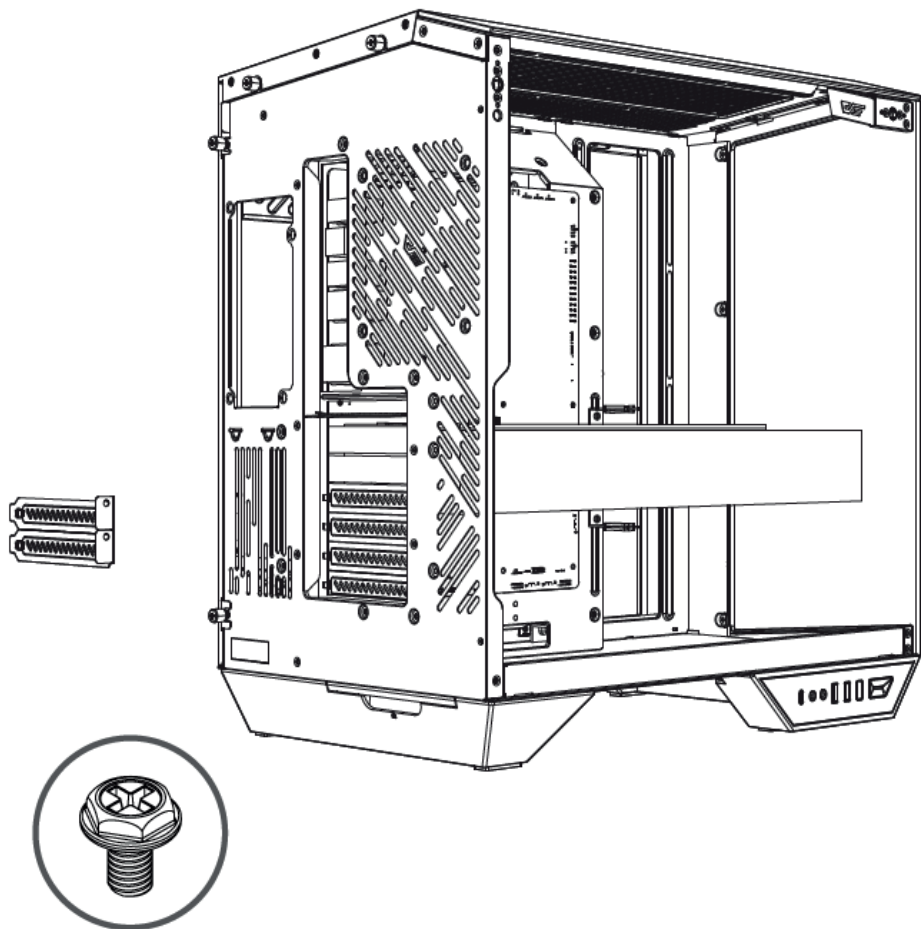
2.8 Instalacja Kart Rozszerzeń13



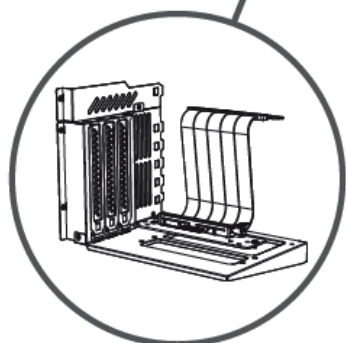
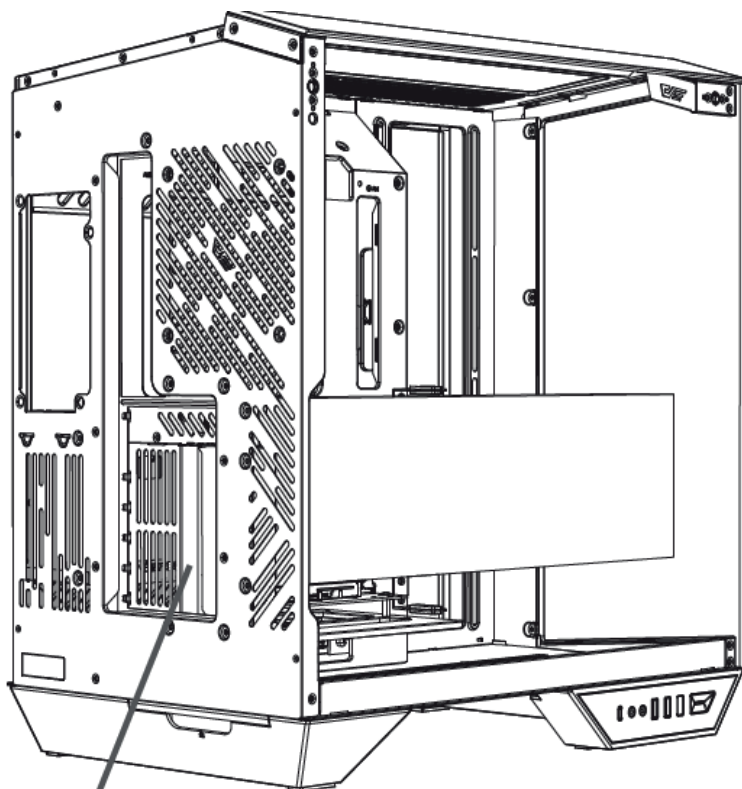
2.9 Instalacja zasilacza14



2.10 Instalacja karty graficznej15



2.11 PIONOWA INSTALACJA KARTY GRAFICZNEJ ...16



Opcjonalne

Pionowy zestaw montażowy GPU

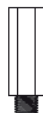
Opcjonalny



Miedziany słupek dystansowy*1



Śruby Wspornika*10

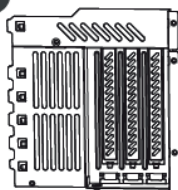


Śruby Wspornikowe*2



Śruby M3*2

1



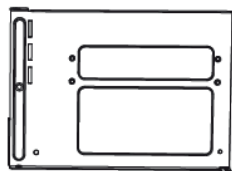
Pionowy wspornik GPU

2

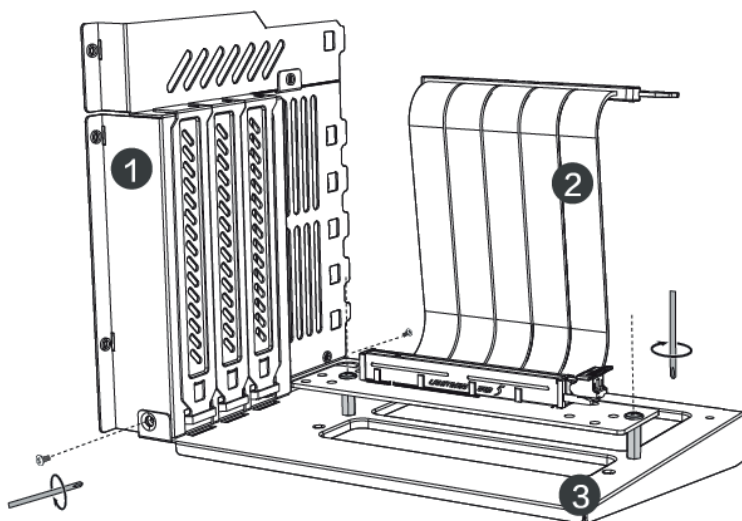


Kabel nośny PCIe

3



Pionowy wspornik GPU



INNPRO Robert Błędowski sp. z o.o.
ul. Rudzka 65c
44-200 Rybnik, Polska
tel. +48 533 234 303
hurt@innpro.pl



Środki ostrożności

1. Przed przystąpieniem do ładowania sprawdź, czy styki urządzenia są czyste.
2. Nigdy nie pozostawiaj urządzenia podczas użytkowania i ładowania bez nadzoru.
3. Zadbaj o to, aby w sytuacji awaryjnej móc szybko odłączyć urządzenie od źródła zasilania.
4. Nigdy nie wystawiaj urządzenia na działanie wysokiej temperatury.
5. Ładuj urządzenie w miejscu suchym i dobrze wentylowanym z dala od materiałów łatwopalnych, zachowaj wolną przestrzeń min. 1m od innych obiektów.
6. Nigdy nie zakrywaj urządzenia podczas ładowania.
7. Nigdy nie używaj zasilacza, stacji ładowania, kabli itp. bez rekomendacji i atestu producenta.
8. Zadbaj o swoje mienie, urządzenie wyposażone jest w ogniwa, które są trudne do ugaszenia, wyposaż się w płachtę gaśniczą.

Nazwa Producenta: Guangzhou Huaqi Tech Corp.

Adres Producenta: Rm. 01, Floor 3, Electronic Bussiness Building
Meidong Electronic Bussiness Industrial Park. Tie Shan he Road,
Huashan Town, Huadu dist., Guangzhou, Guangdong

Ochrona środowiska



Zużyty sprzęt elektroniczny oznakowany zgodnie z dyrektywą Unii Europejskiej, nie może być umieszczany łącznie z innymi odpadami komunalnymi. Podlega on selektywnej zbiórce i recyklingowi w wyznaczonych punktach. Zapewniając jego prawidłowe usuwanie, zapobiegasz potencjalnym, negatywnym konsekwencjom dla środowiska naturalnego i zdrowia ludzkiego. System zbierania zużytego sprzętu zgodny jest z lokalnie obowiązującymi przepisami ochrony środowiska dotyczącymi usuwania odpadów. Szczegółowe informacje na ten temat można uzyskać w urzędzie miejskim, zakładzie oczyszczania lub sklepie, w którym produkt został zakupiony.

CE Produkt spełnia wymagania dyrektyw tzw. Nowego Podejścia Unii Europejskiej (UE), dotyczących zagadnień związanych z bezpieczeństwem użytkownika, ochroną zdrowia i ochroną środowiska, określających zagrożenia, które powinny zostać wykryte i wyeliminowane.

Niniejszy dokument jest tłumaczeniem oryginalnej instrukcji obsługi, stworzonej przez producenta.

Produkt należy regularnie konserwować (czyścić) we własnym zakresie lub przez wyspecjalizowane punkty serwisowe na koszt i w zakresie użytkownika. W przypadku braku informacji o koniecznych akcjach konserwacyjnych cyklicznych lub serwisowych w instrukcji obsługi, należy regularnie, minimum raz na tydzień oceniać odmiennosć stanu fizycznego produktu od fizycznie nowego produktu. W przypadku wykrycia lub stwierdzenia jakiegokolwiek odmiennosć należy pilnie podjąć kroki konserwacyjne (czyszczenie) lub serwisowe. Brak poprawnej konserwacji (czyszczenia) i reakcji w chwili wykrycia stanu odmiennosć może doprowadzić do trwałego uszkodzenia produktu. Gwarant nie ponosi odpowiedzialności za uszkodzenia wynikające z zaniedbania.

Szczegółowe informacje o warunkach gwarancji dystrybutora /
producenta dostępne na stronie internetowej
<https://serwis.innpro.pl/gwarancja>