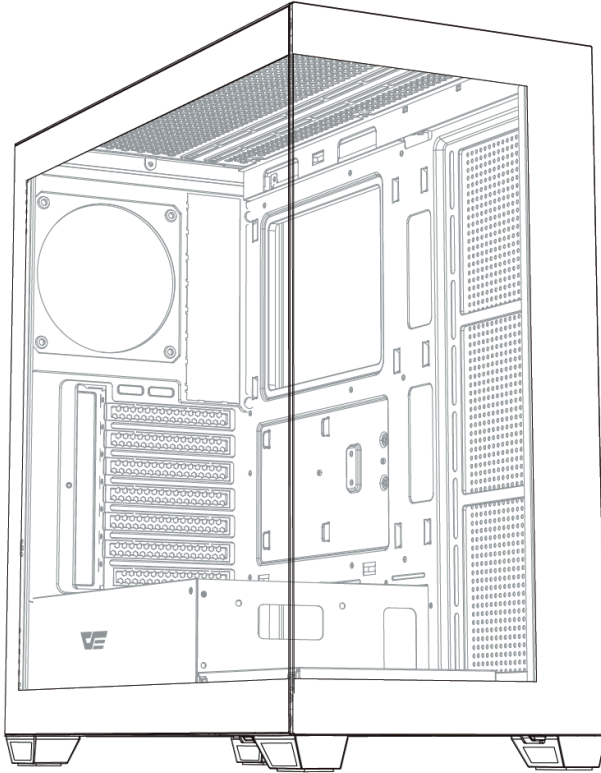


Darkflash DS900



Instrukcja obsługi

- A: Torba na akcesoria
- B: Kabel
- C: Port wejścia/wyjścia
- D: Obraz pod sześcioma kątami
- E: Demontaż panelu
- F: Instalacja zasilacza
- G: Instalacja płyty głównej
- H: Instalacja karty VGA
- I: Instalacja wentylatora systemowego
- J: Instalacja chłodzenia wodnego
- K: Podział i instalacja dysków HDD/SSD
- L: Instalacja uchwytu VGA

Specyfikacja

Typ obudowy	ATX
Materiał	0,5 mm SPCC
Płyta główna	ATX / M-ATX / ITX
Rozmiar obudowy (D*Śz*Wys)	430mm*218mm*435mm
Dyski HDD	2 (maks.)
Dyski SSD	2 (maks.)
Gniazda PCI	7 gniazd
Maks. rozmiar karty VGA	425 mm
Maks. rozmiar chłodzenia procesora	170 mm
Porty wejścia/wyjścia DS900	USB3.0*1/USB2.0*2/Zasilanie /Reset/HD Audio
Porty wejścia/wyjścia DS900(TYP C)	USB3.0*1/USB2.0*1/Typ C*1 /Przełącznik LED/Zasilanie /Resetowanie/HD Audio

A:



Śruby płyty głównej *18



Śruby zasilacza *6



Śruby dysku twardego *9



Wspornik płyty głównej *3
(6 sztuk zostało zainstalowanych w sprzęcie)



Ośłona wentylatora *1



Opaska kablowa *5



Śruby wentylatorów *12

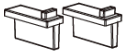


Miedziany słupek dystansowy *1



Zaślepka HD Audio *2

DS900



Zaślepka USB *3

DS900(TYPE-C)-A Edition



Zaślepka USB *2



Zaślepka USB typu C *1

DS900(TYPE-C)-B Edition



Zaślepka USB typu C *1



Zaślepka USB *2



Ściereczka z mikrofibry *1



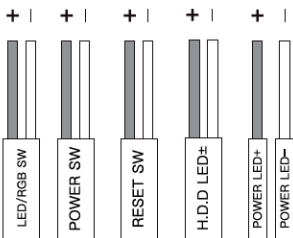
Zaślepka PCI *1



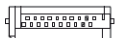
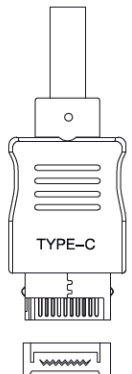
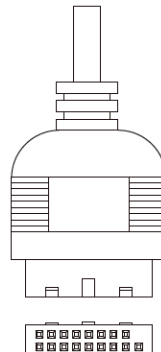
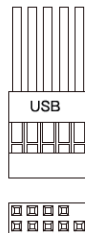
Podpórka GPU *1

B:

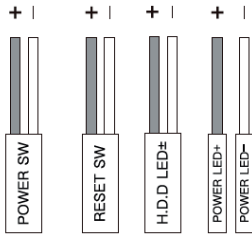
Porty kabli wyjściowych



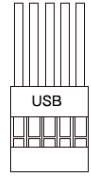
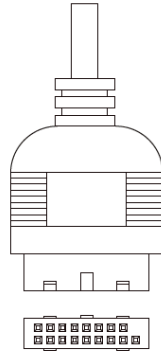
↓
Płyta główna



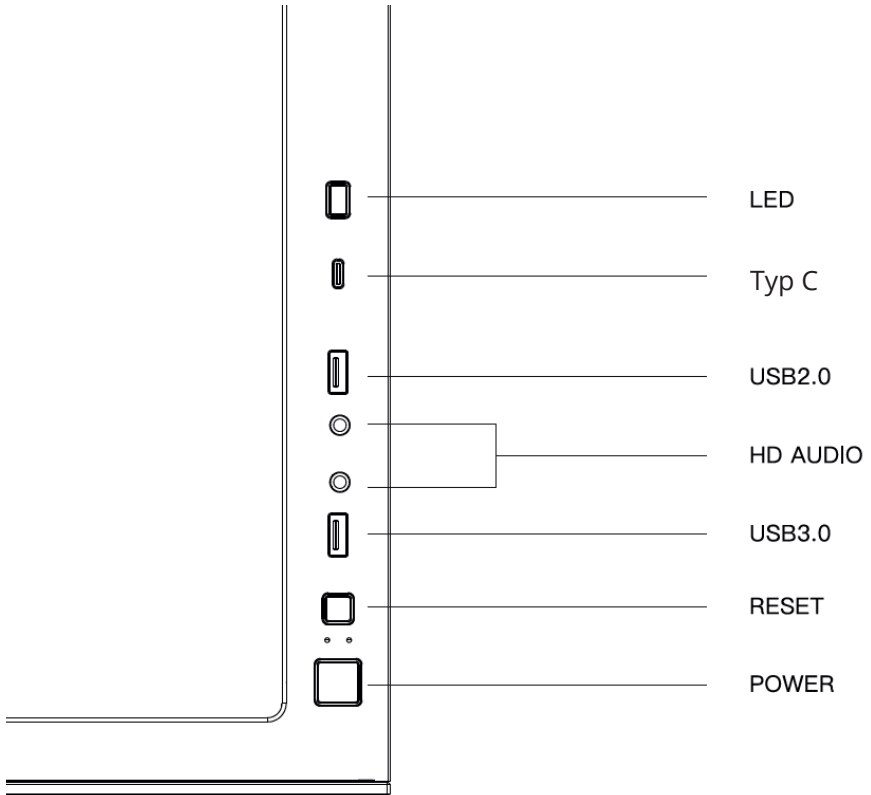
Porty kabli wyjściowych



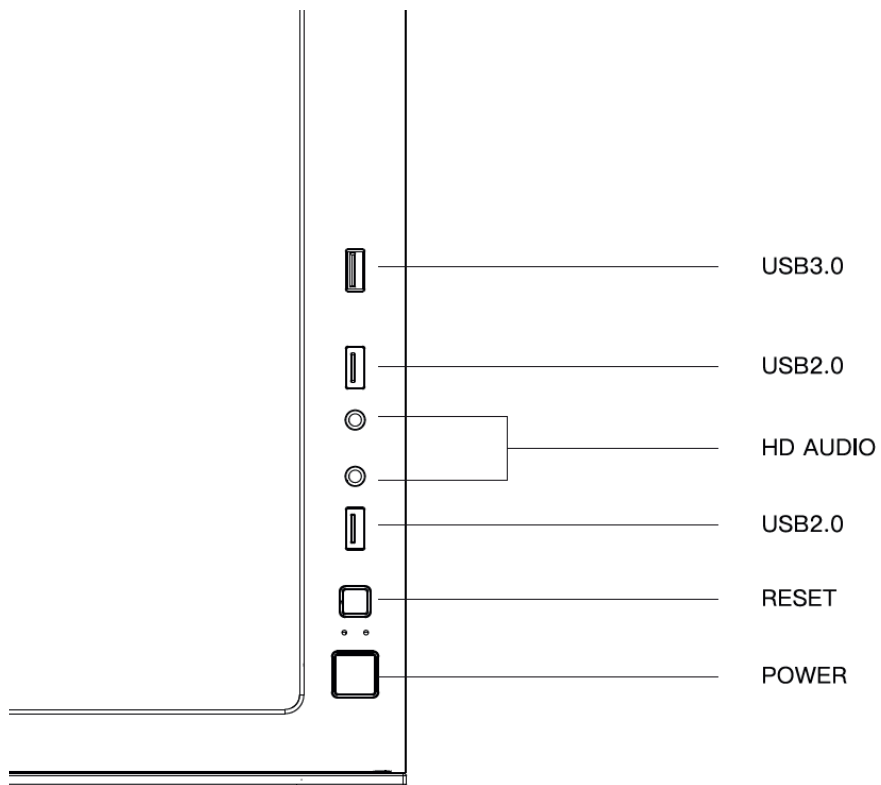
Płyta główna



C:

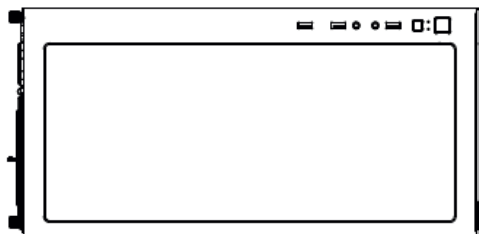


DS900(TYPE-C)

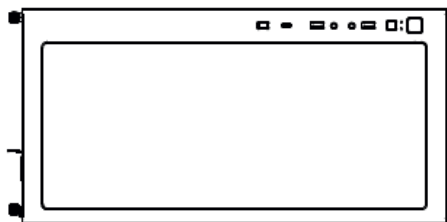


DS900

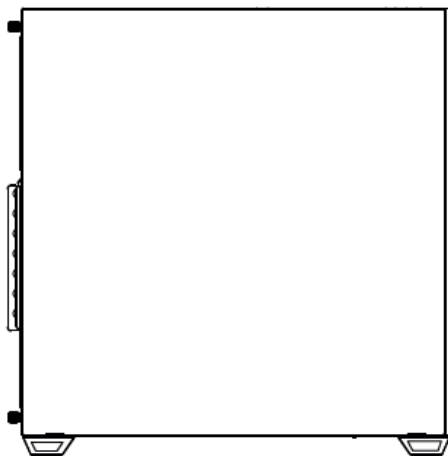
D:



Góra DS900



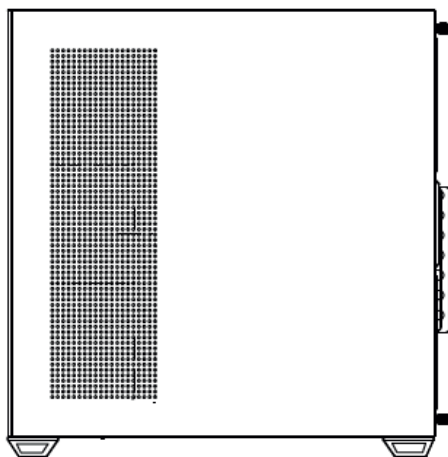
Góra DS900(TYPE-C)



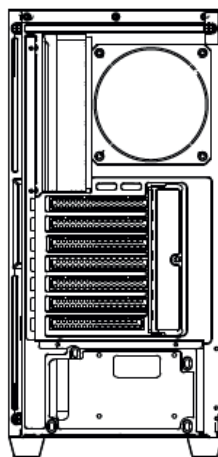
Lewa strona



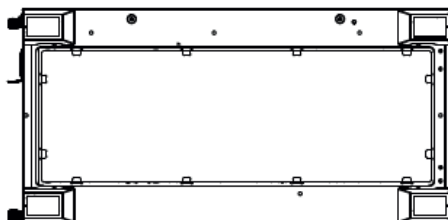
Przód



Prawa strona

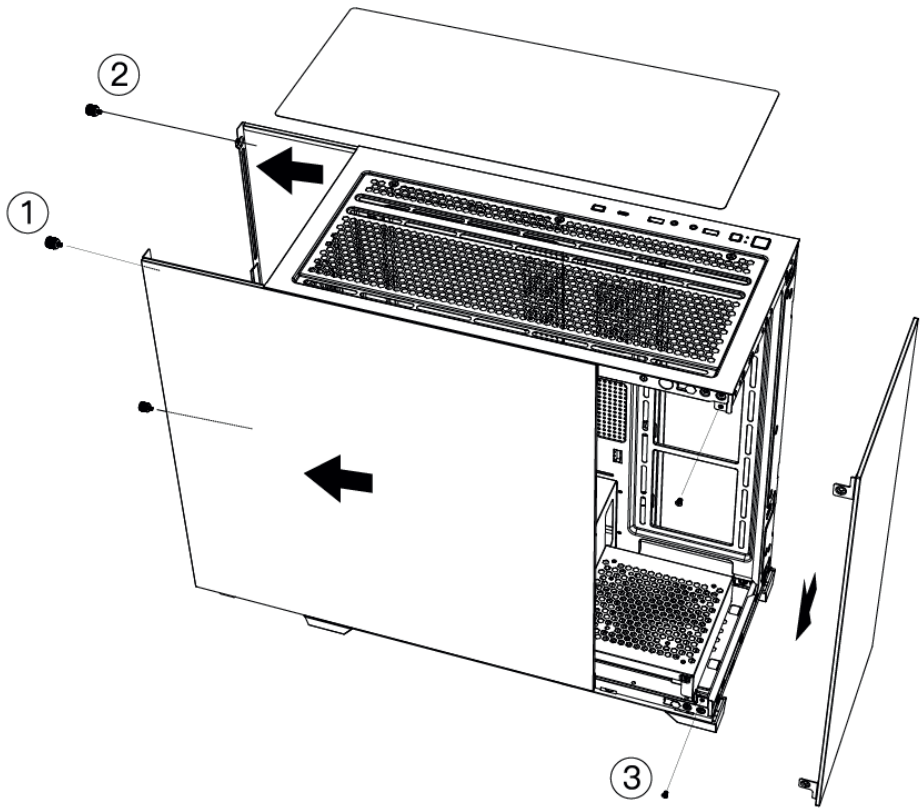


Tył

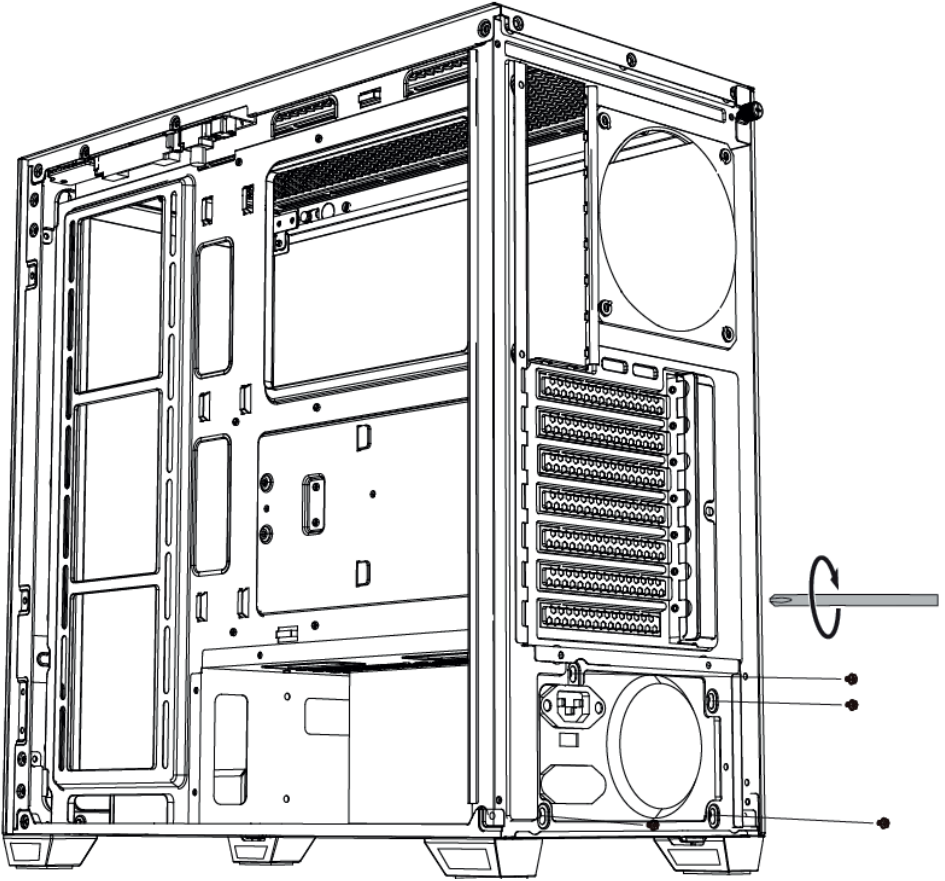
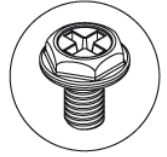


Spód

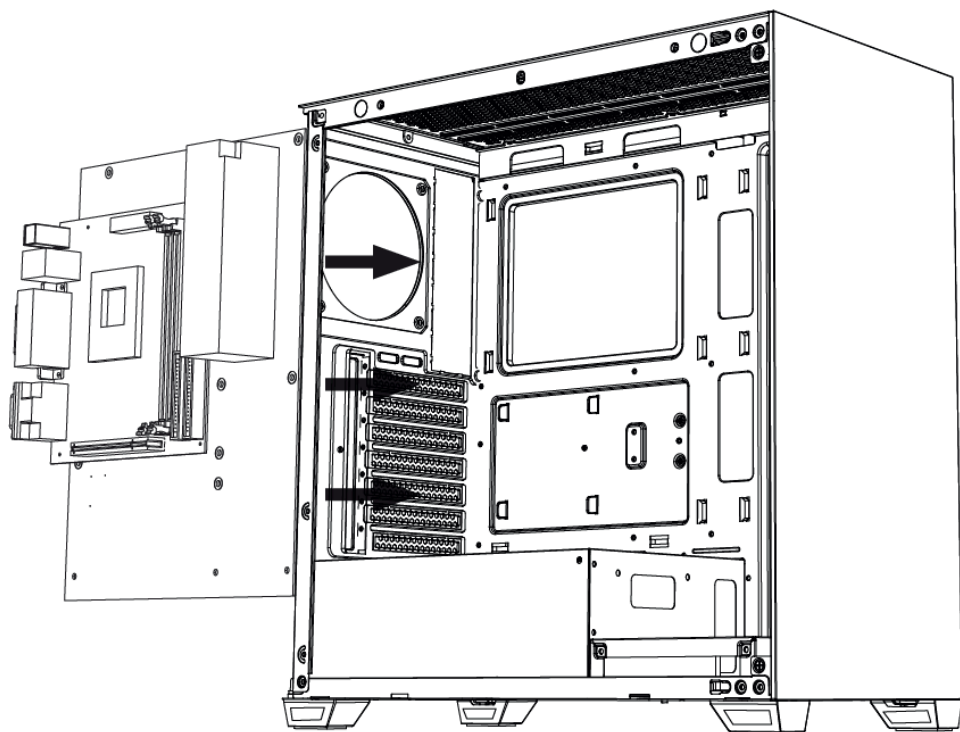
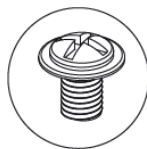
E:



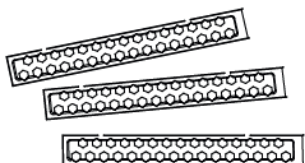
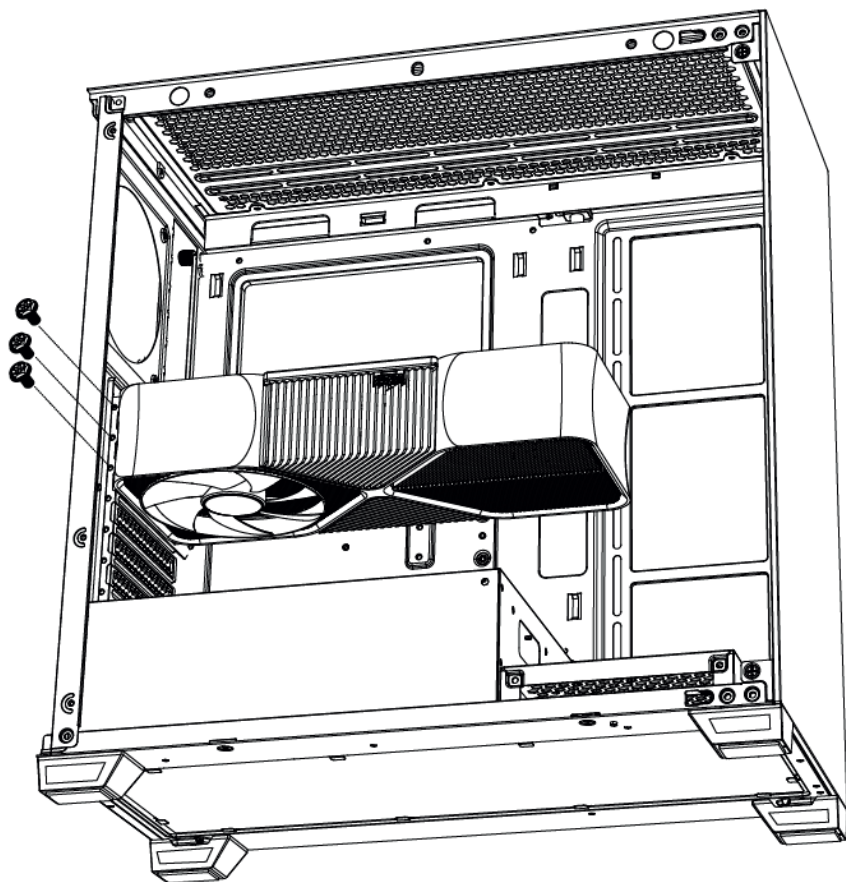
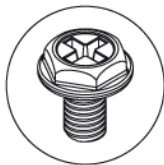
F:



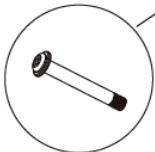
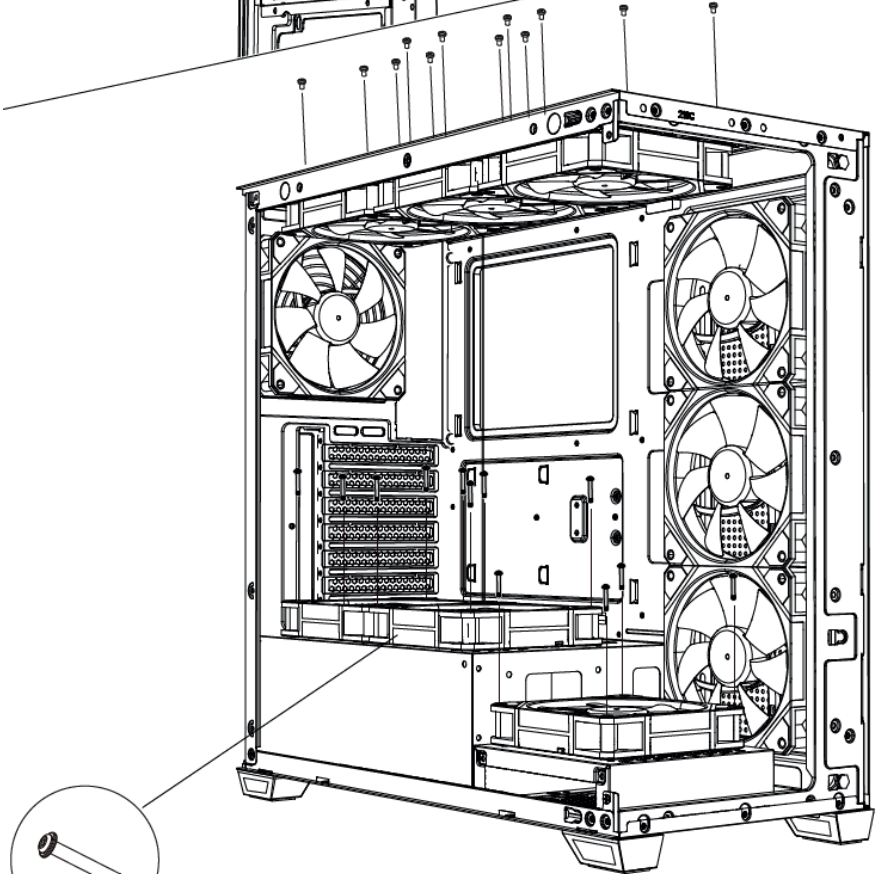
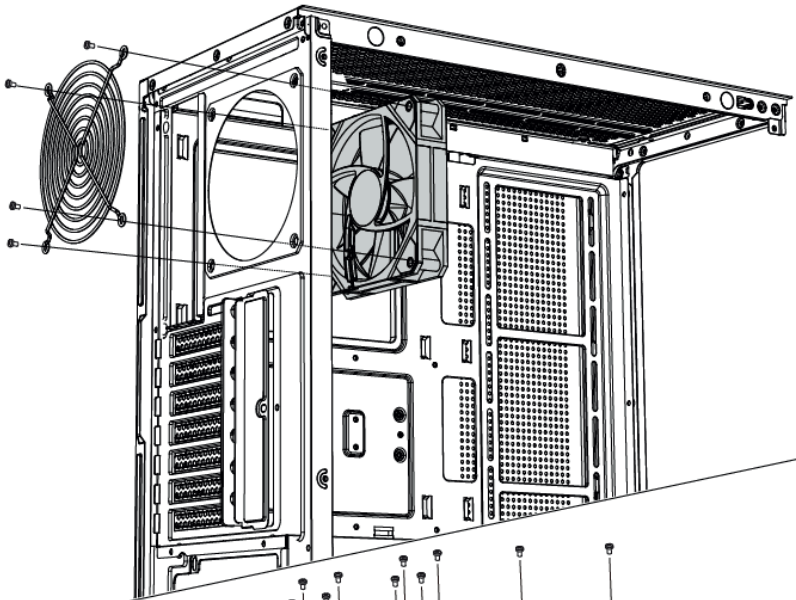
G:



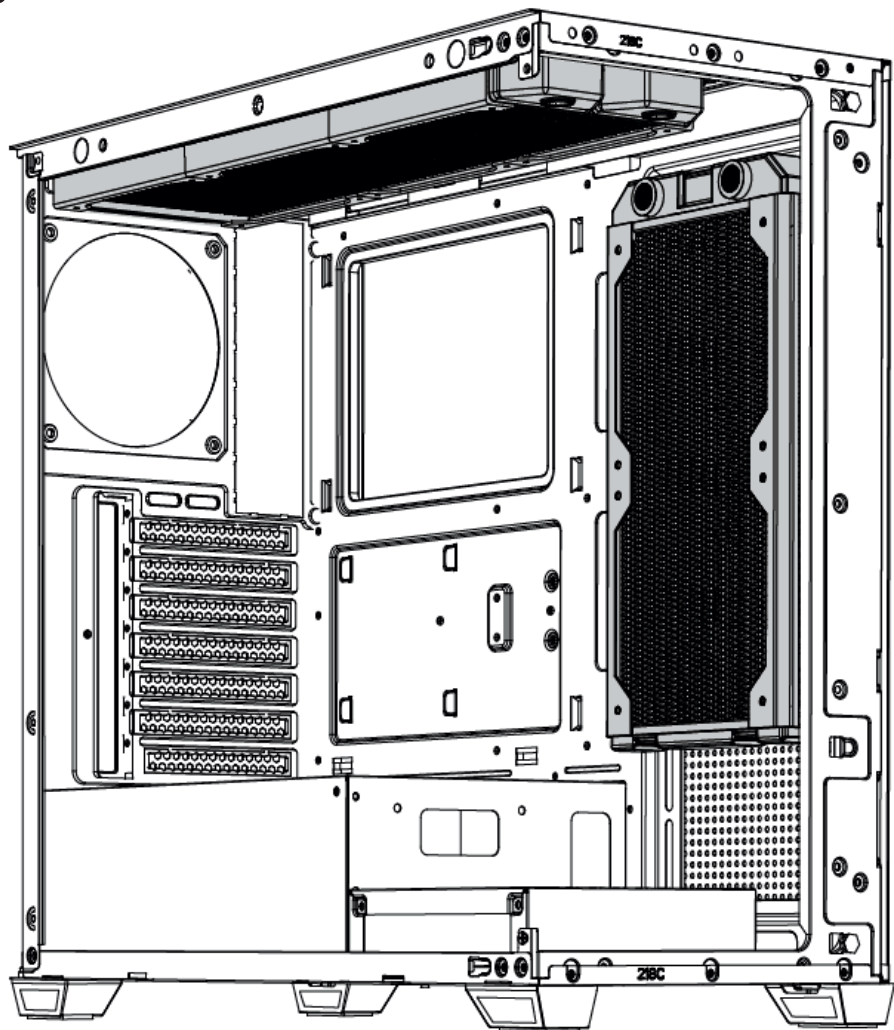
H:



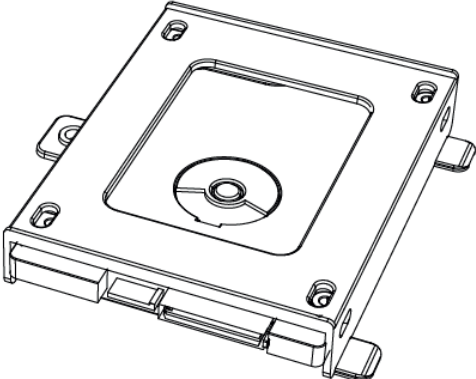
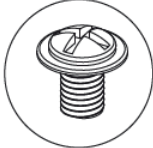
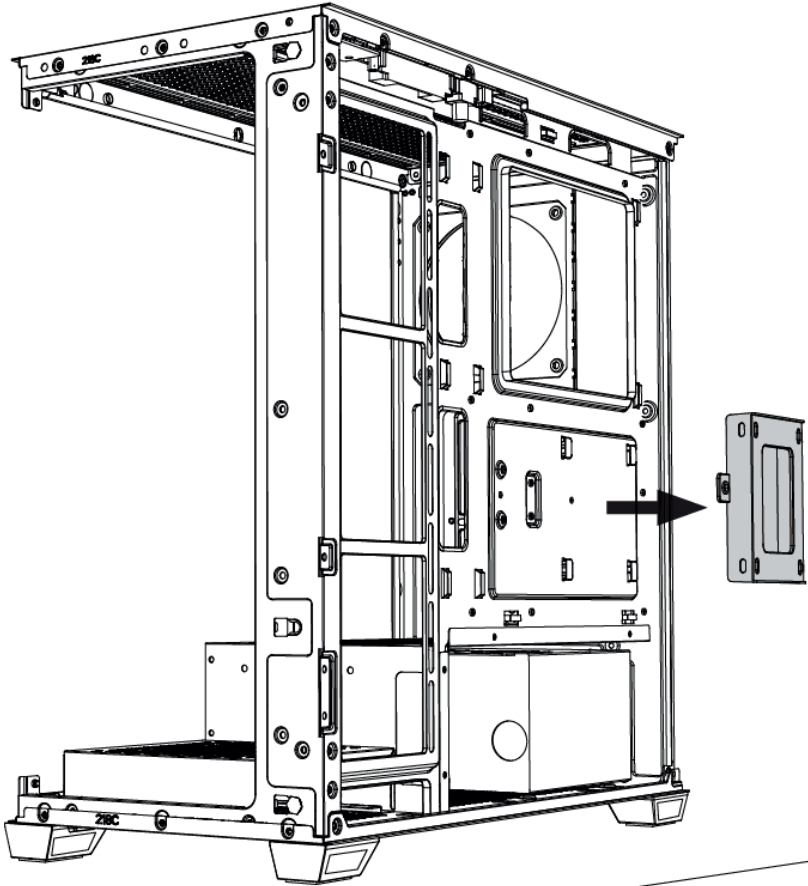
1:

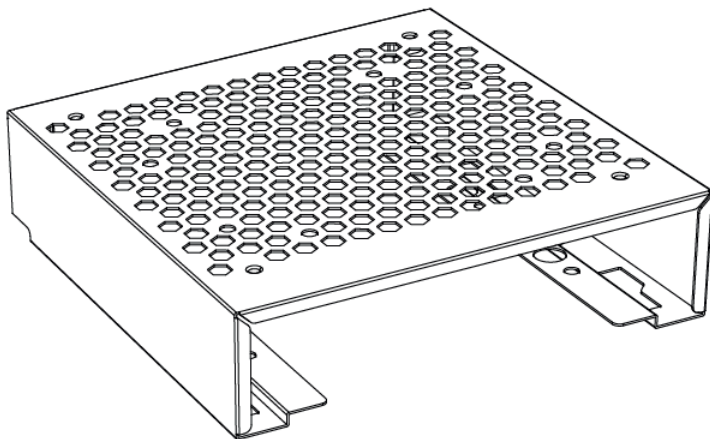
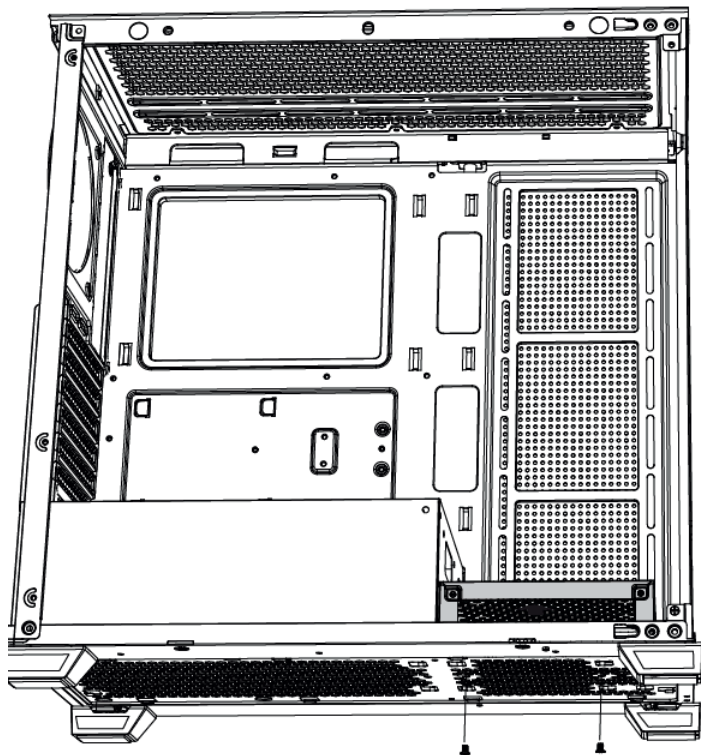


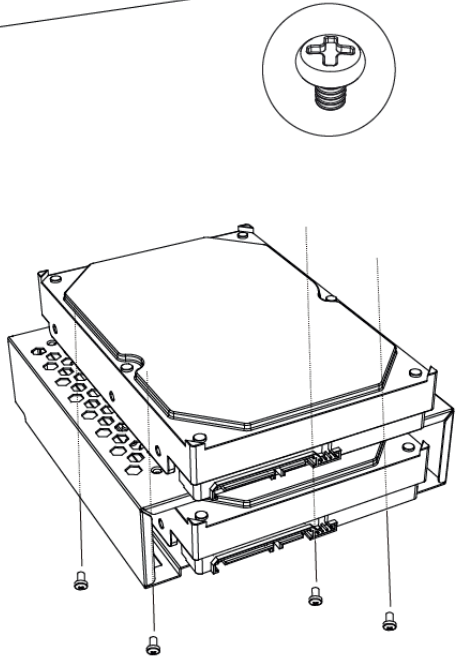
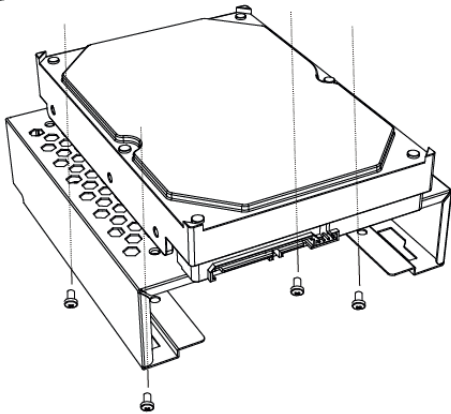
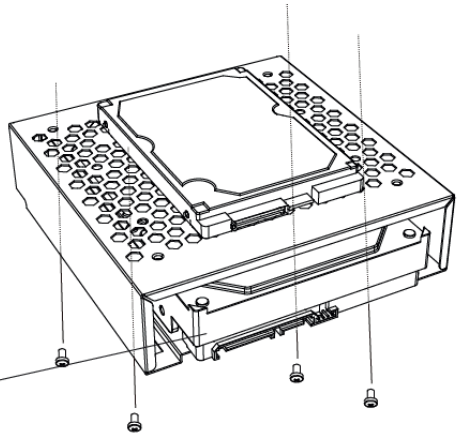
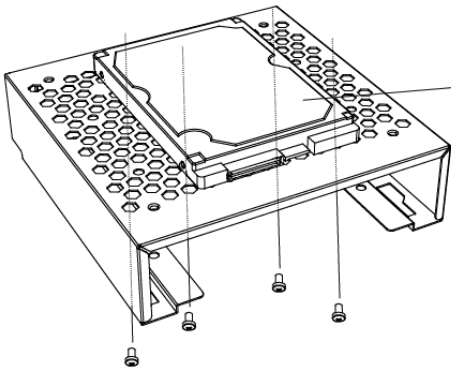
J:



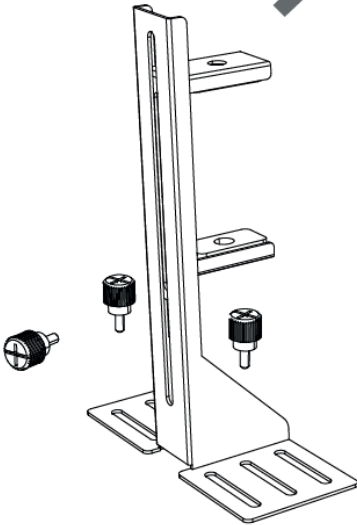
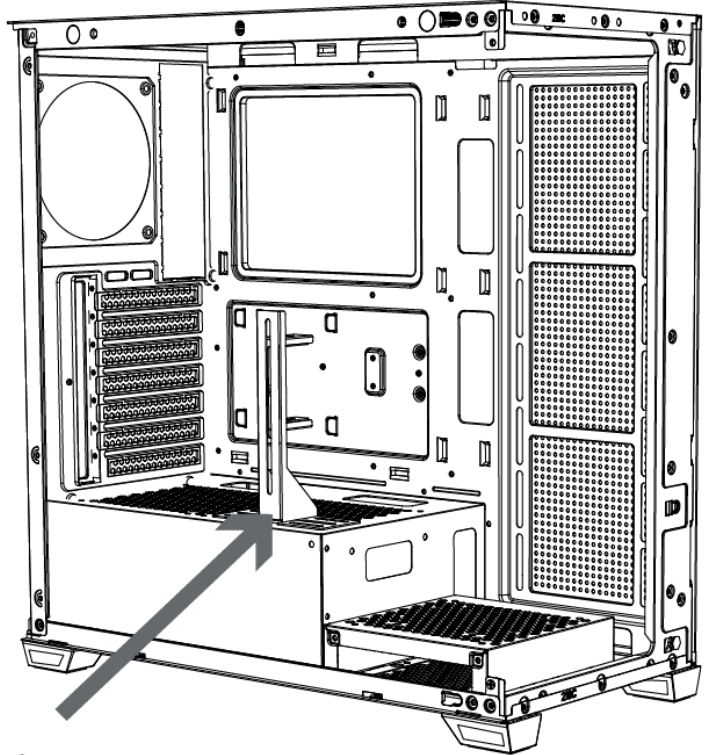
K:







L:



DS900(TYPE-C)-B Edition

Środki ostrożności

1. Przed przystąpieniem do ładowania sprawdź, czy styki urządzenia są czyste.
2. Nigdy nie pozostawiaj urządzenia podczas użytkowania i ładowania bez nadzoru.
3. Zadbaj o to, aby w sytuacji awaryjnej móc szybko odłączyć urządzenie od źródła zasilania.
4. Nigdy nie wystawiaj urządzenia na działanie wysokiej temperatury.
5. Ładuj urządzenie w miejscu suchym i dobrze wentylowanym z dala od materiałów łatwopalnych, zachowaj wolną przestrzeń min. 1m od innych obiektów.
6. Nigdy nie zakrywaj urządzenia podczas ładowania.
7. Nigdy nie używaj zasilacza, stacji ładowania, kabli itp. bez rekomendacji i atestu producenta.
8. Zadbaj o swoje mienie, urządzenie wyposażone jest w ogniwa, które są trudne do ugaszenia, wyposaż się w płachtę gaśniczą.

Ochrona środowiska



Zużyty sprzęt elektroniczny oznakowany zgodnie z dyrektywą Unii Europejskiej, nie może być umieszczany łącznie z innymi odpadami komunalnymi. Podlega on selektywnej zbiórce i recyklingowi w wyznaczonych punktach. Zapewniając jego prawidłowe usuwanie, zapobiegasz potencjalnym, negatywnym konsekwencjom dla środowiska naturalnego i zdrowia ludzkiego. System zbierania zużytego sprzętu zgodny jest z lokalnie obowiązującymi przepisami ochrony środowiska dotyczącymi usuwania odpadów. Szczegółowe informacje na ten temat można uzyskać w urzędzie miejskim, zakładzie oczyszczania lub sklepie, w którym produkt został zakupiony.

CE Produkt spełnia wymagania dyrektyw tzw. Nowego Podejścia Unii Europejskiej (UE), dotyczących zagadnień związanych z bezpieczeństwem użytkownika, ochroną zdrowia i ochroną środowiska, określających zagrożenia, które powinny zostać wykryte i wyeliminowane.

Niniejszy dokument jest tłumaczeniem oryginalnej instrukcji obsługi, stworzonej przez producenta.

Produkt należy regularnie konserwować (czyścić) we własnym zakresie lub przez wyspecjalizowane punkty serwisowe na koszt i w zakresie użytkownika. W przypadku braku informacji o koniecznych akcjach konserwacyjnych cyklicznych lub serwisowych w instrukcji obsługi, należy regularnie, minimum raz na tydzień oceniać odmiennosć stanu fizycznego produktu od fizycznie nowego produktu. W przypadku wykrycia lub stwierdzenia jakiegokolwiek odmiennosć należy pilnie podjąć kroki konserwacyjne (czyszczenie) lub serwisowe. Brak poprawnej konserwacji (czyszczenia) i reakcji w chwili wykrycia stanu odmiennosć może doprowadzić do trwałego uszkodzenia produktu. Gwarant nie ponosi odpowiedzialności za uszkodzenia wynikające z zaniedbania.

Szczegółowe informacje o warunkach gwarancji dystrybutora /
producenta dostępne na stronie internetowej
<https://serwis.innpro.pl/gwarancja>

Akumulator LI-ION

Urządzenie wyposażone jest w akumulator LI ION (litowo-jonowy), który z uwagi na swoją fizyczną i chemiczną budowę starzeje się z biegiem czasu i użytkowania. Producent określa maksymalny czas pracy urządzenia w warunkach laboratoryjnych, gdzie występują optymalne warunki pracy dla urządzenia, a sam akumulator jest nowy i w pełni naładowany. Czas pracy w rzeczywistości może się różnić od deklarowanego w ofercie i nie jest to wada urządzenia a cecha produktu. Aby zachować maksymalną żywotność akumulatora, nie zaleca się go rozładowywać do poziomu poniżej 3,18V lub 15% ogólnej pojemności. Niższe wartości, jak np. 2,5V dla ogniwa uszkadzają je trwale i nie jest to objęte gwarancją. W przypadku zaniechania używania akumulatora lub całego urządzenia przez czas dłuższy niż jeden miesiąc należy akumulator naładować do 50% i sprawdzać cyklicznie co dwa miesiące poziom jego naładowania. Przechowuj akumulator i urządzenie w miejscu suchym, z dala od słońca i ujemnych temperatur.

Akumulator LIPO

Urządzenie wyposażone jest w akumulator LI PO (litowo-polimerowy), który z uwagi na swoją fizyczną i chemiczną budowę starzeje się z biegiem czasu i użytkowania. Producent określa maksymalny czas pracy urządzenia w warunkach laboratoryjnych, gdzie występują optymalne warunki pracy dla urządzenia, a sam akumulator jest nowy i w pełni naładowany. Czas pracy w rzeczywistości może się różnić od deklarowanego w ofercie i nie jest to wada urządzenia a cecha produktu. Aby zachować maksymalną żywotność akumulatora, nie zaleca się go rozładowywać do poziomu poniżej 3,5V lub 5% ogólnej pojemności. Niższe wartości, jak np 3,2V dla ogniwa uszkadzają je trwale i nie jest to objęte gwarancją. W przypadku zaniechania używania akumulatora lub całego urządzenia przez czas dłuższy niż jeden miesiąc należy akumulator naładować do 50% i sprawdzać cyklicznie co dwa miesiące poziom jego naładowania. Przechowuj akumulator i urządzenie w miejscu suchym, z dala od słońca i ujemnych temperatur.