

Lodówka

Urządzenie wbudowane

Skrócona instrukcja obsługi

- Aby uzyskać szczegółowe instrukcje instalacji i czyszczenia urządzeń, przejdź na stronę internetową firmy Samsung (<http://www.samsung.com>), wybierz kolejno Wsparcie > Strona główna Wsparcia i wpisz nazwę modelu.
- Aby sprawdzić nazwę modelu produktu, należy zapoznać się z etykietą dołączoną do produktu.
- Otwórz aplikację czytnika kodów QR, a następnie zeskanuj kod QR dołączony do produktu. Możesz uzyskać dostęp do opcji „Rejestracja produktu”, „Instrukcja” i „Wsparcie dla klienta”.
- Rysunki i ilustracje mają charakter poglądowy i mogą różnić się od rzeczywistego wyglądu produktu. Konstrukcja i specyfikacje produktu mogą ulec zmianie bez powiadomienia.



Zeskanuj go telefonem.

Informacje dotyczące bezpieczeństwa

- Gratulujemy zakupu nowych urządzeń firmy Samsung. Niniejsza instrukcja zawiera ważne informacje dotyczące instalacji, użytkowania i konserwacji urządzeń. Przed rozpoczęciem korzystania z urządzenia należy dokładnie przeczytać niniejszą instrukcję, aby upewnić się, że użytkownik wie, jak bezpiecznie i efektywnie obsługiwać funkcje oferowane przez nowe urządzenia.

Ważne symbole dotyczące bezpieczeństwa

Co oznaczają ikony i oznaczenia w niniejszej instrukcji obsługi:

OSTRZEŻENIE

Zagrożenia lub niebezpieczne praktyki, które mogą skutkować **poważnymi obrażeniami ciała, śmiercią i/lub uszkodzeniem mienia.**

PRZESTROGA

Zagrożenia lub niebezpieczne praktyki, które mogą skutkować **obrażeniami ciała i/lub uszkodzeniem mienia.**

Należy zapoznać się z instrukcjami

Po przeczytaniu niniejszej instrukcji należy przechowywać ją w bezpiecznym miejscu do wykorzystania w przyszłości. Przed użyciem urządzenia należy przeczytać wszystkie instrukcje.

UWAGA

Informacje uzupełniające, które mogą być przydatne.

Informacje dotyczące bezpieczeństwa

OSTRZEŻENIE

Nieprzestrzeganie instrukcji może spowodować porażenie prądem, obrażenia ciała, pożar, awarię lub wybuch.

Ważne środki ostrożności



OSTRZEŻENIE: ryzyko pożaru / materiały łatwopalne

1. Osoby o ograniczonej sprawności fizycznej, sensorycznej lub umysłowej, bądź o niedostatecznym doświadczeniu i wiedzy (np. dzieci) nie powinny korzystać z urządzenia bez nadzoru lub przeszkolenia w zakresie obsługi przez inną osobę odpowiedzialną za ich bezpieczeństwo.
2. **Dotyczy użytkowania w Europie:** Niniejsze urządzenie może być używane przez dzieci od 8 roku życia i osoby o obniżonej sprawności fizycznej, zmysłowej lub umysłowej, bądź też mające niewielkie doświadczenie i wiedzę, o ile nadzorowane są przez osobę odpowiedzialną lub po wcześniejszym przekazaniu przez nią odpowiednich instrukcji w zakresie bezpiecznej obsługi urządzenia, a także informacji o ewentualnych zagrożeniach związanych z obsługą urządzenia. Urządzenie nie jest przeznaczone dla dzieci do zabawy. Czyszczenie i konserwacja nie powinny być przeprowadzane przez dzieci bez odpowiedniego nadzoru. Dzieci w wieku od 3 do 8 lat mogą umieszczać produkty w urządzeniu chłodniczym i wyjmować je z niego.
3. Nie wolno dopuścić, aby dzieci bawiły się urządzeniem.
4. Jeśli dojdzie do uszkodzenia przewodu zasilającego, jego wymiana musi zostać przeprowadzona przez producenta, przedstawiciela serwisu lub osoby o podobnych kwalifikacjach. Pozwoli to uniknąć zagrożeń.
5. W tym urządzeniu znajduje się niewielka ilość palnego czynnika chłodniczego, izobutanu (R-600a). Podczas instalacji, obsługi, serwisu i utylizacji urządzenia należy uważać, aby nie uszkodzić żadnych elementów obiegu chłodniczego.

6. Czynnikiem chłodniczym jest R-600a lub R-134a. Na tabliczce sprężarki z tyłu urządzenia lub na tabliczce znamionowej umieszczonej wewnątrz lodówki należy sprawdzić, jaki czynnik chłodniczy został użyty w urządzeniu. Jeśli produkt zawiera łatwopalny gaz (czynnik chłodniczy R-600a), należy skontaktować się z lokalnymi władzami w sprawie jego bezpiecznej utylizacji.
7. Należy uważać, aby nie uszkodzić obiegu czynnika chłodniczego.
8. Aby zapobiec powstaniu łatwopalnej mieszaniny gazu z powietrzem w razie wystąpienia nieszczelności w obiegu chłodniczym, wymagana wielkość pomieszczenia to 1 m³ na każde 8 g czynnika chłodniczego R-600a wewnątrz urządzenia. W przypadku jakichkolwiek oznak uszkodzenia należy odłączyć urządzenie od zasilania, a w razie wątpliwości skonsultować się ze sprzedawcą.
9. Jako gaz izolacyjny stosowany jest cyklopentan. Gazy zawarte w materiale izolacyjnym wymagają specjalnej procedury utylizacji. W celu przeprowadzenia utylizacji bezpiecznej dla środowiska należy uzyskać odpowiednie informacje od lokalnych władz.
10. Gniazdo elektryczne musi być łatwo dostępne, aby w razie niebezpieczeństwa możliwe było szybkie odłączenie urządzenia od zasilania.
11. Podczas ustawiania urządzenia należy upewnić się, że przewód zasilający nie jest przyciśnięty ani uszkodzony.
12. Z tyłu urządzenia nie należy umieszczać listew zasilających ani przenośnych zasilaczy.
13. To urządzenie jest przeznaczone do użytku w domach i podobnych miejscach, takich jak:
 - kuchnie dla pracowników w sklepach, biurach i innych miejscach pracy;
 - domy wiejskie, pokoje hotelowe, motele i inne obiekty mieszkalne;
 - miejsca zakwaterowania;
 - firmy cateringowe i podobne miejsca żywienia zbiorowego.
14. Otwory wentylacyjne w obudowie urządzenia lub w konstrukcji zabudowy nie mogą być zastonięte.
15. Nie należy stosować urządzeń mechanicznych ani innych sposobów przyspieszenia procesu rozmrażania z wyjątkiem zalecanych przez producenta.

Informacje dotyczące bezpieczeństwa

16. Wewnątrz komory do przechowywania żywności nie należy używać żadnych urządzeń elektrycznych innych niż zalecane przez producenta.
17. W lodówce nie należy przechowywać palnych ani lotnych substancji oraz łatwopalnych przedmiotów.
 - Ta lodówka przeznaczona jest wyłącznie do przechowywania żywności.
 - Nieprzestrzeganie tych zaleceń może spowodować pożar lub porażenie prądem.
18. W lodówce nie należy przechowywać substancji wybuchowych, takich jak puszki z palnym propelentem w aerozolu.
19. Aby zużycie energii było jak najefektywniejsze, wszystkie elementy wyposażenia wnętrza urządzenia, takie jak kosze, szuflady i półki, należy zamontować zgodnie z zaleceniami producenta.
20. Należy podłączyć wyłącznie do źródła wody pitnej. (tylko w określonych modelach)
21. Należy napełniać wyłącznie wodą pitną. (tylko w określonych modelach)
 - Zbiornik wody i tackę do kostek lodu należy napełniać tylko wodą pitną (mineralną lub oczyszczoną).
 - Nie należy napełniać zbiornika herbatą, sokiem ani napojami izotonicznymi, ponieważ może to doprowadzić do uszkodzenia lodówki.
22. Należy użyć nowych zestawów węży dostarczonych z urządzeniem. Nie należy używać starych zestawów węży.
23. Należy podłączać wyłącznie do źródła wody pitnej. Do prawidłowego działania wymagane jest ciśnienie wody 206–861 kPa (30–125 psi).
24. Jeśli produkt wyposażony jest w lampki LED, należy skontaktować się z lokalnym punktem serwisowym firmy Samsung w celu ich wymiany.

25. Aby uniknąć zanieczyszczenia żywności, należy przestrzegać poniższych wskazówek:

- Otwarcie drzwi na dłuższy czas może spowodować znaczny wzrost temperatury w komorach urządzenia.
- Należy regularnie czyścić powierzchnie, które mogą mieć kontakt z żywnością, oraz dostępne systemy odprowadzania skroplin.
- Należy oczyścić zbiorniki na wodę, jeśli nie były używane przez 48 godzin; instalację wodną podłączoną do sieci wodociągowej należy przepłukać, jeśli woda nie była pobierana przez 5 dni.
- Surowe mięso i ryby należy przechowywać w odpowiednich pojemnikach w lodówce, tak aby nie wchodziły w kontakt z innymi produktami, a wodą po ich rozmrożeniu nie kapłała na nie.
- Komory na żywność mrożoną oznaczone dwoma gwiazdkami nadają się do przechowywania żywności wstępnie mrożonej, przechowywania lub wytwarzania lodów i kostek lodu.
- Komory oznaczone jedną, dwoma i trzema gwiazdkami nie nadają się do zamrażania świeżej żywności.
- Jeśli urządzenie chłodnicze ma być przez dłuższy czas nieużywane, należy je wyłączyć, rozmrozić, wyczyścić, osuszyć i pozostawić otwarte drzwi, aby zapobiec rozwojowi pleśni wewnątrz urządzenia.

26. Temperatura w częściach lub komorach oznaczonych dwiema gwiazdkami (**) jest nieco wyższa niż w innych komorach zamrażarki.

27. Aby uniknąć zagrożenia wynikającego z niestabilności urządzenia musi ono zostać przymocowane zgodnie z instrukcjami.

Informacje dotyczące bezpieczeństwa

Instalacja

- Urządzenie powinno być zawsze transportowane przez co najmniej dwie osoby, które trzymają je w bezpieczny sposób.
- Urządzenie należy zainstalować na twardym i równym podłożu.
- Nie należy instalować urządzenia w wilgotnym i zakurczonym miejscu. Nie należy instalować ani przechowywać urządzenia na zewnątrz ani w miejscach narażonych na działanie czynników atmosferycznych, takich jak bezpośrednio światło słoneczne, wiatr, deszcz lub temperatury poniżej zera.
- Urządzenia nie należy ustawiać w miejscu nastończionym ani w pobliżu urządzeń emitujących ciepło, takich jak kucharki lub grzejniki.
- Podczas instalacji należy uważać, aby nie odsonić tylnej części urządzenia.
- Urządzenie należy zainstalować w miejscu, w którym można łatwo odłączyć wtyczkę przewodu zasilającego urządzenia.
- Należy uważać, aby podczas montażu lub demontażu nie dopuścić do upadku drzwi urządzenia.
- Podczas montażu lub demontażu drzwi urządzenia należy uważać, aby nie przyciąć, nie zmiażdżyć ani nie uszkodzić przewodu zasilającego.
- Należy uważać, aby nie ustawić wtyczki z przewodem zasilającym skierowanym w górę ani nie dopuścić, aby urządzenie opierało się o nią.
- Wtyczki przewodu zasilającego nie należy podłączać do wtyczki rozgałęźnej ani innych akcesoriów.
- Nie należy modyfikować ani przedłużać przewodu zasilającego.
- Należy upewnić się, że gniazdko jest prawidłowo uziemione, a bolec uziemiający przewodu zasilającego nie jest uszkodzony ani uniesiony z wtyczki. Więcej informacji na temat uziemienia można uzyskać w punkcie serwisowym firmy Samsung Electronics.
- To urządzenie jest wyposażone w przewód zasilania z przewodnikiem uziemiającym i wtyczką z uziemieniem. Wtyczka przewodu zasilającego musi być podłączona do odpowiedniego gniazdko, które jest zainstalowane i uziemione zgodnie ze wszystkimi lokalnymi przepisami i rozporządzeniami.
- Nie wolno włączać urządzenia noszącego oznaki uszkodzenia. W razie wątpliwości należy skontaktować się ze sprzedawcą.
- Urządzenia nie należy podłączać do wielogniazdkowej wtyczki rozgałęźnej, która nie jest wyposażona w (zamontowany) przewód zasilający.
- Urządzenie powinno być podłączone do przeznaczonej dla niego linii zasilającej z oddzielnym bezpiecznikiem.
- Nie należy używać listwy zasilającej (przenośnej), która nie jest prawidłowo uziemiona. W przypadku korzystania z listwy zasilającej (przenośnej) z odpowiednim uziemieniem jej obciążalność prądowa powinna odpowiadać wartości znamionowej przewodu zasilającego lub wyższej i listwa powinna być przeznaczona do użytku wyłącznie z danym urządzeniem.
- Wszystkie materiały opakowaniowe (takie jak torebki plastikowe i styropian) należy usunąć tak, aby pozostawały poza zasięgiem dzieci. Zabawa materiałami opakowaniowymi może prowadzić do uduszenia.

Obsługa

PRZESTROGA

Aby ograniczyć ryzyko niewielkich obrażeń ciała, nieprawidłowego działania lub uszkodzenia urządzenia albo mienia podczas korzystania z tego produktu, należy przestrzegać podstawowych środków ostrożności, w tym opisanych poniżej:

- Podczas otwierania lub zamykania drzwi urządzenia należy uważać na dzieci znajdujące się w pobliżu. Drzwi mogą uderzyć dziecko i spowodować obrażenia.
- Należy zapobiegać niebezpieczeństwu uwięzienia dzieci wewnątrz urządzenia. Dziecko uwięzione wewnątrz urządzenia może się udusić. Nie należy dotykać zamrożonej żywności ani metalowych części zamrażarki mokrymi lub wilgotnymi rękoma. Może to doprowadzić do odmrożeń.
- Nie należy umieszczać szklanych pojemników, butelek ani puszek (zwłaszcza zawierających napoje gazowane) w komorze zamrażarki, na półkach lub w pojemniku na lód — obszarach, które będą narażone na działanie ujemnych temperatur.
- Szko hartowane na panelu przednim urządzenia lub wykonane z niego półki mogą ulec uszkodzeniu w wyniku uderzenia. Jeśli szko ulegnie stłuczeniu, nie należy dotykać go gołymi rękoma.
- Nie należy obciążać całym ciężarem ciała drzwi urządzenia, komór lub półek ani wspinać się na nie.
- Nie należy przechowywać zbyt dużej liczby butelek z wodą lub pojemników na przystawki na półkach montowanych na drzwiach.
- Drzwi urządzenia nie należy otwierać ani zamykać z nadmierną siłą. Jeśli zawias drzwi urządzenia jest uszkodzony lub działa nieprawidłowo, należy zaprzestać korzystania z urządzenia i skontaktować się z autoryzowanym punktem serwisowym.
- Należy odpowiednio zabezpieczyć przewód zasilający lub wąż doprowadzający wodę przed przegryzieniem przez zwierzęta.
- Nigdy nie należy spożywać zamrożonej żywności bezpośrednio po jej wyjęciu z zamrażalnika.
- Podczas otwierania lub zamykania drzwi zewnętrznych lub wewnętrznych urządzenia należy uważać, aby nie zakleszczyć dłoni lub stóp.

Konserwacja

- Szklanych półek i pokryw nie należy myć ciepłą wodą, gdy nadal są zimne. Mogą pęknąć pod wpływem nagłych zmian temperatury.
- Nie należy wkładać półek górna powierzchnią skierowaną w dół. Półki mogą spaść.
- W celu usunięcia szronu z urządzenia należy skontaktować się z punktem serwisowym firmy Samsung Electronics.
- Podczas dłuższej przerwy w dostawie prądu należy usunąć lód z pojemnika na lód w komorze zamrażarki.

Deklaracja zgodności

Niniejszym firma Samsung deklaruje, że ten sprzęt radiowy jest zgodny z dyrektywą 2014/53/UE i odpowiednimi wymogami ustawowymi w Wielkiej Brytanii.

Pełny tekst deklaracji zgodności UE i deklaracji zgodności Wielkiej Brytanii jest dostępny na stronie internetowej pod adresem: Oficjalną deklarację zgodności można znaleźć na stronie <http://www.samsung.com>. W tym celu należy kliknąć opcję Wsparcie > Wsparcie produktowe i wprowadzić nazwę modelu.

⚠ PRZESTROGA (dotyczy tylko typu Family Hub)

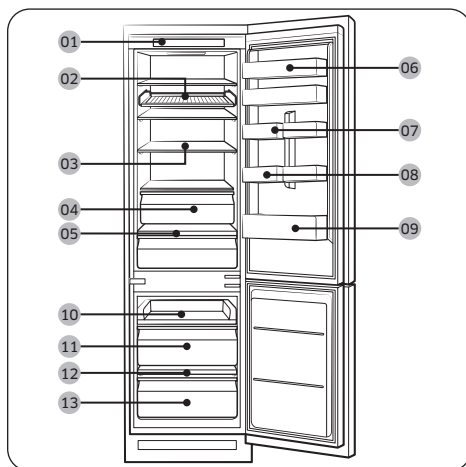
Funkcja WLAN 5 GHz tego sprzętu może być użytkowana wyłącznie w pomieszczeniach wewnętrznych. Sprzęt może być eksploatowany we wszystkich krajach Unii Europejskiej i w Wielkiej Brytanii.

	Zakres częstotliwości	Moc nadajnika (maks.)
Wi-Fi	2412–2472 MHz	20 dBm
	5120–5250 MHz	23 dBm
	5250–5350 MHz	20 dBm
	5470–5725 MHz	27 dBm
Bluetooth	2402–2480 MHz	20 dBm

Instalacja

Opis lodówki

Rzeczywisty wygląd i dostarczone elementy lodówki mogą się różnić od przedstawionych w niniejszej instrukcji w zależności od modelu i kraju.



- 01 Panel sterujący
 - 02 Półka na wina*
 - 03 Półka lodówki*
 - 04 Szuflada lodówki*
 - 05 Półka na warzywa*
 - 06 Górna półka drzwiowa*
 - 07 Półka drzwiowa na różna produkty
 - 08 Tacka na jaja*
 - 09 Półka drzwiowa lodówki
 - 10 Półka wysuwana
 - 11 Środkowa szuflada zamrażarki
 - 12 Półka zamrażarki*
 - 13 Dolna szuflada zamrażarki
- * Dotyczy tylko określonych modeli

ⓘ UWAGA

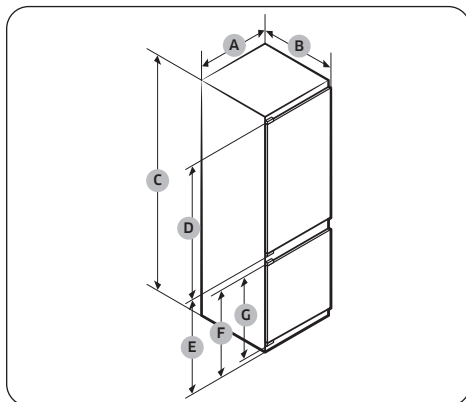
- Aby zapewnić najlepszą energooszczędność, należy zadbać o to, aby wszystkie półki, szuflady i koszyki były ustawione w pierwotnych położeniach.
- Tylko w modelach z półką zamrażarki:
 - Aby zamrozić duże ilości żywności w krótkim czasie należy usunąć z zamrażarki dolną szufladę.
 - Aby uzyskać więcej przestrzeni, można usunąć z zamrażarki półkę wysuwaną (10) i dwie szuflady (11, 13) znajdujące się pod nią, pozostawiając w zamrażarce półkę i dolną szufladę. Nie mają one wpływu na właściwości termiczne i mechaniczne. Zadeklarowana objętość komory do przechowywania zamrożonej żywności została obliczona w odniesieniu do zamrażarki bez półki i szuflad.

Instalacja

Odstępy

Na poniższych ilustracjach i w tabelach przedstawiono wymagania w zakresie miejsca instalacji.

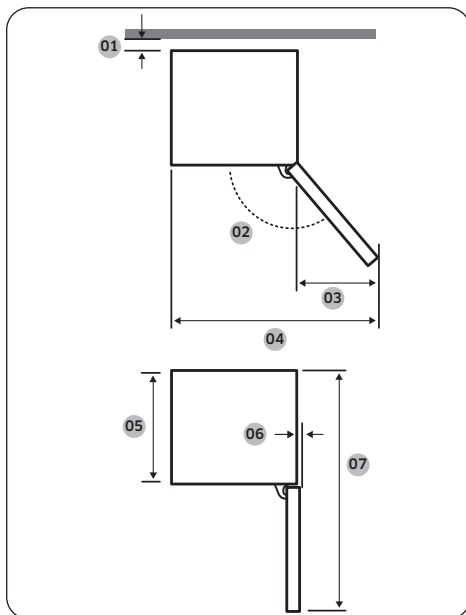
Wymiary produktu



	BRB***26*	BRB***30*
A	540 ±2	540 ±2
B	550 ±2 (z drzwiami)	550 ±2 (z drzwiami)
C	1775 ±2	1935 ±2
D	987	1147
E	735	735
F	671	671
G	621	621

(jednostka: mm)

Całkowite wymiary produktu



Model	BRB*****S0 TYP PRZESUWNY	BRB*****F0 TYP STAŁY
01*	10 (min.) / 30 (zalecane)	
02	95° (zalecane)	115° (zalecane)
03	218	180
04	758	700
05	510	510
06	1	5
07	1055	1055

* 01: od szafki do tylnej części produktu.

(jednostka: mm)

UWAGA

- Zużycie energii zostało określone przy założeniu zachowania 10 mm odstępu pomiędzy szafką a tylną częścią produktu. Produkt będzie działał prawidłowo nawet w przypadku odstępu mniejszego niż 10 mm, ale zużycie energii będzie w niewielkim stopniu zwiększone.
- Zalecamy użycie szafki o grubości ścianek wynoszącej 18 mm i wyposażonej w zawiasy o grubości poniżej 20 mm.

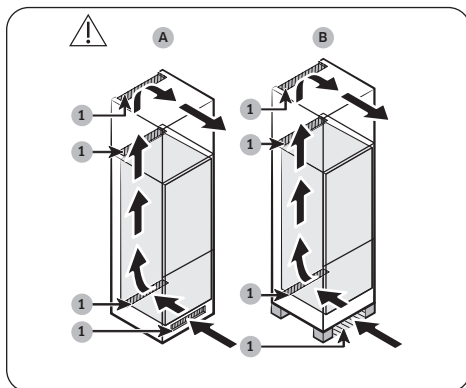
UWAGA

- Wartości w powyższej tabeli mogą się różnić w zależności od metody pomiaru.
- Informacje dotyczące instalacji urządzenia wbudowanego podano w instrukcji montażu.

Układ wentylacyjny szafki

Jak pokazano na rysunku, powietrze dopływające do lodówki przepływa przez ścieżkę wentylacyjną (zgodnie z kierunkiem strzałki) szafki. Szafka musi zapewniać co najmniej 200 cm² (szer. × wys.: 500 mm × 40 mm) miejsca zarówno na wlot, jak i wylot powietrza. Ponadto szafka musi być wyposażona w tylny otwór wentylacyjny z co najmniej 200 cm² (szer. × wys.: 500 mm × 40 mm) miejsca w tylnej dolnej części.

Wlot powietrza

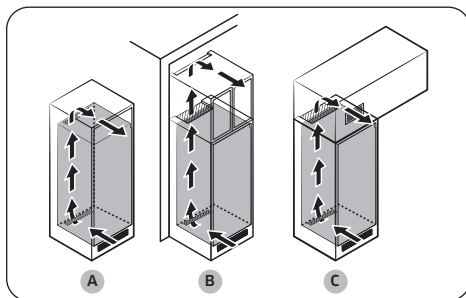


1	200 cm ²
---	---------------------

Wlot powietrza musi być umieszczony zgodnie z jednym z przykładów podanych poniżej, w zależności od typu szafki.

- A. Otwór wentylacyjny zamontowany w szafce.
- B. Szafka na nóżkach.

Wylot powietrza



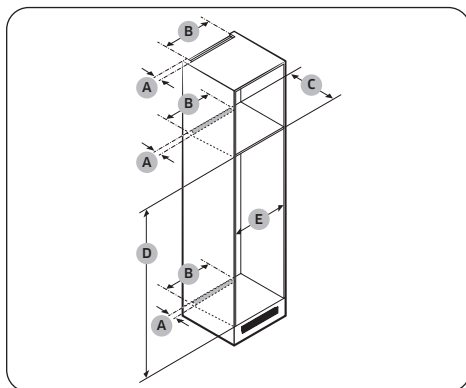
Wylot powietrza musi być umieszczony zgodnie z jednym z przykładów podanych poniżej, w zależności od typu szafki.

- A. Bezpośrednio nad lodówką z opcjonalną kratką wentylacyjną
- B. W pobliżu górnej części szafki
- C. Nad lodówką, z oddzielnym, wbudowanym otworem wentylacyjnym

PRZESTROGA

Niezależnie od budowy szafki układ wentylacyjny nie może być blokowany przez żadne instalacje.

Wymiary szafki



PRZESTROGA

Jeśli szafka wyposażona jest w drzwiczki, należy upewnić się, że nie są one zbyt ciężkie, aby nie doszło do przechylenia lub upadku.

Drzwiczki szafki	Grubość (mm)	Masa (kg)
Część na lodówkę	Min. 16	Maks. 18
Część na zamrażarkę	Maks. 19	Maks. 12

Gwarancja nie obejmuje awarii produktu spowodowanych poniższymi czynnikami.

1. Niewłaściwe warunki w miejscu eksploatacji lub nieprawidłowe wymiary szafki
2. Wadliwa szafka
3. Błędy popełnione przez instalatora lub użytkownika

Instalacja

Odstępy

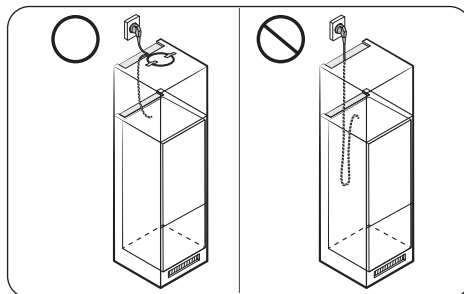
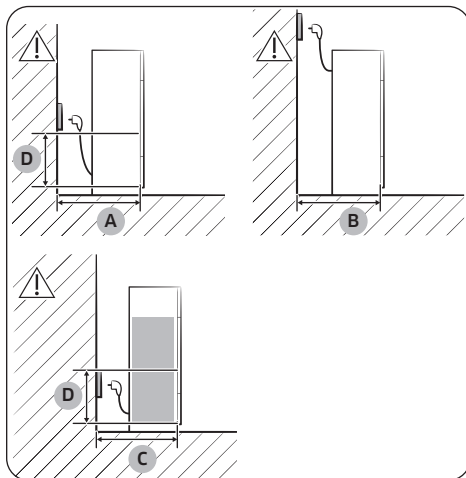
Ilustracje i tabele zamieszczone poniżej przedstawiają wymagania przestrzenne na potrzeby instalacji.

Model		A (mm)	B (mm)	C (mm)	D (mm)	E (mm)	Uwaga
BRB***26**S0 TYP PRZESUWNY	Min.	40	500	560	1778	560	
	Zalecane			580	1780	562	
	Maks.			-	1782	568	
BRB***26**F0 TYP STAŁY	Min.	40	500	560	1778	555	Zawias: 17 mm
	Zalecane			580	1780	562	
	Maks.			-	1782	568	
BRB***30**S0 TYP PRZESUWNY	Min.	40	500	560	1938	560	
	Zalecane			580	1940	562	
	Maks.			-	1942	568	
BRB***30**F0 TYP STAŁY	Min.	40	500	560	1938	555	Zawias: 17 mm
	Zalecane			580	1940	562	
	Maks.			-	1942	568	

UWAGA

- W przypadku szafki o szerokości przekraczającej 568 mm uszczelka (pomiędzy lodówką i szafką) może poluzować się.
- Jeśli wysokość szafki przekracza maksymalną wartość (1782 mm), należy użyć innych materiałów wykończeniowych w celu wypełnienia luki.

Lokalizacja gniazdka oraz wymagania dotyczące przestrzeni



A	Min. 590
B	Min. 560
C	Min. 580
D	240

(jednostka: mm)

UWAGA

W przypadku montażu lodówki w szafce o głębokości wynoszącej 560 mm należy upewnić się, że przewód zasilający ułożony jest w bocznej części lodówki przed podłączeniem go do gniazdka. Umieszczenie przewodu zasilającego z tyłu lodówki może obniżyć jej efektywność energetyczną.

Konserwacja

Czyszczenie

Wnętrze i powierzchnie zewnętrzne

OSTRZEŻENIE

- Do czyszczenia nie należy używać benzenu, rozpuszczalnika, octu, wybielacza w płynie, sody oczyszczonej, kwasu cytrynowego, mieszanek soli oraz detergentów do użytku domowego lub samochodowego, takich jak Clorox™. Mogą one uszkodzić powierzchnię lodówki i spowodować pożar.
- Nie należy rozpylać wody na lodówkę. Może to spowodować porażenie prądem elektrycznym.

Systematycznie usuwaj kurz lub wodę ze styków wtyczki przewodu zasilającego i punktów styku za pomocą suchej szmatki.

1. Odłącz przewód zasilający.
2. Za pomocą miękkiej, wilgotnej i niestrzępiącej się szmatki lub ręcznika papierowego wyczyść wnętrze i powierzchnie zewnętrzne lodówki.
3. Na koniec suchą szmatką lub ręcznikiem papierowym dokładnie osusz urządzenie.
4. Podłącz przewód zasilający.

Lampki LED

Aby wymienić lampki lodówki, skontaktuj się z lokalnym punktem serwisowym firmy Samsung.

OSTRZEŻENIE

Kontrolki nie są przeznaczone do wymiany przez użytkownika lodówki. Nie należy podejmować prób samodzielnej wymiany kontrolki. Nieprzestrzeganie tego zalecenia może spowodować porażenie prądem.

Żarówka (źródło światła)

Urządzenie zawiera źródło światła o klasie energooszczędności <G>.

Żarówki i ich elementy sterujące nie są przeznaczone do naprawy przez użytkownika. Aby wymienić żarówki i ich elementy sterujące, skontaktuj się z lokalnym punktem serwisowym firmy Samsung.

Aby uzyskać szczegółowe instrukcje wymiany żarówek lub ich elementów sterujących w danej lodówce, przejdź na stronę internetową firmy Samsung (<http://www.samsung.com>), wybierz kolejno Wsparcie > Strona główna Wsparcia i wpisz nazwę modelu.

Aby uzyskać szczegółowe instrukcje demontażu żarówek i ich elementów sterujących, postępuj zgodnie ze wskazaną powyżej instrukcją wymiany.

Dodatek

Informacje dotyczące modelu i zamawiania części zamiennych

Informacje dotyczące modelu

Aby uzyskać dostęp do informacji o oznakowaniu efektywności energetycznej tego produktu w Europejskim Rejestrze Etykiety Energetycznych (EPREL), należy zeskanować kod QR znajdujący się na etykiecie efektywności energetycznej.

Kod QR znajduje się na etykiecie efektywności energetycznej umieszczonej w opakowaniu produktu.

Informacje dotyczące części

- Minimalny okres, w którym dostępne są części zamienne niezbędne do naprawy urządzenia
 - 7 lat — termostaty, czujniki temperatury, płytki drukowane i źródła światła, klamki drzwiowe, zawiasy drzwiowe, tace, kosze (pudełka lub szuflady)
 - 10 lat — uszczelki drzwi
- Minimalny czas gwarancji na urządzenie chłodnicze oferowany przez producenta — 24 miesiące.
- Istotne informacje dotyczące zamawiania części zamiennych, bezpośrednio lub poprzez inne kanały podane przez producenta, importera lub upoważnionego przedstawiciela
- Informacje na temat profesjonalnej naprawy można znaleźć na stronie <http://samsung.com/support>.
- Instrukcję serwisowania dla użytkownika można znaleźć na stronie <http://samsung.com/support>.

Instrukcja instalacji

Dla urządzeń chłodniczych o określonej klasie klimatycznej

- W zależności od klasy klimatycznej to urządzenie chłodnicze przeznaczone jest to użytku w zakresie temperatury otoczenia określonym w tabeli poniżej.
- Informacje o klasie klimatycznej znajdują się na tabliczce znamionowej. Produkt może nie działać prawidłowo w temperaturach wykraczających poza określony zakres.
- Informacje o klasie klimatycznej znajdują się na etykiecie wewnątrz lodówki.

Dodatek

Efektywny zakres temperatury

Lodówkę opracowano pod kątem normalnej pracy w zakresie temperatur określonym przez klasę urządzenia.

Klasa	Symbol	Zakres temperatur otoczenia (°C)	
		IEC 62552 (ISO 15502)	ISO 8561
Umiarkowany rozszerzony	SN	od +10 do +32	od +10 do +32
Umiarkowany	N	od +16 do +32	od +16 do +32
Subtropikalny	ST	od +16 do +38	od +18 do +38
Tropikalny	T	od +16 do +43	od +18 do +43

UWAGA

Na wydajność chłodzenia oraz zużycie energii przez lodówkę może wpływać temperatura otoczenia, częstotliwość otwierania drzwi oraz miejsce jej instalacji. Zalecamy odpowiednią regulację ustawień temperatury.

Instrukcje dotyczące temperatury

Zalecana temperatura

Optymalne ustawienia temperatury do przechowywania żywności:

- Fridge (Lodówka): 3 °C
- Freezer (Zamrażarka): -19 °C

UWAGA

Optymalne ustawienie temperatury wewnątrz każdej komory zależy od temperatury otoczenia. Wyżej podana optymalna temperatura odpowiada temperaturze otoczenia wynoszącej 25 °C.

Intensywne chłodzenie

Funkcja Intensywne chłodzenie przyspiesza proces chłodzenia przy maksymalnej szybkości obrotów wentylatora. Lodówka działa z maksymalną wydajnością przez 2,5 godziny, po czym powraca do poprzedniej temperatury.

Intensywne zamrażanie

Funkcja Intensywne zamrażanie przyspiesza proces zamrażania przy maksymalnej szybkości obrotów wentylatora. Zamrażarka działa z maksymalną wydajnością przez 50 godzin, po czym powraca do poprzedniej temperatury. Aby zamrozić dużą ilość produktów, należy włączyć tryb Intensywne zamrażanie na co najmniej 20 godzin przed umieszczeniem produktów w zamrażarce.

UWAGA

Korzystanie z tej funkcji wiąże się ze zwiększonym zużyciem energii przez lodówkę. Pamiętaj, aby wyłączyć tę funkcję, gdy nie jest ona potrzebna, i przywrócić oryginalne ustawienie temperatury.

Optymalne metody przechowywania żywności (tylko określone modele)

Produkty żywnościowe należy przykrywać, aby zatrzymać wilgoć i zapobiec pochłanianiu zapachów innych produktów. Duży garnek jedzenia, np. zupy lub gulaszu, należy przed schłodzeniem podzielić na małe porcje i umieścić w płytkich pojemnikach. Duży kawałek mięsa lub drób w całości należy przed schłodzeniem podzielić na mniejsze porcje lub umieścić w płytkich pojemnikach.

Układanie produktów żywnościowych

Półki	Półki powinny być regulowane, aby pomieścić różne opakowania.
Specjalna komora (tylko w określonych modelach)	Szczelne szuflady utrzymujące świeżość zapewniają optymalne warunki przechowywania warzyw i owoców. Warzywa wymagają wyższej wilgotności a owoce niższej. Szuflady utrzymujące świeżość warzyw i owoców są wyposażone w urządzenia do kontroli poziomu wilgotności. (*Zależy od modelu i opcji). Szuflada na mięso o regulowanej temperaturze wydłuża czas przechowywania mięsa i serów.
Przechowywanie na drzwiach	Na drzwiach nie należy przechowywać łatwo psujących się produktów. Jajka należy przechowywać w kartonie na półce. Temperatura półek do przechowywania montowanych na drzwiach ulega większym wahaniom niż temperatura w korpusie urządzenia. Drzwi powinny być jak najczęściej zamknięte.
Komora zamrażarki	W komorze zamrażarki można przechowywać zamrożone produkty, przygotowywać kostki lodu i zamrażać świeże produkty.

UWAGA

Należy zamrażać wyłącznie świeże, niezapieczone produkty. Produkty przeznaczone do zamrożenia nie mogą stykać się z produktami już zamrożonymi. Aby zapobiec utracie smaku, aromatu lub wysychaniu produktów, należy umieszczać je w szczelnych pojemnikach.

Okres przechowywania produktów w lodówce i zamrażarce

Świeżość produktów zależy od temperatury i ich kontaktu z wilgocią. Ponieważ daty na produktach nie są wskazówkami dotyczącymi ich bezpiecznego stosowania, należy zapoznać się z poniższą tabelą i postępować zgodnie z poniższymi zaleceniami.

Produkt		Lodówka	Zamrażarka
Nabiał	Mleko	1 tydzień	1 miesiąc
	Masto	2 tygodnie	12 miesięcy
	Serek śmietankowy	2 tygodnie	Niezalecane
Mięso	Świeże pieczenie, steki, kotlety	3–4 dni	2–3 miesięcy
	Kiełbasa, surowa wieprzowina, wołowina, indyk	1–2 dni	1–2 miesięcy
Drób, jaja	Drób świeży	2 dni	6–8 miesięcy
	Jaja, świeże w skorupkach	2–4 tygodni	Niezalecane
Ryby i owoce morza	Ryby świeże	1–2 dni	3–6 miesięcy
	Ryby suszone i marynowane	3–4 tygodni	-
Owoce	Jabłka	1 miesiąc	-
	Inne świeże owoce	3–5 dni	9–12 miesięcy
Warzywa	Szparagi	2–3 dni	-
	Brokuły, brukselka, groszek, grzyby	3–5 dni	-
	Kapusta, kalafior, seler, ogórk, sałata	1 tydzień	-
	Marchew, buraki, rzodkiewka	2 tygodnie	-

Dodatek

Instrukcje dotyczące zużytego sprzętu elektrycznego i elektronicznego



Prawidłowe usuwanie tego produktu (zużyty sprzęt elektryczny i elektroniczny) (dotyczy krajów, w których funkcjonują systemy segregacji odpadów).

To oznaczenie na produkcie, akcesoriach lub w publikacjach informuje, że produkt i jego elektroniczne akcesoria (np. ładowarka, zestaw słuchawkowy, kabel USB) nie powinny być wyrzucane po ich zużyciu razem z odpadami pochodzącymi z gospodarstwa domowego. Aby nie dopuścić do niekorzystnego wpływu niekontrolowanego usuwania odpadów na środowisko lub zdrowie ludzi, prosimy o oddzielne gromadzenie tego typu odpadów i ich odpowiedzialny recykling w celu promowania zrównoważonego ponownego wykorzystywania zasobów.

Użytkownicy urządzeń korzystający z nich w warunkach domowych powinni kontaktować się ze sprzedawcą, od którego nabyli dany produkt, ewentualnie z lokalnymi władzami, aby uzyskać informacje na temat miejsca i sposobu bezpiecznego składowania i recyklingu tych produktów.

Firmy powinny kontaktować się ze swoimi dostawcami i sprawdzić warunki umowy kupna urządzeń. Ten produkt wraz z elektronicznymi akcesoriami nie powinien być utylizowany razem z innymi odpadami przemysłowymi i komercyjnymi.

Informacje na temat zobowiązań firmy Samsung w zakresie ochrony środowiska i obowiązków regulacyjnych dotyczących produktu, np. związanych z rozporządzeniem REACH, dyrektywą WEEE lub utylizacją baterii, można uzyskać na naszej stronie internetowej poświęconej zrównoważonemu rozwojowi, dostępnej za pośrednictwem witryny www.samsung.com.

(Dotyczy tylko produktów sprzedawanych w krajach Unii Europejskiej i w Wielkiej Brytanii).

Chladnička

Vestavný spotřebič

Stručný návod k obsluze

- Podrobné pokyny k instalaci a čištění spotřebičů naleznete na webových stránkách společnosti Samsung (<http://www.samsung.com>) v části Podpora > Domovská stránka podpory a po zadání názvu modelu.
- Název modelu výrobku zjistíte na štítku přiloženém k výrobku nebo připevněném na výrobku.
- Otevřete aplikaci pro čtení QR kódů a naskenujte obrázek QR kódu připevněný k výrobku. Získáte přístup k položkám „Registrace výrobku“, „Návod“ a „Zákaznická podpora“.
- Obrázky a ilustrace slouží pouze pro orientaci a mohou se lišit od skutečného vzhledu výrobku. Provedení a specifikace výrobku se mohou změnit bez předchozího upozornění.



Naskenujte pomocí telefonu.

Bezpečnostní informace

- Gratulujeme vám k pořízení nového spotřebiče Samsung. Tento návod obsahuje důležité informace o instalaci, používání a péči o spotřebiče. Před použitím spotřebičů si návod důkladně přečtěte, abyste měli přehled o bezpečném a účinném ovládání funkcí a vlastností, které vaše nové spotřebiče nabízejí.

Důležité bezpečnostní symboly

Co znamenají ikony a značky v tomto návodu k obsluze:

VÝSTRAHA

Rizika nebo nebezpečné postupy, které mohou způsobit **závažné zranění** či **smrt osob** nebo **poškození majetku**.

UPOZORNĚNÍ

Rizika nebo nebezpečné postupy, které mohou způsobit **zranění osob** nebo **poškození majetku**.

Přečtěte si pokyny

Po přečtení návodu uchovejte na bezpečném místě pro potřeby pozdějšího nahlédnutí.
Před použitím spotřebiče si přečtěte celý návod.

POZNÁMKA

Doplňující informace, které mohou být užitečné

Bezpečnostní informace

VÝSTRAHA

Nedodržení pokynů může mít za následek úraz elektrickým proudem, zranění, požár, poruchu nebo výbuch.

Důležitá bezpečnostní opatření



VÝSTRAHA: nebezpečí požáru / hořlavé materiály

1. Tento spotřebič není určen k použití dětmi a osobami se sníženými fyzickými, smyslovými nebo duševními schopnostmi nebo s nedostatečnými zkušenostmi a znalostmi, pokud nebudou pod dohledem osoby zodpovědné za jejich bezpečnost nebo pokud nebudou takovou osobou o používání tohoto přístroje náležitě poučeny.
2. **Při použití v Evropě:** Tento spotřebič mohou používat děti od 8 let a osoby se sníženými fyzickými, smyslovými nebo duševními schopnostmi nebo s nedostatečnými zkušenostmi a znalostmi jedine v případě, že jsou pod dozorem nebo byly poučeny o bezpečném použití spotřebiče a chápou s ním spojená rizika. Děti si se spotřebičem nesmějí hrát. Čištění a údržbu nesmějí provádět děti bez dozoru. Děti ve věku od 3 do 8 let mohou do chladniček dávat věci a opět je z nich vyndávat.
3. Děti musí být pod dohledem, aby bylo zajištěno, že si se spotřebičem nebudou hrát.
4. Pokud je poškozen napájecí kabel, musí být vyměněn výrobcem, jeho servisním zástupcem nebo podobně kvalifikovanými osobami, aby nedošlo k nebezpečným situacím.
5. Spotřebič obsahuje malé množství hořlavého chladiva izobutanu (R-600a). Při instalaci, manipulaci, údržbě a likvidaci spotřebiče je třeba dbát na to, aby nedošlo k poškození žádné části okruhu chlazení.
6. Použitým chladivem je R-600a nebo R-134a. Typ chladiva pro vaši chladničku zjistíte na štítku kompresoru spotřebiče nebo na typovém štítku uvnitř spotřebiče. Pokud výrobek obsahuje hořlavý plyn (chladivo R-600a), požádejte o pokyny k likvidaci příslušný místní úřad ochrany životního prostředí.
7. Mohlo by dojít k poškození chladicího okruhu.

8. Aby se zabránilo vzniku hořlavé směsi plynu se vzduchem, pokud dojde k úniku v okruhu chlazení, musí být velikost místnosti 1 m³ na každých 8 g chladiva R-600a uvnitř spotřebiče. Spotřebič, který vykazuje známky poškození, dále odpojte od elektrické sítě a v případě pochybností se obraťte na svého prodejce.
9. Součástí izolačního materiálu je cyklopentan. Plyny použité v izolačních materiálech vyžadují speciální postupy likvidace. Ve věci ekologické likvidace se obraťte na místní úřady.
10. Zásuvka musí být snadno přístupná, aby bylo možné spotřebič v případě nouze rychle odpojit od napájení.
11. Při umísťování přístroje se ujistěte, že není napájecí kabel nikde zachycen nebo poškozen.
12. Přenosné prodlužovačky ani přenosné zdroje napájení neskladujte za spotřebičem.
13. Spotřebič je určen pro použití v domácnostech a podobném prostředí, tedy například
 - v zaměstnaneckých kuchyňkách v obchodech, kancelářích a jiných pracovištích;
 - na chatách, případně hosty hotelů, motelů a podobných obytných prostor;
 - v soukromých ubytovacích zařízeních typu bed and breakfast;
 - v rámci cateringu a podobných aktivit odehrávajících se mimo vlastní prodejnu nebo restauraci.
14. Ventilační otvory v plášti nebo konstrukci spotřebiče nesmí být zakryté.
15. Nepoužívejte mechanická zařízení ani jiné prostředky pro urychlení procesu odmrazování, kromě prostředků doporučených výrobcem.
16. Nepoužívejte elektrické spotřebiče uvnitř oddělení pro skladování potravin, pokud k takovému užívání nejsou určeny výrobcem.
17. V chladničce neskladujte těkavé nebo hořlavé předměty či látky.
 - Tato chladnička je určena pouze pro skladování potravin.
 - Může vzniknout nebezpečí požáru nebo výbuchu.
18. Neukládejte do spotřebiče výbušné látky, jako jsou např. spreje s hořlavým hnacím plynem.
19. Optimální spotřeby elektrické energie dosáhnete zachováním vnitřních částí (příhrádek, košů a polic) na pozicích, do kterých byly umístěny výrobcem.

Bezpečnostní informace

20. Připojte pouze k přípojce pitné vody. (k dispozici pouze u vybraných modelů)
21. Plňte pouze pitnou vodou. (k dispozici pouze u vybraných modelů)
 - Nádrž na vodu a zásobník ledových kostek plňte pouze pitnou vodou (minerální nebo čištěnou vodou).
 - Nenalévejte do zásobníku čas, džusy nebo iontové nápoje. Hrozí poškození chladničky.
22. Je nutné použít novou sadu hadic dodanou se spotřebičem. Starou sadu hadic již znovu nepoužívejte.
23. Připojujte pouze k přípojce pitné vody. Pro správnou funkci je nutný tlak vody 206–861 kPa (30–125 psi).
24. Pokud je výrobek vybaven LED žárovkami, obraťte se s žádostí o výměnu žárovek na místní servisní středisko společnosti Samsung nebo jeho zástupce.
25. Abyste předešli kontaminaci potravin, dodržujte následující pokyny:
 - Otevírání dveří na delší dobu může způsobit výrazné zvýšení teploty v přihrádkách spotřebiče.
 - Pravidelně čistěte přístupné odvodňovací systémy a povrchy, které mohou přijít do styku s potravinami.
 - Nádrže na vodu vyčistěte, pokud nebyly používány po dobu 48 hodin. Pokud během 5 dnů nedošlo ke stáčení vody, propláchněte vodní systém připojený k přívodu vody.
 - Syrové maso a ryby skladujte ve vhodných nádobách v chladničce tak, aby se nedostaly do styku s jinými potravinami.
 - Dvuhvězdičkové přihrádky pro zmrazené potraviny jsou vhodné pro skladování předem zmrazených potravin, skladování nebo výrobu zmrzliny a výrobu ledových kostek.
 - Jedno-, dvou- a tříhvězdičkové přihrádky nejsou vhodné pro zmrazování čerstvých potravin.
 - Pokud je chladnička po delší dobu ponechána prázdná, vypněte ji, odmrazte, vyčistěte, osušte a nechte otevřené dveře, abyste předešli tvorbě plísní uvnitř spotřebiče.
26. V přihrádkách nebo zásuvkách mrazničky, které jsou označeny dvěma hvězdičkami (☆☆), je teplota o něco vyšší než ve zbytku mrazničky.
27. Abyste předešli nebezpečí způsobeném nestabilitou spotřebiče, upevněte jej podle pokynů.

Instalace

- Tento spotřebič smí přepravovat pouze dvě nebo více osob, které jej bezpečně uchopí.
- Spotřebič instalujte na pevnou a rovnou podlahu.
- Spotřebič neinstalujte na vlhkém a prašném místě. Spotřebič neinstalujte ani neskładujte ve venkovních prostorách nebo v prostorách, které jsou vystaveny povětrnostním vlivům, jako je přímé sluneční světlo, vítr, déšť nebo teploty pod bodem mrazu.
- Spotřebič neumísťujte na přímé sluneční světlo ani jej nevystavujte teplu z topných zařízení, jako jsou kamna nebo ohřívače.
- Při instalaci dbejte na to, abyste nenechali zadní část spotřebiče odkrytou.
- Spotřebič instalujte na místo, kde lze snadno odpojit zástrčku napájecího kabelu.
- Dávejte pozor, aby při montáži či demontáži nespadla dveře spotřebiče.
- Dávejte pozor, abyste při montáži či demontáži dveří spotřebiče nepřiskřípli, nezmačkli nebo nepoškodili napájecí kabel.
- Dbejte na to, abyste zástrčku napájecího kabelu nenasměrovali nahoru a spotřebič se o ni neopirál.
- K napájecí zástrčce nepřipojujte adaptér ani jiné příslušenství.
- Napájecí kabel neupravujte ani neprodlužujte.
- Ujistěte se, že je zásuvka řádně uzemněna a že zemnicí kolík na napájecím kabelu není poškozen nebo odstraněn ze zástrčky. Další podrobnosti o uzemnění vám poskytne servisní středisko Samsung Electronics.
- Tento spotřebič je vybaven napájecím kabelem s vodičem pro uzemnění zařízení a uzemněnou zástrčkou. Napájecí zástrčku je nutné zapojit do vhodné zásuvky, která je instalována a uzemněna v souladu se všemi místními předpisy a nařizením.
- Nikdy nezapínejte spotřebič, který vykazuje známky poškození. V případě nejistoty se obraťte na prodejce.
- Nezapojujte spotřebič do adaptéru pro více zásuvek, který není vybaven napájecím kabelem (není k němu připojen).
- Spotřebič se připojuje k vyhrazenému napájecímu vedení, které je samostatně chráněno pojistkami.
- Nepoužívejte vícenásobnou (přenosnou) zásuvku s více zásuvkami, která není řádně uzemněna. V případě použití řádně uzemněné vícenásobné (přenosné) zásuvky použijte vícenásobnou zásuvku s proudovou kapacitou odpovídající jmenovité hodnotě napájecího kabelu nebo vyšší a vícenásobnou zásuvku použijte pouze pro spotřebič.
- Veškeré obalové materiály (např. igelitové sáčky a polystyren) odložte mimo dosah dětí. Obalové materiály mohou způsobit udušení.

Provoz

UPOZORNĚNÍ

Chcete-li snížit riziko drobného zranění osob, poruchy nebo poškození výrobku či majetku při používání tohoto výrobku, dodržte základní bezpečnostní opatření, včetně následujících:

- Při otevírání nebo zavírání dveří spotřebiče dávejte pozor na děti v blízkosti, dveře mohou do dítěte narazit a způsobit mu zranění.
- Zabraňte nebezpečí uvíznutí dětí uvnitř spotřebiče. Uvíznutí dítěte uvnitř spotřebiče může způsobit udušení. Nedotýkejte se zmrazených potravin nebo kovových částí v oddělení mrazničky mokřýma nebo vlhkýma rukama. Může to způsobit omrzliny.
- Do oddělení a polic mrazničky nebo zásobníku na led, kde budou teploty pod bodem mrazu, neumísťujte skleněné nádoby, láhve nebo plechovky (zejména ty, které obsahují sycené nápoje).
- Tvrzené sklo na přední straně dveří spotřebiče nebo na policích se může nárazem poškodit. Pokud se rozbije, nedotýkejte se jej rukama.
- Nezavěšujte se na dveře spotřebiče, úložného prostoru či na police a nevylézejte na ně.
- Neukládejte do dveřních košů nadměrné množství lahví s vodou nebo nádob na přílohy.
- Neotvírejte ani nezavírejte dveře spotřebiče nadměrnou silou.
- Pokud je závěs dveří spotřebiče poškozený nebo funguje nesprávně, přestaňte spotřebič používat a obraťte se na autorizované servisní středisko.
- Zabraňte zvířatům v okusování napájecího kabelu nebo vodní hadice.
- Nikdy nekonzumujte zmrazené potraviny bezprostředně po jejich vyjmutí z oddělení mrazničky.
- Dbejte na to, abyste si při otevírání nebo zavírání dveří spotřebiče nebo vnitřních dveří nezasekli ruku nebo nohu.

Údržba

- Pokud jsou skleněné police nebo kryty studené, nečistěte je teplou vodou. Při náhlých změnách teploty se mohou rozbít.
- Nevkládejte police vzhůru nohama. Mohlo by dojít k jejich pádu.
- Chcete-li ze spotřebiče odstranit námrazu, obraťte se na servisní středisko Samsung Electronics.
- Při delším výpadku proudu zlikvidujte led uvnitř zásobníku na led v oddělení mrazničky.

Bezpečnostní informace

Prohlášení o shodě

Společnost Samsung tímto prohlašuje, že toto rádiové zařízení je v souladu se směrnicí 2014/53/EU a s příslušnými zákonnými požadavky ve Spojeném království.

Úplný text prohlášení EU o shodě a prohlášení o shodě pro Spojené království je k dispozici na následující internetové adrese: Oficiální prohlášení o shodě naleznete na webových stránkách <http://www.samsung.com>, přejděte na Podpora > Vyhledat podporu produktů a zadejte označení modelu.

UPOZORNĚNÍ (vztahuje se pouze k typu Family Hub)

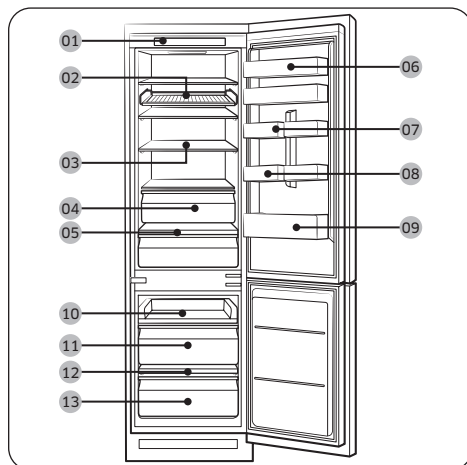
Funkce WLAN 5 GHz tohoto zařízení smí být používána pouze ve vnitřním prostředí. Toto zařízení může být provozováno ve všech zemích EU a ve Spojeném království.

	Rozsah kmitočtu	Výkon vysílače (max.)
Wi-Fi	2412–2472 MHz	20 dBm
	5120–5250 MHz	23 dBm
	5250–5350 MHz	20 dBm
	5470–5725 MHz	27 dBm
Bluetooth	2402–2480 MHz	20 dBm

Instalace

Rychlý přehled

Skutečná chladnička a její dodané součásti se mohou v závislosti na modelu a zemi od obrázků v tomto návodu lišit.



- 01 Ovládací panel
 - 02 Police na víno *
 - 03 Police chladničky *
 - 04 Zásuvka chladničky *
 - 05 Police na zeleninu *
 - 06 Horní přihrádka *
 - 07 Nastavitelný kryt
 - 08 Zásobník na vejce *
 - 09 Kryt chladničky
 - 10 Posuvná police
 - 11 Střední zásuvka mrazničky
 - 12 Police mrazničky *
 - 13 Spodní zásuvka mrazničky
- * K dispozici pouze u vybraných modelů.

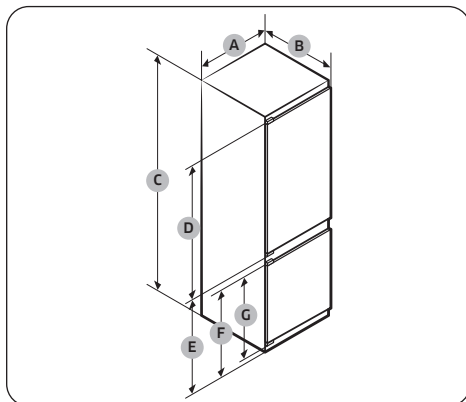
POZNÁMKA

- Optimální spotřeby elektrické energie dosáhnete zachováním přihrádek, košů a polic na pozicích, do kterých byly umístěny výrobcem.
- Pouze u modelů, které mají polici mrazničky:
 - Pro rychlé zmrazení velkého množství potravin použijte mrazničku po vyjmutí její spodní zásuvky.
 - Abyste získali více prostoru, lze odebrat posuvnou polici (10) a dvě zásuvky mrazničky pod ní (11, 13). Polici mrazničky však ponechte na spodní zásuvce mrazničky. Nebudou mít vliv na tepelné ani mechanické vlastnosti mrazničky. Uváděný prostorový objem oddělení pro skladování zmrazených potravin je počítán po vyjmutí police a zásuvek.

Požadavky na volný prostor

Požadavky na prostor pro instalaci zjistíte na následujících obrázcích a v tabulkách.

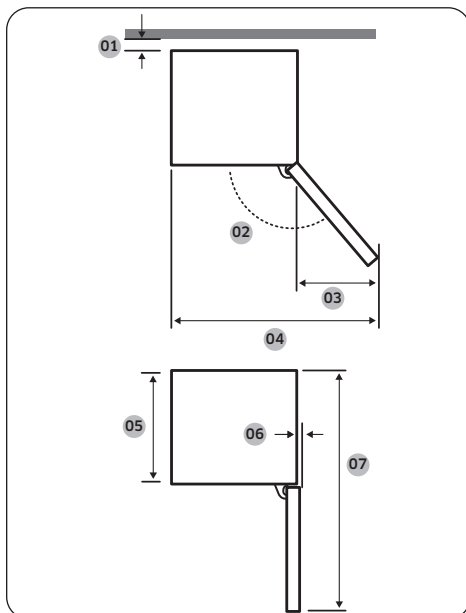
Rozměry výrobku



	BRB***26*	BRB***30*
A	540±2	540±2
B	550±2 (s dvířky)	550±2 (s dvířky)
C	1775±2	1935±2
D	987	1147
E	735	735
F	671	671
G	621	621

(jednotka: mm)

Celkové rozměry výrobku



Model	BRB*****S0 POSUVNÝ TYP	BRB*****F0 PEVNÝ TYP
01*	10 (min.) / 30 (doporučeno)	
02	95° (doporučeno)	115° (doporučeno)
03	218	180
04	758	700
05	510	510
06	1	5
07	1055	1055

* 01: Od skříně směrem k zadní části výrobku.

(jednotka: mm)

POZNÁMKA

- Uvedená spotřeba energie je založena na podmínce 10mm mezery mezi skříní a zadní částí výrobku. I v případě mezery užší než 10 mm bude výrobek fungovat správně, ale spotřebuje o něco více energie.
- Doporučujeme používat skříní s tloušťkou materiálu 18 mm a se závěsy s tloušťkou materiálu méně než 20 mm.

POZNÁMKA

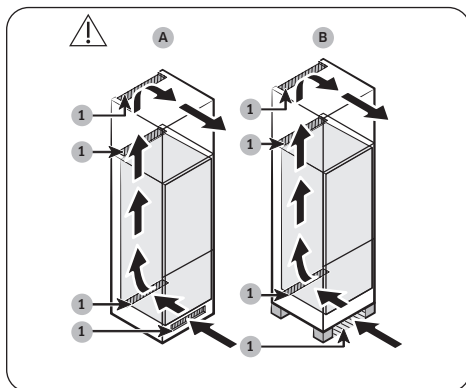
- Rozměry v tabulce se mohou lišit v závislosti na metodě měření.
- V případě vestavné instalace nahlédněte do instalační příručky.

Instalace

Systém větrání skříně

Jak je vidět na obrázku, vzduch vstupující do chladničky cirkuluje po směru ventilace skříně (viz šipka). Skříň musí mít alespoň 200 cm² (Š x V: 500 mm x 40 mm) prostoru pro přívod a výstup vzduchu. Skříň také musí mít zadní ventilační otvor o ploše alespoň 200 cm² (Š x V: 500 mm x 40 mm) v zadní spodní části.

Přívod vzduchu

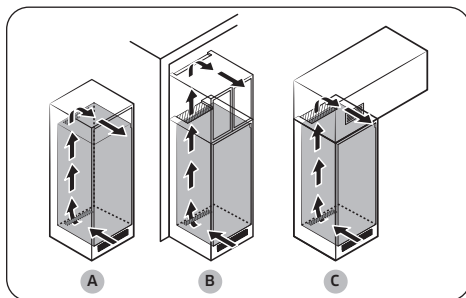


1	200 cm ²
---	---------------------

Podle typu skříně musí být přívod vzduchu umístěn podle některého z níže uvedených příkladů nebo podobně.

- A. Větrací otvor ve skříni.
- B. Skříň s nožkami.

Výstup vzduchu



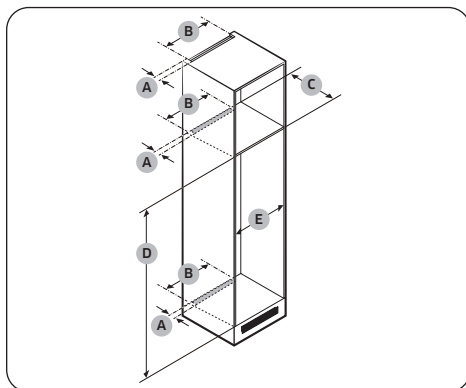
Podle typu skříně musí být výstup vzduchu umístěn podle některého z níže uvedených příkladů nebo podobně.

- A. Přímou nad chladničkou pomocí volitelné ventilační mřížky
- B. V blízkosti stropu skříně
- C. Nad chladničkou pomocí samostatně vytvořeného ventilačního otvoru

⚠ UPOZORNĚNÍ

Bez ohledu na provedení skříně nesmí být systém proudění vzduchu žádným způsobem blokován.

Rozměry skříně



⚠ UPOZORNĚNÍ

Pokud je skříň opatřena dveřmi, dbejte na to, aby nebyly těžké, a nemohlo dojít k převrácení nebo pádu.

Dveře skříně	Tloušťka (mm)	Hmotnost (kg)
Strana chladničky	Min.16	Max.18
Strana mrazničky	Max.19	Max.12

Záruka se nevztahuje na jakékoliv selhání výrobku kvůli následujícím příčinám.

1. Nesprávné podmínky instalace nebo nesprávné rozměry skříně
2. Poškozená skříň
3. Chyby obsluhy provádějící instalaci nebo uživatele

Požadavky na volný prostor

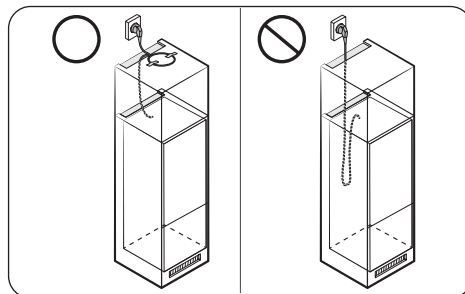
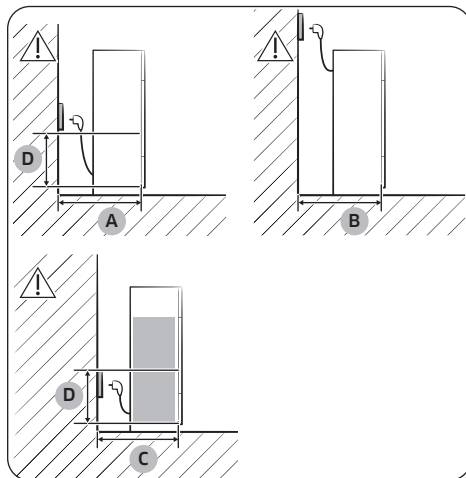
Požadavky na prostor pro instalaci zjistíte na obrázcích a v tabulkách níže.

Model		A (mm)	B (mm)	C (mm)	D (mm)	E (mm)	Poznámka
BRB***26**S0 POSUVNÝ TYP	Min.	40	500	560	1778	560	
	Doporučeno			580	1780	562	
	Max.			-	1782	568	
BRB***26**F0 PEVNÝ TYP	Min.			560	1778	555	Závěs: 17 mm
	Doporučeno			580	1780	562	
	Max.			-	1782	568	
BRB***30**S0 POSUVNÝ TYP	Min.	40	500	560	1938	560	
	Doporučeno			580	1940	562	
	Max.			-	1942	568	
BRB***30**F0 PEVNÝ TYP	Min.			560	1938	555	Závěs: 17 mm
	Doporučeno			580	1940	562	
	Max.			-	1942	568	

POZNÁMKA

- Pokud šířka skříně přesahuje 568 mm, může se těsnění (mezi chladničkou a skříní) uvolnit.
- Pokud je skříň vyšší než maximální rozměr (1 782 mm), je třeba vyplnit mezeru pomocí jiných dokončovacích materiálů.

Údaje o umístění zdroje napájení a požadovaném prostoru



A	Min. 590
B	Min. 560
C	Min. 580
D	240

(jednotka: mm)

POZNÁMKA

Pokud nainstalujete chladničku do skříně o hloubce 560 mm, dbejte před zapojením do síťové zásuvky na to, aby byl napájecí kabel uspořádán po straně chladničky. Pokud je napájecí kabel v zadní části chladničky, mohl by snížit energetickou účinnost.

Údržba

Úklid

Interiér a exteriér

VÝSTRAHA

- K čištění nepoužívejte benzen, ředidlo, ocet, tekuté bělidlo, jedlou sodu, směsi s kyselinou citronovou nebo soli ani prostředky na čištění domácnosti/automobilu s obsahem chlóru jako např. Clorox™. Tyto látky mohou poškodit povrch chladničky a způsobit požár.
- Nestříkejte vodu přímo na povrch chladničky. Hrozí nebezpečí úrazu elektrickým proudem.

Pravidelně zbavujte zastrčku a všechny kontaktní body prachu a dalších nečistot.

1. Odpojte napájecí kabel.
2. Vyčistěte vnitřek a vnějšek chladničky pomocí navlhčeného, měkkého hadru nebo papírového ubrousku.
3. Poté všechny povrchy důkladně vysušte suchým hadrem nebo papírovým ubrouskem.
4. Připojte napájecí kabel.

LED osvětlení

Pokud potřebujete osvětlení chladničky vyměnit, kontaktujte nejbližší servisní středisko Samsung.

VÝSTRAHA

Výměnu osvětlení nemůže provádět koncový uživatel. Nepokoušejte se sami vyměnit osvětlení. Můžete si způsobit úraz elektrickým proudem.

Osvětlení (světelný zdroj)

Tento výrobek obsahuje světelný zdroj s energetickou účinností třídy <G>. Výměnu osvětlení a/nebo předřadníku nemůže provádět uživatel. Pokud potřebujete osvětlení nebo předřadník ve výrobku vyměnit, kontaktujte nejbližší servisní středisko Samsung.

Podrobné pokyny o výměně osvětlení nebo předřadníku ve vašem výrobku naleznete na webu společnosti Samsung (<http://www.samsung.com>). Přejděte na stránku Podpora > Úvodní stránka a zadejte název modelu.

Jestliže se chcete dozvědět podrobné informace o demontáži osvětlení a/nebo předřadníku, přečtěte si pokyny k výměně, které lze získat výše uvedeným způsobem.

Příloha

Informace pro model a objednávku náhradních dílů

Informace o modelu

Chcete-li získat informace o energetickém označení tohoto výrobku z Evropského rejstříku výrobků pro označování energetickými štítky (EPREL), naskenujte QR kód na energetickém štítku.

QR kód naleznete na energetickém štítku v krabici výrobku.

Informace o dílech

- Minimální doba, po kterou jsou k dispozici náhradní díly nezbytné pro opravu zařízení
 - 7 let termostaty, snímače teploty, desky s tištěnými spoji a světelné zdroje, rukojeti dveří, závěsy dveří, zásobní koše (boxy či zásuvky)
 - 10 let těsnění dveří
- Minimální záruční doba chladničky, poskytovaná výrobcem, činí 24 měsíců.
- Příslušné informace pro objednávku náhradních dílů přímo nebo prostřednictvím jiných kanálů poskytovaných výrobcem, dovozcem nebo autorizovaným zástupcem
- Informace o profesionálních opravách najdete na <http://samsung.com/support>.
- Návod k servisním úkonům najdete na <http://samsung.com/support>.

Pokyny pro instalaci

Pro chladničky s klimatickou třídou

- V závislosti na příslušné klimatické třídě je tato chladnička určena k použití v rozsahu okolních teplot uvedených v následující tabulce.
- Klimatickou třídu lze najít na teplotním štítku. Mimo teploty vymezené v této tabulce výrobek nemusí fungovat správně.
- Informaci o klimatické třídě najdete také na štítku uvnitř chladničky

Rozsah teplot pro efektivní výkon

Tato chladnička je navržena pro standardní provoz dle rozsahu teplot určeného klimatickou třídou.

Třída	Symbol	Rozsah okolní teploty (°C)	
		IEC 62552 (ISO 15502)	ISO 8561
Rozšířený teplotní rozsah	SN	+10 až +32	+10 až +32
Mírný pás	N	+16 až +32	+16 až +32
Subtropický pás	ST	+16 až +38	+18 až +38
Tropický pás	T	+16 až +43	+18 až +43

POZNÁMKA

Chladicí výkon a spotřeba elektrické energie chladničky může být ovlivněna okolní teplotou, frekvencí, se kterou se otevírají dveře, a umístěním chladničky. Doporučujeme použití adekvátního nastavení teploty.

Pokyny ohledně teploty

Doporučená teplota

Optimální nastavení teploty pro skladování potravin:

- Chladnička: 3 °C
- Mraznička: -19 °C

POZNÁMKA

Optimální nastavení teploty pro jednotlivé části závisí na okolní teplotě. Výše uvedená optimální teplota vychází z okolní teploty 25 °C.

Turbochlazení

Funkce Turbochlazení slouží k urychlení procesu chlazení při maximální rychlosti ventilátoru. Chladnička běží na plný výkon po dobu dvou a půl hodiny a poté se vrátí na předchozí teplotu.

Turbomrazení

Funkce Turbomrazení slouží k urychlenému snížení teploty uvnitř mrazničky. Tato funkce zůstane aktivní 50 hodin. Poté teplota v mrazničce stoupne na původní úroveň. Pokud potřebujete zmrazit větší objem potravin, zapněte funkci Turbomrazení alespoň 20 hodin před uložením potravin do mrazničky.

POZNÁMKA

Při používání této funkce dojde ke zvýšení spotřeby elektrické energie chladničky. Nezapomeňte ji vypnout v případě, že ji nebudete potřebovat, a vrátit mrazničku do původního nastavení teploty.

Příloha

Jak zajistit nejlepší čerstvost (pouze u vybraných modelů)

Zakryjte potraviny, abyste zajistili uchování vlhkosti a zabránili přenosu pachů z jiných potravin. Velké hrnce s pokrmy, jako jsou např. polévky nebo dušená jídla, je vhodné před chlazením rozdělit do menších porcí a vložit do nízkých nádob. Velké kusy masa nebo celou drůbež je vhodné před chlazením rozdělit na menší kusy nebo vložit do nízkých nádob.

Umístění potravin

Police	Police musí být nastavitelné, aby bylo možné ukládat různé druhy balení.
Speciální prostor (k dispozici pouze u vybraných modelů)	Utěsněné zásuvky s regulací vlhkosti zajišťují optimální podmínky pro uskladnění ovoce a zeleniny. Zelenina vyžaduje prostředí s vyšší vlhkostí, zatímco ovoce vyžaduje prostředí s nižší vlhkostí. Zásuvky s regulací vlhkosti jsou vybaveny speciálními regulačními prvky. (*V závislosti na modelu a výbavě) Zásuvka na maso s nastavitelnou teplotou zajišťuje maximální dobu skladovatelnosti masa a sýrů.
Skladování ve dveřích	Ve dveřích neskladujte potraviny podléhající zkáze. Vejce by měla být uložena na polici v kartónovém obalu. Teplota skladovacích přihrádek ve dveřích se mění více než teplota ve skříní chladničky. Udržujte dveře co možná nejvíce zavřené.
Prostor mrazničky	V prostoru mrazničky můžete skladovat zmrazené potraviny, vyrábět ledové kostky a mrazit čerstvé potraviny.

POZNÁMKA

Zmrazujte pouze čerstvé a nepoškozené potraviny. Potraviny, které chcete mrazit, uchovávejte stranou od potravin, které již jsou zmrazené. Abyste předešli tomu, že potraviny ztratí svou chuť nebo vyschnou, umístěte je do vzduchotěsných nádob.

Přehled skladování v chladničce a mrazničce

Trvanlivost a čerstvost závisí na teplotě a vystavení vlhkosti. Protože data spotřeby nejsou přesným vodítkem pro bezpečné použití výrobku, seznamte se s tímto přehledem a postupujte podle uvedených doporučení.

Výrobek		Chladnička	Mraznička
Mléčné výrobky	Mléko	1 týden	1 měsíc
	Másto	2 týdny	12 měsíců
	Tavený sýr	2 týdny	Nedoporučuje se
Maso	Čerstvé pečeně, steaky, kotlety	3–4 dny	2–3 měsíce
	Klobásy, syrové z vepřového, hovězího, krůtího masa	1–2 dny	1–2 měsíce
Drůbež / vejce	Čerstvá drůbež	2 dny	6–8 měsíců
	Vejce, čerstvé v obalu	2–4 týdny	Nedoporučuje se
Ryby / mořské plody	Čerstvé ryby	1–2 dny	3–6 měsíců
	Sušené nebo nakládané ryby	3–4 týdny	-
Ovoce	Jablka	1 měsíc	-
	Jiné čerstvé ovoce	3–5 dnů	9–12 měsíců
Zelenina	Chřest	2–3 dny	-
	Brokolice, růžičková kapusta, hrášek, houby	3–5 dnů	-
	Zelí, kvěťák, celer, okurky, salát	1 týden	-
	Mrkev, červená řepa, ředkvičky	2 týdny	-

Instrukce vztahující se ke směrnici OEEZ



Správný způsob likvidace tohoto produktu (a jiných odpadních elektrických a elektronických zařízení)
(Platný v zemích s odděleným sběrem odpadu)

Symboly na tomto spotřebiči, jeho příslušenství a v příložené dokumentaci značí, že tento spotřebič a jeho elektronické příslušenství (např. nabíječka, sluchátka či USB kabel) by neměly být likvidovány spolu se směsným odpadem. Abyste zabránili případným negativním vlivům na životní prostředí nebo lidské zdraví způsobeným nekontrolovanou likvidací odpadu, oddělte tyto předměty od ostatních typů odpadu a odpovědně je recyklujte v rámci udržitelného opětovného používání zdrojů.

Domácí uživatelé by měli v případě zájmu o podrobnosti týkající se způsobu a místa bezpečné recyklace kontaktovat prodejce nebo místní úřady.

Uživatelé ve firmách by měli kontaktovat svého dodavatele a ověřit smluvní podmínky nákupní smlouvy. Tento spotřebič a jeho elektronické příslušenství nepatří do směsného odpadu.

Informace o závazcích společnosti Samsung v oblasti ochrany životního prostředí a regulačních povinností týkajících se výrobku (např. uplatňování nařízení o likvidaci baterií, REACH, OEEZ) najdete prostřednictvím www.samsung.com v sekci věnované udržitelnosti.

(Pouze pro výrobky prodávané v evropských zemích a Spojeném království)

Poznámky

Chladnička

Vstavaný spotrebič

Stručná používateľská príručka

- Podrobné pokyny na inštaláciu a čistenie spotrebičov nájdete na webovej lokalite spoločnosti Samsung (<http://www.samsung.com>). Prejdite na položku Podpora > Domovská stránka podpory a potom zadajte názov modelu.
- Ak chcete skontrolovať názov modelu produktu, pozrite sa na štítok, ktorý je k produktu priložený alebo je na ňom pripevnený.
- Otvorte aplikáciu na skenovanie kódov QR a naskenujte obrázok kódu QR na produkte. Získate tak prístup k položkám „Registrácia produktu“, „Používateľská príručka“ a „Zákaznícka podpora“.
- Obrázky a ilustrácie slúžia len ako referencia a ich vzhľad sa môže líšiť od skutočného produktu. Dizajn a špecifikácie produktov sa môžu zmeniť bez predchádzajúceho upozornenia.



Naskenujte tento kód pomocou telefónu.

Bezpečnostné informácie

- Gratulujeme vám k novým spotrebičom značky Samsung. Táto príručka obsahuje dôležité informácie o inštalácii, používaní a starostlivosti o spotrebič. Pred použitím spotrebiča si túto príručku dôkladne prečítajte, aby ste dokázali bezpečne a efektívne používať prvky a funkcie, ktoré váš nový spotrebič ponúka.

Dôležité bezpečnostné symboly

Čo znamenajú ikony a znaky uvedené v tejto používateľskej príručke:



VÝSTRAHA

Riziká alebo nebezpečné postupy, ktoré môžu spôsobiť **vážne zranenie, úmrtie a/alebo škodu na majetku**.



POZOR

Riziká alebo nebezpečné postupy, ktoré môžu spôsobiť **zranenie a/alebo škodu na majetku**.



Prečítajte si pokyny

Po prečítaní si príručku odložte na bezpečnom mieste na budúce použitie.

Pred použitím spotrebiča si prečítajte všetky pokyny.



POZNÁMKA

Dodatočné informácie, ktoré môžu byť užitočné

Bezpečnostné informácie

VÝSTRAHA

Nedodržanie pokynov môže spôsobiť zásah elektrickým prúdom, zranenie, požiar, poruchu alebo výbuch.

Dôležité bezpečnostné opatrenia



VÝSTRAHA: Riziko vzniku požiaru/horľavé materiály

1. Tento spotrebič nie je určený na používanie osobami (vrátane detí) so zníženými fyzickými, zmyslovými alebo duševnými schopnosťami, prípadne s nedostatkom skúseností a vedomostí, ak na ne nebude dozerať alebo im neposkytne pokyny týkajúce sa používania spotrebiča osoba zodpovedná za ich bezpečnosť.
2. **V prípade použitia v Európe:** Tento spotrebič môžu používať deti vo veku 8 rokov a staršie a osoby so zníženými fyzickými či mentálnymi schopnosťami alebo nedostatkom skúseností a znalostí, ak sú pod dozorom alebo boli poučené o používaní spotrebiča bezpečným spôsobom a chápu spojené riziká. Deti sa so spotrebičom nesmú hrať. Čistenie a údržbu vykonávanú používateľom nesmú vykonávať deti bez dozoru. Deti vo veku 3 až 8 rokov môžu z chladiacich spotrebičov veci vykladať a ukladať ich späť.
3. Deti musia byť pod dozorom, aby sa nehrali so spotrebičom.
4. Ak je napájací kábel poškodený, je potrebné, aby ho vymenil výrobca, jeho servisný zástupca alebo podobne kvalifikovaná osoba, čím sa predíde rizikám.
5. Tento spotrebič obsahuje malé množstvo horľavého chladiva – izobutánu (R-600a). Pri inštalácii, manipulácii, servise a likvidácii spotrebiča postupujte opatrne, aby nedošlo k poškodeniu žiadnej časti chladiaceho okruhu.
6. Ako chladivo sa používa látka R-600a alebo R-134a. Informácia o chladive použitom vo vašej chladničke je uvedená na štítku kompresora na zadnej strane spotrebiča, prípadne na výkonovom štítku vnútri spotrebiča. Ak produkt obsahuje horľavý plyn (chladivo R-600a), obráťte sa na miestne úrady a zistite, ako možno tento výrobok bezpečne zlikvidovať.

-
7. Nepoškodte chladiaci okruh.
 8. Ak dôjde k úniku v chladiacom okruhu, v snahe zabrániť vzniku horľavej zmesi plynu a vzduchu musí byť veľkosť miestnosti 1 m³ na každých 8 g chladiva R-600a vnútri spotrebiča. Spotrebič, ktorý vykazuje akékoľvek známky poškodenia, odpojte a v prípade pochybností sa obráťte na predajcu.
 9. V izolácii sa používa cyklopentán. Plyny obsiahnuté v izolačnom materiáli vyžadujú špeciálny postup likvidácie. V súvislosti s ekologickou likvidáciou sa obráťte na miestne úrady.
 10. Zásuvka musí byť jednoducho prístupná, aby bolo v prípade núdze možné rýchlo spotrebič odpojiť zo siete.
 11. Pri umiestňovaní spotrebiča dajte pozor, aby ste pripájací kábel niekde nepricvikli alebo nepoškodili.
 12. Prenosné predlžovačky ani prenosné zdroje napájania neskladujte za spotrebičom.
 13. Tento spotrebič je určený na použitie v domácnosti a v podobných oblastiach, ako sú napr.:
 - kuchynky pre zamestnancov v obchodoch, kanceláriách a ďalších pracovných prostrediach,
 - vidiecke domy, na použitie pre klientov hotelov, motelov a ďalších prostredí obytného charakteru,
 - penzióny, ktoré ponúkajú nocľah s raňajkami,
 - stravovacie zariadenia, ako aj na podobné účely neobchodného typu.
 14. Vetracie otvory v kryte alebo montážnej konštrukcii spotrebiča udržiavajte voľne priechodné.
 15. Na urýchlenie procesu rozmrazovania nepoužívajte mechanické zariadenia ani iné prostriedky s výnimkou tých, ktoré odporúča výrobca.
 16. Vnútri priestoru na skladovanie potravín chladničky nepoužívajte elektrické spotrebiče, pokiaľ ich neodporúča výrobca.
 17. V chladničke neuchovávajte prchavé ani horľavé predmety alebo látky.
 - Táto chladnička je určená iba na skladovanie potravín.
 - Mohlo by dôjsť k požiaru alebo výbuchu.
 18. Do tohto spotrebiča nedávajte výbušné látky, napr. spreje s horľavým hnacím plynom.

Bezpečnostné informácie

19. Na dosiahnutie čo najefektívnejšieho využitia energie ponechajte všetky vnútorné diely, ako sú koše, zásuvky a poličky, na miestach, ktoré pre ne vyhradil výrobca.
20. Pripájajte výlučne k prívodu pitnej vody. (iba príslušné modely)
21. Naplňajte iba pitnou vodou. (iba príslušné modely)
 - Nádrž na vodu, priečinok na ľad a ľadové kocky plňte len pitnou vodou (minerálna alebo filtrovaná voda).
 - Nádrž neplňte čajom, džúsom ani nápojmi pre športovcov, v opačnom prípade hrozí poškodenie chladničky.
22. Je potrebné použiť nové súpravy hadíc dodávané so spotrebičom. Staré súpravy sa nesmú opätovne používať.
23. Pripájajte sa výlučne k prívodu pitnej vody. Na správnu prevádzku je potrebný tlak vody 206 – 861 kPa (30 – 125 psi).
24. Ak je produkt vybavený žiarovkami LED, obráťte sa na miestne servisné stredisko spoločnosti Samsung alebo jej zástupcov so žiadosťou o ich výmenu.
25. V snahe vyhnúť sa kontaminácii potravín dodržiavajte tieto pokyny:
 - Otváranie dvierok na dlhšiu dobu môže spôsobiť výrazné zvýšenie teploty v priehradkách spotrebiča.
 - Pravidelne čistite plochy, ktoré sú v kontakte s potravinami, a dostupné odtokové systémy.
 - Čistite nádrže na vodu, ktoré sa nepoužili 48 hodín. Pokiaľ sa 5 dní nečerpala voda, prepláchnite vodný systém pripojený k zdroju vody.
 - Surové mäso a ryby skladujte vo vhodných priehradkách chladničky tak, aby sa nedotýkali iných potravín a nekvapkali na ne.
 - Dvojhviezdičkové priehradky na mrazené potraviny sú vhodné na skladovanie vopred zamrazených potravín, na skladovanie alebo vyrábanie zmrzliny a na výrobu ľadových kociek.
 - Jednohviezdičkové, dvojhviezdičkové a trojhviezdičkové priehradky nie sú vhodné na mrazenie čerstvých potravín.
 - Ak necháte chladiaci spotrebič dlhšiu dobu prázdny, vypnite ho, rozmrazte, vyčistite, usušte a nechajte dvierka otvorené, aby ste predišli vzniku plesní vnútri spotrebiča.
26. Teplota v dvojhviezdičkovej sekcii (sekciiach) alebo priehradke (priehradkách), ktoré sú označené symbolom dvoch hviezdíček (❄❄), je o niečo vyššia ako v ostatných mraziaciach priehradkách.
27. V snahe vyhnúť sa rizikám spôsobeným nestabilitou musí byť spotrebič upevnený podľa pokynov.



Inštalácia

- Tento spotrebič môžu presúvať iba dve alebo viaceré osoby, ktoré ho bezpečne držia.
- Spotrebič nainštalujte na pevnú a rovnú podlahu.
- Spotrebič neinštalujte na vlhkom a prašnom mieste. Spotrebič neinštalujte ani neskladujte v exteriéri ani na mieste, ktoré je vystavené pôsobeniu poveternostných podmienok, ako je priame slnečné svetlo, vietor, dážď alebo teploty pod bodom mrazu.
- Spotrebič neumiestňujte na dosah priameho slnečného svetla ani ho nevystavujte teplu z vykurovacích telies, ako sú sporáky či ohrievače.
- Dávajte pozor, aby ste pri inštalácii neodhalili zadnú časť spotrebiča.
- Spotrebič nainštalujte na mieste, kde sa môže napájacia zástrčka ľahko vytiahnuť zo zásuvky.
- Dávajte pozor, aby dvere spotrebiča počas montáže alebo demontáže nespadli.
- Dávajte pozor, aby počas montáže alebo demontáže dverí spotrebiča nedošlo k privretiu, rozdrveniu alebo poškodeniu napájacieho kábla.
- Dávajte pozor, aby napájacia zástrčka nesmerovala nahor, a neopierajte spotrebič o napájajúcu zástrčku.
- K napájacej zástrčke neprípájajte adaptér ani iné príslušenstvo.
- Napájací kábel neupravujte ani nepredlžujte.
- Uistite sa, že elektrická zásuvka je správne uzemnená a že uzemňovací kolík na napájacom kábli nie je poškodený ani demontovaný z napájacej zástrčky. Ďalšie podrobnosti o uzemňovaní získate v servisnom stredisku spoločnosti Samsung Electronics.
- Tento spotrebič je vybavený napájacím káblom, ktorý má vodič na uzemnenie zariadení a uzemňovaciu napájajúcu zástrčku. Napájacia zástrčka sa musí zapojiť do vhodnej elektrickej zásuvky, ktorá je nainštalovaná a uzemnená v súlade so všetkými miestnymi predpismi a nariadeniami.
- Spotrebič nikdy nezapínajte, ak vykazuje akékoľvek známky poškodenia. V prípade pochybností sa obráťte na predajcu.
- Spotrebič nezapájajte do adaptéra s viacerými zásuvkami, ktorý nemá (namontovaný) napájací kábel.
- Spotrebič sa musí pripojiť k samostatnému elektrickému vedeniu s vlastnou poistkou.
- Nepoužívajte výstup s viacerými zásuvkami, ktorý nie je správne uzemnený (prenosný). V prípade, ak sa použije správne uzemnený výstup s viacerými zásuvkami (prenosný), použite výstup s prúdovou kapacitou podľa napájacieho kábla alebo vyššou, pričom tento výstup s viacerými zásuvkami používajte iba s týmto spotrebičom.
- Všetky obalové materiály (napríklad plastové vrecká a polystyrén) likvidujte mimo dosahu detí. Tieto obalové materiály môžu spôsobiť udusenie.

Prevádzka

POZOR

S cieľom zabrániť riziku mierneho poranenia osôb, poruchy alebo poškodenia produktu či majetku pri používaní produktu dodržiavajte základné preventívne opatrenia vrátane týchto:

- Dávajte pozor, aby pri otváraní alebo zatváraní dverí spotrebiča neboli prítomné deti, pretože dvere môžu do dieťaťa naraziť a zraniť ho.
- Zabráňte riziku, že by sa deti mohli zavrieť vnútri spotrebiča. Dieťa zavreté vnútri spotrebiča sa môže udusiť. Nedotýkajte sa mrazených potravín ani kovových súčastí v mraziacej priehradke mokrymi alebo vlhkými rukami. Mohlo by to spôsobiť omrzliny.
- Do mraziacej priehradky, na policičky alebo do nádoby na ľad nekladte sklenené nádoby, fľašky ani plechovky (najmä tie so sýtenými nápojmi), pretože budú vystavené teplotám pod bodom mrazu.
- Tvrdené sklo na prednej strane dverí spotrebiča alebo na policičkách sa môže poškodiť v dôsledku nárazu. V prípade poškodenia: Nedotýkajte sa spotrebiča rukami.
- Nevešajte sa na dvere spotrebiča, uložný priestor či police a ani na ne nelezte.
- V košíkoch na dverách neskladujte nadmerný počet fliaš s vodou alebo nádob na prílohy.
- Neotvárajte ani nezatvárajte dvere spotrebiča príliš silno.
- Ak je pánt dverí spotrebiča poškodený alebo nefunguje správne, prestaňte spotrebič používať a obráťte sa na autorizované servisné stredisko.
- Zabráňte tomu, aby zvieratá obhrýzali napájací kábel alebo hadicu na vodu.
- Nikdy nekonzumujte mrazené potraviny bezprostredne potom, čo ich vyberiete z mraziacej priehradky.
- Dajte si pozor, aby sa vám pri otváraní alebo zatváraní nezasekla vo dverách spotrebiča alebo vnútorných dvierkach noha alebo ruka.

Údržba

- Sklenené police nečistite horúcou vodou, ak je ich povrch studený. Ak budú vystavené náhlym zmenám teploty, môžu sa roztrieštiť.
- Police nevkladajte prevrátené. Inak môžu police spadnúť.
- Ak chcete zo spotrebiča odstrániť námrazu, obráťte sa na servisné stredisko spoločnosti Samsung Electronics.
- Pri dlhšom výpadku elektrického prúdu zlikvidujte ľad v nádobke na ľad v mraziacej priehradke.



Bezpečnostné informácie

Vyhlásenie o zhode

Samsung týmto vyhlasuje, že spotrebič typu rádiového zariadenia je v súlade so smernicou 2014/53/EÚ a platnými zákonnými požiadavkami v Spojenom kráľovstve.

Úplný text Vyhlásenia o zhode EÚ a Vyhlásenia o zhode Spojeného kráľovstva je dostupný na nasledovnej internetovej adrese: Oficiálne Vyhlásenie o zhode nájdete na stránke <http://www.samsung.com> v časti Podpora > Hľadať podporu k produktu, kde zadajte názov modelu.

POZOR (platí iba pre typ aplikácie Family Hub)

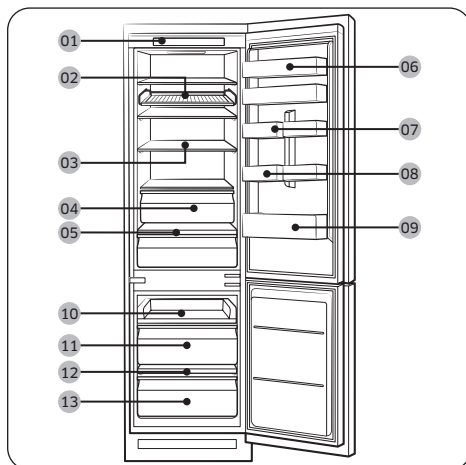
Funkcia 5 GHz WLAN tohto zariadenia môže fungovať len vo vnútornom prostredí. Toto zariadenie môže byť prevádzkované vo všetkých krajinách EÚ a Spojenom kráľovstve.

	Frekvenčný rozsah	Výkon vysielača (max.)
Wi-Fi	2412 – 2472 MHz	20 dBm
	5120 – 5250 MHz	23 dBm
	5250 – 5350 MHz	20 dBm
	5470 – 5725 MHz	27 dBm
Bluetooth	2402 – 2480 MHz	20 dBm

Inštalácia

Prehľad súčastí chladničky

Skutočný vzhľad a súčasti chladničky sa môžu líšiť od ilustrácií v tejto príručke v závislosti od modelu a krajiny.



- 01 Ovládací panel
 - 02 Polička na víno*
 - 03 Polička pre chladničku*
 - 04 Zásuvka chladničky*
 - 05 Polička na zeleninu*
 - 06 Horný kryt*
 - 07 Priehradka na rôzne potraviny
 - 08 Stojan na vajíčka*
 - 09 Priehradka chladničky
 - 10 Posuvná polička
 - 11 Stredná zásuvka mrazničky
 - 12 Polička pre mrazničku*
 - 13 Spodná zásuvka mrazničky
- * iba príslušné modely

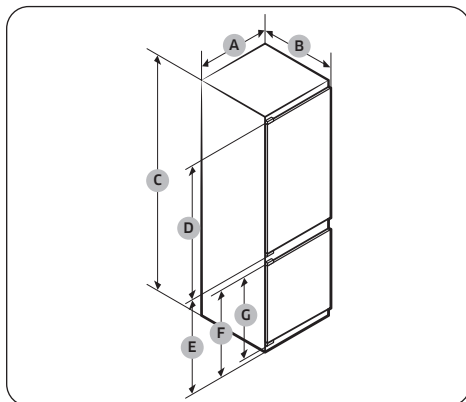
POZNÁMKA

- V záujme zabezpečenia čo najvyššej energetickej účinnosti sa uistite, že všetky poličky, zásuvky a koše sa nachádzajú na svojich pôvodných miestach.
- Len pre modely s poličkou pre mrazničku:
 - Na rýchle zmrazenie veľkého množstva potravín použite mrazničku s vybratou spodnou zásuvkou mrazničky.
 - Ak chcete získať viac miesta, môžete demontovať posuvnú poličku (10) a pod ňou umiestniť dve zásuvky mrazničky (11, 13). Ponechajte však vloženú poličku pre mrazničku nad spodnou zásuvkou mrazničky. Nemajú vplyv na teplotné ani mechanické vlastnosti. Deklarovaný skladovací objem časti na zmrazené potraviny je vypočítaný pri vybratých zásuvkách a poličky mrazničky.

Odstupy

Informácie týkajúce sa priestorových nárokov na inštaláciu nájdete uvedené v nasledujúcich tabuľkách a obrázkoch.

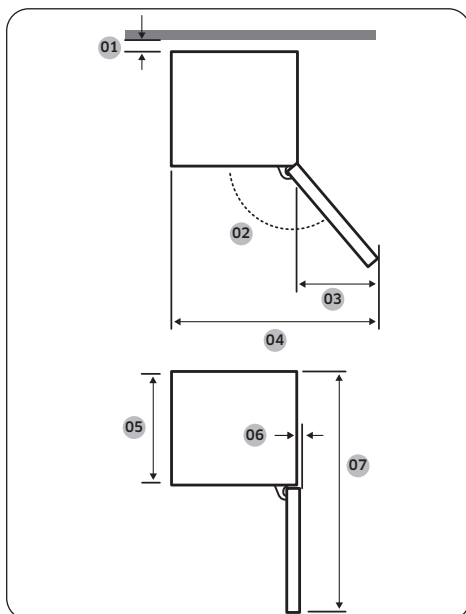
Rozmery produktu



	BRB***26*	BRB***30*
A	540±2	540±2
B	550±2 (s dvierkami)	550±2 (s dvierkami)
C	1775±2	1935±2
D	987	1147
E	735	735
F	671	671
G	621	621

(jednotka: mm)

Celkové rozmery produktu



Model	BRB*****S0 ZÁSUVNÝ TYP	BRB*****FO UPEVNENÝ TYP
01*	10 (Min.) / 30 (Odporúčané)	
02	95° (Odporúčané)	115° (Odporúčané)
03	218	180
04	758	700
05	510	510
06	1	5
07	1055	1055

* 01: Od skrine po zadnú časť produktu.

(jednotka: mm)

POZNÁMKA

- Uvedená spotreba energie sa dosiahne za predpokladu, že medzi skriňou a zadnou časťou produktu je 10 mm medzera. Produkt bude správne fungovať aj pri medzere menšej ako 10 mm, no spotrebuje o niečo viac energie.
- Odporúčame použiť typ skrine, ktorá má hrúbku 18 mm, pričom neobsahuje pánty hrubšie ako 20 mm.

POZNÁMKA

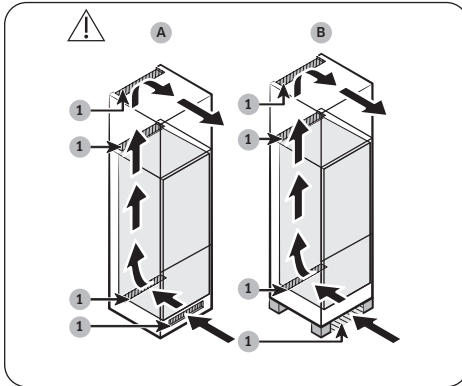
- Rozmery vo vyššie uvedenej tabuľke sa môžu líšiť v závislosti od spôsobu merania.
- Informácie o zabudovanej inštalácii nájdete v inštaláčnej príručke.

Inštalácia

Vetrací systém skrine

Na obrázku vidno, že vzduch prúdiaci do chladničky cirkuluje vo vetracom okruhu (všimnite si smerovanie šípky) skrine. Skriňa potrebuje na prívod vzduchu aspoň 200 cm² (Š × V: 500 mm × 40 mm) pre prívod aj výdych vzduchu. Skriňa tiež potrebuje priestor pre vývod vzduchu aspoň 200 cm² (Š × V: 500 mm × 40 mm), ktorý je umiestnený v zadnej spodnej časti.

Prívod vzduchu

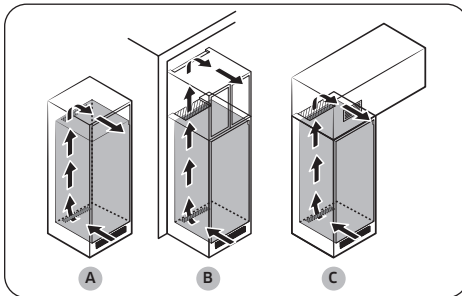


1	200 cm ²
---	---------------------

Prívod vzduchu je potrebné umiestniť na niektoré z nižšie uvedených miest. V závislosti od typu skrine možno využiť aj podobnú polohu.

- A. Ventrilačný otvor, ktorým je skriňa vybavená.
- B. Skriňa s nožičkami.

Výdych vzduchu



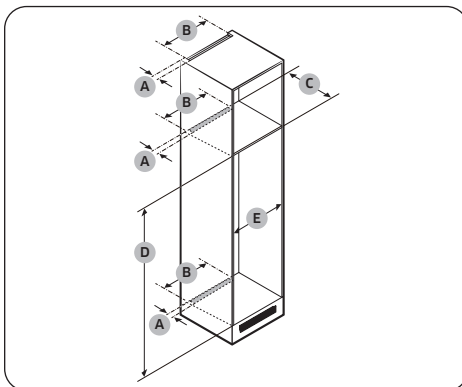
Výdych vzduchu je potrebné umiestniť na niektoré z nižšie uvedených miest. V závislosti od typu skrine možno využiť aj podobnú polohu.

- A. Priamo nad chladničkou s voliteľnou vetracou mriežkou
- B. Blízko stropu skrine
- C. Nad chladničkou so samostatným zabudovaným vetraním

⚠ POZOR

Bez ohľadu na spôsob vyhotovenia skrine nesmie byť systém vzduchovej ventilácie blokovany žiadnym druhom inštalácie.

Rozmery skrine



⚠ POZOR

Ak má skriňa dvere, skontrolujte, či nie sú príliš ťažké a nemôžu spôsobiť pád alebo naklonenie.

Dvierka skrine	Hrúbka (mm)	Hmotnosť (kg)
Chladnička	Min. 16	Max. 18
Mraznička	Max. 19	Max. 12

Akákoľvek porucha produktu spojená s nasledovnými situáciami nie je súčasťou záručného krytia.

1. Nevhodné prevádzkové podmienky alebo rozmery skrinky
2. Poškodená skrinka
3. Chyby pri montáži alebo používaní

Odstupy

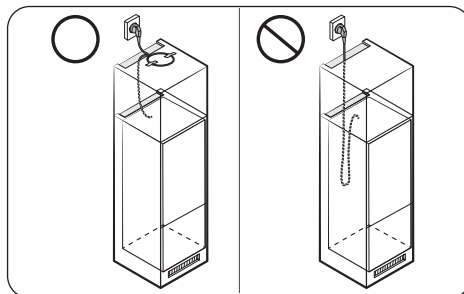
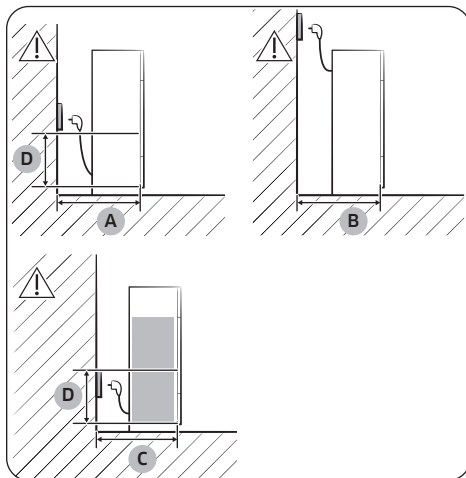
Na obrázkoch a v tabuľke nižšie sú uvedené priestorové nároky na inštaláciu.

Model		A (mm)	B (mm)	C (mm)	D (mm)	E (mm)	Poznámka
BRB***26**S0 ZÁSUVNÝ TYP	Min.	40	500	560	1778	560	
	Odporúčané			580	1780	562	
	Max.			-	1782	568	
BRB***26**F0 UPEVNENÝ TYP	Min.	40	500	560	1778	555	Pánt: 17 mm
	Odporúčané			580	1780	562	
	Max.			-	1782	568	
BRB***30**S0 ZÁSUVNÝ TYP	Min.	40	500	560	1938	560	
	Odporúčané			580	1940	562	
	Max.			-	1942	568	
BRB***30**F0 UPEVNENÝ TYP	Min.	40	500	560	1938	555	Pánt: 17 mm
	Odporúčané			580	1940	562	
	Max.			-	1942	568	

POZNÁMKA

- Ak je šírka skrinky väčšia ako 568 mm, môže sa uvoľniť tesnenie (medzi chladničkou a skrinkou).
- Ak skrinka presahuje maximálne rozmery (1782 mm), musíte na vyplnenie medzery využiť ďalšie stavebné materiály.

Majte na pamäti umiestnenie zásuvky a požadovaný priestor



A	Min. 590
B	Min. 560
C	Min. 580
D	240

(jednotka: mm)

POZNÁMKA

V prípade montáže chladničky do skrine s hĺbkou 560 mm dbajte na to, aby bol pred zapojením chladničky do zásuvky napájací kábel umiestnený na bočnej strane spotrebiča. Ak sa bude napájací kábel nachádzať na zadnej časti chladničky, môže to znížiť energetickú účinnosť.

Údržba

Čistenie

Vnútorné a vonkajšie časti

VÝSTRAHA

- Na čistenie nepoužívajte benzén, riedidlo, ocot, tekuté bielinidlo, sódu bikarbónu, kyselinu citrónovú, solné zmesi ani čistiace prostriedky na autá alebo na použitie v domácnosti, napr. Clorox™. Môžu poškodiť povrch chladničky a spôsobiť požiar.
- Na chladničku nestriekajte vodu. Môže dôjsť k zásahu elektrickým prúdom.

Suchou handričkou pravidelne čistite koncovky a styčné body napájacej zástrčky od akýchkoľvek cudzích látok, napr. prachu alebo vody.

1. Odpojte napájací kábel.
2. Na čistenie vnútorných a vonkajších povrchov chladničky používajte navlhčenú tkaninu nezanechávajúcu chlčky alebo papierovú utierku.
3. Po skončení povrchu dôkladne osušte suchou handričkou alebo papierovou utierkou.
4. Napájací kábel znova zapojte.

Žiarovky LED

Ak je potrebné vykonať výmenu žiaroviek v chladničke, obráťte sa na servisné stredisko spoločnosti Samsung.

VÝSTRAHA

Servis žiaroviek nesmie vykonávať používateľ. Nepokúšajte sa žiarovky vymeniť sami. Môže dôjsť k zásahu elektrickým prúdom.

Osvetlenie (svetelný zdroj)

Tento produkt obsahuje svetelný zdroj triedy energetickej účinnosti <G>.

Výmenu osvetlenia a/alebo ovládacieho zariadenia nemôže vykonávať používateľ. Ak je potrebné vykonať výmenu osvetlenia a/alebo ovládacieho zariadenia v produkte, obráťte sa na servisné stredisko spoločnosti Samsung.

Podrobné pokyny na výmenu osvetlenia alebo ovládacieho zariadenia vo vašom produkte nájdete na webovej lokalite spoločnosti Samsung (<http://www.samsung.com>), v časti Podpora > Domovská stránka podpory a potom zadajte názov modelu.

Podrobné pokyny na demontáž osvetlenia a/alebo ovládacieho zariadenia nájdete v pokynoch na výmenu, ktoré získate podľa opisu vyššie.

Príloha

Informácie týkajúce sa modelu a objednávanie náhradných dielov

Informácie týkajúce sa modelu

Ak chcete získať prístup k informáciám o energetickom označení tohto produktu v Európskej databáze produktov s energetickým označením (EPREL), naskenujte kód QR na energetickom štítku. Kód QR nájdete na energetickom štítku v balení vášho produktu.

Informácie o dieloch

- Minimálne obdobie, počas ktorého sú dostupné náhradné diely nevyhnutné na opravu spotrebiča
 - 7 rokov: termostaty, teplotné snímače, dosky s plošnými spojmi a svetelné zdroje, dverové rúčky, priehradky, košíky (boxy alebo zásuvky).
 - 10 rokov: dverové tesnenia
- Minimálne trvanie záruky na chladiaci spotrebič ponúkané výrobcom je 24 mesiacov.
- Príslušné informácie o objednávaní náhradných dielov získate priamo od výrobcu, prípadne z iných kanálov poskytovaných výrobcom, dovozcom či autorizovaným zástupcom.
- Odborné informácie o opravách nájdete na adrese <http://samsung.com/support>.
- Používateľskú servisnú príručku nájdete na adrese <http://samsung.com/support>.

Inštalčné pokyny

Pre chladiace zariadenia s klimatickou triedou

- V závislosti od klimatickej triedy je toto chladiace zariadenie určené na používanie v rozsahoch okolitej teploty podľa údajov v nasledovnej tabuľke.
- Klimatickú triedu možno nájsť na výkonovom štítku. V prípade teplôt mimo stanovený rozsah nemusí produkt fungovať správnym spôsobom.
- Klimatickú triedu nájdete uvedenú na štítku vnútri chladničky

Rozsah teplôt, pri ktorých je prevádzka účinná

Chladnička je navrhnutá na prevádzku pri rozsahu teplôt, ktorý je definovaný pre danú triedu spotrebičov.

Trieda	Symbol	Rozsah teplôt okolitého prostredia (°C)	
		IEC 62552 (ISO 15502)	ISO 8561
Zvýšená mierna	SN	+10 až +32	+10 až +32
Mierna	N	+16 až +32	+16 až +32
Subtropická	ST	+16 až +38	+18 až +38
Tropická	T	+16 až +43	+18 až +43

POZNÁMKA

Na chladiaci výkon a spotrebu energie chladničky môžu vplývať teplota okolitého prostredia, frekvencia otvárania dverí a umiestnenie chladničky. Nastavenia teploty odporúčame upraviť podľa potreby.

Pokyny týkajúce sa teploty

Odporúčaná teplota

Optimálne teplotné nastavenie na skladovanie potravín:

- Chladnička: 3 °C
- Mraznička: -19 °C

POZNÁMKA

Optimálne nastavenie teploty každej časti závisí od okolitej teploty. Vyššia optimálna teplota sa zakladá na okolitej teplote 25 °C.

Intenzívne chladenie

Funkcia Intenzívne chladenie zrýchli proces chladenia pri maximálnych otáčkach ventilátora. Chladnička bude dve a pol hodiny bežať na maximálne otáčky a potom sa znova nastaví predchádzajúca teplota.

Intenzívne mrazenie

Funkcia Intenzívne mrazenie zrýchli proces mrazenia pri maximálnych otáčkach ventilátora. Mraznička bude 50 hodín bežať na maximálne otáčky a potom sa znova nastaví predchádzajúca teplota. Ak treba zmraziť veľké množstvo potravín, funkciu Intenzívne mrazenie aktivujte minimálne 20 hodín pred vloženíím potravín do mrazničky.

POZNÁMKA

Spotreba energie chladničky sa pri použití tejto funkcie zvýši. Keď funkciu nepotrebuje, nezabudnite ju vypnúť, čím sa mraznička vráti na pôvodné nastavenie teploty.

Príloha

Osvedčené postupy skladovania (len pre príslušné modely)

Potraviny prikryte, čím v nich uchováte vlhkosť a zabránite tomu, aby pohlcovali pachy iných potravín. Veľké množstvá potravín, ako sú napríklad polievka či guláš, je potrebné rozdeliť na menšie porcie, ktoré umiestnite do plytkých nádob. Až potom ich dajte chladieť. Veľké kusy mäsa či celú hydinu je potrebné rozdeliť na menšie časti, prípadne ich pred schladením umiestniť do plytkých nádob.

Umiestnenie potravín

Police	Police by mali byť nastaviteľné tak, aby sa na ne dali použiť rôzne druhy balení.
Špecializovaná priehradka (iba príslušné modely)	Uzatvorené zásuvky na zeleninu poskytujú optimálne skladovacie prostredie pre ovocie a zeleninu. Zelenina potrebuje vyššiu vlhkosť, kým ovocie si vyžaduje vlhkosť nižšiu. Zásuvky disponujú ovládacími zariadeniami na reguláciu úrovne vlhkosti. (*V závislosti od modelu a možnosti). Zásuvka na mäso s nastaviteľnou teplotou maximalizuje čas skladovania mäsa a syrov.
Uložené na dvierkach	Vo dvierkach neskladujte potraviny podliehajúce skaze. Vajcia by ste mali skladovať v kartóne na policičke. Teplota priehradiek v dvierkach kolíše viac v porovnaní s miestami v samotnej chladničke. Dvierka uchovávajú čo najviac uzatvorené.
Mraznička	Túto časť môžete využiť na uskladnenie mrazených potravín, výrobu ľadových kociek a zmrazenie čerstvých potravín.

POZNÁMKA

Zmrazujte výlučne čerstvé a nepoškodené potraviny. Potraviny určené na zmrazenie uchovávajú mimo už zmrazených potravín. Aby sa predišlo strate chuti a vyschnutiu potravín, umiestňujte ich do vzduchotesných nádob.

Tabuľka skladovania v chladničke a mrazničke

Doba čerstvosti závisí od teploty a vystavenia potraviny vlhkosti. Keďže dátumy výroby nemožno považovať za smerodajné pri určovaní bezpečnosti produktu, prečítajte si túto tabuľku a dodržiavajte uvedené tipy.

Produkt		Chladnička	Mraznička
Mliečne výrobky	Mlieko	1 týždeň	1 mesiac
	Maslo	2 týždne	12 mesiacov
	Krémový syr	2 týždne	Neodporúča sa
Mäso	Čerstvé kusy, stejky, nakrájané kúsky	3 až 4 dni	2 až 3 mesiace
	Klobása, tatarák z bravčového, hovädzieho, morčacieho mäsa	1 až 2 dni	1 až 2 mesiace
Hydina / vajcia	Čerstvá hydina	2 dni	6 až 8 mesiacov
	Vajcia, čerstvé v obale	2 až 4 týždne	Neodporúča sa
Ryby / morské plody	Čerstvé ryby	1 až 2 dni	3 až 6 mesiacov
	Sušené alebo nakladané ryby	3 až 4 týždne	-
Ovocie	Jablká	1 mesiac	-
	Iné čerstvé ovocie	3 až 5 dní	9 až 12 mesiacov
Zelenina	Špargľa	2 až 3 dni	-
	Brokolica, ružičkový kel, hrášok, hríby	3 až 5 dní	-
	Kapusta, karfiol, zeler, uhorky, šalát	1 týždeň	-
	Mrkva, repa, redkovky	2 týždne	-

Pokyny týkajúce sa odpadu z elektrických a elektronických zariadení (OEEZ)



Správna likvidácia tohto produktu (odpad z elektrických a elektronických zariadení)
(Platí v krajinách so systémami triedeného zberu odpadu)

Označenie na tomto produkte, príslušenstve alebo v dokumentácii informuje o tom, že výrobok a jeho elektronické príslušenstvo (napr. nabíjačka, náhlavná súprava, kábel USB) by sa po skončení životnosti nemali likvidovať spolu s komunálnym odpadom. V záujme prevencie možných negatívnych vplyvov na životné prostredie či ľudské zdravie v dôsledku nekontrolovanej likvidácie odpadu separujte tieto položky od iných typov odpadu a zodpovedne ich recyklujte – prispějete tým k udržateľnému opätovnému využívaniu materiálových zdrojov.

Podrobné informácie o miestach a spôsoboch ekologickej recyklácie týchto produktov poskytnú súkromným zákazníkom buď predajcovia, u ktorých si tento produkt zakúpili, alebo orgány miestnej samosprávy.

Firemní zákazníci by sa mali obrátiť na svojho dodávateľa a preštudovať si podmienky a ustanovenia uvedené v kúpnej zmluve. Tento produkt a jeho príslušenstvo nelikvidujte spoločne s iným komerčným odpadom.

Informácie o záväzkoch spoločnosti Samsung v oblasti ochrany životného prostredia a regulačných povinnostiach týkajúcich sa výrobku (napr. uplatňovanie nariadenia REACH, OEEZ alebo likvidácia batérií) nájdete na našej stránke o udržateľnosti na adrese www.samsung.com.

(Len pre produkty predávané v európskych krajinách a Spojenom kráľovstve)

Poznámky

Frigider

Aparat încorporat

Manual de utilizare simplu

- Pentru instrucțiuni detaliate despre instalarea și curățarea aparatului, accesați site-ul Samsung (<http://www.samsung.com>), Asistență > Pagina de start pentru Asistență, apoi introduceți numele modelului.
- Pentru a verifica numele de model al produsului, consultați eticheta inclusă cu produsul sau atașată pe produs.
- Deschideți o aplicație de citire a codurilor QR pentru a scana imaginea QR atașată produsului. Puteți accesa opțiunile „Înregistrare produs”, „Manual” și „Asistență clienți”.
- Figurile și ilustrațiile sunt furnizate doar cu titlul de referință și pot să difere de aspectul efectiv al produsului. Designul și specificațiile produsului se pot modifica fără notificare.



Scanati cu telefonul.

Informații privind siguranța

- Felicitări pentru noile dvs. aparate Samsung. Acest manual conține informații importante despre instalarea, utilizarea și îngrijirea aparatelor dvs. Citiți cu atenție acest manual înainte de a utiliza aparatele, pentru a vă asigura că știți cum să folosiți în siguranță și eficient caracteristicile și funcțiile oferite de noile dvs. aparate.

Simboluri importante de siguranță

Ce înseamnă pictogramele și semnele din acest manual de utilizare:



AVERTISMENT

Pericole sau practici nesigure care pot rezulta în **vătămări personale grave, deces sau daune materiale.**



ATENȚIE

Pericole sau practici nesigure care pot rezulta în **vătămări personale și/sau daune materiale.**



Citiți instrucțiunile

După ce citiți acest manual, păstrați-l într-un loc sigur, pentru consultare ulterioară.
Citiți toate instrucțiunile înainte de a utiliza aparatul.



NOTĂ

Informații suplimentare ce v-ar putea fi utile

Informații privind siguranța

AVERTISMENT

Nerespectarea instrucțiunilor poate conduce la electrocutare, rănire, incendiu, defectare sau explozie.

Instrucțiuni importante de siguranță



AVERTIZARE; Risc de incendiu/materiale inflamabile

1. Acest aparat nu este destinat utilizării de către persoane (inclusiv copii) cu abilități fizice, senzoriale sau mentale reduse ori lipsite de experiență și cunoștințe, decât dacă sunt supravegheate sau instruite în privința utilizării aparatului de o persoană responsabilă pentru siguranța lor.
2. **Pentru utilizarea în Europa:** Acest aparat poate fi utilizat de copii începând cu vârsta de 8 ani și de persoane cu abilități fizice, senzoriale sau mentale reduse ori lipsite de experiență și de cunoștințe, dacă li se oferă supervizare sau instrucțiuni pentru utilizarea în siguranță a aparatului și dacă înțeleg riscurile implicate. Copiii nu au voie să se joace cu aparatul. Curățarea și întreținerea nu trebuie efectuate de copii fără supervizare. Copiii cu vârste cuprinse între 3 și 8 ani pot încărca și descărca frigiderule.
3. Copiii trebuie supravegheați pentru a vă asigura că nu se joacă cu aparatul.
4. În cazul în care cablul de alimentare este deteriorat, trebuie înlocuit de către producător, reprezentantul de service al acestuia sau persoane cu calificare similară, pentru a evita eventualele pericole.
5. Acest aparat conține o cantitate mică de agent frigorific combustibil izobutan (R-600a). Pentru instalarea, manevrarea, repararea și eliminarea aparatului, trebuie să vă asigurați că nu este deteriorată nicio componentă a circuitului frigorific.
6. Se utilizează R-600a sau R-134a ca agent frigorific. Verificați eticheta compresorului din partea din spate a aparatului sau eticheta cu caracteristicile tehnice din interiorul frigiderului pentru a afla ce agent frigorific este utilizat pentru aparatul dvs. Dacă acest produs conține gaz inflamabil (agent frigorific R-600a), contactați autoritatea locală cu privire la casarea în siguranță a acestui produs.
7. Nu deteriorați circuitul frigorific.

-
8. În cazul apariției unei scurgeri la circuitul de refrigerare, pentru a evita crearea unui amestec inflamabil gaz-aer, dimensiunea camerei trebuie să fie de 1 m³ pentru fiecare 8 g de agent frigorific R-600a din interiorul aparatului. De asemenea, scoateți din priză aparatele care prezintă semne de deteriorare și consultați furnizorul dacă aveți dubii.
 9. În izolație este utilizat ciclopentan. Gazele din materialele izolației necesită o procedură specială de casare. Contactați autoritățile locale pentru eliminarea ecologică a produsului.
 10. Priza trebuie să fie rapid accesibilă pentru ca aparatul să poată fi deconectat cu ușurință de la sursa de alimentare în caz de urgență.
 11. La poziționarea aparatului, asigurați-vă că cablul de alimentare nu este prins sau deteriorat.
 12. Nu amplasați prelungitoare de priză multiple sau surse de alimentare portabile în spatele aparatului.
 13. Acest aparat este destinat utilizării în gospodărie și în aplicații similare, precum
 - zonele de bucătărie ale personalului din magazine, birouri și alte medii profesionale;
 - ferme și clienți ai hotelurilor, motelurilor și în alte medii de tip rezidențial;
 - medii de cazare și masă;
 - aplicații de catering și similare, fără vânzare cu amănuntul.
 14. Mențineți libere deschiderile de aerisire din carcasa aparatului sau din structura integrată.
 15. Nu utilizați dispozitive mecanice sau orice alte mijloace pentru a accelera procesul de decongelare, în afara celor recomandate de producător.
 16. Nu utilizați aparate electrice în interiorul compartimentelor de depozitare a alimentelor, decât dacă acestea sunt de tipul recomandat de producător.
 17. Nu păstrați în frigider obiecte sau substanțe volatile sau inflamabile.
 - Acest frigider este destinat doar depozitării alimentelor.
 - Acest lucru poate provoca incendiu sau explozie.
 18. Nu depozitați în acest aparat substanțe explozive, precum spray-uri cu carburant inflamabil.
 19. Pentru utilizarea cea mai eficientă a energiei, mențineți toate accesoriile interne, precum coșurile, sertarele, rafturile, în poziția specificată de producător.

Informații privind siguranța

20. Conectați numai la alimentarea cu apă potabilă. (numai modelele aplicabile)
21. Umpleți numai cu apă potabilă. (numai modelele aplicabile)
 - Umpleți rezervorul de apă, tăvița de gheață și formele pentru gheață numai cu apă potabilă (apă minerală sau apă purificată).
 - Nu umpleți rezervorul de apă cu ceai, suc sau energizant, este posibil să deteriorați frigiderul.
22. Utilizați seturile de furtunuri noi furnizate împreună cu aparatul; nu reutilizați seturi de furtunuri vechi.
23. Vă rugăm să conectați numai la o sursă de apă potabilă. Pentru o funcționare corectă, este necesară o presiune a apei de 206-861 kPa (30-125 psi).
24. Dacă produsul este dotat cu lămpi cu LED, contactați un centru de reparații Samsung local sau agenții acestuia pentru înlocuirea lămpilor.
25. Pentru a evita contaminarea alimentelor, vă rugăm să respectați următoarele instrucțiuni:
 - Deschiderea ușii pentru perioade lungi de timp poate provoca o creștere semnificativă a temperaturii în compartimentele aparatului.
 - Curățați cu regularitate suprafețele care pot intra în contact cu alimentele și sistemele de drenare accesibile.
 - Curățați rezervoarele de apă dacă nu au fost utilizate timp de 48 de ore; lăsați să se scurgă apa din sistemul conectat la o sursă de apă, dacă apa nu a fost scursă timp de 5 zile.
 - Depozitați carnea și peștele crude în recipiente potrivite în frigider, astfel încât să nu intre în contact sau să se scurgă pe alte alimente.
 - Compartimentele cu două stele pentru alimente înghețate sunt potrivite pentru depozitarea alimentelor pre-înghețate, depozitarea sau producerea de înghețată și producerea de cuburi de gheață.
 - Compartimentele cu una, două sau trei stele nu sunt potrivite pentru congelarea alimentelor proaspete.
 - Dacă frigiderul este ținut gol timp îndelungat, opriți-l, dezghețați-l, curățați-l, uscați-l și lăsați ușa deschisă pentru a preveni formarea mușchiului în interiorul aparatului.
26. Temperatura secțiunii (secțiunilor) cu două stele sau a compartimentului (compartimentelor) cu simbolul celor două stele (❄❄) este ușor mai ridicată decât a altor compartimente ale congelatorului.
27. Pentru a evita riscurile cauzate de instabilitatea aparatului, acesta trebuie fixat în conformitate cu instrucțiunile.



Instalarea

- Acest aparat trebuie transportat numai de două sau mai multe persoane care îl țin ferm.
- Instalați aparatul pe o podea fermă și plană.
- Nu instalați aparatul într-un loc umed și prăfuit. Nu instalați și nu depozitați aparatul în nicio zonă exterioară și nicio altă zonă care este supus condițiilor meteorologice, cum ar fi lumina directă a soarelui, vânt, ploaie sau temperaturi sub zero grade.
- Nu așezați aparatul în lumina directă a soarelui și nu îl expuneți la căldura aparatelor de încălzire, cum ar fi sobe sau calorifere.
- Aveți grijă să nu expuneți partea din spate a aparatului când instalați.
- Instalați aparatul într-un loc în care fișa de alimentare a aparatului este ușor de deconectat.
- Aveți grijă să nu lăsați ușa aparatului să cadă în timpul asamblării sau dezasamblării.
- Aveți grijă să nu ciupiți, striviți sau deteriorați cablul de alimentare în timpul asamblării sau dezasamblării ușii aparatului.
- Aveți grijă să nu îndreptați fișa de alimentare în sus și să nu lăsați aparatul să se sprijine pe fișa de alimentare.
- Nu conectați un adaptor de priză sau alte accesorii la fișa de alimentare.
- Nu modificați și nu prelungiți cablul de alimentare.
- Asigurați-vă că priza de perete este corect împământată și că știftul de împământare de pe cablul de alimentare nu este deteriorat sau îndepărtat din fișa de alimentare. Pentru detalii suplimentare privind împământarea, adresați întrebări centrului de service Samsung Electronics.
- Acest aparat este echipat cu un cablu de alimentare care are un conductor de împământare a echipamentului și o fișă de alimentare cu împământare. Fișa de alimentare trebuie să fie conectată la o priză corespunzătoare, instalată și împământată în conformitate cu toate regulamentele și ordonanțele locale.
- Nu porniți niciodată un aparat care prezintă semne de deteriorare. Dacă aveți dubii, consultați-vă cu dealerul dvs.
- Nu conectați aparatul la un prelungitor cu mai multe prize care nu are un cablu de alimentare (montat).
- Aparatul trebuie să fie conectat la o linie de alimentare dedicată, cu siguranțe separate.
- Nu utilizați un prelungitor cu mai multe prize care nu este corect împământat (portabil). În cazul în care se utilizează un prelungitor multiplu cu împământare corespunzătoare (portabil), utilizați prelungitorul multiplu cu capacitatea de curent a cablului de alimentare sau mai mare și utilizați prelungitorul multiplu numai pentru aparat.
- Aruncați toate materialele de ambalare (cum ar fi pungile de plastic și polistirenul) și nu le lăsați la îndemâna copiilor. Materialele de ambalare pot provoca sufocare.

Operarea

ATENȚIE

Pentru a reduce riscul de rănire ușoară a persoanelor, de funcționare defectuoasă sau de deteriorare a produsului sau a proprietății atunci când utilizați acest produs, respectați măsurile de precauție de bază, inclusiv cele de mai jos:

- Aveți grijă la copiii din apropiere atunci când deschideți sau închideți ușa aparatului. Ușa poate lovi un copil și îi poate provoca răni.
- Evitați riscul de blocare a copiilor în interiorul aparatului. Un copil blocat în interiorul aparatului se poate sufoca. Nu atingeți alimentele congelate sau piesele metalice din compartimentul de congelare cu mâinile ude sau umede. Acest lucru poate provoca degerături.
- Nu așezați recipiente din sticlă, sticle sau cutii de conserve (în special cele care conțin băuturi carbogazoase) în compartimentul congelatorului, pe rafturi sau în coșul de gheață, unde vor fi expuse la temperaturi sub punctul de îngheț.
- Geamul securizat de pe partea frontală a ușii aparatului sau rafturile pot fi deteriorate de un impact. Dacă este deteriorat, nu-l atingeți cu mâinile.
- Nu vă agățați de ușile aparatului, de spațiul de depozitare, de rafturi și nu vă cățărați pe el.
- Nu depozitați o cantitate excesivă de sticle de apă sau recipiente pentru alimente în coșurile de pe ușă.
- Nu deschideți și nu închideți ușa aparatului cu o forță excesivă.
- Dacă balamaa ușii aparatului este deteriorată sau funcționează necorespunzător, nu mai utilizați aparatul și contactați un centru de service autorizat.
- Nu lăsați animalele să roadă cablul de alimentare sau furtunul de apă.
- Nu consumați niciodată alimente congelate imediat după ce au fost scoase din compartimentul congelatorului.
- Asigurați-vă că nu vă blocați o mână sau un picior în ușă la deschiderea sau închiderea ușii aparatului sau a ușii din ușă.

Întreținerea

- Nu curățați rafturile sau capacele din sticlă cu apă caldă atunci când sunt reci. Acestea se pot sparge dacă sunt expuse la schimbări bruște de temperatură.
- Nu introduceți rafturile cu fața în jos. Rafturile pot să cadă.
- Pentru a îndepărta înghețul din aparat, contactați centrul de service Samsung Electronics.
- Aruncați gheața din interiorul recipientului de gheață din compartimentul congelatorului în timpul unei întreruperi prelungite a alimentării electrice.



Informații privind siguranța

Declarație de conformitate

Prin prezenta, Samsung declară că acest echipament radio este conform cu prevederile Directivei 2014/53/UE și cu cerințele legale relevante din Regatul Unit.

Textele integrale ale declarației UE de conformitate și declarației de conformitate pentru Regatul Unit sunt disponibile la următoarea adresă de internet: Declarația oficială de conformitate poate fi găsită la <http://www.samsung.com>, accesați Asistență > Căutare asistență pentru produse și introduceți numele modelului.

⚠ ATENȚIE (aplicabil doar pentru tipul Family Hub)

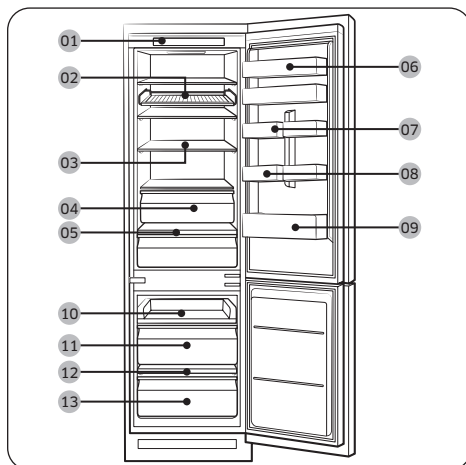
Funcția WLAN 5 GHz a acestui echipament poate fi operată numai în interior. Acest echipament poate fi utilizat în toate țările UE și în Regatul Unit.

	Gama de frecvență	Puterea transmiițătorului (Max)
Wi-Fi	2412 - 2472 MHz	20 dBm
	5120 - 5250 MHz	23 dBm
	5250 - 5350 MHz	20 dBm
	5470 - 5725 MHz	27 dBm
Bluetooth	2402 - 2480 MHz	20 dBm

Instalarea

Prezentarea pe scurt a frigiderului

Frigiderul propriu-zis și componentele furnizate ale frigiderului dvs. pot diferi față de ilustrațiile din acest manual, în funcție de model și de țară.



- 01 Panou de comandă
- 02 Raft pentru vinuri *
- 03 Raft de frigider *
- 04 Sertar de frigider *
- 05 Raft pentru legume *
- 06 Protecție superioară *
- 07 Suport pentru diverse articole
- 08 Tavă pentru ouă *
- 09 Suport pe ușa frigiderului
- 10 Raft glisant
- 11 Sertarul din mijloc al congelatorului
- 12 Raft de congelator *
- 13 Sertarul de jos al congelatorului

* numai la modelele aplicabile

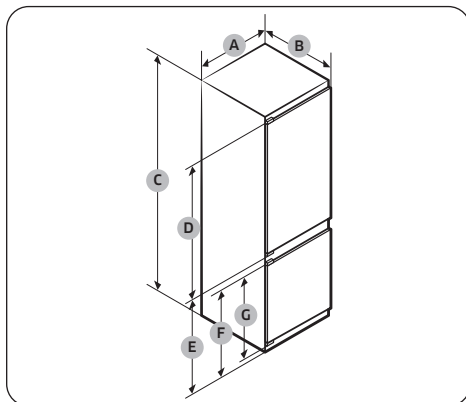
📖 NOTĂ

- Pentru eficiență energetică optimă, asigurați-vă că toate rafturile, sertarele și coșurile sunt amplasate în poziția lor inițială.
- Doar pentru modelele care au raft de congelator:
 - Pentru a congela rapid cantități mari de alimente, utilizați congelatorul după scoaterea sertarului de jos al congelatorului.
 - Pentru a obține mai mult spațiu, puteți scoate raftul glisant (10) și două sertare ale congelatorului (11,13) de sub acesta, dar păstrați raftul congelatorului pe sertarul inferior al congelatorului. Acest lucru nu afectează caracteristicile termice și mecanice. Volumul declarat de depozitare al compartimentului de depozitare a alimentelor congelate se calculează cu raftul și sertarele congelatorului scoase afară.

Spațiul liber

Consultați imaginile și tabelele de mai jos pentru a afla cerințele de spațiu în vederea instalării.

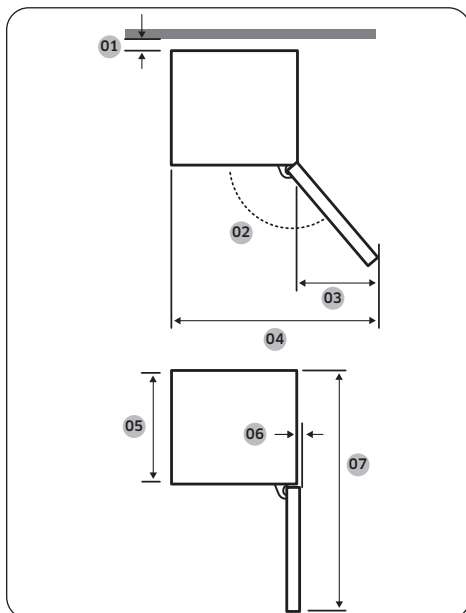
Dimensiune produs



	BRB***26*	BRB***30*
A	540±2	540±2
B	550±2 (cu ușă)	550±2 (cu ușă)
C	1775±2	1935±2
D	987	1147
E	735	735
F	671	671
G	621	621

(unitate: mm)

Dimensiuni generale produs



Model	BRB*****S0 TIP GLISARE	BRB*****F0 TIP FIX
01*	10 (min.) / 30 (recomandat)	
02	95° (recomandat)	115° (recomandat)
03	218	180
04	758	700
05	510	510
06	1	5
07	1055	1055

*01: De la dulap la partea din spate a produsului.

(unitate: mm)

NOTĂ

- Consumul de energie specificat se bazează pe un spațiu necesar de 10 mm de la dulap la partea din spate a produsului. Produsul va funcționa corespunzător chiar și cu un spațiu mai mic de 10 mm, dar va consuma ceva mai multă energie.
- Vă recomandăm utilizarea unui dulap cu o grosime de 18 mm, cu balamale cu o grosime mai mică de 20 mm.

NOTĂ

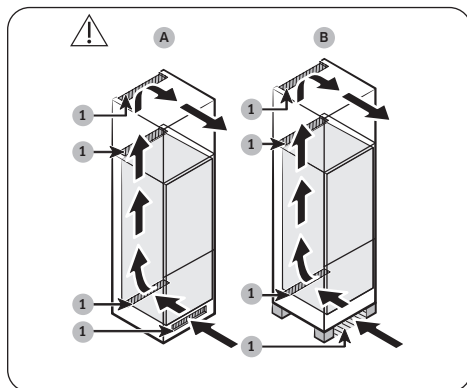
- Măsurătorile din tabelul de mai sus pot varia în funcție de metoda de măsurare.
- Pentru încadrare, consultați Manualul de instalare.

Instalarea

Sistemul de ventilare al dulapului

Așa cum este indicat în figură, aerul care pătrunde în frigider circulă de-a lungul căii de ventilare (vedeți direcția săgeții) a dulapului. Dulapul trebuie să aibă minimum 200 cm² (L x İ: 500 mm x 40 mm) de spațiu atât pentru duza de intrare, cât și pentru cea de evacuare a aerului. De asemenea, dulapul trebuie să prezinte un orificiu de aerisire în spate de cel puțin 200 cm² (L x İ: 500 mm x 40 mm) de spațiu la baza părții posterioare.

Duza de intrare a aerului

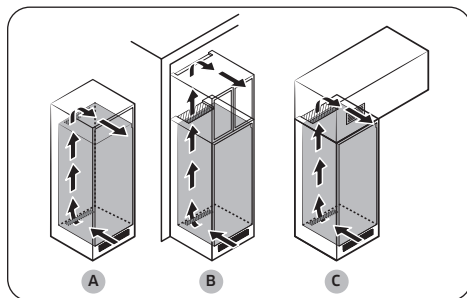


1	200 cm ²
---	---------------------

Duza de intrare a aerului trebuie poziționată ca într-unul din exemplele de mai jos sau într-o poziție similară, în funcție de tipul de dulap.

- A. Un orificiu de ventilare inclus în dulap.
- B. Un dulap cu picioare.

Duza de evacuare a aerului



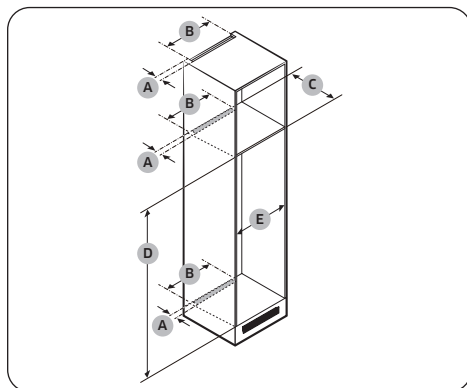
Duza de evacuare a aerului trebuie poziționată ca într-unul din exemplele de mai jos sau într-o poziție similară, în funcție de tipul de dulap.

- A. Imediat deasupra frigiderului, cu o grilă opțională de aerisire
- B. Aproape de tavanul dulapului
- C. Deasupra frigiderului, cu un orificiu de aerisire construit separat

⚠ ATENȚIE

Indiferent de designul dulapului, sistemul de ventilare nu trebuie blocat de niciun tip de instalație.

Dimensiune dulap



⚠ ATENȚIE

În cazul în care dulapul este prevăzut cu o ușă, asigurați-vă că ușa nu este grea, pentru a preveni răsturnarea sau căderea acesteia.

Ușă dulap	Grosime (mm)	Greutate (kg)
Partea frigiderului	Min. 16	Max. 18
Partea congelatorului	Max. 19	Max. 12

Orice defecțiune a produsului datorată următoarelor aspecte nu este acoperită de garanție.

1. Condiții inadecvate la locație sau dimensiuni incorecte ale dulapului
2. Dulap defect
3. Erori ale instalatorului sau ale utilizatorului

Spațiul liber

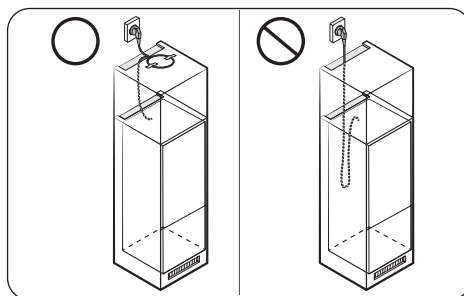
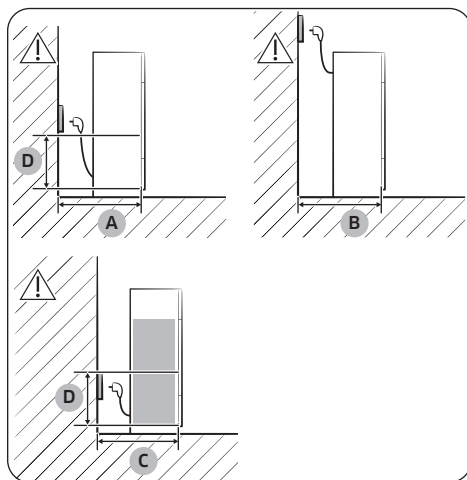
Pentru cerințele de spațiu în vederea instalării, consultați imaginile și tabelele de mai jos.

Model		A (mm)	B (mm)	C (mm)	D (mm)	E (mm)	Remarcă		
BRB***26***S0 TIP GLISARE	Min.	40	500	560	1778	560			
	Recomandat			580	1780	562			
	Max.			-	1782	568			
BRB***26***F0 TIP FIX	Min.			560	1778	555	Balama: 17 mm		
	Recomandat			580	1780	562			
	Max.			-	1782	568			
BRB***30***S0 TIP GLISARE	Min.			40	500	560	1938	560	
	Recomandat					580	1940	562	
	Max.					-	1942	568	
BRB***30***F0 TIP FIX	Min.	560	1938			555	Balama: 17 mm		
	Recomandat	580	1940			562			
	Max.	-	1942			568			

NOTĂ

- Dacă lățimea dulapului este mai mare de 568 mm, garnitura (dintre frigider și dulap) se poate slăbi.
- Dacă dulapul este mai mare decât dimensiunea maximă (1782 mm), trebuie să utilizați alte materiale de finisare pentru a umple spațiul.

Aspecte de luat în considerare la amplasarea prizelor și a spațiului necesar



A	Min. 590
B	Min. 560
C	Min. 580
D	240

(unitate: mm)

NOTĂ

Dacă instalați frigiderul într-un dulap cu o adâncime de 560 mm, asigurați-vă că este aranjat cablul de alimentare pe una din părțile laterale ale frigiderului înainte de a-l conecta la priză. În cazul în care cablul de alimentare se află în partea din spate a frigiderului, acest lucru ar putea scădea eficiența energetică.

Întreținerea

Curățarea

Interior și exterior

AVERTISMENT

- Nu utilizați benzen, diluant, oțet, clor lichid, bicarbonat de sodiu, sare de lămâie, amestecuri de sare sau detergent casnic/ auto precum Clorox™ în scopul curățării. Acestea pot deteriora suprafețele frigiderului și pot provoca incendiu.
- Nu pulverizați apă pe frigider. Aceasta poate provoca electrocutare.

Utilizați în mod regulat o cârpă uscată pentru a îndepărta toate substanțele străine, precum praful sau apa, de pe piniș ștecherului și de pe punctele de contact.

1. Deconectați cablul de alimentare de la priză.
2. Utilizați o cârpă moale, fără scame, umedă sau un prosop de hârtie pentru a curăța interiorul și exteriorul frigiderului.
3. Când terminați, utilizați o cârpă uscată sau un prosop de hârtie pentru a usca bine.
4. Conectați cablul de alimentare la priză.

Lămpile cu LED

Pentru înlocuirea lămpilor frigiderului, contactați un centru local de service Samsung.

AVERTISMENT

Lămpile nu pot fi schimbate de utilizator. Nu încercați să înlocuiți o lampă pe cont propriu. Vă puteți electrocuta.

Lampă (sursă de lumină)

Acest produs conține o sursă de lumină având clasa de eficiență energetică <G>.

Lămpile și/sau mecanismele de comandă nu pot fi reparate sau înlocuite de utilizator. Pentru înlocuirea lămpilor sau a mecanismelor de comandă din produs, contactați un centru local de service Samsung.

Pentru instrucțiuni detaliate despre înlocuirea lămpii sau a mecanismelor de comandă din produsul dvs., vizitați site-ul web Samsung (<http://www.samsung.com>), accesați Asistență > Pagina de pornire Asistență, apoi introduceți numele modelului.

Pentru instrucțiuni detaliate despre demontarea lămpii și/sau a mecanismelor de comandă, urmați pur și simplu instrucțiunile despre înlocuire descrise mai sus.

Anexă

Informații despre model și comandarea pieselor de schimb

Informații despre model

Pentru a accesa informații despre etichetarea energetică a acestui produs în Registrul European al Produselor pentru Etichetarea Energetică (European Product Registry for Energy Labelling - EPREL), scanați codul QR de pe eticheta energetică.

Puteți găsi codul QR pe eticheta energetică din cutia produsului.

Informații despre piese

- Perioada minimă în care sunt disponibile piesele de schimb necesare pentru repararea aparatului
 - 7 ani pentru termostate, senzori de temperatură, plăci cu circuite imprimate și surse de lumină, mânere pentru uși, balamale de uși, tăvi, coșuri (cutii sau sertare)
 - 10 ani pentru garnituri de ușă
- Durata minimă a garanției pentru aparatul frigorific oferită de producător 24 de luni.
- Informații relevante pentru comandarea pieselor de schimb, direct sau prin alte canale furnizate de producător, importator sau reprezentant autorizat
- Puteți găsi informații despre reparații profesionale la <http://samsung.com/support>.

- Puteți găsi manualul de întreținere destinat utilizatorului <http://samsung.com/support>.

Instrucțiuni de instalare

Pentru aparate frigorifice cu clasă de funcționare

- În funcție de clasa de funcționare, acest aparat frigorific este destinat să fie utilizat între intervalele de temperaturi ambientale, conform specificațiilor din tabelul următor.
- Clasa de funcționare poate fi găsită pe plăcuța cu caracteristicile tehnice. Este posibil ca produsul să nu funcționeze corespunzător la temperaturi aflate în afara intervalului specific.
- Puteți găsi clasa de funcționare pe eticheta din interiorul frigiderului

Interval efectiv de temperatură

Frigiderul este proiectat să funcționeze normal în intervalul de temperaturi specificat de clasa sa nominală.

Clasă	Simbol	Interval de temperatură ambientală (°C)	
		IEC 62552 (ISO 15502)	ISO 8561
Temperată extinsă	SN	de la +10 la +32	de la +10 la +32
Temperată	N	de la +16 la +32	de la +16 la +32
Subtropicală	ST	de la +16 la +38	de la +18 la +38
Tropicală	T	de la +16 la +43	de la +18 la +43

NOTĂ

Performanța răcirii și consumul de energie ale frigiderului pot fi afectate de temperatura ambientală, de frecvența deschiderii ușii și de locația frigiderului. Recomandăm reglarea setărilor de temperatură în mod corespunzător.

Instrucțiuni privind temperatura

Temperatura recomandată

Setarea optimă a temperaturii pentru depozitarea alimentelor:

- Frigider: 3 °C
- Congelator: -19 °C

NOTĂ

Reglarea optimă a temperaturii fiecărui compartiment depinde de temperatura mediului ambiant. Setarea peste temperatura optimă se bazează pe o temperatură ambiantă de 25 °C.

Răcire rapidă

Caracteristica Răcire rapidă accelerează procesul de răcire la viteză maximă a ventilatorului. Frigiderul funcționează la viteză maximă timp de două ore și jumătate, apoi revine la temperatura anterioară.

Congelare rapidă

Caracteristica Congelare rapidă accelerează procesul de înghețare la viteză maximă a ventilatorului. Congelatorul funcționează la viteză maximă timp de 50 de ore, apoi revine la temperatura anterioară. Pentru a congela cantități mari de alimente, activați caracteristica Congelare rapidă timp de cel puțin 20 de ore înainte de a introduce alimentele în congelator.

NOTĂ

Când utilizați această funcție, consumul de energie al frigiderului va crește. Nu uitați să o dezactivați atunci când nu aveți nevoie de ea și resetați congelatorul la setarea inițială de temperatură.

Anexă

Cum se depozitează alimentele pentru conservare optimă (numai modelele aplicabile)

Acoperiți alimentele pentru a reține umiditatea și pentru a le împiedica să preia mirosurile de la alte alimente. Un vas mare de mâncare precum supă sau tocăniță trebuie împărțit în porții mici și introdus în recipiente nu foarte adânci, înainte de a fi refrigerat. O cantitate mare de mâncare cum ar fi o mâncare de carne sau o pasăre întreagă la cuptor trebuie împărțită în părți mici și introdusă în recipiente nu foarte adânci, înainte de a fi refrigerată.

Poziționarea alimentelor

Rafturi	Rafturile trebuie să fie reglabile pentru a găzdui o varietate de pachete.
Compartiment specializat (numai modelele aplicabile)	Sertarele sigilate pentru alimente proaspete oferă un mediu de depozitare optim pentru fructe și legume. Legumele necesită condiții de umiditate mai ridicate, în timp ce fructele necesită condiții de umiditate mai scăzute. Sertarele pentru alimente proaspete sunt echipate cu dispozitive de control pentru a regla nivelul de umiditate. (*În funcție de model și opțiuni) Un sertar pentru carne, cu temperatură reglabilă, maximizează timpul de depozitare a cărnii și brânzeturilor.
Depozitare în ușă	Nu depozitați alimente perisabile în ușă. Ouăle trebuie păstrate în cutie pe un raft. Temperatura suporturilor de depozitare în ușă variază mai mult decât temperatura din dulap. Mențineți ușa închisă cât mai mult.
Compartimentul congelatorului	Puteți depozita alimente congelate, puteți face cuburi de gheață și puteți congela alimente proaspete în compartimentul congelator.

NOTĂ

Congelați doar alimente proaspete, nedeteriorate. Păstrați alimentele care urmează să fie congelate departe de alimentele care sunt deja congelate. Pentru a evita ca mâncarea să își piardă aroma sau să se usuce, puneți-o în recipiente etanșe.

Grafic de depozitare pentru frigider și congelator

Longevitatea proșpețimii depinde de temperatură și de expunerea la umiditate. Deoarece datele de expirare a produselor nu sunt un ghid pentru utilizarea în siguranță a unui produs, recomandăm să consultați acest grafic și urmați aceste sfaturi.

Produs		Frigider	Congelator
Lactate	Lapte	1 săptămână	1 lună
	Unt	2 săptămâni	12 luni
	Brânză cremoasă	2 săptămâni	Nerecomandat
Carne	Fripturi la cuptor, fripturi la grătar, cotlete proaspete	3-4 zile	2-3 luni
	Cârnați, carne crudă de porc, vită, curcan	1-2 zile	1-2 luni
Carne de pasăre / ouă	Carne proaspătă de pasăre	2 zile	6-8 luni
	Ouă proaspete în coajă	2-4 săptămâni	Nerecomandat
Pește / fructe de mare	Pește proaspăt	1-2 zile	3-6 luni
	Pește uscat sau în saramură	3-4 săptămâni	-
Fructe	Mere	1 lună	-
	Alte fructe proaspete	3-5 zile	9-12 luni
Legume	Sparanghel	2-3 zile	-
	Broccoli, varză de Bruxelles, mază verde, ciuperci	3-5 zile	-
	Varză, conopidă, țelină, castraveți, salată verde	1 săptămână	-
	Morcovi, sfeclă, ridichi	2 săptămâni	-

Instrucțiuni despre DEEE



Casarea corectă a acestui produs (Deșeuri de echipamente electrice și electronice)
(Se aplică în țările cu sisteme de colectare separată)

Acest marcaj de pe produs, accesorii sau documentație indică faptul că produsul și accesoriile sale electronice (de exemplu încărcător, cască, cablu USB) nu trebuie casate împreună cu alte deșeuri menajere la sfârșitul duratei de viață a acestora. Pentru a împiedica posibilele daune aduse mediului sau sănătății prin casarea necontrolată a deșeurilor, separați aceste articole de alte tipuri de deșeuri și reciclați-le în mod responsabil pentru a susține reutilizarea durabilă a resurselor materiale.

Utilizatorii casnici trebuie să contacteze fie magazinul de unde au cumpărat acest produs, fie oficiul guvernamental local în legătură cu detalii privind modul de reciclare ecologică în siguranță a acestor articole.

Utilizatorii industriali trebuie să contacteze furnizorul și să verifice termenele și condițiile contractului de vânzare-cumpărare. Acest produs și accesoriile sale electronice nu trebuie amestecate cu alte deșeuri comerciale în vederea casării.

Pentru informații despre angajamentele ecologice ale companiei Samsung și despre obligațiile legale privind produsele, de exemplu, REACH, DEEE, Baterii, vizitați pagina noastră despre dezvoltarea durabilă, disponibilă la www.samsung.com
(Numai pentru produsele vândute în țările europene și în Regatul Unit)

Memo

Хладилник

Вграден урег

Кратко ръководство за потребителя

- За подробни инструкции относно монтажа и почистването на уредите, посетете уеб сайта на Samsung (<http://www.samsung.com>), отидете на Поддръжка > Начална страница на поддръжка и въведете името на модела.
- За да проверите името на модела на продукта, вижте етикета, приложен към продукта или приложен към продукта.
- Отворете приложение за сканер на QR кодове и сканирайте изображението на QR кода, прикрепено към продукта. След това влезте в „Регистрация на продукти“, „Ръководство“ и „Поддръжка на клиенти“.
- Фигурите и илюстрациите са предоставени само за справка и може да се различават от действителния външен вид на продукта. Дизайнът и спецификациите на продукта могат да се променят без предизвестие.



Сканирайте това с телефона си.

Информация за безопасност

- Поздравления за новите ви уреди Samsung. Това ръководство съдържа важна информация за монтажа, употребата и грижата за вашите уреди. Прочетете внимателно това ръководство, преди да използвате уредите, за да сте сигурни, че знаете как безопасно и ефективно да използвате функционалностите и функциите, които вашите нови уреди предлагат.

Важни символи за безопасност

Какво означават иконите и знаците в това ръководство за потребителя:

ПРЕДУПРЕЖДЕНИЕ

Опасно или небезопасно използване може да доведе до **тежки телесни повреди, смърт и/или имуществени щети**.

ВНИМАНИЕ

Опасно или небезопасно използване може да доведе до **телесни повреди и/или имуществени щети**.

Прочетете инструкциите

След като прочетете това ръководство, го съхранявайте на безопасно място за бъдещи справки.

Преди да започнете употреба на уреда, прочетете изцяло инструкциите.

ЗАБЕЛЕЖКА

Допълнителна информация, която може да бъде полезна

Информация за безопасност

ПРЕДУПРЕЖДЕНИЕ

Неспазването на инструкциите може да доведе до токов удар, нараняване, пожар, повреда или експлозия.

Важни предпазни мерки за безопасност



ПРЕДУПРЕЖДЕНИЕ; опасност от пожар / запалими материали

1. Този уред не е предназначен за използване от лица (включително деца) с ограничени физически, сетивни или умствени способности или с липса на опит и познания, освен ако не бъдат наглеждани или не им бъдат дадени указания за използването на уреда от лицето, отговорно за тяхната безопасност.
2. **За употреба в Европа:** Този уред може да се използва от деца на възраст от 8 или повече години и от лица с ограничени физически, сетивни или умствени възможности, както и от лица без опит и познания, ако те бъдат наблюдавани или инструктирани относно използването на уреда по безопасен начин и осъзнават възможните опасности. Децата не трябва да си играят с уреда. Почистването и поддръжката, която трябва да се прави от потребителя, не трябва да се извършват от деца без наблюдение. Деца на възраст между 3 и 8 години могат да пълнят и изпразват хладилните уреди.
3. Децата трябва да бъдат наглеждани, за да сте сигурни, че не играят с уреда.
4. Ако захранващият кабел е повреден, трябва да бъде сменен от производителя или негов сервизен специалист, или от лица с подобна квалификация, за да бъде избегната опасност.
5. Този уред съдържа малко количество запалим хладилен агент изобутан (R-600a). За монтаж, работа, обслужване и изхвърляне на уреда трябва да се внимава да не се повредят части от хладилната верига.

6. R-600a или R-134a се използва като охладителен агент. Проверете етикета на компресора на гърба на уреда или етикета с енергийния клас вътре в хладилника, за да проверите кой охладителен агент се използва за вашия уред. Когато продуктът съдържа запалим газ (охладителен агент R-600a), се свържете с местните компетентни органи във връзка с безопасното изхвърляне на уреда.
7. Не увреждайте веригата на охладителния агент.
8. За да се избегне създаването на запалима газова въздушна смес, ако възникне теч в хладилната верига, размерът на помещението трябва да бъде 1 m^3 на всеки 8 g хладилен агент R-600a в уреда. Ако уредът покаже признаци на повреда, го изключете и ако имате съмнения, се консултирайте с съответния местен търговец.
9. За изолацията е използван циклопентан. Газовете в изолационния материал изискват специална процедура, свързана с изхвърлянето. Моля, свържете се с местните власти за указания относно безопасното за околната среда изхвърляне.
10. Гнездото трябва да е лесно достъпно, за да може в аварийни случаи уредът да бъде бързо изключен от захранването.
11. При позициониране на уреда внимавайте да не захванете или повредите захранващия кабел.
12. Не включвайте уреда в разклонители или удължители.
13. Този уред е предназначен за употреба в домакинството и други близки приложения като например:
 - кухненски зони, обособени в магазини, офиси и други работни помещения;
 - ферми и по поръчка на клиенти в хотели, мотели и други жилищни сгради;
 - места за отсядане от тип нощувка със закуска;
 - кетъринг и други услуги, които не са свързани с продажби на дребно.
14. Не поставяйте прегради пред вентилационния отвор в корпуса на уреда или монтажната конструкция.

Информация за безопасност

15. Не използвайте механични устройства или други средства за ускоряване на процеса на размразяване, различни от препоръчаните от производителя.
16. Не използвайте електрически уреди вътре в отделенията за съхраняване на храна, освен ако не са от типа, препоръчан от производителя.
17. Не съхранявайте летливи или запалими предмети или вещества в хладилника.
 - Този хладилник е предназначен само за съхранение на хранителни продукти.
 - Това може да доведе до пожар или експлозия.
18. Не съхранявайте експлозивни вещества като аерозолни контейнери със запалим пропелант в този уред.
19. С цел възможно най-ефективна употреба на електроенергия запазете всички вътрешни контейнери от типа на кошници, чекмеджета и рафтове на определените от производителя места.
20. Свързвайте единствено към източник на питейна вода. (само за приложими модели)
21. Пълнете само с питейна вода. (само за приложими модели)
 - Пълнете резервоара за вода, тавичката за лед и кубчетата за лед само с питейна вода (минерална вода или пречистена вода).
 - Не пълнете резервоара с чай, сок или спортни напитки, това може да увреди хладилника.
22. Трябва да се използва новият комплект маркучи, предоставен с уреда, а стари комплекти не трябва да се използват.
23. Моля, свързвайте единствено към източник на питейна вода. За правилната работа е необходимо налягане на водата от 206-861 kPa(30 -125 psi).
24. Ако продуктът разполага със светодиодни лампи, моля, свържете се с местен сервизен център на Samsung или негов представителства, за да смените лампите.

25. За да избегнете замърсяване на храната, спазвайте следните инструкции:

- Отварянето на вратата за продължителни периоди може да причини значително увеличение на температурата в отделенията на уреда.
- Почиствайте редовно повърхностите, които могат да влезнат в контакт с храната, и достъпните дренажни системи.
- Почиствайте резервоарите за вода, ако не са използвани в продължение на 48 ч; изплакнете системата за вода, свързана към източника на вода, ако водата не е изтекла в продължение на 5 дни.
- Съхранявайте сурово месо и риба в подходящите отделения в хладилника, така че да не са в контакт с, нито да капят върху другата храна.
- Отделенията за замразена храна с две звезди са подходящи за съхранение на предварително замразена храна, съхранение или приготвяне на сладолед и приготвяне на кубчета лед.
- Отделенията с една, две и три звезди не са подходящи за замразяване на свежа храна.
- Ако хладилният уред се остави празен за дълъг период, изключете го, размразете го, изчистете го, подсушете го и оставете вратата отворена, за да предотвратите появата на мухъл в уреда.

26. Температурата на секцията с две звезди (секции) или отделението (отделения), които имат символ с две звезди (☼☼), е малко по-висока от тази на другото фризерно отделение (отделения).

27. С оглед избягване на опасност поради нестабилност на уреда, той трябва да бъде застопорен в съответствие с инструкциите.

Информация за безопасност

Монтаж

- Този уред трябва да се транспортира само от двама или повече души, които държат уреда здраво.
- Монтирайте уреда на твърд и равен пол.
- Не монтирайте уреда на влажно и прашно място. Не монтирайте и не съхранявайте уреда на открито място или на място, което е изложено на атмосферни условия като пряка слънчева светлина, вятър, дъжд или температури под нулата.
- Не поставяйте уреда на пряка слънчева светлина и не го излагайте на топлината от отоплителни уреди като печки или нагреватели.
- Внимавайте да не изложите задната част на уреда, когато го монтирате.
- Инсталирайте уреда на място, където е лесно да изключите щепсела на уреда.
- Внимавайте вратата на уреда да не падне по време на монтаж или демонтаж.
- Внимавайте да не притиснете, смачкате или повредите охранващия кабел по време на монтажа или демонтажа на вратата на уреда.
- Внимавайте да не насочите щепсела нагоре или да оставите уреда да се облегне на щепсела.
- Не свързвайте адаптер за щепсел или други аксесоари към щепсела.
- Не модифицирайте и не удължавайте охранващия кабел.
- Уверете се, че изходящият контакт е правилно заземен, както и че заземителният щифт на охранващия кабел не е повреден или изваден от щепсела. За повече информация относно заземяването се свържете със сервизния център на Samsung Electronics.
- Този уред е снабден със охранващ кабел със заземяващ проводник на оборудването и заземяващ охранващ щепсел. Охранващият щепсел трябва да бъде включен в подходящ контакт, който е монтиран и заземен в съответствие с всички местни кодекси и наредби.
- Никога не включвайте уред при наличието на каквито и да е признаци за повреда. Ако се съмнявате, консултирайте се с търговеца си.
- Не включвайте уреда в многоконтактен адаптер, който не разполага със охранващ кабел (монтиран).
- Уредът трябва да бъде свързан към специална охранваща линия, която е с отделен предпазител.
- Не използвайте многоконтактен контакт, който не е правилно заземен (преносим). Когато се използва на правилно поставен многоконтактен контакт (преносим), използвайте многоконтактен контакт с текущия капацитет на номиналния охранващ кабел или по-висок, като използвайте само многоконтактния контакт, който е предназначен за уреда.
- Изхвърлете всички опаковъчни материали (като найлонови торбички и стироформи) далеч от деца. Опаковъчните материали могат да причинят задушаване.

Експлоатация

⚠ ВНИМАНИЕ

За да намалите риска от причиняване на леки наранявания на хора, неизправност или повреда на продукта или собствеността, когато използвате този уред, следвайте основните предпазни мерки, включително следното:

- Внимавайте за деца наблизо, когато отваряте или затваряте вратата на уреда. Вратата може да блъсне детето и да причини нараняване.
- Избягвайте опасността от заклеждане на деца в уреда. Дете, което е попаднало в уреда и не може да излезе, може да се задуши. Не докосвайте замразени храни или металните части във фризерното отделение с мокри или влажни ръце. Това може да причини измръзване.
- Не поставяйте стъклени контейнери, бутилки или кутии (особено тези, съдържащи газирани напитки) във фризерното отделение, рафтовете или контейнерите за лед, които ще бъдат изложени на температури под нулата.
- Температурното стъкло от предната страна на вратата на уреда или самите те могат да се повредят при удар. Ако се счули. НЕ я докосвайте с голи ръце.
- Не се обвивайте на вратите на уреда, складовото помещение, рафта, нито се качвайте върху тях.
- Не съхранявайте прекомерно количество бутилки с вода или контейнери за странични съдове в контейнерите на вратите.
- Не отваряйте и не затваряйте вратата на уреда с прекомерна сила.
- Ако пантата на вратата на уреда е повредена или работи неправилно, спрете да използвате уреда и се свържете с оторизиран сервизен център.
- Не допускайте домашни любимци да гризат охранващия кабел или маркуча за вода.
- Никога не консумирайте замразени храни веднага след изваждането им от фризерното отделение.
- Уверете се, че не сте заклепили ръката или крака си при отваряне или затваряне на вратата на уреда, както и че едната врата няма да се заклепи в другата.

Поддръжка

- Не почиствайте стъклените рафтове или капаци с топла вода, когато са студени. Възможно е, ако се изложат на резки температурни промени.
- Не поставяйте рафтовете обърнати наобратно. Рафтовете може да паднат.
- За да премахнете натрупало се обледеняване по уреда, се свържете със сервизен център на Samsung Electronics.
- Изхвърлете леда от вътрешността на контейнера за лед във фризерното отделение по време на продължително прекъсване на захранването.

Декларация за съответствие

С настоящото Samsung декларира, че това радиосъоръжение е в съответствие с Директива 2014/53/ЕС и със съответните законови изисквания, действащи в Обединеното кралство.

Пълният текст на ЕС декларацията за съответствие и декларацията за съответствие във Великобритания може да бъде намерена на следния интернет адрес: Официалната декларация за съответствие може да бъде намерена на <http://www.samsung.com>, като отидете на Поддръжка > Търсене на поддръжка на продукти и въведете името на модела.

⚠ ВНИМАНИЕ (приложимо единствено за тип домашен център)

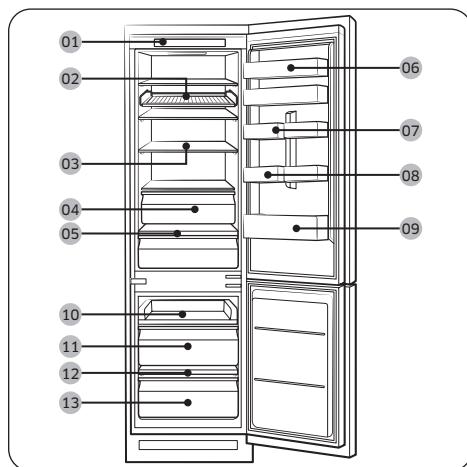
Функцията 5 GHz WLAN на това оборудване може да се използва само на закрито. Този уред може да работи във всички страни от ЕС и в Обединеното кралство.

	Честотен обхват	Мощност на предавателя (максимална)
Wi-Fi	2412 - 2472 MHz	20 dBm
	5120 - 5250 MHz	23 dBm
	5250 - 5350 MHz	20 dBm
	5470 - 5725 MHz	27 dBm
Bluetooth	2402 - 2480 MHz	20 dBm

Монтаж

Хладилникът на пръв поглед

Доставеният хладилник и неговите съставни части могат да се различават от изображенията в това ръководство в зависимост от модела и страната.



- 01 Контролен панел
 - 02 Рафт за вино *
 - 03 Рафт на хладилника *
 - 04 Чекмедже на хладилника *
 - 05 Рафт за зеленчуци *
 - 06 Горна предпазна преграда *
 - 07 Предпазна преграда за различни продукти
 - 08 Тава за яйца *
 - 09 Предпазна преграда на хладилника
 - 10 Плъзгач се рафт
 - 11 Средно чекмедже на фризера
 - 12 Рафт на фризера *
 - 13 Долно чекмедже на фризера
- * само за приложими модели

📌 ЗАБЕЛЕЖКА

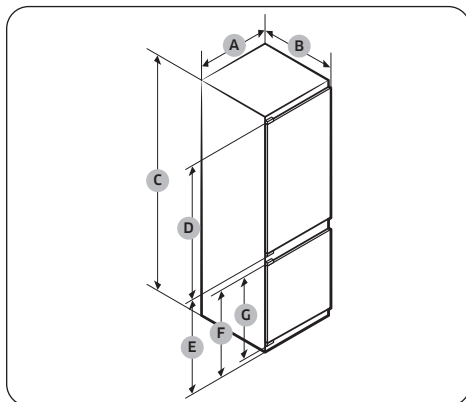
- За най-добра енергийна ефективност, се уверете, че всички рафтове, шкафове и кутии са поставени на първоначалното си място.
- Само за модели, в които има рафт на фризера:
 - За да замразите бързо голямо количество храна, използвайте фризера след изваждане на долното чекмедже.
 - За да получите още място, можете да извадите плъзгащия се рафт (10) и двете чекмеджета на фризера (11, 13) под него, но не изваждайте рафта на фризера на долното чекмедже на фризера. Те не влияят на температурните и техническите характеристики. Посоченият обем за съхранение на отделението за замразена храна се изчислява с извадени плъзгач се рафт и чекмеджета на фризера.

Монтаж

Луфт

Вижте следните цифри и таблици за изисквания относно мястото за монтаж.

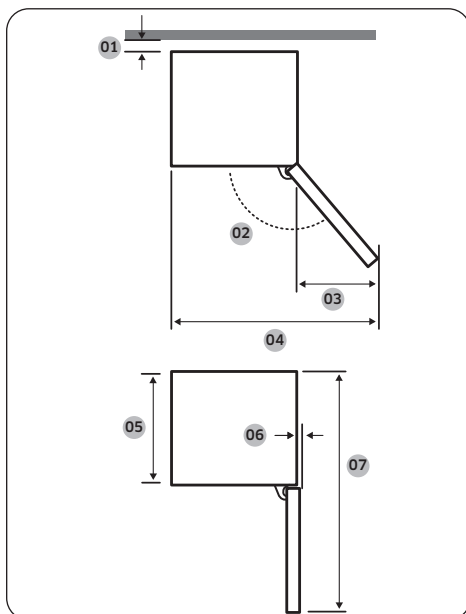
Габаритни размери на продукта



	BRB***26*	BRB***30*
A	540±2	540±2
B	550±2 (с врата)	550±2 (с врата)
C	1775±2	1935±2
D	987	1147
E	735	735
F	671	671
G	621	621

(единица: мм)

Общи размери на продукта



Модел	BRB*****S0 ПЛЪЗГАЩ СЕ ТИП	BRB*****F0 ФИКСИРАН ТИП
01*	10 (мин.) / 30 (препоръчително)	
02	95° (препоръчително)	115° (препоръчително)
03	218	180
04	758	700
05	510	510
06	1	5
07	1055	1055

* 01: От шкафа до гърба на продукта.

(единица: мм)

ЗАБЕЛЕЖКА

- Посочената консумация на енергия е въз основа на 10 мм отстояние от шкафа до гърба на продукта. Продуктът ще работи правилно дори при отстояние под 10 мм, но ще консумира малко повече енергия.
- Препоръчваме използване на шкафа с дебелина 18 мм и с шарнири с дебелина под 20 мм.

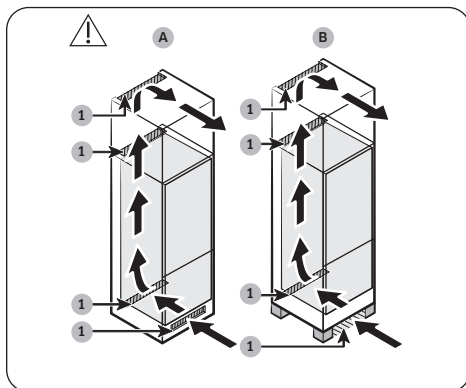
ЗАБЕЛЕЖКА

- Измерванията в горната таблица може да се различават в зависимост от метода на измерване.
- За вграждане вижте ръководството с инструкции.

Вентилационна система на шкафа

Както се вижда от фигурата, навлизащият в хладилника въздух циркулира по вентилационния маршрут (вж. посоката на стрелката) в шкафа. За шкафа трябва да е осигурено поне 200 см² (ШхВ: 500 мм x 40 мм) разстояние както за входния, така и за изходния отвор за въздух. Освен това, за шкафа трябва да има вентилационно разстояние от 200 см² (ШхВ: 500 мм x 40 мм) на гърба.

Входен отвор за въздух

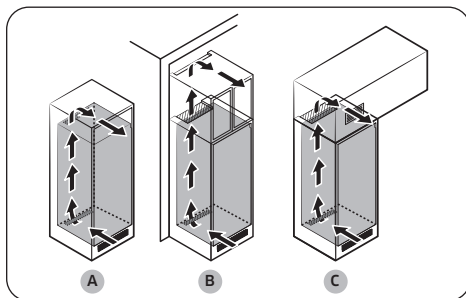


1	200 см ²
---	---------------------

Входният отвор за въздух трябва да е позициониран като в примерите по-долу или по подобен начин в зависимост от типа на шкафа ви.

- A. Включен в шкафа вентилационен отвор.
- B. Шкаф с крачета.

Изход за въздух



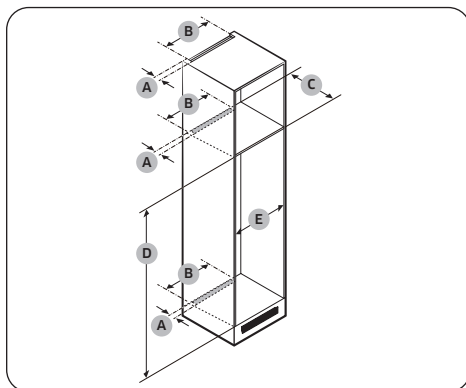
Изходният отвор за въздух трябва да е позициониран като в примерите по-долу или по подобен начин в зависимост от типа на шкафа ви.

- A. Непосредствено над хладилника, евентуално с вентилационна решетка
- B. Близко до покрива на шкафа
- C. Над хладилника, с отделна вградена вентилация

⚠ ВНИМАНИЕ

Независимо от дизайна на шкафа, вентилационната система не трябва да бъде блокирана от никакъв тип монтиране.

Габаритни размери на шкафа



⚠ ВНИМАНИЕ

Ако шкафът е с врата, тя не трябва да е тежка, за да не се заклъпва или да не изпада.

Врата на шкафа	Дебелина (мм)	Тегло (кг)
От страната на хладилника	Мин. 16	Макс. 18
От страната на фризерната част	Макс. 19	Макс. 12

Евентуални неизправности, дължащи се на някоя от следващите причини, не се покриват от Гаранцията.

1. Неподходящи условия на мястото на монтажа или неправилни размери на шкафа
2. Дефектен шкаф
3. Грешки при монтажа или на потребителя

Монтаж

Луфт

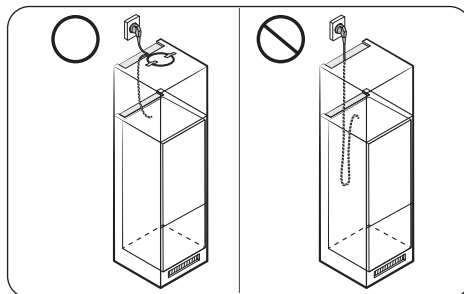
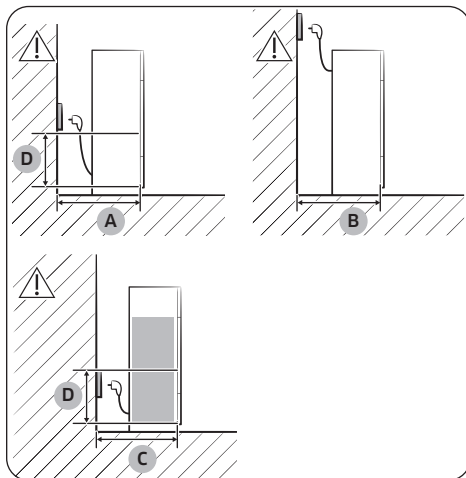
Вижте изображенията и таблиците по-долу за изискванията за пространство за монтиране.

Модел		A (мм)	B (мм)	C (мм)	D (мм)	E (мм)	Бележка
BRV***26**S0 ПЛЪЗГАЩ СЕ ТИП	Мин.	40	500	560	1778	560	
	Препоръчително			580	1780	562	
	Макс.			–	1782	568	
BRV***26**F0 ФИКСИРАН ТИП	Мин.	40	500	560	1778	555	Шарнир: 17 мм
	Препоръчително			580	1780	562	
	Макс.			–	1782	568	
BRV***30**S0 ПЛЪЗГАЩ СЕ ТИП	Мин.	40	500	560	1938	560	
	Препоръчително			580	1940	562	
	Макс.			–	1942	568	
BRV***30**F0 ФИКСИРАН ТИП	Мин.	40	500	560	1938	555	Шарнир: 17 мм
	Препоръчително			580	1940	562	
	Макс.			–	1942	568	

ЗАБЕЛЕЖКА

- Ако ширината на един шкаф е над 568 мм, уплътнението (между хладилника и кабинета) може да се разхлаби.
- Ако шкафа е по-висок от максималната височина (1782 мм), трябва да използвате греди довършителни материали, за да запълните луфта.

Отчитане на местоположението на електрическия контакт и необходимото пространство



A	Мин. 590
B	Мин. 560
C	Мин. 580
D	240

(единица: мм)

ЗАБЕЛЕЖКА

Ако монтирате хладилника в шкаф с дълбочина 560 мм, се уверете, че захранващият кабел е разположен отстрани на хладилника, преди да го включите в контакт. Ако захранващият кабел е разположен на гърба на хладилника, това може да понижи енергийната ефективност.

Поддръжка

Почистване

Вътрешна и външна част

ПРЕДУПРЕЖДЕНИЕ

- Не използвайте бензол, разредител, оцет, течна белина, сода за хляб, лимонена киселина, солни смеси и/или препарат за дома/автомобила като Slofox™ за целите на почистването. Те могат да повредят повърхността на хладилника и да причинят пожар.
- Не пръскайте вода върху хладилника. Това може да причини електрически удар.

Редовно използвайте суха кърпа, за да отстранявате чужди частици, такива като прах или вода, от изводите на захранващия кабел и местата за контакт.

1. Извадете захранващия кабел.
2. Използвайте мека, навлажнена, немъхната кърпа или хартия, за да почистите вътрешността и външната част на хладилника.
3. Когато приключите, използвайте суха кърпа или хартия да подсушите добре.
4. Включете захранващия кабел.

Светодиодни индикатори

За да смените лампите на хладилника се свържете с местен сервизен център на Samsung.

ПРЕДУПРЕЖДЕНИЕ

Лампите не са за обслужване от потребителя. Не се опитвайте да ги сменяте собственоръчно. Това може да причини електрически удар.

Лампа (светлинен източник)

Този продукт съдържа светлинен източник с клас на енергийна ефективност <G>.

Лампата(ите) и/или контролното оборудване(ия) не могат да се обслужват от потребителя. За да смените лампата(ите) и/или контролното оборудване(ия) на продукта, се обърнете към сервизен център на Samsung.

За подробни инструкции относно смяна на лампа(и) или контролно(и) оборудване(ия) на вашия продукт, посетете уеб сайта на Samsung (<http://www.samsung.com>), отидете на Поддръжка > Начална страница на поддръжка, и въведете името на модела.

За подробни инструкции относно демонтажа на лампа(и) и/или контролно оборудване(ия), е необходимо директно да следвате гореописаните инструкции за смяна.

Приложение

Информация за модела и поръчка на резервни части

Информация за модела

За достъп до информация за енергийното етикетироване на този продукт в Европейския продуктов регистър за енергийно етикетироване (EPREL), сканирайте QR кода на енергийния етикет. Можете да намерите QR кода на енергийния етикет в кутията на вашия продукт.

Информация за част

- Минималният период, през който са налични резервни части, необходими за ремонта на уреда
 - 7 години за термостати, температурни сензори, печатни платки и източници на светлина, дръжки за врати, панти на врати, табелки, кошници (кутии и чекмеджета)
 - 10 години на уплътненията на вратата
- Минималната продължителност на гаранцията на хладилния уред, предлагана от производителя, е 24 месеца.
- Актуална информация за поръчка на резервни части директно или посредством други канали, осигурени от производителя, вносителя или упълномощения представител
- Информация за професионални услуги за ремонт ще откриете на адрес <http://samsung.com/support>.
- Сервизното ръководство за потребителя ще откриете на адрес <http://samsung.com/support>.

Инструкции за монтиране

За хладилни уреди с климатичен клас

- В зависимост от климатичния клас този хладилен уред е предназначен да се използва при стаини температури в диапазона, посочен в следната таблица.
- Климатичният клас може да бъде открит върху табелката с характеристики. Възможно е продуктът да не работи правилно при температури извън посочения диапазон.
- Можете да откриете климатичния клас върху етикета извън хладилника

Приложение

Ефективен температурен обхват

Хладилникът е проектиран да функционира нормално в температурен обхват, указан от неговия енергиен клас.

Клас	Символ	Обхват на околна температура (°C)	
		IEC 62552 (ISO 15502)	ISO 8561
Разширено умерен	TH	+10 go +32	+10 go +32
Умерен	N	+16 go +32	+16 go +32
Субтропичен	ST	+16 go +38	+18 go +38
Тропичен	T	+16 go +43	+18 go +43

ЗАБЕЛЕЖКА

Охлаждащото действие и потреблението на енергия на хладилника може да зависи от температурата на околната среда, честотата на отваряне на вратата и местоположението на хладилника. Препоръчваме да зададете подходящата настройката за температурата.

Инструкции, свързани с температурата

Препоръчителна температура

Оптималната настройка на температурата за съхранение на храни е:

- Хладилник: 3 °C
- Фризер: -19 °C

ЗАБЕЛЕЖКА

Оптималната настройка на температурата за всяко отделение зависи от температурата на околната среда. Посочената по-горе оптимална температура се определя спрямо температура на околната среда 25 °C.

Силно охлаждане

Силно охлаждане ускорява процеса на охлаждане при максимална скорост на вентилатора. Хладилникът продължава да работи на пълна мощност още два и половина часа, след което температурата ще се върне на предишното си ниво.

Дълбоко замразяване

Дълбоко замразяване ускорява процеса на замразяване при максимална скорост на вентилатора. Фризерът продължава да работи с пълна скорост за 50 часа, след което температурата ще се върне на предишното си ниво. За да замразите голямо количество храна, задействайте функцията Дълбоко замразяване поне 20 часа, преди да поставите храна във фризера.

ЗАБЕЛЕЖКА

При използване на тази функция се увеличава консумацията на енергия на хладилника. Ако не използвате хладилника, не забравяйте да го изключите и да върнете фризера на първоначалната му температурна настройка.

Начин на съхранение с оглед запазване на най-добро качество на продуктите (само за приложими модели)

Покривайте храните, за да задържат влагата и да се попречи на поемането на миризми от други храни. Преди да бъде поставен за охлаждане в хладилника, голям съд с храна от типа на супа или яхния трябва да се раздели на малки порции и да се сложи в плитки съдове. Преди поставяне за охлаждане в хладилника, големи късове месо или цели птици трябва да се разделят на по-малки части или да се поставят в плитки съдове.

Поставяне на хранителни продукти

Рафтове	Рафтовете трябва да се регулират, така че да поместят различни видове пакети.
Специализирано отделение (само за приложими модели)	Чекмеджетата Crisper осигуряват оптимална среда за съхранение на плодове и зеленчуци. Зеленчуците се нуждаят от по-висока влажност, докато плодовете изискват по-ниска влажност. Отделенията Crisper са оборудвани с контролни устройства за управление на нивото на влажност. (*В зависимост от модела и опциите) Чекмеджемо за месо с възможност за регулиране на температурата увеличава времето за съхранение на месо и сирена.
Съхранява се на вратата	Не съхранявайте бързоразвалящи се храни на вратата. Яйцата трябва да се съхраняват в картонената опаковка на рафт. Температурата на контейнерите за съхранение във вратата е в по-голям диапазон на колебание спрямо температурата в основната част на уреда. Дръжте вратата затворена колкото е възможно повече.
Фризерно отделение	Във фризерното отделение можете да съхранявате замразена храна, да поставяте вода за кубчета лед и да замразявате прясна храна.

ЗАБЕЛЕЖКА

Замразявайте само свежа, ненаранена храна. Дръжте храната, която трябва да бъде замразена, на разстояние от храната, която вече е замразена. За да предотвратите забубата на вкуса или изсушаването на храната, поставете я в херметически затварящи се съдове.

Диаграма за съхранение в хладилник и фризер

Осигуряването на по-дълготрайна свежест на продуктите зависи от температурата и излагането на влага. Тъй като посочените върху продуктите крайни срокове за допустима употреба на продукта не са категорично условие за безопасното му използване, придържайте се към тази диаграма и следвайте посочените в нея съвети.

Продукт		Хладилник	Freezer (Фризер)
Млечни продукти	Мляко	1 седмица	1 месец
	Масло	2 седмици	12 месеца
	Крема сирене	2 седмици	Не е препоръчително
Месо	Пресни пържоли, стекове, ребра	3-4 дни	2-3 месеца
	Нагенички, сурово свинско, говеждо, пуешко месо	1-2 дни	1-2 месеца
Птици/яйца	Пресни птици	2 дни	6-8 месеца
	Яйца, пресни с черупки	2-4 седмици	Не е препоръчително
Риба/морски дарове	Прясна риба	1-2 дни	3-6 месеца
	Изсушена или Маринована риба	3-4 седмици	-
Плодове	Ябълки	1 месец	-
	Други пресни плодове	3-5 дни	9-12 месеца
Зеленчуци	Аспержи	2-3 дни	-
	Броколи, брюкселско зеле, зелен грах, гъби	3-5 дни	-
	Зеле, карфиол, целина, краставици, маруля	1 седмица	-
	Моркови, цвекло, репички	2 седмици	-

Приложение

Инструкции за Електрически отпадъци и електронно оборудване (WEEE)



Правилно изхвърляне на настоящия продукт (Електрически отпадъци и електронно оборудване)
(Приложимо за държавите, използващи системи за разделно събиране на отпадъците)

Маркировката на този продукт, аксесоарите или литературата към него указва, че продуктът и неговите електронни аксесоари (например зарядно устройство, слушалки, USB кабел) не трябва да се изхвърлят с други домакински отпадъци. За да се предотвратят възможни щети на околната среда или човешкото здраве от нерегулираното изхвърляне на отпадъците, разделяйте тези предмети от другите видове отпадъци и ги рециклирайте, за да насърчите повторното използване на материалните ресурси.

Домашните потребители трябва да се свържат с търговеца на гръбно, от когото са закупили продукта, или местната правителствена служба за информация относно местата и начините, по които можете да предадете предметите за опазващо околната среда рециклиране.

Бизнес потребителите трябва да се свържат със своя доставчик и да проверят правилата и условията, описани в договора за покупка. Този продукт и неговите електронни аксесоари не трябва да се смесват с други търговски отпадъци за изхвърляне.

За информация относно екологичните ангажменти на Samsung и регулаторните задължения на продуктите, напр. REACH, WEEE или батерии, посетете нашата страница за устойчивост, достъпна чрез www.samsung.com
(Само за продукти, продавани в европейски страни и в Обединеното кралство)

Hűtőszekrény

Beépített készülék

Egyszerűsített használati utasítás

- A készülékek üzembe helyezéséről és tisztításáról szóló információkkal kapcsolatban látogasson el a Samsung webhelyére (<http://www.samsung.com>), itt nyissa meg a Terméktámogatás > Terméktámogatás fődalt, majd gépelje be a típusnevet.
- A termék típusmegnevezésének ellenőrzéséhez tekintse meg a termékhez mellékelt vagy a termékre felragasztott címkét.
- Indítsa el a QR-kódolvasó alkalmazást, és szkennelje be a terméken található QR-kód képét. Itt elérhető a „Termékregisztráció”, a „Kézikönyv” és a „Ügyfélszolgálat” lehetőség.
- Az ábrák és illusztrációk csak tájékoztató jellegűek, eltérhetnek a termék tényleges megjelenésétől. A termék kialakítása és műszaki adatai előzetes értesítés nélkül változhatnak.



Olvassa be ezt a kódot a telefonjával.

Biztonsági tudnivalók

- Gratulálunk új Samsung készülékéhez. Ez a kézikönyv fontos információkat tartalmaz a készülék beüzemelésével, használatával és gondozásával kapcsolatban. Új készüléke használatba vétele előtt figyelmesen olvassa el ezt a kézikönyvet, hogy biztonságosan és hatékonyan tudja majd működtetni az általa kínált szolgáltatásokat és funkciókat.

Fontos biztonsági előírások

A használati útmutatóban található ikonok és jelzések magyarázata:

FIGYELMEZTETÉS

Veszélyforrások vagy nem biztonságos műveletek, amelyek **súlyos személyi sérülést, halált és/vagy anyagi kárt okozhatnak.**

VIGYÁZAT!

Veszélyforrások vagy nem biztonságos műveletek, amelyek **személyi sérülést és/vagy anyagi kárt okozhatnak.**

Olvassa el az utasításokat

Az áttanulmányozása után tegye biztonságos helyre a kézikönyvet arra az esetre, ha később szüksége lenne rá.

A készülék használatának megkezdése előtt olvassa el az összes utasítást.

MEGJEGYZÉS

Kiegészítő információ, amely hasznos lehet

Biztonsági tudnivalók

FIGYELMEZTETÉS

Az utasítások be nem tartása áramütést, sérülést, tüzet, meghibásodást vagy robbanást okozhat.

Fontos biztonsági figyelmeztetések



FIGYELEM; tűzveszély/tűzveszélyes anyagok

1. A készüléket nem használhatja olyan személy (beleértve a gyermekeket is), fizikai, érzékszervi vagy mentális képességei korlátozottak, illetve aki nem rendelkezik a megfelelő tapasztalattal és jártassággal, kivéve, ha a biztonságáért felelős személy felügyelete mellett használja a berendezést, és ez a személy elmagyarázza neki az eszköz használatát.
2. **Használat Európában:** A berendezést 8 éves vagy idősebb gyermekek, illetve korlátozott fizikai, érzékszervi vagy mentális képességekkel rendelkező, továbbá megfelelő tapasztalattal és jártassággal nem rendelkező személyek csak felügyelet mellett vagy olyan eligazítás után használhatják, amely magában foglalja a biztonságos használat módját és a lehetséges kockázatok megértését. A berendezéssel nem játszhatnak gyermekek. A tisztítást és a felhasználói karbantartást gyermekek nem végezhetik felügyelet nélkül. A 3–8 év közötti gyermekek számára megengedett a hűtőberendezésbe való bepakolás, valamint az abból való kipakolás.
3. Gyermekek csak felügyelet mellett használják a berendezést, nehogy játékszernek tekintsék.
4. A sérült tápkábelt a balesetek megelőzése érdekében csak a gyártó vagy annak szervizképviselete, illetve megfelelő szakképzettséggel rendelkező személy cserélheti ki.
5. A készülék kis mennyiségű R-600a izobutánt (éghető gáz) tartalmaz. A készülék üzembe helyezése, mozgatása, szervizelése és ártalmatlanítása során ügyelni kell arra, hogy a hűtőkör egyetlen része se sérüljön meg.
6. A berendezés R-600a vagy R-134a hűtőközeget tartalmaz. A berendezés hátoldalán található kompresszor címkéjén vagy a hűtőszekrény belsejében lévő teljesítménytáblán ellenőrizze, hogy milyen hűtőközeg van az berendezésben. Ha berendezése gyúlékony gázt (R-600a hűtőközeget) tartalmaz, a berendezés biztonságos leselejtezésére vonatkozóan vegye fel a kapcsolatot a helyi hatóságokkal.

-
7. Ügyeljen a hűtőkör épségére.
 8. Annak érdekében, hogy a hűtőkör szivárgása esetén ne keletkezzen gyúlékony gáz-levegő keverék, a helyiség légtere legyen a készülékben keringő R-600a hűtőközegre vetítve 8 grammonként legalább 1 m³. Ha sérülés jeleit észleli, húzza ki a készüléket a konnektorból, és ha kétségei vannak, forduljon a kereskedőhöz.
 9. A szigetelés ciklopentánt tartalmaz. A szigetelőanyagban lévő gázok speciális ártalmatlanítási eljárást igényelnek. A környezetbarát ártalmatlanítás kapcsán forduljon a helyi hatóságokhoz.
 10. A fali aljzatnak könnyen hozzáférhetőnek kell lennie, hogy a berendezés csatlakozóját vészhelyzet esetén azonnal ki lehessen húzni.
 11. A berendezés elhelyezése során ügyeljen arra, hogy a tápkábel ne szoruljon be vagy sérüljön meg.
 12. Ne helyezzen el több aljzatot tartalmazó hosszabbítót vagy hordozható áramforrást a berendezés mögött.
 13. A berendezést otthoni és ahhoz hasonló használati körülményekre szánták, mint például
 - boltok, irodák és más munkahelyek személyzeti konyháiba;
 - tanyaházakba és vendégek általi használatra szállodákba, motellekbe és más szálláshelyekre;
 - panziókba;
 - étkeztetéssel foglalkozó helyekre és hasonló, nem kereskedelmi felhasználásokra.
 14. Gondoskodjon arról, hogy a berendezés burkolatának vagy beépített szerkezetének szellőzőnyílásait semmi ne takarja el.
 15. A leolvasztási folyamathoz ne használjon mechanikus eszközöket, illetve – a gyártó által javasolt módszereken kívül – más módon se siettesse a leolvasztási folyamatot.
 16. Ne használjon elektromos berendezéseket a berendezés belsejében, kivéve, ha azok a gyártó által ajánlott típusúak.
 17. Ne tároljon a hűtőszekrényben illékony vagy gyúlékony anyagokat.
 - Ez a hűtőszekrény kizárólag élelmiszer tárolására használható.
 - Ez tüzet vagy robbanást okozhat.
 18. Ne tároljon robbanásveszélyes anyagokat, mint pl. gyúlékony hajtógázzal töltött aeroszolos flakonokat, a berendezésben.

Biztonsági tudnivalók

19. Az energia lehető leghatékonyabb felhasználása érdekében hagyja az eredeti helyükön a kosarakat, fiókokat és polcokat.
20. Csak ivóvízvezetékhez szabad csatlakoztatni. (csak adott modelleknél)
21. Csak ivóvízzel szabad feltölteni. (csak adott modelleknél)
 - A víztartályt, a jégtálcát és a jégkockatartót kizárólag ivóvízzel (ásványvízzel vagy szűrt vízzel) töltsse fel.
 - Ne öntsön a tartályba teát, gyümölcslevet vagy sportitalt, ez károsíthatja a hűtőszekrényt.
22. A készüléket a hozzá mellékelt, új tömlőkkel használja, a régi tömlők felhasználását nem javasoljuk.
23. Csak ivóvízvezetékhez szabad csatlakoztatni. A megfelelő működéshez 206–861 kPa (30–125 psi) víznyomás szükséges.
24. Ha a termékben LED-fényforrás működik, azt helyi Samsung-szakszervizzel vagy szerelővel cseréltesse ki.
25. Kérjük, hogy az élelmiszerek szennyeződésének elkerülése érdekében tartsa be a következő utasításokat:
 - Ha sokáig nyitva marad a berendezés ajtaja, az jelentős hőmérséklet-növekedést okozhat a berendezés rekeszeiben.
 - Rendszeresen tisztítsa a berendezés élelmiszerral érintkező felületeit, továbbá a leeresztőrendszerek jól hozzáférhető részeit.
 - Ha a víztartályok már 48 órája nem voltak használatban, tisztítsa meg őket. Ha 5 napja nem vételeztek vizet a vízvezetékéből, öblítse át a vízvezetékhez csatlakozó vízrendszert.
 - A nyers húst és halat arra alkalmas tárolóedényben tárolja a hűtőszekrényben, hogy a hús vagy a hal ne érintkezessen más élelmiszerekkel, és ne csöpögjön arra a leve.
 - A kétszillagos fagyasztórekeszek az előfagyasztott élelmiszer tárolására, jégkrém és fagylalt tárolására vagy készítésére, továbbá jégkocka készítésére alkalmasak.
 - Az egy-, két- és háromszillagos rekeszek nem alkalmasak friss élelmiszer fagyasztására.
 - Ha a hűtőberendezés sokáig maradna üresen, kapcsolja ki, olvassza le, tisztítsa ki, hagyja megszáradni, az ajtót pedig hagyja nyitva, hogy megelőzze a penész megjelenését a berendezésben.
26. A két csillaggal (❄️❄️) jelölt tárolóhely(ek)ben vagy rekesz(ek)ben kissé magasabb a hőmérséklet, mint a fagyasztó többi részében.
27. Az instabilitásból fakadó veszélyek elkerülése érdekében a készüléket az utasításoknak megfelelően rögzíteni kell.



Üzembe helyezés

- A készüléket csak két vagy több, a készüléket biztonságosan tartó személy szállíthatja.
- A készüléket szilárd és vízszintes padlón kell elhelyezni.
- Ne helyezze a készüléket nedves, poros helyre. Ne működtesse vagy tárolja a készüléket kültéren, illetve olyan helyen, amely olyan időjárási körülményeknek van kitéve, mint a közvetlen napfény, szél, eső vagy fagypont alatti hőmérséklet.
- Ne tegye ki a készüléket közvetlen napfénynek, valamint fűtőberendezések, például kályha vagy fűtőtest hőjének.
- Ügyeljen arra, hogy az elhelyezett készülék hátsó része ne legyen szabadon.
- A készüléket úgy helyezze el, hogy könnyen kihúzható legyen a hálózati csatlakozó dugasz.
- Ügyeljen arra, hogy a fel- vagy leszerelése közben a készülék ajtaja ne essen le.
- Ügyeljen arra, hogy a készülék ajtajának fel- vagy leszerelése során ne csípje be, ne nyomja össze és ne sértse meg a tápkábelt.
- Ügyeljen arra, hogy a hálózati csatlakozóból ne felfelé álljon ki a kábel, és hogy a készülék ne támaszkodjon a hálózati csatlakozóra.
- Ne csatlakoztasson adaptert vagy más tartozékot a hálózati csatlakozódugaszhoz.
- Ne módosítsa vagy hosszabbítsa meg a tápkábelt.
- Győződjön meg arról, hogy a fali aljzat megfelelően van földelve, és hogy a tápcsatlakozó dugasz földelő érintkezői nem sérültek meg, illetve nem lettek eltávolítva a dugaszból. A földeléssel kapcsolatban további részletekért érdeklődjön a Samsung Electronics szakszervizénél.
- Ez a készülék olyan tápkábellel van felszerelve, amely készülékföldelő vezetékkel és földelt hálózati csatlakozódugasszal rendelkezik. A hálózati csatlakozódugaszt olyan megfelelő aljzathoz kell csatlakoztatni, amelyet a helyi előírásoknak és rendeleteknek megfelelően szereltek fel és földeltek.
- Soha ne kapcsoljon be olyan berendezést, amelyen a sérülés valamilyen jele látható. Ha ezzel kapcsolatban kétségei vannak, forduljon a viszonteladóhoz.
- Ne csatlakoztassa a készüléket olyan elosztóhoz, amely nem rendelkezik (felszerelt) tápkábellel.
- A készüléket külön biztosítékkal ellátott, különálló tápvezetékre kell csatlakoztatni.
- Ne használjon nem megfelelően földelt (hordozható) elosztót. Megfelelően földelt (hordozható) elosztó használata esetén használjon a hálózati kábel névleges áramerősségének megfelelő vagy annál nagyobb áramerősségű elosztót, és az elosztót csak a készülékhez használja.
- Az összes csomagolóanyagot (pl. nejlonzacsók és polisztírol) tartsa távol a gyermekektől. A csomagolóanyagok fulladást okozhatnak.

Használat

VIGYÁZAT!

A termék használata során a kisebb személyi sérülések, a meghibásodás, illetve a termékben vagy a vagyontárgyakban bekövetkező károk kockázatának csökkentése érdekében tartsa be az alapvető óvintézkedéseket, beleértve a következőket:

- Ügyeljen a közelben lévő gyermekekre, amikor kinyitja vagy becsukja a készülék ajtaját. Az ajtó megütheti a gyermeket és sérülést okozhat.
- Ügyeljen arra, hogy gyermekek ne szorulhassanak be a készülék belsejébe. A készülék belsejében rekedt gyermek megfulladhat. Ne érintse meg a lefagyasztott élelmiszereket vagy a fagyasztó fémrészeit nedves vagy nyirkos kézzel. Ez fagyási sérüléseket okozhat.
- Ne helyezzen üvegedényt, palackot vagy dobozt (különösen szénsavas italokat tartalmazót) a fagyasztóba, a jegesvödörbe vagy olyan polcokra, amelyek fagypont alatti hőmérsékletnek vannak kitéve.
- Útés hatására megsérülhet az ajtó előoldalán lévő edzett üveg, vagy maga az ajtó is. Ha eltörtött, ne érjen hozzá kézzel.
- Ne nehezedjen a készülék ajtajaira, tárolórekeszeire, polcaira, és ne másszon fel rájuk.
- Ne tároljon túl sok vizes palackot vagy köretnek való edényt az ajtókosarakban.
- Ne nyissa ki vagy csukja be a készülék ajtaját túlzott erővel.
- Ha a készülék ajtajának csuklópántja megsérült vagy nem megfelelően működik, hagyja abba a készülék használatát, és forduljon hivatalos szervizközpontozhoz.
- Ügyeljen arra, hogy a háziállatai ne rágják meg a tápkábelt vagy a víztömlőt.
- Soha ne fogyassza a fagyasztott ételt közvetlenül azután, hogy kivette a fagyasztóból.
- Ügyeljen arra, hogy a készülék ajtajának vagy az ajtóban lévő kisajtónak a kinyitásakor vagy becsukásakor ne akadjon be a keze vagy a lába.

Karbantartás

- Ne tisztítsa az üvegpalcokat vagy -fedeleket meleg vízzel, ha hidegek. A hirtelen hőmérséklet-változásnak kitéve eltörhetnek.
- Ügyeljen arra, hogy ne felfordítva helyezze be a polcokat. A polcok leeshetnek.
- A készülék fagymentesítésével kapcsolatban forduljon a Samsung Electronics szakszervizéhez.
- Hosszabb áramsűnet esetén a fagyasztó jégartályában lévő jeget dobja ki.



Biztonsági tudnivalók

Megfelelőségi nyilatkozat

A Samsung kijelenti, hogy jelen rádióberendezés megfelel a 2014/53/EU irányelv előírásainak, valamint az Egyesült Királyságban hatályban lévő vonatkozó jogszabályi követelményeknek.

Az EU-megfelelőségi nyilatkozatnak és az Egyesült Királyság megfelelőségi nyilatkozatának teljes szövege a következő internetcímen érhető el: A hivatalos megfelelőségi nyilatkozat a <http://www.samsung.com> webhelyen olvasható.

Ehhez lépjen a Támogatás > Terméktámogatás menübe, és írja be a típus nevét.

⚠ VIGYÁZAT! (csak a Family Hub modellnél)

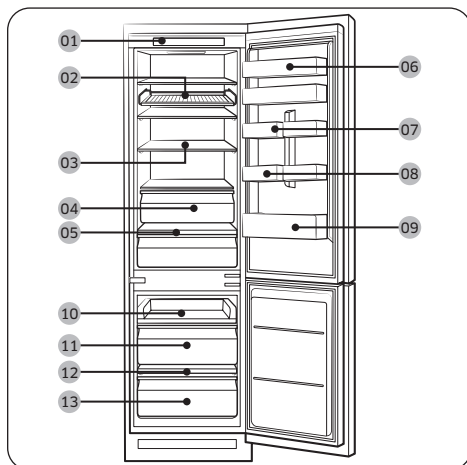
A berendezés 5 GHz-es WLAN funkciója csak beltérben használható. A berendezés az EU összes országában és az Egyesült Királyságban is használható.

	Frekvenciatartomány	A jeladó teljesítménye (max.)
Wifi	2412–2472 MHz	20 dBm
	5120–5250 MHz	23 dBm
	5250–5350 MHz	20 dBm
Bluetooth	5470–5725 MHz	27 dBm
	2402–2480 MHz	20 dBm

Üzembe helyezés

A hűtőszekrény áttekintése

A tényleges hűtőszekrény és a mellékelt alkatrészek típusától és országtól függően eltérhetnek a jelen használati utasításban szereplő ábráktól.



- 01 Kezelőpanel
 - 02 Bortartó polc*
 - 03 Hűtőszekrénypolc*
 - 04 Hűtőfiók*
 - 05 Zöldségpolc*
 - 06 Felső rekesz*
 - 07 Univerzális rekesz
 - 08 Tojástálca*
 - 09 Ajtórekesz
 - 10 Kihúzható polc
 - 11 Középső fagyasztófiók
 - 12 Fagyasztópolc*
 - 13 Alsó fagyasztófiók
- * csak adott modelleknél

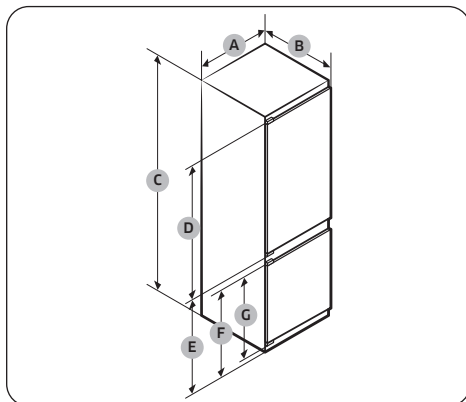
📖 MEGJEGYZÉS

- A leginkább energiahatékony működés akkor érhető el, ha az összes polc, fiók és kosár az eredeti helyén van.
- Csak a fagyasztópolccal rendelkező modellek esetében:
 - Ha gyorsan szeretne nagy mennyiségű élelmiszert lefagyasztani, a fagyasztás előtt távolítsa el a fagyasztó alsó fiókját.
 - Ha több helyre van szüksége, vegye ki a kihúzható polcot (10) és az alatta lévő két fagyasztófiókot (11, 13), de ügyeljen arra, hogy az alsó fiókon rajta maradjon a fagyasztópolc. Ezek nincsenek hatással a hőmérsékleti és mechanikai jellemzőkre. A fagyasztó feltüntetett kapacitása kivett polccal és fagyasztófiókokkal lett kiszámítva.

Szabad tér a hűtőszekrény körül

Az elhelyezés helyigényével kapcsolatban lásd az alábbi ábrákat és táblázatokat.

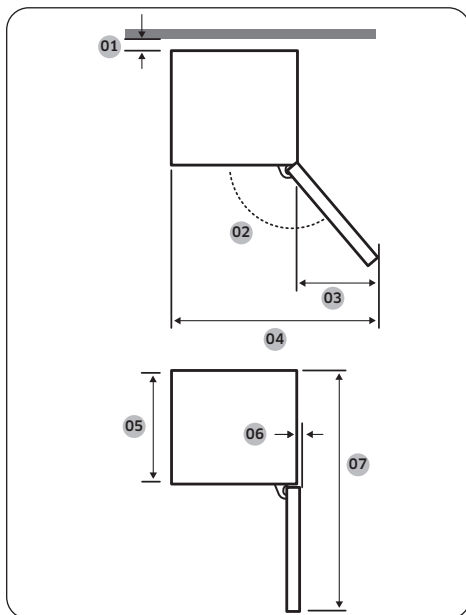
Termékméret



	BRB***26*	BRB***30*
A	540±2	540±2
B	550±2 (ajtóval)	550±2 (ajtóval)
C	1775±2	1935±2
D	987	1147
E	735	735
F	671	671
G	621	621

(mértékegység: mm)

Teljes termékméret



Modell	BRB*****S0 CSÚSZKÁS KIVITEL	BRB*****FO FIX KIVITEL
01*	10 (min.) / 30 (javasolt)	
02	95° (javasolt)	115° (javasolt)
03	218	180
04	758	700
05	510	510
06	1	5
07	1055	1055

* 01: A szekrénytől a termék hátuljáig.

(mértékegység: mm)

MEGJEGYZÉS

- A meghatározott energiafogyasztás attól függ, fenntartható-e a 10 mm távolság a szekrény és a termék hátulja között. A termék akkor is kiegyensúlyozott teljesítményt nyújt, ha a távolság kevesebb 10 mm-nél, de ebben az esetben energiafogyasztása valamelyest megnő.
- 18°mm falvastagságú szekrény használatát ajánljuk 20°mm-nél kisebb vastagságú zsanérokkal.

MEGJEGYZÉS

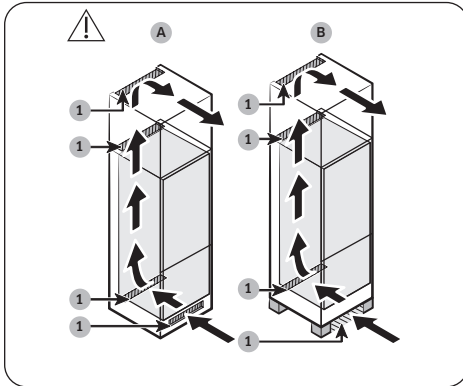
- A fenti méretek a mérési módtól függően eltérőek lehetnek.
- A beépítéssel kapcsolatos információkat lásd a Telepítési útmutatóban.

Üzembe helyezés

A szekrény szellőztető rendszere

Amint az ábrán látható, a beáramló levegő a szekrény szellőzési útvonaltól követve kering (lásd a nyíl irányát). Legalább 200 cm² (szélesség × magasság: 500 mm × 40 mm) szabad felületet biztosítani kell a levegőbemeneti és levegőkimeneti nyílások számára. Hátul alul emellett legalább 200 cm² (szélesség × magasság: 500 mm × 40 mm) szabad hely szükséges.

Levegőbemeneti nyílás

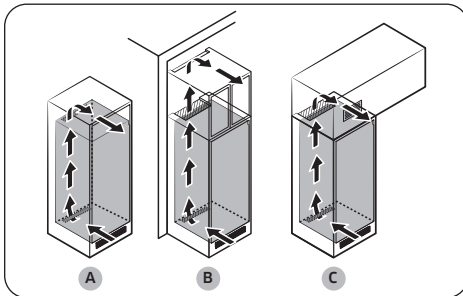


1	200 cm ²
---	---------------------

A levegőbemenet az alábbi példákban mutatott módon vagy a szekrénytípustól függően hasonló módon legyen kialakítva.

- A. A szekrényen szellőzőnyílás található.
- B. A szekrény lábakon áll.

Levegőkimeneti nyílás



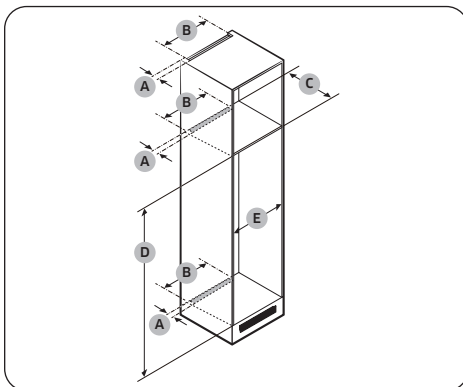
A levegőkimenet az alábbi példákban mutatott módon vagy hasonlóan legyen kialakítva, a szekrénytípustól függően.

- A. Közvetlenül a hűtőszekrény fölött egy opcionális szellőzőrácsot át
- B. A szekrény mennyezetének közelében
- C. A hűtőszekrény fölött egy külön beépített szellőzőnyíláson keresztül

⚠ VIGYÁZAT!

A szekrény kialakításától függetlenül a szellőztető rendszert semmi nem takarhatja el.

A szekrény méretei



⚠ VIGYÁZAT!

Ha a szekrénynek ajtaja is van, győződjön meg arról, hogy az ajtó a súlya miatt nem billenhet meg vagy eshet le.

Szekrényajtó	Vastagság (mm)	Tömeg (kg)
Hűtő felőli ajtó	Min. 16	Max. 18
Fagyasztó felőli ajtó	Max. 19	Max. 12

Az alábbiak miatt bekövetkezett termékhibákra a garancia nem terjed ki.

1. Nem megfelelő helyszíni feltételek vagy helytelen szekrényméret
2. Hibás szekrény
3. A telepítő vagy a felhasználó által elkövetett hibák

Szabad tér a hűtőszekrény körül

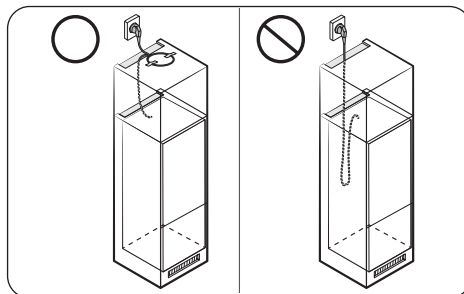
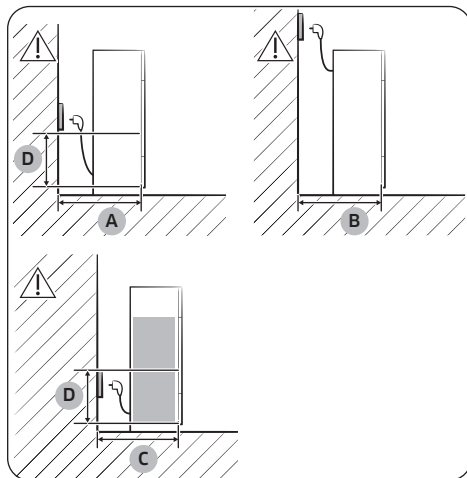
A telepítés helyigényével kapcsolatban lásd az alábbi képeket és táblázatokat.

Modell		A (mm)	B (mm)	C (mm)	D (mm)	E (mm)	Megjegyzés
BRB***26**S0 CSÚSZKÁS KIVITEL	Min.	40	500	560	1778	560	
	Javasolt érték			580	1780	562	
	Max.			-	1782	568	
BRB***26**FO FIX KIVITEL	Min.			560	1778	555	Csuklópánt: 17 mm
	Javasolt érték			580	1780	562	
	Max.			-	1782	568	
BRB***30**S0 CSÚSZKÁS KIVITEL	Min.	40	500	560	1938	560	
	Javasolt érték			580	1940	562	
	Max.			-	1942	568	
BRB***30**FO FIX KIVITEL	Min.			560	1938	555	Csuklópánt: 17 mm
	Javasolt érték			580	1940	562	
	Max.			-	1942	568	

MEGJEGYZÉS

- Ha egy szekrény 568 mm-nél szélesebb, a (hűtőszekrény és a szekrény között lévő) tömítés meglazulhat.
- Ha a szekrény magasabb a maximális méretnél (1782 mm), más anyagokat kell használnia a különbség kitöltésére.

Az aljzat elhelyezkedésével és a szükséges helytel kapcsolatban figyelembe veendő tényezők



A	Min. 590
B	Min. 560
C	Min. 580
D	240

(mértékegység: mm)

MEGJEGYZÉS

Ha a hűtőszekrényt 560 mm-nél nagyobb mélységű szekrénybe helyezi, ügyeljen arra, hogy a tápkábel a hűtőszekrény valamelyik oldalára rendezze el, mielőtt az aljzatba csatlakoztatná.

A hűtőszekrény hátuljánál lévő tápkábel csökkentheti az energiahatékonyságot.

Karbantartás

Tisztítás

Belső és külső rész

FIGYELMEZTETÉS

- Ne használjon tisztítási célokra benzint, hígítót, ecetet, folyékony fehérítőszert, szódabikarbónát, citromsavat, sókeverékeket vagy háztartási/autóápoló tisztítószert, például Clorox™ folyadékot. Ezek a vegyszerek károsíthatják a hűtőszekrény felületét, és tüzet okozhatnak.
- Ne permetezzen vizet a hűtőszekrényre. Ez áramütést okozhat.

Rendszeresen törölje le a tápcsatlakozó érintkezőiről és érintkezési pontjairól az idegen anyagokat – például a port és a vizet – egy száraz ruhával.

1. Húzza ki a tápkábelt.
2. A hűtőszekrény belsejének és külsejének tisztításához használjon megnedvesített, nem bolyhosodó, puha törülköndőt vagy papírtörülőt.
3. Ha elkészült, száraz ruhával vagy papírtörülővel törölje szárazra.
4. Dugja be a tápkábelt.

LED-jelzőfények

Ha izzót kell cserélni a hűtőszekrényben, forduljon a legközelebbi Samsung-szervizközpontoz.

FIGYELMEZTETÉS

A lámpák izzói a felhasználó által nem cserélhetők. Ne próbálja saját maga kicserélni az izzót. Ez áramütést okozhat.

Lámpa (fényforrás)

A termék <G> energiahatékonysági osztályú fényforrást tartalmaz.

A lámpa/lámpák és/vagy kapcsolóberendezés/kapcsolóberendezések a felhasználó által nem szervizelhetők. A termék lámpájának/lámpáinak és/vagy kapcsolóberendezésének/kapcsolóberendezéseinek cseréjét illetően forduljon a helyi Samsung szakszervizhez.

A termék lámpájának/lámpáinak vagy kapcsolóberendezésének/kapcsolóberendezéseinek cseréjével kapcsolatos részletes utasításokért látogasson el a Samsung webhelyére (<http://www.samsung.com>), majd lépjen a Támogatás > Támogatási kezdőlap menüpontra, és adja meg a modell nevét.

A lámpa/lámpák és/vagy kapcsolóberendezés/kapcsolóberendezések szétbontását illetően egyszerűen csak kövesse a cserére vonatkozó, feljebb ismertetett utasításokat.

Függelék

A típusal és a pótalkatrészek rendelésével kapcsolatos információk

A típusal kapcsolatos információk

Ha szeretne hozzáférni a termékre vonatkozó energiacímke adataihoz az energiacímke-köteles termékek európai adatbázisában (EPREL), olvassa be az energiacímkén található QR-kódot.

A QR-kód a termék dobozában lévő energiacímkén található.

Alkatrészekkel kapcsolatos információk

- Az a minimális időszak, amíg a készülék javításához szükséges alkatrészek még kaphatók lesznek:
 - termosztátok, hőmérséklet-érzékelők, nyomtatott áramköri kártyák és fényforrások, ajtófogantyúk, ajtózsanérok, tálcák, kosarak (dobozok vagy fiókok) esetében 7 év;
 - ajtótomítések esetében 10 év.
- A gyártó minimum 24 hónap garanciát vállal a hűtőberendezésekre.
- A pótalkatrészek megrendeléséhez kapcsolódó információkat közvetlenül vagy más csatornákon keresztül a gyártó, az importőr vagy a meghatalmazott képviselő biztosítja.

- A szakszerű javítással kapcsolatos információk a <http://samsung.com/support> weboldalon érhetők el.
- A felhasználóknak szóló szervizutasítás a <http://samsung.com/support> weblapról tölthető le.

Üzembe helyezési előírások

Klímaosztály-besorolással rendelkező hűtőberendezések

- A hűtőberendezés a klímaosztályától függően az alábbi táblázat szerinti környezeti hőmérsékleti tartományokban használható.
- A klímaosztály az adattáblán szerepel. Előfordulhat, hogy a termék a megadott hőmérsékleti tartományon kívül nem fog megfelelően működni.
- A klímaosztály a hűtőszekrényen belül elhelyezett címkéről olvasható le.

Ideális üzemi hőmérséklet-tartomány

A hűtőszekrény úgy lett kialakítva, hogy a besorolásának megfelelő hőmérséklet-tartományban működjön megfelelően.

Kategória	Szimbólum	Környezeti hőmérséklet tartománya (°C)	
		IEC 62552 (ISO 15502)	ISO 8561
Bővített hőmérséklet-tartomány	SN	+10 – +32	+10 – +32
Mérsékelt égövön	N	+16 – +32	+16 – +32
Szubtrópusi égövön	ST	+16 – +38	+18 – +38
Forró égövön	T	+16 – +43	+18 – +43

MEGJEGYZÉS

A hűtőszekrény hűtési teljesítményét és energiafogyasztását befolyásolhatja a környezeti hőmérséklet, az ajtónyitások gyakorisága, valamint a hűtőszekrény elhelyezése. Javasoljuk, hogy működtesse a megfelelő hőmérséklet beállításával.

Hőmérsékleti előírások

Ajánlott hőmérséklet

Optimális hőmérséklet-beállítás élelmiszerek tárolásához:

- Hűtő: 3 °C
- Fagyasztó: -19 °C

MEGJEGYZÉS

Az egyes rekeszek optimális hőmérséklete a környezeti hőmérséklettől függ. Az optimális hőmérséklet feletti értékhez a 25 °C-os környezeti hőmérsékletet veszi alapul a készülék.

Gyorshűtés

A Gyorshűtés a ventilátor legnagyobb fordulatszáma révén gyorsítja fel a hűtési folyamatot. A hűtőszekrény két és fél órán keresztül teljes sebességgel működik, majd visszaáll az előző hőmérsékletre.

Gyorsfagyasztás

A Gyorsfagyasztás a ventilátor legnagyobb fordulatszáma révén gyorsítja fel a fagyasztási folyamatot. A fagyasztó 50 órán keresztül teljes fordulatszámon működik, majd visszaáll az előző hőmérsékletre. Nagyobb mennyiségű élelmiszer fagyasztásához kapcsolja be a Gyorsfagyasztás funkciót legalább 20 órával az élelmiszerek fagyasztóba helyezése előtt.

MEGJEGYZÉS

Amikor ezt a funkciót használja, a hűtőszekrény energiafogyasztása megnő. Ha már nincs rá szüksége, ne felejtse el kikapcsolni a funkciót, és visszaállítani a fagyasztót az eredeti hőmérsékletre.

Függelék

A legjobb módszer az élelmiszerek frissességének megőrzéséhez (csak adott modelleknél)

Takarja le az élelmiszereket, hogy megőrizze nedvességtartalmukat, és megakadályozza, hogy átvegyék más élelmiszerek szagát. A nagy lábasokban készített ételeket (például leves vagy pörkölt) ossza kisebb adagokra, és helyezze őket lapos dobozokba a hűtőbe helyezésük előtt. A nagyobb húsarabokat vagy egész szárnyasokat vágja kisebb részekre, vagy tegye lapos dobozokba a hűtőbe helyezésük előtt.

Az élelmiszerek elhelyezése

Polcok	Úgy állítsa be a polcokat, hogy azokra elhelyezhetők legyenek a különböző méretű csomagolások.
Specialitás tárolórészek (csak adott modelleknél)	A lezárt, frissen tartó fiókok optimális tárolási környezetet biztosítanak a gyümölcsök és zöldségek számára. A zöldségeknek magasabb, míg a gyümölcsöknek alacsonyabb páratartalomra van szüksége. A frissen tartó fiókokat vezérlővel látták el a páratartalom szintjének szabályozásához. (*Típustól és opcióktól függ) Az állítható hőmérsékletű hűsfiók maximalizálja a húsok és sajtok tárolási idejét.
Tárolás az ajtóban	Ne tároljon romlandó ételeket az ajtó tárolórekeszeiben. A tojásokat polcon, tojástartóban kell tárolni. Az ajtóban lévő tárolórekeszek hőmérséklete nagyobb mértékben ingadozik, mint a hűtőtérben lévő hőmérséklet. A lehető legkevesebb ideig hagyja nyitva az ajtót.
Fagyasztó hűtőtere	A fagyasztórészben fagyasztott élelmiszert tárolhat, jégkockákat készíthet, és friss élelmiszereket fagyaszthat le.

MEGJEGYZÉS

Csak friss, romlatlan élelmiszert fagyasszon. Tartsa távol a már lefagyasztott élelmiszertől azt, amit még ezután fog lefagyasztani. Annak megakadályozása érdekében, hogy az élelmiszer elveszítse az ízét vagy kiszáradjon, légmentesen záródó dobozokat használjon.

A hűtőszekrény és a fagyasztó tárolásra vonatkozó táblázata

A hőmérséklettől és a nedvességnek való kitettségétől függ, hogy az élelmiszerek meddig őrzik meg frissességüket. Mivel a termékeken látható dátumok nem biztosítanak útmutatást a termék biztonságos használatához, tekintse át az alábbi táblázatot, és kövesse a tippeket.

	Termék	Hűtőszekrény	Freezer (Fagyasztó)
Tejtermékek	Tej	1 hét	1 hónap
	Vaj	2 hét	12 hónap
	Krémsajt	2 hét	Nem javasolt
Hús	Frissen sülték, steak, karaj	3-4 nap	2-3 hónap
	Kolbász, nyers sertéshús, marhahús, pulyka	1-2 nap	1-2 hónap
Baromfi / tojás	Friss baromfi	2 nap	6-8 hónap
	Friss tojás, héjában	2-4 hét	Nem javasolt
Halak / tenger gyümölcsei	Friss hal	1-2 nap	3-6 hónap
	Száritott vagy pácolt hal	3-4 hét	-
Gyümölcsök	Alma	1 hónap	-
	Egyéb friss gyümölcs	3-5 nap	9-12 hónap
Zöldségek	Spárga	2-3 nap	-
	Brokkoli, kelbimbó, zöldborsó, gombák	3-5 nap	-
	Káposzta, karfiol, zeller, uborka, saláta	1 hét	-
	Sárgarépa, cékla, retek	2 hét	-

Az elektromos és elektronikus berendezések hulladékairól szóló irányelv szerinti utasítások



A termék megfelelő ártalmatlanítása (elektronikus és elektromos berendezés leselejtezése hulladékként) (Külön visszavételi rendszert működtető országok esetén érvényes)

Ez a jelölés a terméken, tartozékokon vagy a dokumentációban azt jelenti, hogy a terméket és elektromos tartozékait (pl. töltőt, fejhallgatót, USB-kábelt) élettartamuk lejártakor nem szabad más háztartási hulladékkal együtt ártalmatlanítani. Kérjük, hogy a környezet vagy az emberi egészség szabálytalan hulladékéelhelyezésből eredő esetleges károsodásának megelőzése érdekében különítse el ezeket az anyagokat a más típusú hulladéktól, és gondoskodjon a megfelelő módon történő újrafeldolgozásukról, támogatva az anyagi erőforrások fenntartható újrahasznosítását.

A háztartási felhasználók forduljanak a kiskereskedéshez, amelytől a terméket vásárolták, vagy a helyi önkormányzathoz, és érdeklődjenek arról, hol és hogyan helyezhetik el hulladékként ezeket az anyagokat, a környezetbarát újrahasznosítást szem előtt tartva.

Az üzleti felhasználók forduljanak beszállítójukhoz, és nézzék át az adásvételi szerződés feltételeit és kikötéseit. Ezt a terméket és elektromos tartozékait nem szabad más ipari hulladékkal együtt ártalmatlanítani.

A Samsung környezetvédelmi kötelezettségvállalásával és termékszabályozási kötelezettségeivel (pl. REACH, WEEE vagy akkumulátorok) kapcsolatos információkért keresse fel fenntarthatósági oldalunkat a www.samsung.com címen (Csak az európai országokban és az Egyesült Királyságban értékesített termékek esetén)

Jegyzetek

Frižider

Ugradni aparat

Jednostavan korisnički priručnik

- Detaljna uputstva o instaliranju i čišćenju aparata potražite na web sajtu kompanije Samsung (<http://www.samsung.com>); pratite putanju Podrška > Podrška za kućne aparate i unesite naziv modela.
- Da biste proverili naziv modela proizvoda, pogledajte oznaku priloženu uz proizvod ili pričvršćenu na proizvod.
- Otvorite aplikaciju za skeniranje QR kodova i skenirajte sliku QR koda koji se nalazi na proizvodu. Možete da pristupite odeljcima „Registrowanje proizvoda“, „Priručnik“ i „Korisnička podrška“.
- Slike i ilustracije treba da posluže samo kao referenca i mogu se razlikovati od stvarnog izgleda proizvoda. Dizajn i specifikacije proizvoda mogu se promeniti bez obaveštenja.



Skenirajte ovo svojim telefonom.

Bezbednosne informacije

- Čestitamo vam na kupovini novih Samsung uređaja. Ovaj priručnik sadrži važne informacije o instaliranju, korišćenju i održavanju uređaja. Pre korišćenja uređaja pažljivo pročitajte ovaj priručnik, kako biste na bezbedan i efikasan način koristili karakteristike i funkcije svog novog uređaja.

Važni bezbednosni simboli

Šta označavaju ikone i znakovi u ovom korisničkom priručniku:



UPOZORENJE

Opasnosti ili nebezbedne prakse koje mogu da dovedu do **teških fizičkih povreda, smrti i/ili materijalne štete.**



OPREZ

Opasnosti ili nebezbedne prakse koje mogu da dovedu do **fizičkih povreda i/ili materijalne štete.**



Pročitajte uputstva

Kada pročitate ovaj priručnik, čuvajte ga na bezbednom mestu za buduću upotrebu.

Pročitajte sva uputstva pre korišćenja aparata.



NAPOMENA

Dopunske informacije koje mogu biti korisne

Bezbednosne informacije

UPOZORENJE

Nepoštovanje uputstava može da dovede do električnih udara, povreda, požara, kvarova ili eksplozija.

Važne bezbednosne mere opreza



UPOZORENJE: Opasnost od požara / zapaljivih materijala

1. Nije predviđeno da ovaj uređaj koriste osobe (uključujući decu) sa umanjnim fizičkim, senzornim ili mentalnim sposobnostima, odnosno osobe bez odgovarajućeg iskustva i znanja, osim u slučaju kada su pod nadzorom osobe koja je odgovorna za njihovu bezbednost, odnosno ako su od nje dobile uputstva o korišćenju uređaja.
2. **Za korišćenje u Evropi:** Uređaj mogu da koriste deca starija od 8 godina i osobe sa umanjnim fizičkim, senzornim ili psihičkim sposobnostima i osobe koje ne poseduju odgovarajuće iskustvo i znanje ako su pod nadzorom ili su dobile uputstva za bezbedno korišćenje uređaja i ako razumeju opasnosti koje korišćenje uređaja sa sobom nosi. Deca ne smeju da se igraju sa uređajem. Čišćenje i održavanje uređaja ne smeju da obavljaju deca bez nadzora. Deca od 3 do 8 godina starosti smeju da stavljaju stvari u frižider i da ih iz njega vade.
3. Deca bi trebalo da budu pod nadzorom kako se ne bi igrala uređajem.
4. Ako je kabl za napajanje oštećen, neophodno je tražiti zamenu od proizvođača, predstavnika ovlašćenog servisa ili kvalifikovanog lica kako bi se izbegla mogućnost nastanka štete.
5. Ovaj uređaj sadrži malu količinu zapaljivog rashladnog sredstva izobutana (R-600a). Prilikom instaliranja, rukovanja, servisiranja i odlaganja uređaja u otpad treba voditi računa o tome da nijedan deo rashladnog kola uređaja ne bude oštećen.
6. R-600a ili R-134a se koriste kao rashladna sredstva. Proverite oznaku kompresora na zadnjem delu aparata ili oznaku sa nominalnim vrednostima u frižideru da biste videli koje se sredstvo za hlađenje koristi u vašem aparatu. Ako ovaj proizvod sadrži zapaljivi gas (rashladno sredstvo R-600a), obratite se lokalnim organima u vezi sa bezbednim odlaganjem ovog proizvoda u otpad.

-
7. Nemojte oštetiti rashladno kolo.
 8. Da bi se izbeglo stvaranje zapaljive mešavine gasa i vazduha u slučaju curenja u rashladnom kolu, veličina prostora mora imati 1 m³ zapremine za svakih 8 g rashladnog sredstva R-600a unutar uređaja. Isključite iz utičnice uređaj koji pokazuje znakove oštećenja i obratite se svom prodavcu u slučaju nedoumica.
 9. Kao izolacija koristi se ciklopentan. Gasovi u izolacionom materijalu zahtevaju posebnu proceduru za odlaganje. Obratite se lokalnim organima u vezi sa odlaganjem u otpad bezbednim za životnu sredinu.
 10. Utičnica mora da bude lako dostupna kako bi aparat bilo moguće brzo isključiti sa strujne mreže u hitnom slučaju.
 11. Prilikom postavljanja uređaja pazite da ne prignječite i ne oštetite kabl za napajanje.
 12. Nemojte postavljati više prenosnih utičnica ili prenosnih uređaja za napajanje sa zadnje strane uređaja.
 13. Ovaj uređaj je predviđen za upotrebu u domaćinstvu i za slične primene kao što su
 - kuhinje za osoblje u prodavnicama, kancelarije i druge radne sredine;
 - kuće na farmama i od strane gostiju u hotelima, motelima i drugim okruženjima stambenog tipa;
 - objekti gde se pruža noćenje s doručkom;
 - katering i slične primene koje nisu povezane s prodajom.
 14. Pazite da otvori za ventilaciju u kućištu uređaja ili u ugrađenoj konstrukciji ostanu otvoreni.
 15. Nemojte koristiti mehaničke uređaje ili bilo koje drugo sredstvo da se ubrza proces odleđivanja, osim onih koje preporučuje proizvođač.
 16. Nemojte da koristite električne aparate u odeljcima za odlaganje hrane u aparatu, osim ako njihovu upotrebu ne preporučuje proizvođač.
 17. Nemojte u frižideru držati isparljive ili zapaljive predmete i materije.
 - Ovaj frižider je namenjen samo za skladištenje hrane.
 - To može da dovede do požara ili eksplozije.
 18. Ne stavljajte eksplozivne supstance, kao što su aerosol konzerve sa zapaljivim pogonskim gasom, u uređaj.
 19. Za najefikasniju upotrebu energije, držite sve unutrašnje delove kao što su korpe, fijke, police na mestu kako ste dobili od proizvođača.

Bezbednosne informacije

20. Povežite isključivo na izvor vode za piće. (samo za određene modele)
21. Punite isključivo vodom za piće. (samo za određene modele)
 - Punite rezervoar za vodu, korito za led, vodene kocke isključivo pijaćom vodom (mineralna voda ili prečišćena voda).
 - Nemojte sipati čaj, sok ili sportska pića, to može da ošteti frižider.
22. Novi kompleti creva koje ste dobili uz uređaj predviđeni su za upotrebu i ne bi trebalo ponovo koristiti stare komplete.
23. Priključujte uređaj samo na dovod vode za piće. Pritisak vode od 206–861 kPa (30–125 psi) obavezan je za pravilan rad.
24. Ako je proizvod opremljen LED lampicama, obratite se lokalnom servisnom centru kompanije Samsung ili njegovim agentima u vezi sa zamenom lampica.
25. Da biste izbegli kontaminaciju hrane, pridržavajte se sledećih uputstava:
 - Držanje otvorenih vrata tokom dužeg perioda može da dovede do značajnog povećavanja temperature u odeljcima aparata.
 - Redovno čistite površine koje mogu da dođu u dodir sa hranom i pristupačne sisteme za odvod.
 - Očistite rezervoare za vodu ako nisu korišćeni 48 sati; isperite sistem za vodu povezan sa dovodom vode ako voda nije puštana 5 dana.
 - Sirovo meso i ribu držite u odgovarajućim posudama u frižideru kako ne bi došli u kontakt sa drugom hranom ili kapali na nju.
 - Odeljci za zamrznutu hranu sa dve zvezdice pogodni su za čuvanje unapred zamrznute hrane, čuvanje ili pravljenje sladoleda i pravljenje kockica leda.
 - Odeljci sa jednom, dve i tri zvezdice nisu pogodni za zamrzavanje sveže hrane.
 - Ako planirate da ostavite frižider prazan duže vreme, isključite ga, otopite, očistite, osušite i ostavite vrata otvorena da biste sprečili stvaranje buđi u uređaju.
26. Temperatura u odeljcima ili pregradama koji su označeni simbolom sa dve zvezdice (**) neznatno je viša nego u drugim pregradama zamrzivača.
27. Da ne bi došlo do opasnosti zbog nestabilnosti uređaja, on se mora pričvrstiti u skladu sa uputstvima.

Instaliranje

- Trebalo bi da ovaj uređaj transportuju najmanje dve osobe koje ga pridržavaju na bezbedan način.
- Uređaj postavite na čvrst i ravan pod.
- Uređaj nemojte instalirati na vlažnom i prašnjavom mestu. Uređaj nemojte instalirati ni držati na otvorenom, kao ni u bilo kom drugom prostoru koje je izloženo vremenskim uticajima kao što su sunčeva svetlost, vetar, kiša ili temperature zamrzavanja.
- Uređaj nemojte izlagati direktnoj sunčevoj svetlosti niti dejstvu uređaja koji emituju toplotu, poput pećnica ili grejalica.
- Pazite da ne izložite zadnji deo uređaja tokom instaliranja.
- Instalirajte uređaj na mestu sa kojeg je jednostavno izvući utikač za napajanje uređaja.
- Pazite da vrata uređaja ne padnu tokom postavljanja ili skidanja.
- Pazite da ne prignječite, prekinete ili oštetite kabl za napajanje tokom postavljanja ili skidanja vrata uređaja.
- Pazite da ne okrenete utikač za napajanje nagore, odnosno da uređaj ne pritisne utikač.
- Nemojte priključivati adapter ili drugu opremu na utikač za napajanje.
- Nemojte menjati ni produžavati kabl za napajanje.
- Pobrinite se da zidna utičnica bude pravilno uzemljena i da kontakt za uzemljenje na kablu za napajanje ne bude oštećen ili uklonjen iz utikača za napajanje. Više informacija o uzemljenju potražite u servisnom centru kompanije Samsung Electronics.
- Ovaj uređaj je opremljen kablom za napajanje koji ima provodnik za uzemljenje opreme i utikač za uzemljenje napajanja. Utikač za napajanje mora biti priključen na odgovarajuću zidnu utičnicu koja je instalirana i uzemljena u skladu sa svim lokalnim zakonima i propisima.
- Nikada nemojte pokrenuti aparat koji pokazuje bilo kakve znake oštećenja. Ako ste u neodumici, konsultujte svog prodavca.
- Nemojte uključivati uređaj u adapter sa više utičnica koji nema kabl za napajanje (montirani).
- Uređaj mora biti priključen na namenski vod za napajanje sa zasebnim osiguračem.
- Nemojte koristiti višestruku utičnicu koja nema odgovarajuće uzemljenje (prenosivu). Ako koristite višestruku utičnicu sa odgovarajućim uzemljenjem (prenosivu), ona mora imati strujni kapacitet koji je isti ili viši od nominalnog kapaciteta kabla za napajanje, i ovu utičnicu treba da koristite samo za uređaj.
- Sav ambalažni materijal (kao što su plastične kese i stiropor) držite dalje od dece. Ambalažni materijal može dovesti do gušenja.

Rad

OPREZ

Da biste smanjili rizik od lakših povreda osoba, neispravnosti proizvoda, odnosno oštećenja proizvoda ili imovine tokom upotrebe ovog proizvoda, primenjujte osnovne mere predostrožnosti, uključujući sledeće:

- Dok otvarate ili zatvarate vrata uređaja, pobrinite se da u blizini nema dece – vrata mogu da udare dete i dovedu do povreda.
- Vodite računa o riziku da deca ostanu zatvorena u uređaju. Ako dete ostane zatvoreno u uređaju, može doći do gušenja. Nemojte dodirivati zamrznutu hranu ili metalne delove u odeljku zamrzivača mokrim ili vlažnim rukama. Ovo može dovesti do promrzlina.
- Nemojte držati staklenu ambalažu, boce ili limenke (naročito one sa gaziranim pićima) u odeljku zamrzivača, na policama ili na posudama za led koji će biti izloženi temperaturama zamrzavanja.
- Kaljeno staklu na prednjoj strani vrata uređaja ili policama može se oštetiti udarcem. Ako je slomljeno, nemojte ga dodirivati rukama.
- Nemojte se oslanjati na vrata uređaja, na prostor za čuvanje hrane ili police i nemojte se na njih penjati.
- Nemojte držati prekomeran broj boca sa vodom ili posuda sa jelima u korpama na vratima.
- Nemojte otvarati ili zatvarati vrata uređaja prekomernom silom.
- Ako je šarka vrata uređaja oštećena ili nepravilno radi, prekinite sa upotrebom uređaja i obratite se ovlašćenom servisnom centru.
- Ne dozvolite da kućni ljubimci grizu kabl za napajanje ili crevo za vodu.
- Nikada nemojte jesti zamrznutu hranu čim je izvadite iz odeljka zamrzivača.
- Pazite da vam se prilikom otvaranja ili zatvaranja vrata uređaja ne zaglave šaka ili stopalo.

Održavanje

- Kada su staklene police ili poklopci hladni, nemojte da ih čistite toplom vodom. Mogu da se slome ako se izlože naglim promenama temperature.
- Police nemojte umetati naopako. Mogu da se sruše.
- Da biste uklonili nakupljeni led sa uređaja, obratite se servisnom centru kompanije Samsung Electronics.
- Odlaganje leda unutar posude za led u odeljku zamrzivača tokom dužeg nestanka električnog napajanja.

Bezbednosne informacije

Izjava o usaglašenosti

Kompanija Samsung ovim izjavljuje da je ova radio oprema u skladu sa direktivom 2014/53/EU i sa odgovarajućim zakonskim uslovima u Ujedinjenom Kraljevstvu.

Celokupan tekst izjave o usklađenosti EU i izjave o usklađenosti Ujedinjenog Kraljevstva dostupan je na sledećoj internet adresi: Zvaničnu Izjavu o usklađenosti možete pronaći kada posetite adresu <http://www.samsung.com>, pa idete na opciju Podrška > Pretraživanje podrške za proizvode i unesete naziv modela.

⚠ OPREZ (odnosi se samo na tip Family Hub)

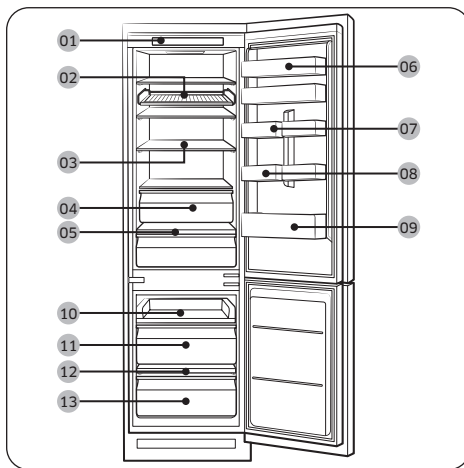
WLAN funkcija na 5 GHz za ovu opremu može se koristiti samo u zatvorenim prostorima. Ova oprema se može koristiti u svim zemljama EU i u Ujedinjenom Kraljevstvu.

	Frekventni opseg	Snaga predajnika (maks.)
Wi-Fi	2412–2472 MHz	20 dBm
	5120–5250 MHz	23 dBm
	5250–5350 MHz	20 dBm
	5470–5725 MHz	27 dBm
Bluetooth	2402–2480 MHz	20 dBm

Instaliranje

Kratak pregled frižidera

Stvarni izgled frižidera i isporučeni delovi mogu se razlikovati od onih koji su prikazani na slikama u ovom priručniku, u zavisnosti od modela i države.



- 01 Kontrolna tabla
 - 02 Polica za vino *
 - 03 Polica frižidera *
 - 04 Fioka frižidera *
 - 05 Polica za povrće *
 - 06 Gornja pregrada *
 - 07 Pregrada za različite namene
 - 08 Posuda za jaja *
 - 09 Pregrada frižidera
 - 10 Klizna policica
 - 11 Srednja fioka zamrzivača
 - 12 Polica zamrzivača *
 - 13 Donja fioka zamrzivača
- * samo za određene modele aparata

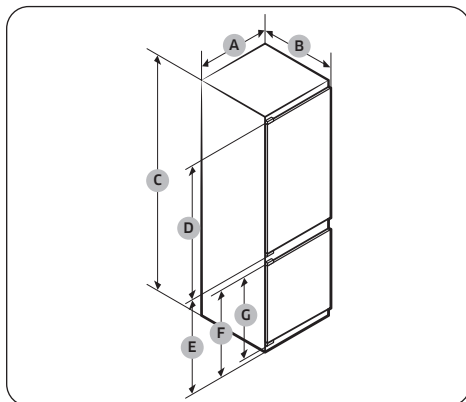
📖 NAPOMENA

- Za najbolju energetska efikasnost, vodite računa da su sve police, fioke i korpe na svojim originalnim pozicijama.
- Samo za modele koji imaju policu zamrzivača:
 - Koristite zamrzivač za brzo zamrzavanje velikih količina hrane pošto uklonite donju fioku zamrzivača.
 - Da biste dobili više prostora, možete da uklonite kliznu policu (10) i dve fioke zamrzivača (11, 13) ispod nje, ali zadržite policu zamrzivača na donjoj fioci zamrzivača. One ne utiču na termalne i mehaničke karakteristike. Nazivna zapremina odeljka za čuvanje zamrznute hrane izračunava se dok su policica i fioke zamrzivača izvađene.

Prazan prostor

Zahteve u pogledu prostora za instaliranje potražite na sledećim slikama i u sledećim tabelama.

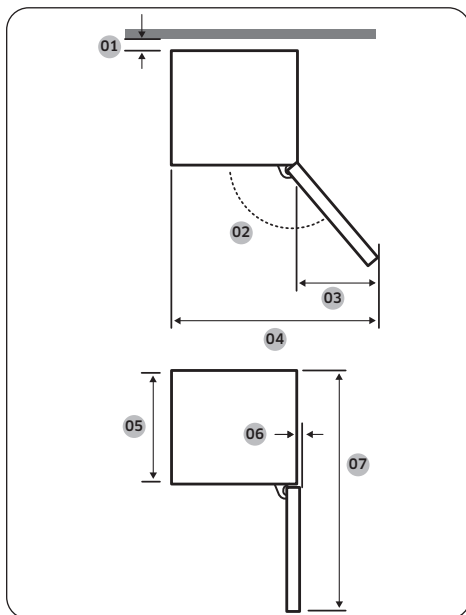
Dimenzije proizvoda



	BRB***26*	BRB***30*
A	540±2	540±2
B	550±2 (sa vratima)	550±2 (sa vratima)
C	1775±2	1935±2
D	987	1147
E	735	735
F	671	671
G	621	621

(jedinica: mm)

Ukupne dimenzije proizvoda



Model	BRB*****S0 MODEL SA KLIZNIM VRATIMA	BRB*****FO MODEL SA FIKSIRANIM VRATIMA
01*	10 (min.) / 30 (preporučeno)	
02	95° (preporučeno)	115° (preporučeno)
03	218	180
04	758	700
05	510	510
06	1	5
07	1055	1055

* 01: Između kućišta i zadnje strane proizvoda.

(jedinica: mm)

NAPOMENA

- Navedena potrošnja energije se zasniva na razmaku od 10 mm između kućišta i zadnje strane proizvoda. Proizvod će raditi ispravno čak i sa razmakom koji je manji od 10 mm, međutim, trošiće nešto više energije.
- Preporučuje se kućište od 18 mm debljine sa šarkama čija je debljina manja od 20 mm.

NAPOMENA

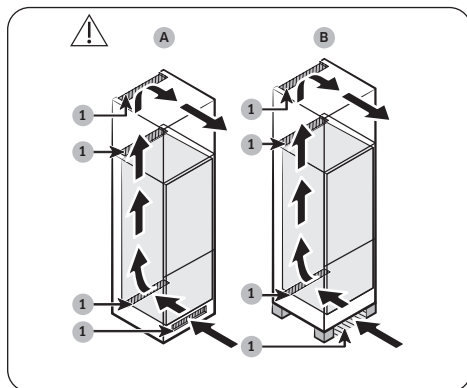
- Mere u gornjoj tabeli se mogu razlikovati, u zavisnosti od načina merenja.
- Informacije o ugradnoj instalaciji potražite u priručniku za instalaciju.

Instaliranje

Ventilacioni sistem frižidera

Vazduh koji ulazi u frižider kruži kroz ventilacioni sistem kućišta (pogledajte smer strelice), kao što je prikazano na slici. Kućište mora imati najmanje 200 cm² (Š x V: 500 mm x 40 mm) prostora za dovod i odvod vazduha. Takođe, kućište mora da ima ventilaciju na zadnjoj strani od najmanje 200 cm² (Š x V: 500 mm x 40 mm) prostora na dnu uređaja.

Dovod vazduha

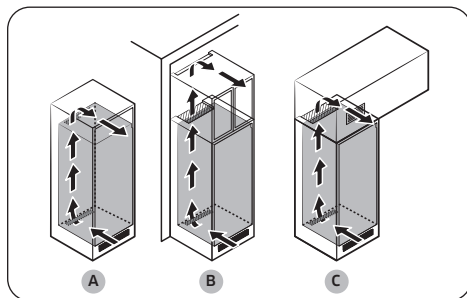


1	200 cm ²
---	---------------------

Dovod vazduha se mora nalaziti na jednom od navedenih položaja ili na sličnom položaju, u zavisnosti od tipa kućišta.

- A. Otvor za ventilaciju uključen u kućište.
- B. Kućište sa nožicama.

Odvod vazduha



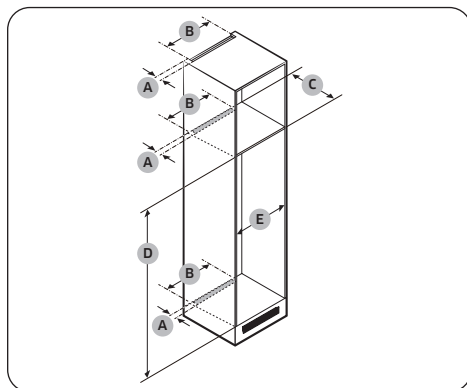
Odvod vazduha mora da se nalazi na jednom od navedenih položaja, ili na sličnom položaju, u zavisnosti od tipa kućišta.

- A. Odmah iznad frižidera sa opcionalnom ventilacionom rešetkom
- B. U blizini gornje strane kućišta
- C. Iznad frižidera sa zasebno ugrađenim sistemom za ventilaciju

⚠ OPREZ

Bez obzira na dizajn kućišta, ventilacioni sistem ne sme biti blokiran nijednom vrstom instalacije.

Dimenzije kućišta



⚠ OPREZ

Ako kućište ima vrata, ona ne smeju biti teška da se ne bi nakrenula ili pala.

Vrata kućišta	Debljina (mm)	Težina (kg)
Strana frižidera	Min. 16	Maks. 18
Strana zamrzivača	Maks. 19	Maks. 12

Kvar na uređaju nastao u sledećim okolnostima nije pokriven garancijom.

1. Neodgovarajuća lokacija ili neodgovarajuća veličina kućišta
2. Neispravno kućište
3. Greške instalatera ili korisnika

Prazan prostor

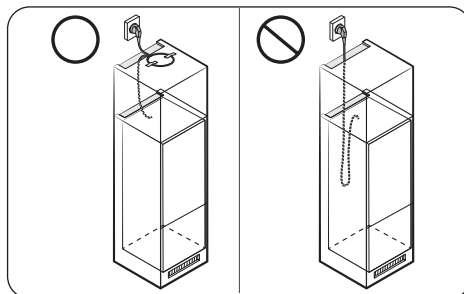
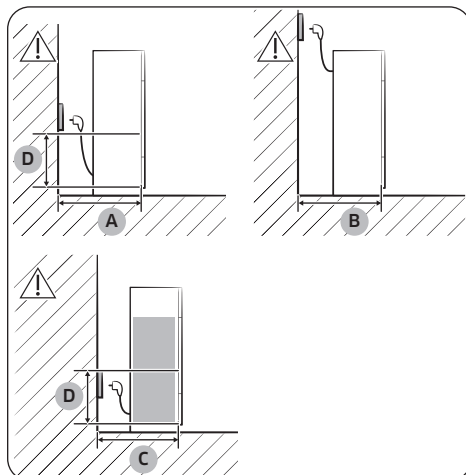
Informacije o prostoru potrebnom za instalaciju potražite na slikama i u tabeli u nastavku.

Model		A (mm)	B (mm)	C (mm)	D (mm)	E (mm)	Napomena
BRB***26**S0 MODEL SA KLIZNIM VRATIMA	Min.	40	500	560	1778	560	
	Preporuka			580	1780	562	
	Maks.			–	1782	568	
BRB***26**F0 MODEL SA FIKSIRANIM VRATIMA	Min.	40	500	560	1778	555	Šarka: 17 mm
	Preporuka			580	1780	562	
	Maks.			–	1782	568	
BRB***30**S0 MODEL SA KLIZNIM VRATIMA	Min.	40	500	560	1938	560	
	Preporuka			580	1940	562	
	Maks.			–	1942	568	
BRB***30**F0 MODEL SA FIKSIRANIM VRATIMA	Min.	40	500	560	1938	555	Šarka: 17 mm
	Preporuka			580	1940	562	
	Maks.			–	1942	568	

NAPOMENA

- Ako je širina kućišta veća od 568 mm, zaptivna guma (između frižidera i kućišta) može da se olabavi.
- Ako je kućište više od maksimalne dimenzije (1782 mm), morate koristiti druge materijale za završnu obradu kako biste popunili razmak.

Razmatranje lokacije utičnice i potrebnog prostora



A	Min. 590
B	Min. 560
C	Min. 580
D	240

(jedinica: mm)

NAPOMENA

Ako frižider postavite u kućište dubine 560 mm, vodite računa da je kabl za napajanje postavljen na bočnoj strani frižidera pre uključivanja u utičnicu za napajanje. Ako se kabl za napajanje nalazi na zadnjoj strani frižidera, može smanjiti energetska efikasnost.

Održavanje

Čišćenje

Unutrašnje i spoljašnje

UPOZORENJE

- Za čišćenje nemojte koristiti benzen, razređivač, sirće, tečni izbeljivač, sodu bikarbonu, limunsku kiselinu, mešavine soli niti deterdžent za kuću/automobil kao što je Clorox™. Ovi proizvodi mogu da oštete površinu frižidera i da izazovu požar.
- Ne prskajte vodu na frižider. Ovo može izazvati strujni udar.

Pomoću suve krpe redovno čistite strane supstance, kao što su prašina ili voda sa priključaka i kontaktnih tačaka utikača.

1. Isključite kabl za napajanje.
2. Za čišćenje unutrašnjosti i spoljašnjosti frižidera koristite papirne ubruse ili vlažnu meku krpu koja ne ostavlja dlačice.
3. Kada završite, dobro ga osušite pomoću suve krpe ili papirnih ubrusa.
4. Uključite kabl za napajanje.

LED lampice

Da biste zamenili lampice frižidera, obratite se lokalnom servisnom centru kompanije Samsung.

UPOZORENJE

Lampice ne mogu servisirati korisnici. Nemojte pokušavati sami da zamenite lampicu. Može doći do električnog udara.

Lampica (izvor svetla)

Ovaj proizvod sadrži izvor svetla sa klasom energetske efikasnosti <G>.

Korisnik ne može da servisira lampice i/ili kontrolnu opremu. Zamenu lampica i/ili kontrolne opreme u uređaju zatražite od lokalnog servisnog centra kompanije Samsung.

Detaljna uputstva o zameni lampica ili kontrolne opreme u svom proizvodu potražite na veb lokaciji kompanije Samsung (<http://www.samsung.com>); pratite putanju Podrška > Podrška za kućne aparate i unesite naziv modela.

Ako želite detaljna uputstva o rasklapanju lampica i/ili kontrolne opreme, pratite uputstva za zamenu do kojih ste došli na opisani način.

Dodatak

Informacije o modelu i naručivanju rezervnih delova

Informacije o modelu

Da biste pristupili informacijama o energetske oznaci za ovaj proizvod u Evropskom registru proizvoda za energetske oznake (EPREL), skenirajte QR kôd na energetske oznaci.

QR kôd se nalazi na energetske oznaci u kutiji proizvoda.

Informacije o delovima

- Minimalni period u kome su dostupni delovi neophodni za popravku uređaja
 - 7 godina za termostate, senzore temperature, štampane ploče i svetlosne izvore, ručke za vrata, šarke za vrata, fioke, korpe (kutije ili fioke)
 - 10 godina za zaptivne gume za vrata
- Minimalno trajanje garancije za frižider koju daje proizvođač iznosi 24 meseca.
- Odgovarajuće informacije o naručivanju rezervnih delova, direktno ili preko drugih kanala koje je obezbedio proizvođač, uvoznik ili ovlašćeni predstavnik
- Informacije o profesionalnoj popravci potražite na veb lokaciji <http://samsung.com/support>.
- Korisnički priručnik za servisiranje potražite na veb lokaciji <http://samsung.com/support>.

Uputstva za instaliranje

Za frižidere sa klimatskom klasom

- U zavisnosti od klimatske klase, predviđeno je da se ovaj frižider koristi u temperaturnom opsegu okruženja koji je naveden u sledećoj tabeli.
- Klimatska klasa se može pronaći na natpisnoj pločici. Uređaj možda neće raditi ispravno na temperaturama van određenog opsega.
- Klimatska klasa se može pronaći na oznaci u unutrašnjosti frižidera

Efektivni temperaturni opseg

Frižider je projektovan tako da normalno radi u temperaturnom opsegu navedenom u nominalnim vrednostima za njegovu klasu.

Klasa	Simbol	Temperaturni opseg okoline (°C)	
		IEC 62552 (ISO 15502)	ISO 8561
Proširena umerena	SN	+10 do +32	+10 do +32
Umerena	N	+16 do +32	+16 do +32
Suptropska	ST	+16 do +38	+18 do +38
Tropska	T	+16 do +43	+18 do +43

NAPOMENA

Na učinak hlađenja i potrošnju električne energije frižidera mogu da utiču temperatura okoline, učestalost otvaranja vrata i lokacija frižidera. Preporučujemo da temperaturu podesite na odgovarajući način.

Uputstvo o temperaturi

Preporučena temperatura

Optimalno podešavanje temperature za čuvanje hrane:

- Frižider: 3 °C
- Zamrzivač: -19 °C

NAPOMENA

Optimalno podešavanje temperature pojedinačnih odeljaka zavisi od temperature okoline. Temperatura iznad optimalne zasniva se na temperaturi okoline od 25 °C.

Brzo hlađenje

Funkcija brzog hlađenja ubrzava proces hlađenja pri maksimalnoj brzini ventilatora. Frižider neprekidno i punom brzinom radi dva i po sata, a zatim se vraća na prethodnu temperaturu.

Brzo zamrzavanje

Funkcija brzog zamrzavanja ubrzava proces zamrzavanja pri maksimalnoj brzini ventilatora. Zamrzivač neprekidno radi pri punoj brzini 50 časova a zatim se vraća na prethodnu temperaturu. Ako želite da zamrznete veliku količinu namirnica, aktivirajte funkciju brzog zamrzavanja najmanje 20 časova pre stavljanja namirnica u zamrzivač.

NAPOMENA

Kada koristite ovu funkciju, potrošnja energije frižidera će se povećati. Ne zaboravite da je isključite ako vam nije potrebna i vratite prvobitna podešavanja temperature zamrzivača.

Dodatak

Kako na najbolji način očuvati svojstva hrane (samo za određene modele)

Pokrivajte hranu da biste zadržali vlagu i sprečili upijanje mirisa druge hrane. Velike posude sa hranom (kao što su supe ili kuvana jela) podelite u manje porcije i sipajte u plitke posude pre nego što ih stavite u frižider. Velike komade mesa (ili, na primer, celo pile) pre stavljanja u frižider podelite na manje komade ili stavite u plitke posude.

Smeštanje hrane

Police	Police treba prilagoditi kako bi odgovarale različitim vrstama ambalaže.
Specijalizovani odeljak (samo za određene modele)	Zatvorene fioke za voće i povrće omogućavaju optimalno okruženje za čuvanje ovih namirnica. Za povrće su potrebni uslovi povećane vlažnosti, a za voće uslovi smanjene vlažnosti. Fioke su opremljene kontrolnim uređajima za upravljanje nivoom vlažnosti. (*Zavisno od modela i opcija) Fioka za meso sa podešavanjem temperature znatno produžava vreme čuvanja mesa i sireva.
Držanje hrane na vratima	Na vratima nemojte čuvati kvarljivu robu. Jaja treba držati u kartonskoj kutiji na polici. Temperatura u kutijama na vratima promenljivija je nego u unutrašnjosti frižidera. Nemojte prečesto otvarati vrata.
Odeljak zamrzivača	U odeljku zamrzivača možete držati zamrznutu hranu, praviti kockice leda ili zamrzavati svežu hranu.

NAPOMENA

Zamrzavajte isključivo svežu i neoštećenu hranu. Hranu koja se zamrzava udaljite od već zamrznute hrane. Da hrana ne bi izgubila ukus, odnosno da se ne bi osušila, smestite je u hermetički zatvorene posude.

Tabela sa podacima o čuvanju proizvoda u frižideru i zamrzivaču

Očuvanje svežine proizvoda zavisi od temperature i izlaganja vlazi. Budući da rokovi trajanja ne predstavljaju smernice za bezbedno korišćenje proizvoda, pratite savete sledećoj u tabeli.

Proizvod		Frižider	Zamrzivač
Mlečni proizvodi	Mleko	1 nedelja	1 mesec
	Maslac	2 nedelje	12 meseci
	Krem sir	2 nedelje	Ne preporučuje se
Meso	Sveže pečenje, odresci, šnicle	3–4 dana	2–3 meseca
	Sveže kobasice (svinjske, goveđe, ćureće itd.)	1–2 dana	1–2 meseca
Živina / jaja	Sveže živinsko meso	2 dana	6–8 meseci
	Jaja, sveža u ljusci	2–4 nedelje	Ne preporučuje se
Riba / morski plodovi	Sveža riba	1–2 dana	3–6 meseci
	Sušena ili ukiseljena riba	3–4 nedelje	–
Voće	Jabuke	1 mesec	–
	Ostalo sveže voće	3–5 dana	9–12 meseci
Povrće	Špargla	2–3 dana	–
	Brokoli, prokelj, grašak, pečurke	3–5 dana	–
	Kupus, karfiol, celer, krastavac, zelena salata	1 nedelja	–
	Šargarepa, repa, rotkva	2 nedelje	–

Uputstva o otpadu od električne i elektronske opreme



Pravilno odlaganje ovog proizvoda u otpad (otpad od električne i elektronske opreme)
(Odnosi se na zemlje za zasebnim sistemima za prikupljanje otpada)

Ova oznaka na proizvodu, dodacima ili u dokumentaciji označava da ovaj proizvod i njegovi elektronski dodaci (na primer, punjač, slušalice, USB kabl) ne treba da se odlažu sa drugim otpadom iz domaćinstva na kraju svog radnog veka. Da nekontrolisano odlaganje otpada ne bi imalo štetan uticaj na životnu sredinu i zdravlje ljudi, odvojite ovaj proizvod i njegovu opremu od drugih vrsta otpada i reciklirajte ih na odgovoran način kako biste podržali održivo ponovno korišćenje materijalnih resursa.

Privatna lica treba od prodavca kod koga su kupili ovaj proizvod ili lokalne nadležne ustanove da zatraže informacije o mestima i načinima odlaganja ovakvog otpada radi bezbednog recikliranja.

Pravna lica treba da se obrate svom dobavljaču radi provere uslova iz kupoprodajnog ugovora. Ovaj proizvod i njegovi elektronski dodaci ne smeju da se odlažu zajedno sa drugim komercijalnim otpadom.

Informacije o posvećenosti kompanije Samsung očuvanju životne sredine i regulatornim obavezama u vezi sa proizvodima (npr. direktivama REACH, OEEQ ili Direktivi o baterijama), potražite na stranici o održivosti na lokaciji www.samsung.com (za proizvode koji se prodaju samo u evropskim zemljama i Ujedinjenom Kraljevstvu)

Beleška

Hladnjak

Ugrađeni uređaj

Jednostavan korisnički priručnik

- Detaljne upute za postavljanje i čišćenje uređaja možete pronaći na web-mjestu društva Samsung (<http://www.samsung.com>). Idite na Podrška > početna stranica Podrška i unesite naziv modela.
- Naziv modela proizvoda potražite na oznaci koju ste dobili uz proizvod, odnosno oznaci koja je priložena uz proizvod.
- Otvorite aplikaciju za čitanje QR koda i skenirajte sliku QR koda priloženu uz proizvod. Možete pristupiti funkcijama „Registracija proizvoda“, „Priručnik“ i „Korisnička podrška“.
- Slike i ilustracije služe samo kao primjer i možda se razlikuju od stvarnog izgleda proizvoda. Dizajn i specifikacije proizvoda podložni su promjenama bez prethodne najave.



Skenirajte to svojim telefonom.

Sigurnosne informacije

- Čestitamo vam na novim uređajima društva Samsung. U ovom se priručniku nalaze važne informacije o postavljanju, upotrebi i održavanju uređaja. Pozorno pročitajte ovaj priručnik prije upotrebe uređaja kako biste saznali kako sigurno i učinkovito upotrebljavati značajke i funkcije svojih novih uređaja.

Važni sigurnosni simboli

Značenje ikona i znakova u ovom korisničkom priručniku:



UPOZORENJE

Opasnosti ili opasni postupci koji mogu prouzročiti **teške tjelesne ozljede, smrt i/ili oštećenje imovine**.



OPREZ

Opasnosti ili opasni postupci koji mogu prouzročiti **tjelesne ozljede i/ili oštećenje imovine**.



Pročitajte upute

Nakon što pročitate priručnik, spremite ga na sigurno za buduće potrebe.

Pročitajte sve upute prije upotrebe uređaja.



NAPOMENA

Dodatne informacije koje bi mogle biti korisne

Sigurnosne informacije

UPOZORENJE

Nepridržavanje uputa može uzrokovati strujni udar, ozljedu, požar, kvar ili eksploziju.

Važne sigurnosne mjere opreza



UPOZORENJE; opasnost od požara / zapaljivi materijali

1. Uređaj nije namijenjen osobama (uključujući djecu) sa smanjenim tjelesnim, senzornim ili mentalnim sposobnostima ili onima s nedostatkom iskustva i znanja, osim ako ih nadgleda ili im je upute o upotrebi dala osoba odgovorna za njihovu sigurnost.
2. **Za upotrebu u Europi:** Ovaj uređaj mogu upotrebljavati djeca dobi od 8 godina i starija te osobe sa smanjenim tjelesnim, senzornim ili mentalnim sposobnostima te neiskusne osobe i osobe s nedostatkom znanja ako su pod nadzorom ili su prethodno upoznate s uputama o sigurnoj upotrebi uređaja i ako razumiju moguće opasnosti kojima se izlažu. Djeca se ne smiju igrati uređajem. Djeca ne smiju čistiti i održavati uređaj bez nadzora. Djeca u dobi od 3 do 8 godina smiju puniti i prazniti rashladne uređaje.
3. Djecu je potrebno nadzirati kako se ne bi igrala uređajem.
4. Ako je kabel napajanja oštećen, kako bi se izbjegle opasnosti, mora ga zamijeniti proizvođač, njegov servisni agent ili osoba sa sličnim kvalifikacijama.
5. Ovaj uređaj sadržava malu količinu zapaljivoga rashladnog sredstva izobutana (R-600a). Pri postavljanju, upotrebi, servisiranju i odlaganju uređaja potrebno je pripaziti da se ne oštete dijelovi kruga hlađenja.
6. Upotrebljava se rashladno sredstvo R-600a ili R-134a. Pogledajte oznaku kompresora na stražnjoj strani uređaja ili oznaku unutar hladnjaka kako biste vidjeli koje se rashladno sredstvo upotrebljava u vašem uređaju. Ako se u proizvodu upotrebljava zapaljivi plin (rashladno sredstvo R-600a), obratite se lokalnim vlastima radi sigurnog odlaganja proizvoda.
7. Nemojte oštetiti krug rashladnog sredstva.

-
8. Kako bi se izbjeglo nastajanje zapaljivog spoja plina i zraka ako dođe do curenja u krugu hlađenja, veličina prostorije mora biti 1 m³ za svakih 8 g rashladnog sredstva R-600a u uređaju. Iskopčajte iz struje uređaj koji pokazuje znakove oštećenja i obratite se svojem prodavatelju ako niste sigurni.
 9. Izolacija je od ciklopentana. Plinovi u izolacijskom materijalu zahtijevaju posebni postupak odlaganja. Za odlaganje sigurno za okoliš obratite se lokalnim tijelima.
 10. Utičnica treba biti lako dostupna tako da se uređaj može brzo iskopčati iz napajanje u slučaju nužde.
 11. Pri postavljanju uređaja pripazite da ne priključite i ne oštetite kabel napajanja.
 12. Nemojte postavljati više prijenosnih utičnica ili prijenosni uređaj za napajanje sa stražnje strane uređaja.
 13. Ovaj je uređaj namijenjen upotrebi u kućanstvu i za slične primjene kao što su
 - kuhinje za osoblje u trgovinama, uredima i drugim radnim okruženjima;
 - farme, klijentima hotela, motela i drugih vrsta smještajnih kapaciteta;
 - prenoćišta s noćenjem i doručkom;
 - posluživanje hrane i slične neprodajne primjene.
 14. Na ventilacijskim otvorima na kućištu uređaja ili ugrađenoj konstrukciji ne smije biti prepreka.
 15. Nemojte upotrebljavati mehaničke naprave ili bilo koja druga sredstva za ubrzanje postupka odmrzavanja, osim onih koje preporučuje proizvođač.
 16. U odjeljcima za pohranu hrane nemojte koristiti električne uređaje ako ih nije preporučio proizvođač.
 17. U hladnjaku nemojte držati hlapljive ili zapaljive predmete ili tvari.
 - Ovaj je hladnjak namijenjen isključivo čuvanju hrane.
 - To može prouzročiti požar ili eksploziju.
 18. U ovaj uređaj nemojte pohranjivati eksplozivne predmete poput limenki aerosola sa zapaljivim propelantom.
 19. Radi najučinkovitije upotrebe energije držite sve unutarnje dijelove poput košara, ladica i polica, u položaju u kojem su bili pri isporuci proizvođača.

Sigurnosne informacije

20. Priključite samo na dovod pitke vode. (samo kod određenih modela)
21. Punite isključivo pitkom vodom. (samo kod određenih modela)
 - Spremnik za vodu, posudicu za led i kockice leda punite isključivo pitkom vodom (mineralnom vodom ili pročišćenom vodom).
 - Ne punite spremnik čajem, sokom ili sportskim napitcima, to može oštetiti hladnjak.
22. Koristite nove komplete cijevi isporučene s uređajem i nemojte koristiti stare komplete cijevi.
23. Priključite samo na dovod pitke vode. Za ispravan rad proizvoda tlak vode treba biti 206 – 861 kPa (30 – 125 psi).
24. Ako je proizvod opremljen LED žaruljama, za njihovu se zamjenu obratite svojem lokalnom servisnom centru društva Samsung ili njegovim zastupnicima.
25. Da bi se izbjegla kontaminacija hrane, pridržavajte se sljedećih uputa:
 - Otvaranje vrata na dulje vrijeme može uzrokovati značajno povećanje temperature u odjeljcima uređaja.
 - Redovito čistite površine koje mogu doći u doticaj s hranom i dostupne sustave odvodnje.
 - Očistite spremnike za vodu ako ih niste upotrebljavali 48 sati; isperite vodovodni sustav koji je priključen na vodovod ako niste ispustili vodu 5 dana.
 - Sirovo meso i ribu pohranite u odgovarajuće spremnike u hladnjaku tako da ne budu u doticaju s drugom hranom te da se ne cijede po drugoj hrani.
 - Odjeljci za zamrznutu hranu s dvije zvjezdice prikladni su za pohranu prethodno smrznute hrane, pohranu ili pravljenje sladoleda i pravljenje kockica leda.
 - Odjeljci s jednom, dvije i tri zvjezdice nisu prikladni za zamrzavanje svježih hrane.
 - Ako rashladni uređaj ostaje prazan dulje vrijeme, isključite ga, odmrznite, očistite, osušite i ostavite vrata otvorena da biste spriječili stvaranje plijesni u uređaju.
26. Temperatura odjeljka (odjeljaka) s dvije zvjezdice ili pretinca (pretinaca) sa simbolom dviju zvjezdica (**) malo je viša od temperature ostalih pretinaca zamrzivača.
27. Kako biste izbjegli opasnost zbog nestabilnosti uređaja, potrebno ga je pričvrstiti u skladu s uputama.

Postavljanje

- Ovaj uređaj trebaju prenositi samo dvije osobe ili više njih tako da čvrsto drže uređaj.
- Postavite uređaj na čvrst i ravan pod.
- Nemojte postavljati uređaj na mokro i prašnjavo mjesto. Nemojte postavljati niti pohranjivati uređaj na otvorenom ili na bilo koje mjesto koje je podložno vremenskim uvjetima, primjerice izravnom sunčevom svjetlu, vjetru, kiši ili temperaturama ispod nule.
- Nemojte postavljati uređaj na izravnu sunčevu svjetlost niti ga izlagati toplini koju proizvode uređaji za zagrijavanje kao što su štednjaci ili grijalice.
- Pazite da ne izložite stražnji dio uređaja tijekom postavljanja.
- Postavite uređaj na mjesto na kojem se utikač uređaja može jednostavno iskopčati.
- Nemojte dopustiti da vrata uređaja padnu tijekom sastavljanja ili rastavljanja uređaja.
- Pazite da ne priključite, zdrobite ili oštetite kabel za napajanje tijekom sastavljanja ili rastavljanja vrata uređaja.
- Nemojte usmjeriti utikač prema gore ili dopustiti da se uređaj nasloni na utikač.
- Nemojte priključivati adapter utikača ili drugu dodatnu opremu na utikač.
- Nemojte modificirati ili produživati kabel za napajanje.
- Pobrinite se da je utičnica ispravno uzemljena i da zatim za uzemljenje na kabelu za napajanje nije oštećen ili uklonjen s utikača. Za više informacija o uzemljenju obratite se servisnom centru društva Samsung Electronics.
- Ovaj je uređaj opremljen kabelom za napajanje koji ima vodič za uzemljenje opreme te utikačem za uzemljenje. Utikač se mora ukopčati u odgovarajuću utičnicu koja je postavljena i uzemljena u skladu sa svim lokalnim propisima i pravilnicima.
- Nikada nemojte pokretati uređaj ako na njemu otkrijete bilo kakve znakove oštećenja. Ako niste sigurni, savjetujte se s distributerom.
- Nemojte ukopčavati uređaj u adapter s više utičnica koji nema kabel za napajanje (montiran).
- Uređaj je potrebno spojiti na predviđeni električni vod koji ima zaseban osigurač.
- Nemojte upotrebljavati produžni kabel koji nije ispravno uzemljen (prijenosni). Ako upotrebljavate ispravno uzemljeni produžni kabel (prijenosni), upotrijebite onaj sa strujnim kapacitetom koji je jednak ili viši od kapaciteta kabela za napajanje i upotrebljavajte produžni kabel samo za uređaj.
- Čuvajte sve materijale pakiranja (kao što su plastične vrećice i stiropor) podalje od djece. Materijali pakiranja mogu uzrokovati gušenje.

Rad

OPREZ

Da biste smanjili rizik od manjih ozljeda te kvara ili oštećenja proizvoda ili imovine tijekom upotrebe ovog proizvoda, slijedite osnovne mjere opreza, uključujući sljedeće:

- Budite oprezni kada otvarate ili zatvarate vrata uređaja ako u blizini ima djece; vrata bi mogla udariti dijete i uzrokovati ozljedu.
- Izbjegavajte opasnost od toga da se djeca zaglave u uređaju. Dijete koje se zaglavi u uređaju moglo bi se ugušiti. Nemojte dirati zamrznutu hranu ni metalne dijelove pretinca zamrzivača mokrim ili vlažnim rukama. To može prouzročiti ozeblina.
- Nemojte postavljati staklene spremnike, boce ili limenke (posebice one koje sadrže gazirana pića) u pretinac zamrzivača, na police ili u spremnik za led koji će biti izložen temperaturama ispod nule.
- Kaljeno staklo na prednjoj strani vrata uređaja ili polica može se oštetiti udarom. Ako se slomi, nemojte ga dodirivati rukama.
- Nemojte se vješati na vrata uređaja, prostor za pohranu i police niti se penjati na njih.
- Nemojte pohranjivati preveliku količinu boca s vodom ili spremnika za priloge na košare na vratima.
- Nemojte primjenjivati prekomjernu silu za otvaranje ili zatvaranje vrata uređaja.
- Ako je šarka na vratima uređaja oštećena ili ako ne funkcionira ispravno, prestanite upotrebljavati uređaj i obratite se ovlaštenom servisnom centru.
- Nemojte dopustiti životinjama da grizu kabel za napajanje ili crijevo za vodu.
- Nikada nemojte jesti zamrznutu hranu odmah nakon što je izvadite iz pretinca zamrzivača.
- Pazite da vam se ruka ili stopalo ne zaglave u vratima kada otvarate ili zatvarate vrata uređaja.

Održavanje

- Staklene police ili poklopce nemojte čistiti toplom vodom kada su hladni. Mogli bi puknuti ako se izlože naglim promjenama temperature.
- Nemojte postaviti police naopako. Police bi mogle pasti.
- Da biste uklonili led iz uređaja, obratite se servisnom centru društva Samsung Electronics.
- Odložite led u spremnik za led u pretincu zamrzivača tijekom duljeg razdoblja nestanka struje.

Sigurnosne informacije

Izjava o sukladnosti

Ovime Samsung izjavljuje da je ova radijska oprema u skladu s Direktivom 2014/53/EU i mjerodavnim zakonskim propisima Ujedinjenog Kraljevstva.

Cjeloviti tekst izjave EU-a o sukladnosti i izjave Ujedinjenog Kraljevstva o sukladnosti nalazi se na sljedećoj internetskoj adresi: službena Izjava o sukladnosti dostupna je na web-mjestu <http://www.samsung.com>, idite na Podrška > Potraži podršku za proizvod i unesite naziv modela.

⚠ OPREZ (primjenjivo samo na vrstu Family Hub)

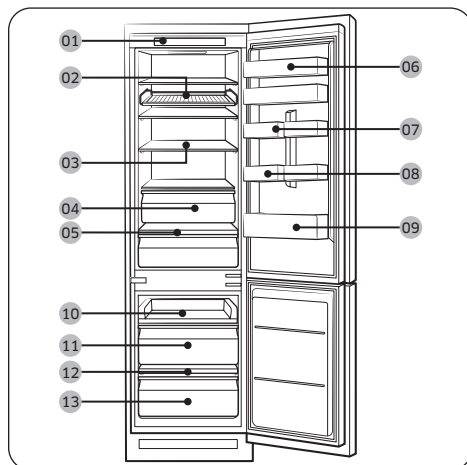
Funkcijom WLAN-a od 5 GHz ove opreme moguće je rukovati samo u unutrašnjem prostoru. Oprema se može upotrebljavati u svim državama EU-a i u Ujedinjenom Kraljevstvu.

	Raspon frekvencije	Snaga odašiljača (maksimalna)
Wi-Fi	2412 – 2472 MHz	20 dBm
	5120 – 5250 MHz	23 dBm
	5250 – 5350 MHz	20 dBm
	5470 – 5725 MHz	27 dBm
Bluetooth	2402 – 2480 MHz	20 dBm

Postavljanje

Brzi pregled hladnjaka

Hladnjak i isporučeni dijelovi komponenti hladnjaka mogu se razlikovati od slika u ovom priručniku ovisno o modelu i državi.



- 01 Upravljačka ploča
 - 02 Polica za vino*
 - 03 Polica hladnjaka*
 - 04 Ladica hladnjaka*
 - 05 Polica za povrće*
 - 06 Gornji nosač*
 - 07 Štitnik za razne proizvode
 - 08 Posuda za jaja*
 - 09 Štitnik hladnjaka
 - 10 Klizna polica
 - 11 Srednja ladica zamrzivača
 - 12 Polica zamrzivača*
 - 13 Donja ladica zamrzivača
- * samo kod određenih modela

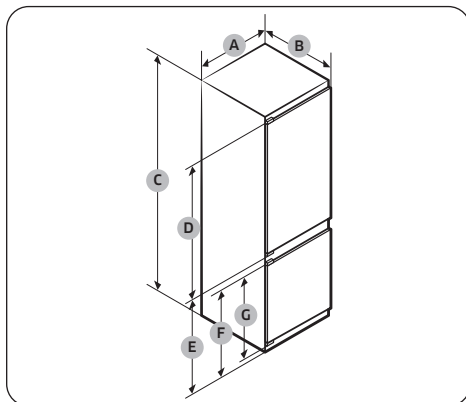
ⓘ NAPOMENA

- Za najbolju energetske učinkovitost provjerite jesu li sve police, ladice i košare na svojim izvornim položajima.
- Samo za modele koji imaju policu zamrzivača:
 - Za brzo zamrzavanje većih količina hrane zamrzivač koristite nakon što uklonite donju ladicu zamrzivača.
 - Kako biste dobili dodatan prostor, možete ukloniti kliznu policu (10) i dvije ladice zamrzivača (11, 13) ispod nje, no ostavite policu zamrzivača na donjoj ladici zamrzivača. One ne utječu na toplinske i mehaničke značajke. Deklarirani obujam odjeljka za pohranu zamrznute hrane računa se uz izvađenu policu i ladice zamrzivača.

Razmak

Za prostorne zahtjeve za postavljanje pogledajte slike i tablice u nastavku.

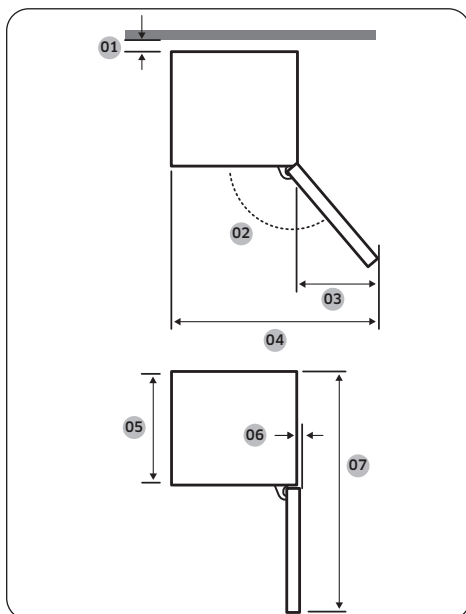
Dimenzije proizvoda



	BRB***26*	BRB***30*
A	540±2	540±2
B	550±2 (s vratima)	550±2 (s vratima)
C	1775±2	1935±2
D	987	1147
E	735	735
F	671	671
G	621	621

(jedinica: mm)

Ukupne dimenzije proizvoda



Model	BRB*****S0 KLIZNI TIP	BRB*****F0 FIKSNI TIP
01*	10 (min.) / 30 (preporučeno)	
02	95° (preporučeno)	115° (preporučeno)
03	218	180
04	758	700
05	510	510
06	1	5
07	1055	1055

*01: Između elementa i stražnje strane proizvoda.

(jedinica: mm)

NAPOMENA

- Navedena potrošnja energije temelji se na razmaku od 10 mm između elementa i stražnje strane proizvoda. Proizvod će raditi ispravno i s razmakom koji je manji od 10 mm, ali trošit će i malo više energije.
- Preporučujemo korištenje elementa debljine 18 mm sa šarkama tanjim od 20 mm.

NAPOMENA

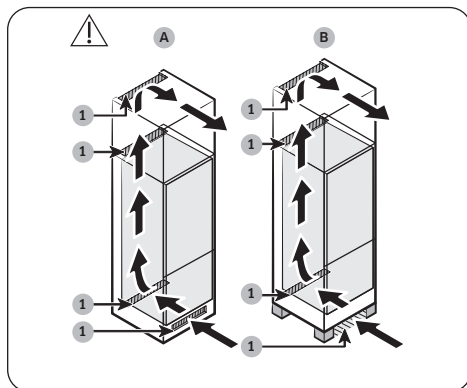
- Gore navedene dimenzije mogu se razlikovati ovisno o metodi mjerenja.
- Informacije o ugrađenoj montaži potražite u priručniku za montažu.

Postavljanje

Sustav ventilacije u elementu

Kao što je prikazano na slici, zrak koji ulazi u hladnjak kruži ventilacijskim putem (pogledajte smjer strelica) u elementu. U elementu mora biti prostora veličine najmanje 200 cm² (Š x V: 500 mm x 40 mm) i za ulaz zraka i za izlaz zraka. Osim toga, element mora imati stražnji ventilacijski prostor od najmanje 200 cm² (Š x V: 500 mm x 40 mm) sa stražnje strane pri dnu.

Ulaz zraka

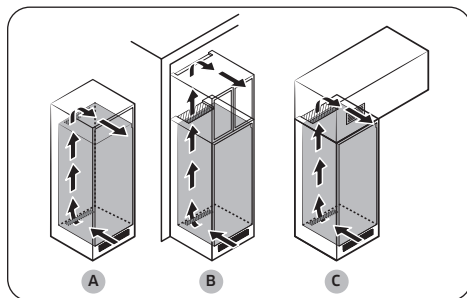


1	200 cm ²
---	---------------------

Ulaz zraka mora biti postavljen na jedan od načina prikazanih u nastavku ili u sličan položaj, ovisno o vrsti elementa.

- A. Ventilacijski otvor uključen u element.
- B. Element s nogicama.

Izlaz zraka



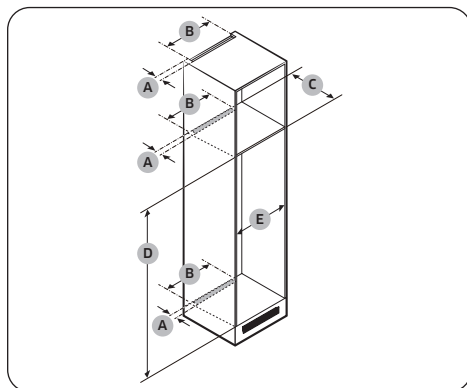
Izlaz zraka mora biti postavljen na jedan od načina prikazanih u nastavku ili u sličan položaj, ovisno o vrsti elementa.

- A. Neposredno iznad hladnjaka s opcionalnom ventilacijskom rešetkom
- B. Blizu stropa elementa
- C. Iznad hladnjaka sa zasebnim ugrađenim otvorom za ventilaciju

⚠ OPREZ

Bez obzira na dizajn elementa, sustav ventilacije zraka ne smije blokirati nikakva instalacija.

Dimenzije elementa



⚠ OPREZ

Ako element ima vrata, pobrinite se da vrata nisu teška kako se ne bi nagnula ili pala.

Vrata elementa	Debljina (mm)	Težina (kg)
Strana hladnjaka	Min.16	Maks.18
Strana zamrzivača	Maks.19	Maks.12

Svi kvarovi proizvođača zbog razloga navedenih u nastavku nisu obuhvaćeni jamstvom.

1. Nepravilni uvjeti na mjestu postavljanja ili netočne veličine elementa
2. Neispravan element
3. Pogreške montera ili korisnika

Razmak

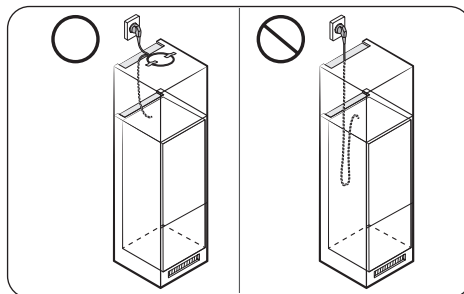
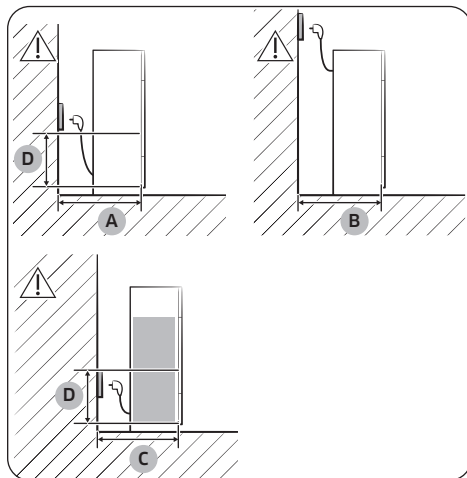
Pogledajte slike i tablice u nastavku kako biste saznali prostorne zahtjeve za postavljanje.

Model		A (mm)	B (mm)	C (mm)	D (mm)	E (mm)	Napomena
BRB***26**S0 KLIZNI TIP	Min.	40	500	560	1778	560	
	Preporuka			580	1780	562	
	Maks.			-	1782	568	
BRB***26**F0 FIKSNI TIP	Min.			560	1778	555	Šarka: 17 mm
	Preporuka			580	1780	562	
	Maks.			-	1782	568	
BRB***30**S0 KLIZNI TIP	Min.	40	500	560	1938	560	
	Preporuka			580	1940	562	
	Maks.			-	1942	568	
BRB***30**F0 FIKSNI TIP	Min.			560	1938	555	Šarka: 17 mm
	Preporuka			580	1940	562	
	Maks.			-	1942	568	

NAPOMENA

- Ako je širina elementa veća od 568 mm, brtva (između hladnjaka i elementa) može olabaviti.
- Ako je element viši od najveće visine (1782 mm), morate upotrijebiti neki drugi materijal za obradu da biste ispunili razmak.

Obratiti pažnju na mjesto za utičnicu i potreban prostor



A	Min. 590
B	Min. 560
C	Min. 580
D	240

(jedinica: mm)

NAPOMENA

Ako hladnjak ugradite u element dubine 560 mm, postavite kabel za napajanje sa strane hladnjaka prije nego što ga uključite u utičnicu. Ako se kabel za napajanje nalazi iza hladnjaka, može smanjiti njegovu energetska učinkovitost.

Održavanje

Čišćenje

Iznutra i izvana

UPOZORENJE

- Za čišćenje nemojte upotrebljavati benzen, razrjeđivač, ocat, tekući izbjeljivač, sodu bikarbonu, limunsku kiselinu, mješavine soli ili deterdžent za kuću/automobil kao što je Clorox™. Oni mogu oštetiti površinu hladnjaka i prouzročiti požar.
- Ne raspršujte vodu po hladnjaku. To bi moglo uzrokovati strujni udar.

Redovito upotrebljavajte suhu krpu za uklanjanje stranih tvari poput prašine ili vode s priključaka utikača napajanja i kontaktnih točaka.

1. Iskopčajte kabel za napajanje.
2. Hladnjak čistite iznutra i izvana vlažnom mekom krpom bez dlačica ili papirnim ručnikom.
3. Kad ste gotovi, dobro posušite suhom krpom ili papirnim ručnikom.
4. Ukopčajte kabel napajanja.

LED žarulje

Kako biste zamijenili svjetla hladnjaka, obratite se lokalnom servisnom centru društva Samsung.

UPOZORENJE

Korisnik ne može popraviti svjetla. Ne pokušavajte sami zamijeniti žarulje. To može uzrokovati strujni udar.

Žarulja (izvor svjetlosti)

Ovaj proizvod sadrži izvor svjetlosti razreda energetske učinkovitosti <G>.

Žarulje i/ili upravljačke jedinice ne mogu servisirati korisnici. Da biste zamijenili žarulje i/ili upravljačke jedinice u proizvodu, obratite se lokalnom servisnom centru društva Samsung.

Detaljne upute za zamjenu žarulja ili upravljačkih jedinica u proizvodu možete pronaći na web-mjestu društva Samsung (<http://www.samsung.com>); idite na Podrška > početna stranica Podrška i unesite naziv modela.

Za rastavljanje žarulja i/ili upravljačkih jedinica jednostavno slijedite prethodno navedene upute za zamjenu.

Dodatak

Informacije o modelu i naručivanje rezervnih dijelova

Informacije o modelu

Da biste pristupili podacima o označivanju energetske učinkovitosti za ovaj proizvod u Europskom registru proizvoda za označivanje energetske učinkovitosti (EPREL), skenirajte QR kod na oznaci energetske učinkovitosti.

QR kod na oznaci energetske učinkovitosti možete pronaći u kutiji proizvoda.

Informacije o dijelovima

- Minimalno razdoblje tijekom kojeg su dostupni rezervni dijelovi potrebni za popravak uređaja
 - 7 godina termostati, senzori temperature, tiskane pločice i izvori svjetla, ručke za vrata, šarke za vrata, posudice, košare (kutije ili ladice)
 - 10 godina brtve za vrata
- Minimalno trajanje jamstva rashladnog uređaja koje nudi proizvođač iznosi 24 mjeseca.
- Relevantne informacije za naručivanje rezervnih dijelova izravno ili drugim kanalima koje pruža proizvođač, uvoznik ili ovlašteni predstavnik
- Informacije o profesionalnom popravku možete pronaći na web-mjestu <http://samsung.com/support>.
- Korisnički priručnik za servisiranje možete pronaći na web-mjestu <http://samsung.com/support>.

Upute za postavljanje

Za uređaje za hlađenje s klimatskom klasom

- Ovisno o klimatskoj klasi, ovaj uređaj za hlađenje namijenjen je za upotrebu u rasponu sobne temperature kao što je naznačeno u tablici u nastavku.
- Klimatska klasa navedena je na nazivnoj pločici. Proizvod možda neće ispravno funkcionirati na temperaturama izvan tog specifičnog raspona.
- Klimatska klasa navedena je na naljepnici unutar hladnjaka

Učinkovit temperaturni raspon

Hladnjak je namijenjen za uobičajeni rad u temperaturnom rasponu koji je naveden na oznaci razreda.

Razred	Simbol	Raspon temperature okoline (°C)	
		IEC 62552 (ISO 15502)	ISO 8561
Prošireni umjereni	SN	Od +10 do +32	Od +10 do +32
Umjereni	N	Od +16 do +32	Od +16 do +32
Suptropski	ST	Od +16 do +38	Od +18 do +38
Tropski	T	Od +16 do +43	Od +18 do +43

NAPOMENA

Na hlađenje i potrošnju energije hladnjaka mogu utjecati temperatura okoline, učestalost otvaranja vrata i mjesto na kojem je hladnjak postavljen. Preporučujemo podešavanje postavki temperature prema potrebi.

Upute o temperaturi

Preporučena temperatura

Optimalna postavka temperature za čuvanje hrane:

- Hladnjak: 3 °C
- Zamrzivač: -19 °C

NAPOMENA

Optimalna postavka temperature za pojedini odjeljak ovisi o temperaturi okoline. Temperatura veća od optimalne temelji se na temperaturi okoline od 25 °C.

Brzo hlađenje

Brzo hlađenje ubrzava postupak hlađenja pri maksimalnoj brzini ventilatora. Hladnjak nastavlja raditi u punoj brzini tijekom dva i pol sata, a zatim se vraća na prethodnu temperaturu.

Brzo zamrzavanje

Brzo zamrzavanje ubrzava postupak zamrzavanja pri maksimalnoj brzini ventilatora. Zamrzivač nastavlja raditi u punoj brzini 50 sati, a zatim se vraća na prethodnu temperaturu. Ako želite zamrznuti velike količine hrane, aktivirajte Brzo zamrzavanje najmanje 20 sati prije stavljanja hrane u zamrzivač.

NAPOMENA

Uporabom ove funkcije povećava se potrošnja energije hladnjaka. Isključite funkciju ako vam nije potrebna i vratite zamrzivač na izvorne postavke temperature.

Dodatak

Kako najbolje očuvati svježinu hrane u hladnjaku (samo kod određenih modela)

Pokrijte namirnice tako da zadrže vlagu i ne preuzmu mirise drugih namirnica. Velike količine hrane poput juhe ili variva podijelite u male porcije i ulijte u plitke posude prije stavljanja u hladnjak. Velike komade mesa ili cijelu perad podijelite na manje komade ili ih stavite u plitke posude prije hlađenja.

Postavljanje namirnica

Police	Police bi trebale biti podesive kako bi odgovarale raznim oblicima spremnika i posuda.
Specijalizirani odjeljak (samo kod određenih modela)	Zatvorene ladice za očuvanje svježine osiguravaju optimalno okruženje za čuvanje voća i povrća. Povrće zahtijeva više vlage, a voće zahtijeva manje vlage. Ladice za očuvanje svježine opremljene su kontrolnim uređajima za upravljanje razinom vlage. (*Ovisno o modelu i mogućnostima) Ladica za meso s prilagodljivom temperaturom maksimalno produžuje pohranu mesa i sireva.
Spremanje u vratima	Nemojte spremati kvarljive namirnice u vratima. Jaja čuvajte u kartonskom pakiranju na polici. Temperatura spremnika u vratima varira više od temperature u odjeljku hladnjaka. Vrata držite zatvorena što je više moguće.
Odjeljak zamrzivača	U odjeljku zamrzivača možete spremati zamrznutu hranu, stvarati kockice leda i zamrznuti svježe namirnice.

NAPOMENA

Zamrzavajte samo svježu, neoštećenu hranu. Hranu koja se tek treba zamrznuti držite podalje od već zamrznute hrane. Da biste spriječili da hrana izgubi svoj okus ili da se osuši, stavite je u hermetički zatvorene spremnike.

Tablica za čuvanje hrane u hladnjaku i zamrzivaču

Dugotrajna svježina ovisi o temperaturi i izloženosti vlazi. S obzirom na to da datumi navedeni na proizvodima nisu jamstvo za njihovu sigurnu upotrebu, pogledajte tablicu u nastavku i slijedite navedene savjete.

Proizvod		Hladnjak	Zamrzivač
Mliječni proizvodi	Mlijeko	1 tjedan	1 mjesec
	Maslac	2 tjedna	12 mjeseci
	Meki sir	2 tjedna	Ne preporučuje se
Meso	Svježa pečenka, odresci, kotleti	3 – 4 dana	2 – 3 mjeseca
	Kobasice, svježa svinjetina, govedina, puretina	1 – 2 dana	1 – 2 mjeseca
Perad / jaja	Svježe meso peradi	2 dana	6 – 8 mjeseci
	Jaja, svježa u ljusci	2 – 4 tjedna	Ne preporučuje se
Riba / plodovi mora	Svježa riba	1 – 2 dana	3 – 6 mjeseci
	Sušena ili konzervirana riba	3 – 4 tjedna	-
Voće	Jabuke	1 mjesec	-
	Drugo svježe voće	3 – 5 dana	9 – 12 mjeseci
Povrće	Šparoge	2 – 3 dana	-
	Brokula, kelj pupčar, grašak, gljive	3 – 5 dana	-
	Kupus, cvjetača, celer, krastavci, zelena salata	1 tjedan	-
	Mrkva, cikla, rotkvica	2 tjedna	-

Upute za odlaganje otpadne električne i elektroničke opreme (OEEO)



Ispravno odlaganje ovog proizvoda (otpadna električna i elektronička oprema)
(Vrijedi u zemljama sa sustavima zasebnog prikupljanja otpada)

Ova oznaka na proizvodu, dodacima ili dokumentaciji označava da se proizvod i pripadajući elektronički dodaci (npr. punjač, slušalice, USB kabel) ne smiju odlagati zajedno s drugim kućanskim otpadom na kraju njihova vijeka trajanja. Da biste spriječili štetni utjecaj na okoliš ili na zdravlje ljudi uslijed nekontroliranog odlaganja otpada, odvojite ove proizvode od drugih vrsta otpada i odgovorno ih reciklirajte da biste potaknuli održivu ponovnu upotrebu materijalnih resursa.

Korisnici u kućanstvima trebaju se obratiti trgovcu od kojeg su kupili ovaj proizvod ili uredu lokalnih vlasti za pojedinosti u vezi s mjestom i načinom ekološki sigurnog recikliranja ovih proizvoda.

Poslovni korisnici trebaju se obratiti dobavljaču te provjeriti uvjete i odredbe ugovora o kupnji. Ovaj proizvod i pripadajući elektronički dodaci ne smiju se miješati ni odlagati zajedno s drugim komercijalnim otpadom.

Za informacije o obvezama društva Samsung u pogledu zaštite okoliša i regulatornim obvezama u pogledu proizvoda, kao što su Uredba o registraciji, evaluaciji, autorizaciji i ograničavanju kemikalija (REACH), Direktiva o otpadnoj električnoj i elektroničkoj opremi (OEEO) ili Direktiva o baterijama, posjetite našu stranicu o održivosti koja je dostupna na web-mjestu www.samsung.com.

(Samo za proizvode koji se prodaju u europskim zemljama i Ujedinjenom Kraljevstvu)

Bilješke

Frigoriferi

Pajisje e integruar

Manuali i thjeshtë i përdorimit

- Për udhëzime të detajuara në lidhje me instalimin dhe pastrimin e pajisjeve, vizitoni faqen e internetit të "Samsung" (<http://www.samsung.com>), shkoni te "Mbështetja" > "Ekran kryesor i mbështetjes" dhe pastaj vendosni emrin e modelit.
- Për të kontrolluar emrin e modelit të produktit, shikoni etiketën e përfshirë me produktin ose të vendosur në të.
- Hapni një aplikacion për skanimin e kodit QR dhe skanoni imazhin e kodit QR bashkëngjitur produktit. Mund të aksesoni "Regjistrimin e produktit", "Manualin" dhe "Mbështetjen për klientin".
- Figurat dhe ilustrimet jepen vetëm si referencë dhe mund të ndryshojnë nga pamja aktuale e produktit. Dizajni dhe specifikat e produktit mund të ndryshojnë pa lajmërim.



Skanojeni këtë me telefonin tuaj.

Informacione sigurie

- Urime për pajisjet tuaja të reja Samsung. Ky manual përmban informacione të rëndësishme mbi instalimin, përdorimin dhe mirëmbajtjen e pajisjeve tuaja. Lexojeni këtë manual tërësisht para përdorimit dhe sigurohuni që të dini se si t'i përdorni në mënyrë të sigurt dhe efikase veçoritë dhe funksionet që ofrojnë pajisjet tuaja të reja.

Simbole të rëndësishme sigurie

Çfarë do të thonë ikonat dhe shenjat në këtë manual përdoruesi.

PARALAJMËRIM

Rreziqe ose praktika jo të sigurta që mund të shkaktojnë **lëndim të rëndë të personit, vdekje dhe/ose dëmtim të pronës**.

KUJDES

Rreziqe ose praktika jo të sigurta që mund të shkaktojnë **lëndim të personit dhe/ose dëmtim të pronës**.

Lexoni udhëzimet

Pasi të keni lexuar këtë manual, ruajeni në një vend të sigurt për referencë në të ardhmen.

Lexoni të gjitha udhëzimet përpara përdorimit të pajisjes.

SHËNIM

Informacione shtesë që mund të jenë të dobishme

Informacione sigurie

PARALAJMËRIM

Nëse nuk ndiqni udhëzimet, mund të shkaktohet goditje elektrike, lëndim, zjarr, thyerje ose shpërthim.

Masa paraprake të rëndësishme sigurie



PARALAJMËRIM; Rrezik zjarri/materiale të ndezshme

1. Kjo pajisje nuk duhet përdorur nga persona (duke përfshirë fëmijët) me aftësi të kufizuara fizike, shqisore apo mendore, ose nga persona që nuk kanë përvojë dhe njohuri, përveç nëse mbikëqyren ose nëse udhëzohen lidhur me përdorimin e pajisjes nga një person përgjegjës për sigurinë e tyre.
2. **Për përdorim në Evropë:** Kjo aparaturë mund të përdoret nga fëmijë të moshës 8 vjeç e lart dhe personat me aftësi të pakësuara fizike, të ndjesisë ose mendore ose mungesë të përvojës dhe njohurisë nëse u është dhënë mbikëqyrje ose udhëzime në lidhje me përdorimin e pajisjes në një mënyrë të sigurt dhe i kuptojnë rreziqet që përfshihen. Fëmijët nuk duhet të luajnë me aparaturën. Pastrimi dhe mirëmbajtja e përdoruesit nuk duhet bërë nga fëmijë pa mbikëqyrje. Fëmijët e moshës nga 3 deri në 8 vjeç lejohen të ngarkojnë dhe shkarkojnë pajisjet frigoriferike.
3. Fëmijët duhet të mbikëqyren për t'u siguruar që të mos luajnë me pajisjen.
4. Për të shmangur rrezikun, nëse kordoni elektrik është dëmtuar, zëvendësimi i tij duhet të bëhet nga prodhuesi, nga agjenti i shërbimit ose nga një person i kualifikuar.
5. Kjo pajisje përmban një sasi të vogël ftohësi izobutan të djegshëm (R-600a). Për instalimin, manovrimin, mirëmbajtjen dhe asgjësimin e pajisjes, duhet pasur kujdes për t'u siguruar që asnjë pjesë e qarkut të ftohësit të mos jetë e dëmtuar.
6. Si ftohës përdoret R-600a ose R-134a. Kontrolloni etiketën e kompresorit në pjesën e pasme të pajisjes ose etiketën e klasifikimit brenda frigoriferit për të parë cili ftohës është përdorur për pajisjen tuaj. Kur ky produkt përmban gaz të ndezshëm (ftohës R-600a), kontaktoni me autoritetet lokale në lidhje me asgjësimin e sigurt të këtij produkti.
7. Mos e dëmtoni qarkun e ftohësit.

8. Për të shmangur krijimin e një përzierjeje gaz-ajër të ndezshme nëse ndodh rrjedhje në qarkun e ftohësit, madhësia e dhomës duhet të jetë 1 m^3 për çdo 8 g ftohtësi R-600a brenda pajisjes. Gjithashtu, nëse pajisja tregon ndonjë shenjë dëmtimi, hiqeni nga priza dhe konsultohuni me shitësin tuaj nëse keni dyshime.
9. Ciklopetani është përdorur në izolimin e pajisjes. Gazrat në materialin e izolimit kërkojnë një procedurë të veçantë për hedhjen. Kontaktoni autoritetet tuaja lokale për asgjësimin e sigurt ekologjik.
10. Priza duhet të jetë lehtësisht e arritshme, në mënyrë që pajisja të mund të shkëputet menjëherë nga energjia në rast emergjence.
11. Gjatë pozicionimit të pajisjes, sigurohuni të mos shtypni apo dëmtoni kordonin elektrik.
12. Mos vendosni shumë shumëprizështa apo ushqyes portativë në pjesën e pasme të pajisjes.
13. Kjo pajisje është synuar për t'u përdorur në përdorime shtëpie dhe përdorime të ngjashme si
 - hapësirat e stafëve të kuzhinës në dyqane, zyra dhe ambiente të tjera pune;
 - shtëpi ferme dhe nga klientët në hotele, motele dhe ambiente të tjera banimi;
 - ambiente të tipit për fjetje dhe ngrënie mëngjesi;
 - furnizime ushqimi dhe aplikime të tjera jo shitëse.
14. Mbajini të lira nga pengesat hapësirat e ventilimit në kasën e pajisjes ose në strukturën e integruar.
15. Mos përdorni pajisje mekanike ose mjete të tjera për të përshpejtuar procesin e ngrirjes, përveç atyre që rekomandohen nga prodhuesi.
16. Mos përdorni pajisje elektrike brenda ndarjeve të frigoriferit për ruajtjen e ushqimit nëse nuk janë të një lloji të rekomanduar nga prodhuesi.
17. Mos mbani objekte ose substanca të avullueshme ose të djegshme në frigorifer.
 - Ky frigorifer është vetëm për të ruajtur ushqim.
 - Kjo mund të shkaktojë zjarr ose shpërthim.
18. Mos ruani substanca shpërthyes, si kuti aerosoli me gaz të djegshëm, në këtë pajisje.
19. Për përdorimin më të efektshëm të energjisë, ju lutemi mbajini të gjitha mjetet e brendshme si koshat, sirtarët, raftet në vendin e tyre siç janë dhënë nga prodhuesi.

Informacione sigurie

20. Lidhni vetëm me furnizimin me ujë të pijshëm. (vetëm modelet përkatëse)
21. Mbusheni vetëm me ujë të pijshëm. (vetëm modelet përkatëse)
 - Mbusheni depozitën e ujit, tabakanë e akullit dhe kubat e ujit vetëm me ujë të pijshëm (ujë mineral ose ujë të filtruar).
 - Mos e mbushni depozitën me çaj, lëngje ose pije sportive, pasi kjo mund ta dëmtojë frigoriferin.
22. Duhet të përdoren grupet e reja të zorrëve që jepen bashkë me pajisjen dhe grupet e vjetra nuk duhet të ripërdoren.
23. Lidhni vetëm me furnizimin me ujë të pijshëm. Për funksionim të saktë, kërkohet presion uji prej 206-861 kPa(30-125 psi).
24. Nëse produkti është pajisur me llamba LED, kontaktoni një qendër shërbimi lokale Samsung ose agjentë të saj për të zëvendësuar llambat.
25. Për të shmangur ndotjen e ushqimeve, respektoni udhëzimet e mëposhtme:
 - Hapja e derës për një kohë të gjatë mund të shkaktojë rritje të konsiderueshme të temperaturës në ndarjet e pajisjes.
 - Pastroni rregullisht sipërfaqet që mund të bien në kontakt me ushqimin dhe sistemet e arritshme të kullimit.
 - Pastroni depozitat e ujit nëse nuk janë përdorur për 48 orë; shpëlani sistemin e ujit të lidhur me furnizimin me ujë nëse uji nuk është derdhur për 5 ditë.
 - Vendosni mishin dhe peshkun e pagatuar në enë të përshtatshme në frigorifer në mënyrë që të mos kenë kontakt apo të pikojnë mbi ushqimet e tjera.
 - Ndarjet me dy yje për ushqimet e ngrira janë të përshtatshme për të ruajtur ushqimet e ngrira paraprakisht, për të ruajtur apo për të bërë akullore dhe kuba akulli.
 - Ndarjet me një, dy dhe tre yje nuk janë të përshtatshme për ngrirjen e ushqimeve të freskëta.
 - Nëse frigoriferin e lini bosh për një kohë të gjatë, fiken, shkrijeni, pastrojini, thajeni dhe lëreni derën hapur për të parandaluar krijimin e mykut brenda pajisjes.
26. Temperatura e pjesës (pjesëve) ose ndarjes (ndarjeve) me dy yje që kanë simbolin me dy yje (❄️❄️) është pak më e lartë se në ndarjen (ndarjet) tjetër të ngrirësit.
27. Për të shmangur një rrezik për shkak të paqëndrueshmërisë së pajisjes, ajo duhet të rregullohet sipas udhëzimeve.



Instalimi

- Kjo pajisje duhet të transportohet nga dy ose më shumë persona duke e mbajtur pajisjen të sigurt.
- Instaloni pajisjen në një dysheme të fortë dhe të niveluar.
- Mos e instaloni pajisjen në një vend me lagështi dhe me pluhur. Mos e instaloni ose vendosni pajisjen në ndonjë ambient të jashtëm ose në ndonjë mjedis që ndikohet nga kushtet e motit, të tilla si drita e drejtpërdrejtë e diellit, era, shiu ose temperaturat nën zero gradë.
- Mos e vendosni pajisjen nën dritën e drejtpërdrejtë të diellit ose mos e ekspozoni në nxehtësi nga pajisjet ngrohëse, të tilla si sobat ose ngrohëset.
- Bëni kujdes që të mos ekspozoni pjesën e pasme të pajisjes gjatë instalimit.
- Instaloheni pajisjen në një vend ku është e thjeshtë që spina e pajisjes të hiqet nga priza.
- Bëni kujdes që të mos lejoni derën e pajisjes të bjerë gjatë montimit ose çmontimit.
- Bëni kujdes që të mos prekni, shtypni apo dëmtoni kabllon e energjisë gjatë montimit dhe çmontimit të derës së pajisjes.
- Bëni kujdes që të mos e drejtoni lart spinën ose të lejoni pajisjen të mbështetet te spina.
- Mos lidhni me spinën një përshtatës të spinës ose aksesorë të tjerë.
- Mos e modifikoni ose zgjasni kabllon e energjisë.
- Sigurohuni që dalja e prizës të jetë tokëzuar siç duhet dhe që kunja e tokëzimit në kordonin elektrik të mos jetë dëmtuar ose hequr nga spina. Për më shumë detaje rreth tokëzimit, pyesni te qendra e shërbimit të "Samsung Electronics".
- Kjo pajisje është e pajisur me një kordon elektrik që ka një përcjellës elektrik të tokëzimit dhe një spinë tokëzimi. Spina duhet të vendoset në një dalje të duhur të prizës e cila është e instaluar dhe e tokëzuar sipas të gjitha kodeve dhe urdhëresave vendore.
- Asnjëherë mos e ndizni pajisjen nëse ka shenja dëmtimi. Nëse nuk jeni të sigurt, konsultohuni me shitësin.
- Mos e vini në prizë pajisjen në një përshtatës për shumë priza i cili nuk ka një kablo elektrike (të montuar).
- Pajisja duhet të lidhet me linjë elektrike të dedikuar e cila ka një siguresë të veçantë.
- Mos përdorni një dalje të shumëfishtë të prizës e cila nuk është tokëzuar siç duhet (portative). Në rast të përdorimit të një daljeje të shumëfishtë të prizës të tokëzuar siç duhet (portative), përdorni daljen e shumëfishtë të prizës me kapacitetin aktual të normës së kordonit elektrik ose më lart dhe përdorni daljen e shumëfishtë të prizës vetëm për pajisjen.
- Hidhni të gjitha materialet e paketimit (si qeset plastike dhe shkumën e detit) larg nga fëmijët. Materialet e paketimit mund të shkaktojnë mbytje.

Përdorimi

KUJDES

Përt të reduktuar rrezikun e lëndimeve të lehta të personave, mosfunksionimin ose dëmtimin e produktit ose të pronës kur përdorni këtë produkt, ndiqni masat paraprake bazë, duke përfshirë ato në vijim:

- Bëni kujdes kur ka fëmijë pranë kur hapni ose mbyllni derën e pajisjes. Fëmija mund të përplaset te dera dhe mund të pësojë lëndime.
- Shmangni rrezikun që fëmijët të ngecin brenda në pajisje. Një fëmijë që ka ngecur brenda në pajisje mund të mbytet. Mos prekni ushqimet e ngrira ose pjesët e metalit në ndarjen e ngrirësit me duart të lagura ose të pathara mirë. Kjo mund të shkaktojë morth.
- Mos vendosni enë qelqi, shishe ose kanoçe (veçanërisht ato që përmbajnë pije të gazuara) në ndarjen, raftet ose koshin e akullit të ngrirësit që do të ekspozohen në temperatura nën zero,
- Xhami i temperuar në pjesën e përparme të derës së pajisjes ose raftet mund të dëmtohen nga kontakti. Nëse është i thyer. Mos e prekni me duar.
- Mos u varni te dyert e pajisjes, hapësira ruajtëse, rafti ose mos u ngjisni tek ato.
- Mos vendosni një sasi të madhe të shisheve të ujit ose enë për ushqimet shoqëruese në koshat e derës.
- Mos e hapni ose mbyllni derën e pajisjes me forcë të madhe.
- Nëse mentesha e derës së pajisjes është e dëmtuar ose nuk funksionon siç duhet, ndaloni së përdoruri pajisjen dhe kontaktoni një qendër shërbimi të autorizuar.
- Mos lejoni që kafshët të kafshojnë kabllon e energjisë ose zorrën e ujit.
- Mos konsumoni asnjëherë ushqime të ngrira menjëherë pasi ato janë nxjerrë nga ndarja e ngrirësit.
- Sigurohuni që të mos ju ngecë dora ose këmba ndërsa hapni ose mbyllni derën e pajisjes ose derën e brendshme.

Mirëmbajtja

- Mos i pastroni raftet ose kapakët e xhamit me ujë të ngrohtë nëse janë të ftohta. Ato mund të thyhen nëse ekspozohen ndaj ndryshimeve të befta të temperaturës.
- Mos i futni raftet mbrapsht. Raftet mund të bien.
- Përt të hequr akullin nga pajisja, kontaktoni qendrën e shërbimit të "Samsung Electronics".
- Hidhni akullin i cili ka qenë brenda koshit të akullit në ndarjen e ngrirësit gjatë një ndërprerjeje energjie për një kohë të gjatë.



Informacione sigurie

Deklarata e konformitetit

Nëpërmjet këtij dokumenti, Samsung deklaron se kjo pajisje radio është në përputhje me Direktivën 2014/53/BE dhe me kërkesat përkatëse ligjore në Mbretërinë e Bashkuar.

Tekstin e plotë të deklaratës së konformitetit të BE-së dhe të Mbretërisë së Bashkuar mund ta gjeni në adresën e mëposhtme të internetit: Deklaratën zyrtare të konformitetit mund ta gjeni në adresën <http://www.samsung.com>, duke shkuar te Mbështetja > Kërko mbështetjen për produktet dhe duke vendosur emrin e modelit.

⚠️ KUJDES (Përdoret vetëm për llojin Family Hub)

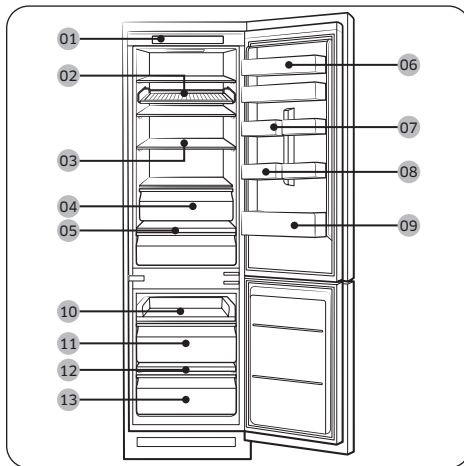
Funksioni 5 GHz WLAN i kësaj pajisjeje mund të përdoret vetëm në ambiente të brendshme. Kjo pajisje mund të përdoret në të gjitha shtetet e BE-së dhe në Mbretërinë e Bashkuar.

	Diapazoni i frekuencave	Fuqia e transmetuesit (maks.)
Wi-Fi	2412 - 2472 MHz	20 dBm
	5120 - 5250 MHz	23 dBm
	5250 - 5350 MHz	20 dBm
	5470 - 5725 MHz	27 dBm
Bluetooth	2402 - 2480 MHz	20 dBm

Instalimi

Frigoriferi në një vështrim

Frigoriferi real dhe pjesët përbërëse përkatëse mund të ndryshojnë nga ilustrimet e këtij manuali, në varësi të modelit dhe të shtetit.



- 01 Paneli i kontrollit
 - 02 Rafti i verërave *
 - 03 Rafti i frigoriferit *
 - 04 Sirtari i frigoriferit *
 - 05 Rafti i perimeve *
 - 06 Mbrojtësja e sipërme *
 - 07 Mbrojtësja e asortimenteve
 - 08 Sirtari i vezëve *
 - 09 Mbrojtësja e frigoriferit
 - 10 Rafti me shinë
 - 11 Sirtari i mesëm i ngrirësit
 - 12 Rafti i ngrirësit *
 - 13 Sirtari i poshtëm i ngrirësit
- * vetëm modelet përkatëse

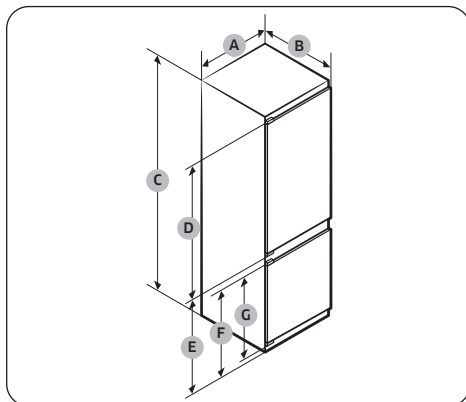
📖 SHËNIM

- Për përdorim sa më efikas të energjisë, sigurohuni që të gjitha raftet, sirtarët dhe koshat të jenë vendosur në pozicionin e tyre fillestar.
- Vetëm për modelet që kanë raft ngrirësi:
 - Për të ngrirë shpejt sasi të mëdha ushqimi, përdoreni ngrirësin pasi t'i hiqni sirtarin e poshtëm.
 - Për të fituar më shumë hapësirë, mund ta hiqni raftin me shinë (10) dhe dy sirtarët e ngrirësit (11, 13) poshtë tij, por të lini raftin e ngrirësit në sirtarin e poshtëm të tij. Ata nuk ndikojnë në karakteristikat termike dhe mekanike. Vëllimi i deklaruar i ndarjes për ruajtjen e ushqimit të ngrirë përllogaritet pa praninë e rafteve dhe të sirtarëve të ngrirësit.

Hapësira e lirë

Shihni figurat dhe tabelat e mëposhtme për kërkesat për hapësirës së instalimit.

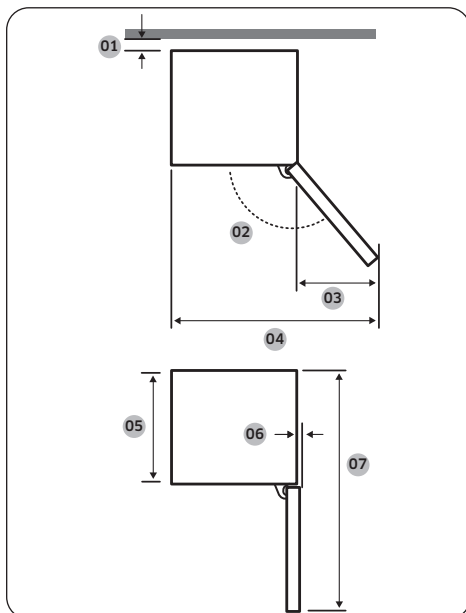
Përmasat e produktit



	BRB***26*	BRB***30*
A	540±2	540±2
B	550±2 (me derë)	550±2 (me derë)
C	1775±2	1935±2
D	987	1147
E	735	735
F	671	671
G	621	621

(njësia: mm)

Përmasat e përgjithshme të produktit



Modeli	BRB*****S0 LLOJI ME RRËSHQITJE	BRB*****FO LLOJI STATIK
01*	10 (Min.) / 30 (Rekomandohet)	
02	95° (Rekomandohet)	115° (Rekomandohet)
03	218	180
04	758	700
05	510	510
06	1	5
07	1055	1055

*01: Nga mobilia deri në pjesën e pasme të produktit.

(njësia: mm)

SHËNIM

- Konsumi i specifikuar i energjisë bazohet në rastin e hapësirës 10 mm nga mobilia deri në pjesën e pasme të produktit. Produkti funksionon siç duhet edhe me hapësirë nën 10 mm, mirëpo në këtë rast konsumon pak më shumë energji.
- Rekomandojmë të përdoret mobilia me trashësi 18 mm, me mentesha me trashësi nën 20 mm.

SHËNIM

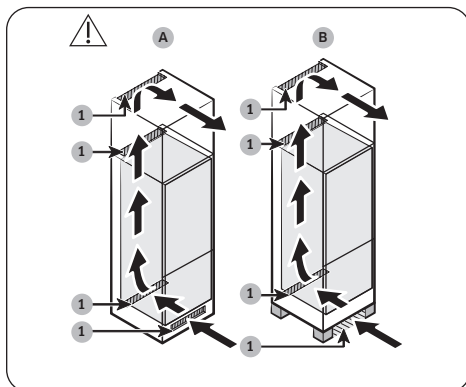
- Matjet në tabelën e mësipërme mund të ndryshojnë në varësi të metodës së matjes.
- Për instalime inkaso, shihni manualin e instalimit.

Instalimi

Sistemi i ventilimit të mobilies

Siç tregohet në figurë, ajri që hyn në frigorifer qarkullon përmes rrugës së ventilimit (shihni drejtimin e shigjetës) të mobilies. Mobilia duhet të ketë të paktën 200 cm² (gjer. x lart.: 500 mm x 40 mm) hapësirë të njëjtë si për hyrjen e ajrit ashtu dhe për daljen e ajrit. Gjithashtu, mobilia duhet të ketë një ventilator të pasmë me të paktën 200 cm² (gjer. x lart.: 500 mm x 40 mm) hapësirë në pjesën e pasme poshtë.

Hyrja e ajrit

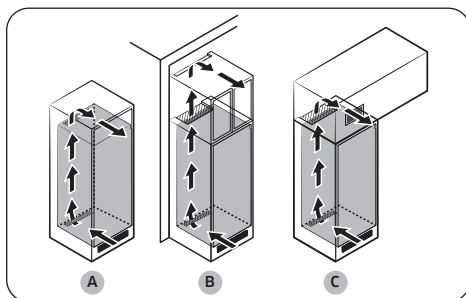


1	200 cm ²
---	---------------------

Hyrja e ajrit duhet të pozicionohet si në një nga shembujt më poshtë, ose në një pozicion të ngjashëm, në varësi të llojit të mobilies.

- A. Një vrimë ventilimi e përfshirë në moblie.
- B. Një moblie me këmbë.

Dalja e ajrit



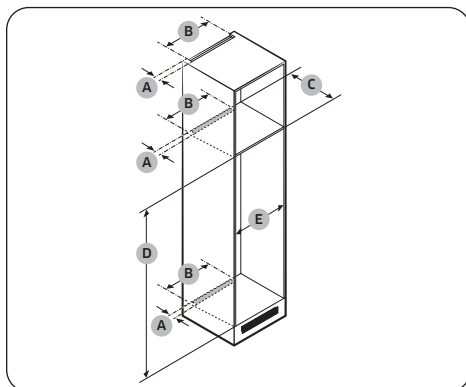
Dalja e ajrit duhet të pozicionohet si në një nga shembujt më poshtë, ose në një pozicion të ngjashëm, në varësi të llojit të mobilies.

- A. Drejtpërdrejt mbi frigorifer me një grilë opsionale ventilimi
- B. Pranë tavanit të mobilies
- C. Mbi frigorifer me një ventilator të integruar veçmas

⚠️ KUJDES

Pavarësisht dizajnit të mobilies, sistemi i ventilimit të ajrit nuk duhet të bllokohet nga asnjë lloj instalimi.

Përmasat e mobilies



⚠️ KUJDES

Nëse mobilia ka derë, sigurohuni që ajo të mos jetë e rëndë në mënyrë që të parandaloni përmbyshjen ose rrëzimin e saj.

Dera e mobilies	Trashësia (mm)	Pesha (kg)
Ana e frigoriferit	Minimumi 16	Maksimumi 18
Ana e ngrirësit	Maksimumi 19	Maksimumi 12

Avaritë e produktit si pasojë e shkaqeve të mëposhtme nuk mbulohen nga garancia.

1. Kushte të papërshtatshme të vendit ose përmasa të pasakta të mobilies
2. Moblie me defekt
3. Gabime të instaluesit ose të përdoruesit

Hapësira e lirë

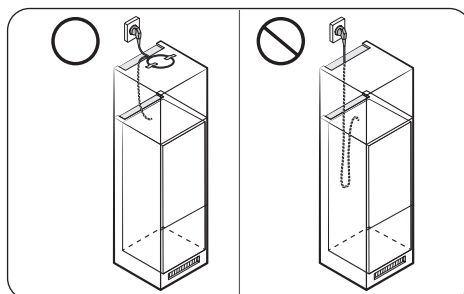
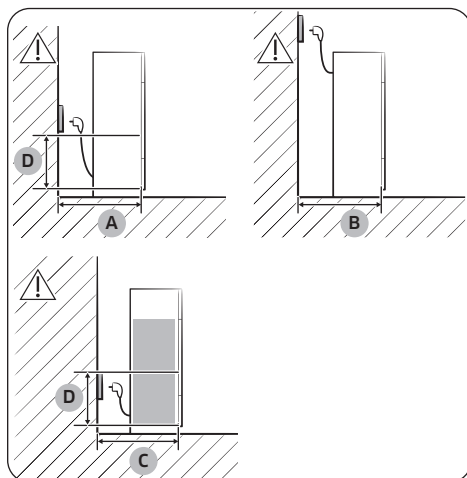
Shihni figurat dhe tabelat e mëposhtme për kërkesat e hapësirës për instalim.

Modeli		A (mm)	B (mm)	C (mm)	D (mm)	E (mm)	Shënim		
BRB***26**S0 LLOJI ME RRËSHQITJE	Min.	40	500	560	1778	560			
	Rekomandohet			580	1780	562			
	Maks.			-	1782	568			
BRB***26**FO LLOJI STATIK	Min.			560	1778	555	Mentesha: 17 mm		
	Rekomandohet			580	1780	562			
	Maks.			-	1782	568			
BRB***30**S0 LLOJI ME RRËSHQITJE	Min.			40	500	560	1938	560	
	Rekomandohet					580	1940	562	
	Maks.					-	1942	568	
BRB***30**FO LLOJI STATIK	Min.	560	1938			555	Mentesha: 17 mm		
	Rekomandohet	580	1940			562			
	Maks.	-	1942			568			

SHËNIM

- Nëse gjerësia e një mobileje është mbi 568 mm, garnicioni (midis frigoriferit dhe mobiles) mund të lirohet.
- Nëse lartësia e mobiles është mbi atë maksimale (1782 mm), duhet të përdorni materiale të tjera finiture për të mbushur hapësirën.

Konsiderata për vendndodhjen e prizës dhe hapësira e kërkuar



A	Minimumi 590
B	Minimumi 560
C	Minimumi 580
D	240

(njësia: mm)

SHËNIM

Nëse e instaloni frigoriferin në një mobile me thellësi 560 mm, sigurohuni që kordoni elektrik të vendoset në njërën anë të frigoriferit përpara se ta futni në prizë. Nëse kordoni elektrik gjendet në pjesën e pasme të frigoriferit, mund të reduktojë efikasitetin e energjisë.

Mirëmbajtja

Pastrimi

Brenda dhe jashtë

PARALAJMËRIM

- Mos përdorni benzinë, hollues, uthull, zbardhues lëng, sodë për pjekje, acid citrik, përzierje kripe ose detergjentë për pastrimin e shtëpisë/makinës si Clorox™, për qëllime pastrimi. Ata mund të dëmtojnë sipërfaqen e frigoriferit dhe mund të shkaktojnë zjarr.
- Mos spërkatni ujë mbi frigorifer. Mund të shkaktojë goditje elektrike.

Përdorni rregullisht një rrobë të thatë për të hequr të gjitha substancat e huaja, si pluhurat ose uji, nga terminalët e spinës elektrike dhe pikat e kontaktit.

- Hiqni kordonin elektrik nga priza.
- Përdorni një rrobë të butë pa push ose letra kuzhine të njomura për të pastruar pjesën e brendshme dhe të jashtme të frigoriferit.
- Kur të përfundoni, përdorni një rrobë ose letër kuzhine të thatë për ta tharë mirë.
- Futni kordonin e eklektik në prizë.

Llambat LED

Për të ndërruar llambat e frigoriferit, kontaktoni një qendër lokale të shërbimit të "Samsung".

PARALAJMËRIM

Riparimi i llambave nuk mund të kryhet nga përdoruesi. Mos u përpiqni t'i ndërroni vetë llambat. Kjo mund të shkaktojë goditje elektrike.

Llamba (burimi i dritës)

Ky produkt përmban një burim drite të kategorisë së efikasitetit të energjisë <G>.

Shërbimi për llambat dhe/ose ingranazhet e kontrollit nuk mund të kryhet nga përdoruesi. Për të ndërruar llambat dhe/ose ingranazhet e kontrollit në produkt, kontaktoni qendrën lokale të shërbimit të Samsung.

Për udhëzime të detajuara në lidhje me ndërrimin e llambave ose të ingranazheve të kontrollit në produktin tuaj, vizitoni faqen e internetit të Samsung (<http://www.samsung.com>), shkoni te Mbështetja > Ekran kryesor i mbështetjes dhe më pas vendosni emrin e modelit.

Për udhëzime të detajuara në lidhje me çmontimin e llambave dhe/ose të ingranazheve të kontrollit, thjesht ndiqni udhëzimet e ndërrimit, të cilat mund t'i gjeni siç përshkruhen më sipër.

Shtojcë

Informacion për modelin dhe porositjen e pjesëve rezervë

Informacion për modelin

Për të parë informacionin e etiketimit të energjisë rreth këtij produkti në Regjistrin Evropian të Produkteve për Etiketimin e Energjisë (EPREL), skanoni kodin QR në etiketën e energjisë. Kodin QR mund ta gjeni në etiketën e energjisë në kutinë e produktit.

Informacion për pjesët

- Periudha minimale gjatë së cilës disponohen pjesë këmbimi, të nevojshme për riparimin e pajisjes
 - 7 vite për termostatet, sensorët e temperaturës, panelet e qarqeve të stampuara dhe burimet e dritës, dorezat dhe menteshat e dyerve, enët, koshat (kutitë ose sirtarët)
 - 10 vite për gominat e dyerve
- Kohëzgjatja minimale e garancisë së pajisjes frigoriferike e ofruar nga prodhuesi është 24 muaj.
- Informacion përkatës për porositjen e pjesëve të këmbimit, drejtpërdrejt ose përmes kanaleve të tjera të ofruara nga prodhuesi, importuesi ose përfaqësuesi i autorizuar

- Informacionet mbi riparimet profesionale mund t'i gjeni në adresën <http://samsung.com/support>.
- Manualin për kryerjen e shërbimit nga përdoruesi mund ta gjeni në adresën <http://samsung.com/support>.

Udhëzimet e instalimit

Për pajisjet frigoriferike me kategori klimë

- Në varësi të kategorisë së klimës, kjo pajisje frigoriferike synohet të përdoret në diapazonin e temperaturave të ambientit siç specifikohet në tabelën e mëposhtme.
- Kategoria e klimës mund të gjendet në etiketën e specifikimeve. Në temperatura jashtë këtij diapazoni specifik produkti mund të mos funksionojë siç duhet.
- Kategorinë e klimës mund ta gjeni në etiketën brenda frigoriferit tuaj

Diapazoni i temperaturave efektive

Frigoriferi është projektuar që të funksionojë normalisht në diapazonin e temperaturave të specifikuar në bazë të kategorisë së tij.

Kategoria	Simboli	Diapazoni i temperaturave të ambientit (°C)	
		IEC 62552 (ISO 15502)	ISO 8561
E moderuar, me diapazon të gjerë	SN	+10 deri në +32	+10 deri në +32
E moderuar	N	+16 deri në +32	+16 deri në +32
Subtropikale	ST	+16 deri në +38	+18 deri në +38
Tropikale	T	+16 deri në +43	+18 deri në +43

SHËNIM

Performanca e ftohjes dhe konsumi i energjisë i frigoriferit mund të ndikohen nga temperatura e ambientit, shpeshësia e hapjes së derës dhe vendi i frigoriferit. Rekomandojmë t'i rregulloni cilësimet e temperaturës si duhet.

Udhëzimet për temperaturat

Temperatura e rekomanduar

Cilësimet e temperaturës optimale për ruajtjen e ushqimeve:

- Frigoriferi: 3 °C
- Ngrirësi: -19 °C

SHËNIM

Konfigurimi i temperaturës optimale të çdo ndarje në temperaturë ambientit. Temperatura mbi optimale bazohet në temperaturën e ambientit 25 °C.

Ftohja me fuqi

Ftohja me fuqi e shpejton procesin e ftohjes me shpejtësinë maksimale të ventilatorit. Frigoriferi vazhdon të punojë me shpejtësi të plotë për dy orë e gjysmë dhe më pas kthehet në temperaturën e mëparshme.

Ngrirja me fuqi

Ngrirja me fuqi përshpejton procesin e ngrirjes me shpejtësi maksimale të ventilatorit. Ngrirësi vazhdon të punojë me shpejtësi të plotë për 50 orë dhe më pas kthehet në temperaturën e mëparshme. Për të ngrirë sasi të mëdha ushqimi, aktivizoni Ngrirja me fuqi të paktën 20 orë përpara se të vendosni ushqime në ngrirës.

SHËNIM

Kur përdorni këtë funksion, konsumi i energjisë së frigoriferit do të rritet. Mos harroni ta fikni atë kur nuk ju duhet dhe të vendosni temperaturën e ngrirësit në konfigurimin fillestar.

Shtojcë

Mënyra e ruajtjes për konservim maksimal (vetëm modelet përkatëse)

Mbulojini ushqimet për të ruajtur lagështinë dhe që ato të mos marrin aromat nga ushqimet e tjera. Një tenxhere e madhe me ushqim, si për shembull supë ose lëng mishi, duhet të ndahet në pjesë të vogla dhe të vendosen në enë të cekëta përpara se ti futni në frigorifer. Një copë e madhe mishi ose një pulë e plotë duhet të ndahet në pjesë më të vogla ose të vendosen në enë të cekëta përpara se ti futni në frigorifer.

Vendosja e ushqimeve

Raftet	Raftet duhet të rregullohen në mënyrë që të nxënë një shumëllojshmëri paketimesh.
Ndarja e specializuar (vetëm modelet përkatëse)	Sirtarët e poshtëm hermetik ofrojnë një mjedis optimal për ruajtjen e frutave dhe perimeve. Perimet kërkojnë një ambient me më shumë lagështi ndërsa frutat kërkojnë një ambient me më pak lagështi. Koshat e poshtëm janë të pajisura me pajisje kontrolli për të kontrolluar nivelin e lagështisë. (*Në varësi të modelin dhe opsioneve) Temperatura me rregullim e sirtarit të mishit rrit në maksimum kohën e ruajtjes së mishit dhe djathit.
E ruajtur te dera	Mos i ruani ushqimet që prishen te dera. Vezët duhet të ruhen në karton në një raft. Temperatura në koshat e derës mund të luhetet më shumë se sa temperatura brenda frigoriferit. Mbajeni derë mbyllur sa më shumë të jetë e mundur.
Ndarja e ngrirësit	Mund të ruani ushqime të ngrira, të prodhoni kuba akulli dhe të ngrini ushqime të freskëta në ndarjen e ngrirësit.

SHËNIM

Vendosni në ngrirje vetëm ushqime të freskëta dhe të paprishura. Ushqimet që dëshironi t'i ngrini, mbajeni larg ushqimeve që janë të ngrira. Për të shmangur humbjen e shijes ose tharjen e ushqimeve, vendosini ato në enë hermetike.

Tabela e ruajtjes së frigoriferit dhe ngrirësit

Jetëgjatësia e freskisë është në varësi të temperaturës dhe ekspozimit ndaj lagështisë. Meqenëse datat në produkte nuk shërbejnë si udhëzues për përdorimin e sigurt të tyre, referojuni kësaj tablele dhe ndiqni këto rekomandime.

	Produkti	Frigoriferi	Ngrirësi
Produktet e qumështit	Qumësht	1 javë	1 muaj
	Gjalpë	2 javë	12 muaj
	Djathë i shkrirë	2 javë	Nuk rekomandohet
Mishi	Rosto e pjekur, bifteke, bërxollë	3-4 ditë	2-3 muaj
	Salsiçe, mish derri i pa gatuar, mish viçi, gjel deti	1-2 ditë	1-2 muaj
Pulë / Vezë	Pulë e freskët	2 ditë	6-8 muaj
	Vezë të freskëta me lëvozhgë	2-4 javë	Nuk rekomandohet
Peshk / Fruta deti	Peshk i freskët	1-2 ditë	3-6 muaj
	Peshk i tharë ose turshi	3-4 javë	-
Fruta	Mollë	1 muaj	-
	Fruta të tjera të freskëta	3-5 ditë	9-12 muaj
Perime	Shparg	2-3 ditë	-
	Brokoli, lakër Brukseli, bizele jeshile, kërpudha	3-5 ditë	-
	Lakër, lulelakër, selino, tranguj, marule	1 javë	-
	Karota, panxhar, rrepka	2 javë	-

Udhëzimet për mbetjet e pajisjeve elektrike dhe elektronike (WEEE)



Asgjësimi i duhur i këtij produkti (mbetjet e pajisjeve elektrike dhe elektronike)
(Zbatohet në shtetet me sisteme të veçuara grumbullimi)

Kjo shenjë mbi produkt, aksesorë ose dokumentacion tregon se produkti dhe aksesorët e tij elektronikë (p.sh. karikuesi, kufjet, kabllloja USB) nuk duhet të asgjësohen së bashku me mbetjet e tjera të elektropajisjeve në fund të ciklit të tyre të punës. Për të parandaluar dëmtimet e mundshme të mjedisit ose shëndetit të njeriut nga asgjësimi i pakontrolluar i mbetjeve, veçojini këta artikuj nga llojet e tjera të mbetjeve dhe riciklojini në mënyrë të përgjegjshme për të nxitur ripërdorimin e qëndrueshëm të burimeve materiale.

Përdoruesit familjarë duhet të kontaktojnë tregtarin me pakicë ku kanë blerë këtë produkt ose zyrën e tyre të qeverisjes vendore për detaje lidhur me vendin dhe mënyrën e dërgimit të këtyre artikujve për një riciklim të sigurt në aspektin mjedisor.

Përdoruesit biznese duhet të kontaktojnë furnitorin e tyre dhe të kontrollojnë kushtet e përgjithshme të kontratës së blerjes. Ky produkt dhe aksesorët e tij elektronikë nuk duhet të përzihen me mbetjet e tjera tregtare për asgjësim.

Për informacione lidhur me angazhimet mjedisore të Samsung-ut dhe detyrimet rregullatore të produktit, p.sh. REACH, WEEE ose bateritë, vizitoni faqen tonë dedikuar qëndrueshmërisë, të disponueshme në adresën www.samsung.com.

(Vetëm për produktet e shitura në shtetet evropiane dhe në Mbretërinë e Bashkuar)

Memo

Фрижидер

Уред за вградување

Едноставно упатство за употреба

- За детални упатства за инсталација и за чистење на апаратите, посетете ја веб-локацијата на Samsung (<http://www.samsung.com>), одете во Поддршка > Почетна за поддршка и внесете го името на моделот.
- За да го проверите името на моделот на производот, погледнете ја етикетата што доаѓа со производот или што е залепена на производот.
- Отворете ја апликацијата Скенер на QR-код и скенирајте го QR-кодот што се наоѓа на производот. Може да пристапите до „Регистрација на производот“, „Прирачник“ и „Корисничка поддршка“.
- Бројките и илустрациите се дадени само за референца и може да се разликуваат од вистинскиот изглед на производот. Дизајнот и спецификациите на производот може да се променат без известување.



Скенирајте го ова со телефонот.

Безбедносни информации

- Ви честитаме за новите апарати Samsung. Овој прирачник содржи важни информации за инсталирањето, употребата и грижата за апаратите. Темелно прочитајте го овој прирачник пред да ги користите апаратите за да бидете сигурни дека знаете како безбедно и ефикасно да ракувате со карактеристиките и функциите што ги нудат новите апарати.

Важни безбедносни симболи

Што значат иконите и симболите во овој прирачник:

ПРЕДУПРЕДУВАЊЕ

Опасности или небезбедни начини на ракување кои може да доведат до **тешка телесна повреда, смрт и/или материјална штета**.

ВНИМАНИЕ

Опасности или небезбедни начини на ракување кои може да доведат до **лична повреда и/или материјална штета**.

Прочитајте ги упатствата

Откако ќе го прочитате овој прирачник, чувајте го на безбедно место за подоцнежна употреба.

Пред да го користите апаратот прочитајте ги сите упатства.

ЗАБЕЛЕШКА

Дополнителни информации што може да бидат од корист

Безбедносни информации

ПРЕДУПРЕДУВАЊЕ

Непридржувањето кон овие упатства може да резултира со струен удар, повреда, пожар, дефект или експлозија.

Важни безбедносни мерки на претпазливост



ПРЕДУПРЕДУВАЊЕ; Ризик од пожар/запаливи материјали

1. Уредот не е наменет за употреба од страна на лица (вклучувајќи деца) со намалени физички, сетилни или ментални способности, недоволно искусни или обучени лица, освен доколку истите не се надгледуваат или не им се дадени инструкции од страна на лицето одговорно за нивната безбедност.
2. **За користење во Европа.** Уредот може да го користат деца постари од 8 години, како и лица со намалени физички, сетилни или ментални способности, недоволно искусни или обучени лица, доколку бидат надгледувани или им се дадени упатства за користење на апаратот на безбеден начин и доколку им се објаснат можните опасности. Децата не смеат да си играат со уредот. Децата не смеат да го чистат и да го одржуваат уредот без надзор. На децата на возраст од 3 до 8 години им е дозволено да ги полнат и празнат уредите за ладење.
3. Децата треба да се под надзор за да не си играат со апаратот.
4. Ако кабелот за струја е оштетен, тој мора да биде заменет од страна на производителот, сервисерот или слично квалификувани лица со цел да се избегне опасност.
5. Овој уред содржи мала количина запаливо разладно средство изобутан (R-600a). Кога го инсталирате, ракувате, сервисирате и одлагате апаратот, треба да внимавате да не се оштетат деловите од колото за ладење.

-
6. Како разладно средство се користат R-600a или R-134a. Проверете ја етикетата на компресорот на задниот дел од уредот или етикетата со ознака на типот во внатрешноста на фрижидерот за да видите кое разладно средство се користи во уредот. Ако овој производ содржи запалив гас (разладно средство R-600a), контактирајте со локалните органи за начинот на отстранување на овој производ.
 7. Не оштетувајте го разладното коло.
 8. За да се избегне создавање запалива мешавина од гас и воздух ако дојде до истекување во разладното коло, големината на просторијата мора да биде 1 m^3 за секои 8 g разладно средство R-600a внатре во апаратот. И да се исклучи апаратот ако покажува какви било знаци на оштетување, а ако не сте сигурни консултирајте се со својот продавач.
 9. Се користи циклопентан во изолацијата. За гасовите на изолацијата е потребна специјална процедура за отстранување. За еколошки безбедно одлагање обратете се до локалните власти.
 10. Приклучокот мора да биде лесно достапен за да се овозможи брзо исклучување на уредот од доводот во итни случаи.
 11. При позиционирање на уредот, внимавајте да не го прикleshтите или оштетите кабелот.
 12. Не ставајте продолжителни кабли со повеќе приклучоци или преносливи уреди за напојување зад уредот.
 13. Овој уред е наменет за употреба во домаќинствата и за слични намени како на пример
 - кујнски простории за персоналот во продавници, канцеларии и други работни средини;
 - куќи на фарми и од страна на клиенти во хотели, мотели и други станбени објекти;
 - средини од типот ноќевање со појадок;
 - примена во угостителството и во други објекти во коишто не се врши малопродажба.
 14. Не дозволувајте да се затнат отворите за вентилација во оградениот дел на уредот или во конструкцијата за вградување.
 15. Не употребувајте механички направи или други средства за забрзување на процесот на одмрзнување, освен оние коишто се препорачани од производителот.

Безбедносни информации

16. Не користете електрични апарати во внатрешноста на преградите за складирање храна на уредот, освен ако тоа не го препорачува производителот.
17. Не чувајте испарливи или запаливи предмети или супстанции во фрижидерот.
 - Овој фрижидер е наменет само за чување храна.
 - На тој начин може да доведе до пожар или експлозија.
18. Не чувајте експлозивни супстанции како на пример лименки со аеросол со запаливо гориво во уредот.
19. За најефективна употреба на енергија, чувајте ги сите внатрешни делови како на пр. корпи, фиоки, полици во положба предвидена од производителот.
20. Поврзете само со систем за снабдување на вода за пиење. (само кај одредени модели)
21. Полнете само со вода за пиење. (само кај одредени модели)
 - Полнете ги резервоарот за вода, чинијата за мраз и коцките вода само со вода за пиење (минерална вода или прочистена вода).
 - Не полнете го резервоарот со чај, сок или спортски пијалаци, затоа што може да го оштетите фрижидерот.
22. Треба да се користат новите црева што се испорачуваат со уредот, а старите црева не треба повторно да се користат.
23. Поврзете го само на довод на вода за пиење. За правилно работење потребно е притисокот на водата да биде 206-861 kPa(30-125 psi).
24. Ако производот е опремен со ЛЕД светилки, обратете се до локален сервисен центар на Samsung или до неговите претставници за да ги замени светилките.
25. За да се избегне контаминација на храната, почитувајте ги следниве упатства:
 - Ако вратата е отворена подолго време може да дојде до значително покачување на температурата во преградите на апаратот.
 - Чистете ги редовно површините што доаѓаат во допир со храна и достапните системи за одвод.
 - Чистете ги резервоарите за вода ако не се користени 48 часа; исплакнете го системот за вода што е поврзан со доводот на вода ако не е пуштано вода 5 дена.

-
- Складирајте сирово месо и риба во соодветни садови во фрижидерот така што нема да бидат во контакт со друга храна ниту, пак, ќе капат врз неа.
 - Преградите за замрзната храна со две ѕвездички се соодветни за складирање претходно замрзната храна, чување или правење сладолед и правење коцки мраз.
 - Преградите со една, две и три ѕвездички не се соодветни за замрзнување свежа храна.
 - Ако апаратот за ладење се остава празен подолг период, исклучете го, одмрзнете го, исушете го и оставете ја вратата отворена за да се спречи развој на мувла во апаратот.
- 26.** Температурата во одделот (одделите) со две ѕвездички или преградата (преградите) со симбол две ѕвездички (❖❖) е малку повисока од температурата во другата преграда (прегради) на замрзнувачот.
- 27.** За да избегнете опасност што може да произлезе од нестабилноста на апаратот, тој мора да биде прицврстен според упатствата.

Безбедносни информации

Инсталирање

- Овој апарат треба да го транспортираат само две или повеќе лица кои цврсто го држат.
- Инсталирајте го апаратот на цврст и рамен под.
- Не инсталирајте го апаратот на место што е влажно и со прашина. Не инсталирајте и не чувајте го апаратот на отворено или во област подложна на променливи временски услови како што се изложеност на директна сончева светлина, ветер, дожд или температури под нула.
- Не ставајте го апаратот на директна сончева светлина и не изложувајте го на топлина од уреди за греење, како што се шпорети или греалки.
- Внимавајте при инсталирањето да не ја изложите задната страна од апаратот.
- Инсталирајте го апаратот на место каде што е лесно да се исклучи приклучокот за негово напојување.
- Внимавајте да не падне вратата од апаратот при неговото склопување или расклопување.
- Внимавајте да не го приклучите, згмечите или оштетите кабелот за напојување при склопување или расклопување на вратата од апаратот.
- Внимавајте приклучокот за струја да не го свртите нагоре или, пак, да не го потпрете апаратот на него.
- Не приклучувајте адаптер или други додатоци на приклучокот за струја.
- Не менувајте или продолжувајте го кабелот за напојување.
- Проверете дали штекерот е правилно заземјен и дали иглата за заземјување на кабелот за напојување е оштетена или извадена од приклучокот за напојување. За повеќе детали за заземјувањето, распрашајте се во сервисниот центар на Samsung Electronics.
- Овој апарат е опремен со кабел за напојување со проводник за заземјување на опремата и приклучок за заземјување. Приклучокот за напојување мора да биде вклучен во соодветен штекер кој е поставен и заземјен во согласност со сите локални уредби и прописи.
- Никогаш не го вклучувајте уредот доколку постојат знаци на оштетување. Доколку не сте сигурни, консултирајте се со продавачот.
- Не приклучувајте го апаратот во адаптер со повеќе приклучоци што нема кабел за напојување (монтиран).
- Апаратот треба да се поврзе на електричен вод наменет за тоа, со засебен осигурувач.
- Не користете штекер со повеќе приклучоци којшто не е правилно заземјен (пренослив). Ако користите правилно заземјен продолжен кабел со повеќе приклучоци (пренослив), користете го продолжниот кабел со капацитет на струја еднаков или поголем од оној на приклучниот кабел и користете го продолжниот кабел само за апаратот.
- Сите материјали од пакувањето (како што се пластичните кеси и стиропорот), одложете ги подалеку од дофат на деца. Материјалите за пакување може да доведат до задушување.

Работа

ВНИМАНИЕ

За да го намалите ризикот од полесни повреди кај луѓето, неисправност или оштетување на производот или имотот при користење на овој производ, следете ги основните мерки на претпазливост, вклучително и следново:

- Внимавајте на децата во близина кога ја отворате или затворате вратата од апаратот. Вратата може да го удри детето и да предизвика повреда.
- Внимавајте децата да не останат заглавени во апаратот. Ако дете се заглави во апаратот може да се задуши. Не допирајте ги со мокри или влажни раце замрзнатата храна или, пак, металните делови во преградата за замрзување. Може да дојде до смрзнатини.
- Не ставајте стаклени садови, шишиња или лименки (особено со газирани пијалаци) во преградата за замрзување, во полиците или корпата за мраз што ќе бидат изложени на температури под нулата,
- Каленото стакло на предната страна од вратата на апаратот или полиците може да се оштети од удар. Ако е скршено Не допирајте го со раце.
- Не висете од вратите од апаратот, делот за складирање, полиците и не качувајте се по нив.
- Не чувајте преголем број шишиња со вода или садови за прилози во корпите од вратата.
- Не користете прекумерна сила при отворање или затворање на вратата од апаратот.
- Ако шарката на вратата од апаратот е оштетена или не функционира правилно, престанете да го користите апаратот и контактирајте со овластен сервисен центар.
- Не дозволувајте животни да го грицкаат кабелот за напојување или цреволото за вода.
- Не јадете замрзната храна веднаш откако ќе ја извадите од замрзнувачот.
- Внимавајте раката или ногата да не ви се заглават при отворање или затворање на вратата од апаратот.

Одржување

- Не ги чистете стаклените полица или капаци со топла вода кога тие се ладни. Може да се скршат при изложеност на ненадејни температурни промени.
- Не ставајте ги полиците наопаку. Може да паднат.
- За да го отстраните мразот од апаратот, контактирајте со сервисниот центар на Samsung Electronics.
- Ако подолго време има прекин на струја, фрлете го мразот од корпата за мраз во преградата за замрзување.

Декларација за усогласеност

Со ова Samsung изјавува дека радио опремата е усогласена со Директивата 2014/53/EУ и со соодветните законски барања во ОК. Целосниот текст на декларацијата за усогласеност за ЕУ и декларацијата за усогласеност за ОК е достапна на следнава интернет адреса: Официјалната декларација за усогласеност можете да ја најдете на <http://www.samsung.com>, одете во Поддршка > Поддршка за производ и внесете го името на моделот.

⚠ ВНИМАНИЕ (Применливо само кај тип Family Hub)

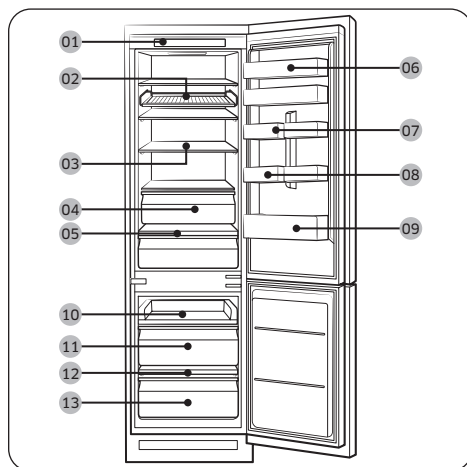
5 GHz WLAN функцијата на оваа опрема смее да се користи само во затворени простории. Оваа опрема може да се користи во сите земји на Европската Унија и во Обединетото Кралство.

	Фреквентен опсег	Моќност на предавателот (макс.)
Wi-Fi	2412 – 2472 MHz	20 dBm
	5120 – 5250 MHz	23 dBm
	5250 – 5350 MHz	20 dBm
	5470 – 5725 MHz	27 dBm
Bluetooth	2402 – 2480 MHz	20 dBm

Инсталирање

Фрижидерот на дланка

Реалниот фрижидер и обезбедените компоненти на фрижидерот може да се разликуваат од илустрациите во ова упатство, во зависност од моделот и земјата.



- 01 Контролен панел
 - 02 Полица за вино *
 - 03 Полица за фрижидерот *
 - 04 Фиока за фрижидерот *
 - 05 Полица за зеленчук *
 - 06 Горна преграда *
 - 07 Преграда за разни видови храна
 - 08 Сад за јајца *
 - 09 Преграда на фрижидерот
 - 10 Полица на лизгање
 - 11 Средна фиока на замрзнувачот
 - 12 Полица на замрзнувачот *
 - 13 Долна фиока на замрзнувачот
- * само кај одредени модели

📖 ЗАБЕЛЕШКА

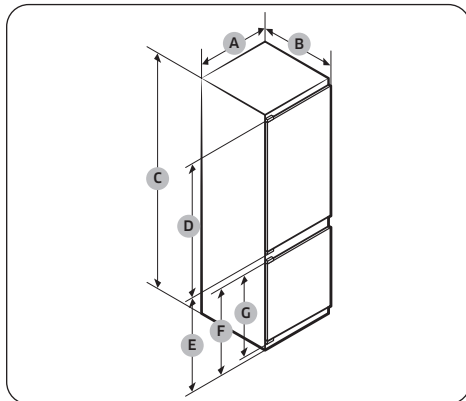
- За најдобра енергетска ефикасност, погрижете се сите полици, фиоки и корпи да бидат поставени во нивната првобитна положба.
- Само за модели што имаат полица на замрзнувачот:
 - За брзо замрзнување на големи количини храна, користете го замрзнувачот откако ќе ја отстраните неговата долна фиока.
 - За да добиете повеќе простор, можете да ја отстраните полицата на лизгање (10) и две фиоки на замрзнувачот (11, 13) под неа, но оставете ја полицата за замрзнувачот врз долната фиока на замрзнувачот. Тоа не влијае врз термичките и механичките карактеристики. Наведениот волумен за складирање на комората за складирање замрзната храна се пресметува кога полицата и фиоките на замрзнувачот се извадени.

Инсталирање

Растојание

Погледнете ги следниве слики и табели во врска со барањата за простор за инсталација.

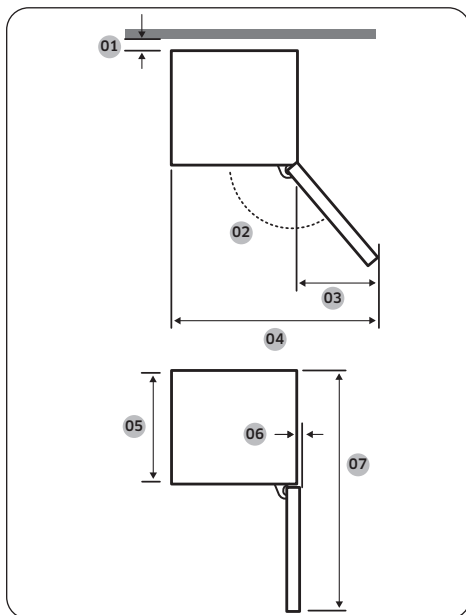
Димензии на производот



	BRB***26*	BRB***30*
A	540±2	540±2
B	550±2 (со врата)	550±2 (со врата)
C	1775±2	1935±2
D	987	1147
E	735	735
F	671	671
G	621	621

(единица: mm)

Вкупни димензии на производот



Модел	BRB*****S0 ТИП СО ЛИЗГАЊЕ	BRB*****F0 ПРИЦВРСТЕН ТИП
01*	10 (мин.) / 30 (препорачано)	
02	95° (препорачано)	115° (препорачано)
03	218	180
04	758	700
05	510	510
06	1	5
07	1055	1055

* 01: Од кујнскиот елемент до задната страна на производот.

(единица: mm)

ЗАБЕЛЕШКА

- Наведената потрошувачка на енергија е врз основа на условот да има простор од 10 mm од кујнскиот елемент до задната страна на производот. Производот ќе функционира правилно дури и ако просторот е помал од 10 mm, меѓутоа ќе троши малку повеќе енергија.
- Ви препорачуваме да користите кујнски елемент со дебелина од 18 mm и шарки со дебелина помала од 20 mm.

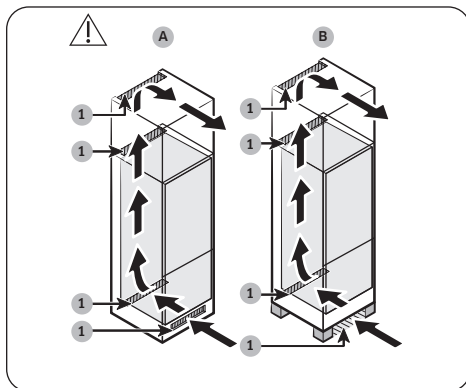
ЗАБЕЛЕШКА

- Мерките во горенаведената табела може да се разликуваат, во зависност од начинот на мерење.
- За инсталација со вградување, погледнете во упатството за инсталација.

Вентилациски систем на кујнскиот елемент

Како што е прикажано на сликата, воздухот што влегува во фрижидерот циркулира по патеката на вентилацијата (видете ја насоката на стрелката) во кујнскиот елемент. Кујнскиот елемент мора да има простор од најмалку 200 cm² (ШxВ: 500 mm x 40 mm) простор за отворот за довод и за исфрлување на воздухот. Исто така, кујнскиот елемент мора да има заден отвор за вентилација со простор од најмалку 200 cm² (ШxВ: 500 mm x 40 mm) во задниот долен дел.

Отвор за довод на воздух

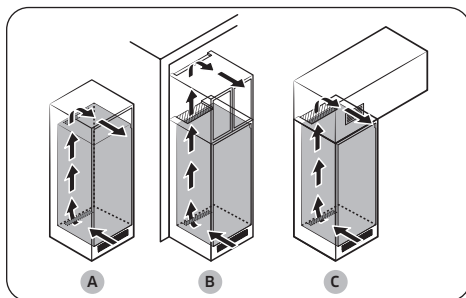


1	200 cm ²
---	---------------------

Отворот за довод на воздух мора да се постави како во еден од примерите подолу или во слична положба, во зависност од типот на кујнскиот елемент.

- A. Отворот за вентилација е вклучен во кујнскиот елемент.
- B. Кујнски елемент со ногарки.

Отвор за исфрлување воздух



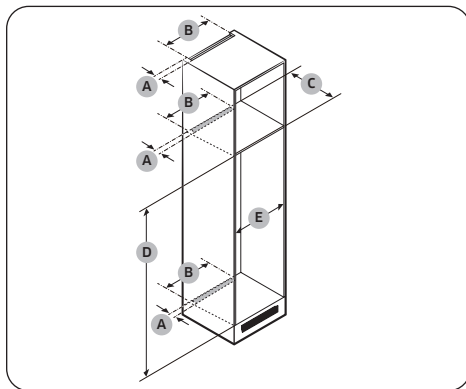
Отворот за исфрлување воздух мора да се постави како во еден од примерите подолу или во слична положба, во зависност од типот на кујнскиот елемент.

- A. Веднаш над фрижидерот со опционална решетка за вентилација
- B. Блиску до таванот на кујнскиот елемент
- C. Над фрижидерот со посебно вградена решетка за вентилација

⚠ ВНИМАНИЕ

Без оглед на дизајнот на кујнскиот елемент, системот за вентилација на воздухот не смее да се блокира со никаква инсталација.

Димензија на кујнскиот елемент



⚠ ВНИМАНИЕ

Ако кујнскиот елемент има врата, погрижете се вратата да не биде премногу тешка за да го спречите нејзиното накусување или паѓање.

Врата на кујнскиот елемент	Дебелина (mm)	Тежина (kg)
Страна на фрижидерот	Мин. 16	Макс. 18
Страна на замрзнувачот	Макс. 19	Макс. 12

Сите дефекти на производот поради следните причини не се покриени со Гаранцијата.

1. Несоодветни услови на местото на работење или несоодветна големина на кујнските елементи
2. Неисправен кујнски елемент
3. Грешки на лицето кое го инсталирало уредот или грешки на корисникот

Инсталирање

Растојание

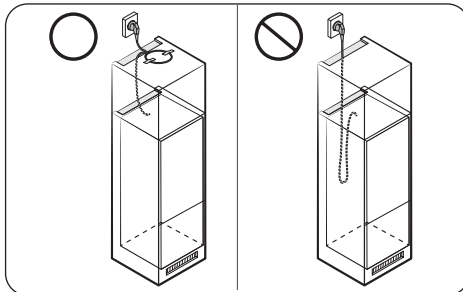
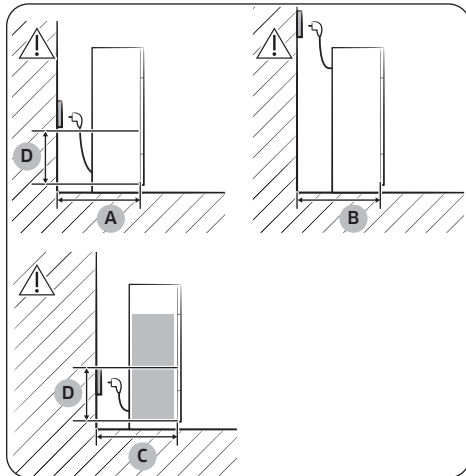
Погледнете ги сликите и табелите подолу во врска со барањата за место за инсталација.

Модел		A (mm)	B (mm)	C (mm)	D (mm)	E (mm)	Забелешка
BRB***26**S0 ТИП СО ЛИЗГАЊЕ	Мин.	40	500	560	1778	560	
	Препорачано			580	1780	562	
	Макс.			-	1782	568	
BRB***26**F0 ПРИЦВРСТЕН ТИП	Мин.	40	500	560	1778	555	Шарка: 17 mm
	Препорачано			580	1780	562	
	Макс.			-	1782	568	
BRB***30**S0 ТИП СО ЛИЗГАЊЕ	Мин.	40	500	560	1938	560	
	Препорачано			580	1940	562	
	Макс.			-	1942	568	
BRB***30**F0 ПРИЦВРСТЕН ТИП	Мин.	40	500	560	1938	555	Шарка: 17 mm
	Препорачано			580	1940	562	
	Макс.			-	1942	568	

ЗАБЕЛЕШКА

- Ако ширината на кујнскиот елемент е поголема од 568 mm, заптивката (помеѓу фрижидерот и кујнскиот елемент) може да се олабави.
- Ако кујнскиот елемент ја надминува максималната висина (1782 mm), тогаш мора да употребите други материјали за завршна обработка за да ја пополните празнината.

Земање предвид на локацијата за штекерот и потребниот простор



A	Мин. 590
B	Мин. 560
C	Мин. 580
D	240

(единица: mm)

ЗАБЕЛЕШКА

Ако го поставите фрижидерот во кујнски елемент со длабочина од 560 mm, внимавајте кабелот за напојување да го наместите покрај фрижидерот пред да го вклучите во штекер. Ако кабелот за напојување се наоѓа на задната страна од фрижидерот, тоа може да ја намали енергетската ефикасност.

Одржување

Чистење

Внатрешност и надворешност

ПРЕДУПРЕДУВАЊЕ

- Не користете бензол, разредувач, оцет, течен избелувач, сода бикарбона, лимонска киселина, мешавини од соли или детергент за автомобили/дом како на пример Clogox™ за чистење на фрижидерот. Тие може да ја оштетат површината на фрижидерот и да предизвикаат пожар.
- Не прскајте вода директно на фрижидерот. Ова може да доведе до струен удар.

Редовно користете сува крпа за да ги отстраните сите туѓи супстанции, како на пример прашина или вода од терминалите на приклучниците и точките за контакт.

1. Исклучете го кабелот за напојување.
2. Со навлажнета, мека, памучна крпа или хартиена крпа исчистете ја внатрешноста и надворешноста на фрижидерот.
3. Кога ќе завршите, исушете добро со сува крпа или хартиена крпа.
4. Вклучете го кабелот за напојување.

LED светилки

За да ги замените ламбите на фрижидерот, контактирајте со локалниот сервисен центар на Samsung.

ПРЕДУПРЕДУВАЊЕ

Корисникот не може да ги сервисира ламбите. Не обидувајте се да ги менувате ламбите сами. Тоа може да предизвика електричен удар.

Ламба (извор на светлина)

Овој производ содржи извор на енергија од класа на енергетска ефикасност <G>.

Корисникот не може да ги сервисира ламбите и/или опремата за контрола. За да ги замените ламбите и/или опремата за контрола во производот, контактирајте со локалниот сервисен центар на Samsung.

За детални упатства за замена на ламбите и/или опремата за контрола во производот, посетете ја веб-страницата на Samsung (<http://www.samsung.com>), одете во Поддршка > Почетна за поддршка и внесете го името на моделот.

За детални упатства за расклопување на ламбите и/или опремата за контрола, едноставно следете го упатството за замена како што е опишано погоре.

Додаток

Информации за моделот и нарачување резервни делови

Информации за моделот

За да пристапите до информациите за енергетската ознака за овој производ на Европскиот регистар на производи според енергетското означување (EPREL), скенирајте го QR-кодот на енергетската ознака.

QR-кодот може да го најдете на енергетската ознака во кутијата од вашиот производ.

Информации за деловите

- Минималниот период во текот на кој се достапни резервните делови што се потребни за поправка на уредот
 - 7 години за термостати, сензори за температура, печатени плочки и извори на светлина, рачки за вратата, шарки за вратата, тацни, корпи (кутии или фиоки)
 - 10 години за заптивки за вратата
- Минималното времетраење на гаранцијата на уредот за ладење што го нуди производителот е 24 месеци.
- Релевантните информации за нарачувањето на резервните делови, директно или преку други канали што ги обезбедува производителот, увозникот или овластениот претставник

- Информации за професионална поправка може да најдете на <http://samsung.com/support>.
- Информации за прирачникот за сервисирање за корисниците може да најдете на <http://samsung.com/support>.

Упатство за инсталирање

За уреди за ладење со климатска класа

- Во зависност од климатската класа, овој уред за ладење е наменет да се користи во опсег на собни температури како што е наведено во следнава табела.
- Климатската класа може да се најде на плочката со податоци. Производот може да не работи правилно на температури надвор од одредениот опсег.
- Климатската класа може да ја најдете на етикетата во внатрешноста на фрижидерот

Додаток

Опсег на ефективна температура

Фрижидерот е направен да работи нормално во опсегот на температура наведена со температурната класа.

Класа	Симбол	Опсег на собна температура (°C)	
		IEC 62552 (ISO 15502)	ISO 8561
Проширена умерена	SN	+10 до +32	+10 до +32
Умерена	N	+16 до +32	+16 до +32
Суптропска	ST	+16 до +38	+18 до +38
Тропска	T	+16 до +43	+18 до +43

ЗАБЕЛЕШКА

На функцијата за ладење и потрошувачката на енергија на фрижидерот може да влијаат температурата во просторијата, фреквенцијата на отворање на вратите и локацијата на фрижидерот. Препорачуваме соодветно да ги приспособите поставките за температурата.

Упатство за температурите

Препорачана температура

Оптимално поставена температура за чување храна:

- Фрижидер: 3 °C
- Замрзнувач: -19 °C

ЗАБЕЛЕШКА

Оптималната поставка за температура за секоја преграда зависи од собната температура. Горните оптимални температури се за собна температура од 25 °C.

Засилено ладење

Со Засилено ладење се забрзува процесот на ладење со максимална брзина на вентилаторот. Фрижидерот ќе продолжи да работи со максимална брзина во траење од два часа и половина, а потоа ќе ја врати претходната температура.

Засилено замрзнување

Со Засилено замрзнување се забрзува процесот на замрзнување со максимална брзина на вентилаторот. Замрзнувачот продолжува да работи со полна брзина во траење од 50 часа и потоа се враќа на претходната температура. За да замрзнете големи количества храна, активирајте го Засилено замрзнување во траење од најмалку 20 часа пред да ставите храна во замрзнувачот.

ЗАБЕЛЕШКА

Кога ја користите функцијата, потрошувачката на струја на фрижидерот се зголемува. Не заборавајте да ја исклучите кога не ви треба и да го вратите замрзнувачот на вашите првични поставки на температурата.

Како да се складира за најдобро чување (само за соодветните модели)

Покривајте ја храната за да се задржи влагата и за да не собира непријатни мирисби од другата храна. Голем сад со храна како супа или чорба треба да се подели на помали делови и да се стави во плитки садови пред да се стави во фрижидерот. Големо парче месо или цела живина треба да се подели на помали делови или да се стави во плитки садови пред да се стави во фрижидерот.

Распоредување на храната

Полици	Полиците треба да се прилагодливи да собираат разни пакувања.
Посебна преграда (само кај одредени модели)	Запечатените фиоки овозможуваат оптимална средина за чување овошје и зеленчук. Зеленчуците сакаат повлажна средина, а овошјата помалку влажна. Фиоките се опремени со контролни уреди за контролирање на нивото на влажност. (*Зависно од моделот и опциите) Фиока за месо со прилагодлива температура го максимизира времето за чување месо и сирење.
Чување на врата	Не чувајте расиплива храна на вратата. Јајца треба да се чуваат во картонот, на полица. Температурата на корпите на вратата флукуира повеќе отколку температурата во внатрешноста. Држете ја вратата затворена колку е можно повеќе.
Комора за замрзнување	Можете да чувате замрзната храна, да правите коцки мраз и да смрзнувате свежа храна во комората за замрзнување.

ЗАБЕЛЕШКА

Замрзнувајте само свежа, неоштетена храна. Чувајте ја храната што треба да се замрзне подалеку од храната што е веќе замрзната. За да се спречи губење на вкусот или сушење на храна, ставајте ја во херметички садови.

Табела за чување во фрижидерот и замрзнувачот

Долготрајноста на свежината зависи од температурата и од изложеноста на влага. Бидејќи датумите на производите не се показател за нивна безбедна употреба, видете во табелава и следете ги дадените совети.

Производ		Фрижидер	Freezer (Замрзнувач)
Млечни производи	Млеко	1 недела	1 месец
	Путер	2 недели	12 месеци
	Крем сирење	2 недели	Не се препорачува
Месо	Свежо месо за печење, стекови, кремнадли	3-4 дена	2-3 месеци
	Колбаси, сурови, свински, говедски, мисиркини	1-2 дена	1-2 месеци
Живина / Јајца	Свежа живина	2 дена	6-8 месеци
	Јајца, свежи во лушпа	2-4 недели	Не се препорачува
Риба / Морска храна	Свежа риба	1-2 дена	3-6 месеци
	Сушена или киселена риба	3-4 недели	-
Овошје	Јаболка	1 месец	-
	Друго свежо овошје	3-5 дена	9-12 месеци
Зеленчук	Шпаргла	2-3 дена	-
	Брокула, зелчиња, грашок, печурки	3-5 дена	-
	Зелка, карфиол, краставици, марула	1 недела	-
	Моркови, цвекло, ротквици	2 недели	-

Додаток

Упатства за WEEE



Правилно отстранување на производот (Отпадна електрична и електронска опрема)
(Важи во земјите со посебни системи за собирање на отпадот)

Оваа ознака на производот, приборот или литературата укажува на тоа дека, на крајот од својот работен век, производот и неговиот електронски прибор (на пр. полнач, слушалки со микрофон, USB-кабел) не треба да се отстрануваат со останатиот отпад од домаќинството. За да се спречи евентуална штета за животната средина или човековото здравје од неконтролирано отстранување на отпадот, треба да ги одвојувате овие предмети од останатите видови отпад и да ги рециклирате на одговорен начин, со што ќе промовирате одржлива повторна употреба на материјалните ресурси.

Корисниците во домаќинствата треба да контактираат или со продавачот, каде што го купиле производот, или со локалните органи, за да добијат податоци за тоа, каде и кога можат да ги однесат овие предмети на еколошки безбедно рециклирање.

Деловните корисници треба да се обратат кај продавачот и да ги проверат условите од купопродажниот договор. Овој производ и неговиот електронски прибор не треба да се меша со другиот комерцијален отпад за отстранување.

За информации за посветеноста на Samsung на животната средина и за регулаторните обврски за производите, на пр. REACH, WEEE или батериите, посетете ја нашата страница за одржливост достапна преку www.samsung.com

(Само за производи што се продаваат во европските земји и во Обединетото Кралство)

Külmik

Sisseehitatud seade

Lühijuhend

- Üksikasjalikud juhised seadme paigaldamise ja puhastamise kohta leiате Samsungi veebisaidilt (<http://www.samsung.com>), avage Tugi > Toe avaleht ja seejärel sisestage mudeli nimi.
- Tootemudeli nime leiате tootega kaasapandud või toote külge kinnitatud sildilt.
- Avage QR-koodilugeri rakendus ja skannige tootele lisatud QR-koodi kujutis. Saate avada jaotise 'Toote registreerimine', 'Kasutusjuhend' ja 'Klienditugi'.
- Joonised ja illustatsioonid on toodud ainult näiteks ja võivad erineda toote tegelikust välimusest. Toote ehitust ja spetsifikatsioone võidakse ette teatamata muuta.



Skannige see oma telefoniga

Ohutusteave

- Soovime õnne teie uue Samsungi seadme puhul. Käesolev kasutusjuhend sisaldab olulist infot seadme paigaldamise, kasutamise ja hooldamise kohta. Enne seadme kasutamist lugege see juhend tähelepanelikult läbi, et teaksite, kuidas kasutada ohutult ja efektiivselt funktsioone, mida teie uus seade pakub.

Olulised ohutussümbolid

Mida tähendavad ikoonid ja sümbolid käesolevas kasutusjuhendis:

HOIATUS!

Ohud ning ohtlikud teguviisid, mis võivad põhjustada tõsiseid tervisekahjustusi, surma ja/või varalist kahju.

ETTEVAATUST!

Ohud ning ohtlikud teguviisid, mis võivad põhjustada tervisekahjustusi ja/või varalist kahju.

Lugege juhendit

Hoidke see juhend pärast läbilugemist hilisemaks kasutamiseks kindlas kohas. Enne seadme kasutamist lugege kõiki juhiseid.

MÄRKUS

Lisainfo, mis võib olla kasulik.

Ohutusteave

HOIATUS!

Juhiste eiramine võib põhjustada elektrilööki, vigastusi, tulekahju, rikkeid või plahvatust.

Olulised ohutusabinõud



HOIATUS; tuleoht / tuleohtlikud materjalid

1. See külmik ei ole mõeldud kasutamiseks väheste füüsiliste, mootorsete või vaimsete võimetega, samuti väheste kogemuste ja teadmistega inimestele (sealhulgas lapsed), kui nende ohutuse eest vastutav isik ei jälgi neid või ei ole neid seadme kasutamise osas juhendanud.
2. **Kasutamiseks Euroopas:** Seda seadet võivad kasutada lapsed alates 8. eluaastast ning inimesed, kel on vähenenud füüsilised, sensoorsed või vaimsed võimed, või väheste kogemuste ning teadmistega isikud, kui neile on antud juhiseid toote turvalise kasutamise kohta ja nad saavad aru kaasnevatest ohtudest. See seade ei ole mõeldud lastele mängimiseks. Lapsed ei tohi seadet ilma täiskasvanu juhendamisetä puhastada ja hooldada. 3–8-aastastel lastel on lubatud külmutusseadmeid täita ja tühjendada.
3. Lastel peab olema järelevalvaja, kes tagab, et seadmega ei mängita.
4. Kui toitejuhe on kahjustatud, peab tootja, hooldustöötaja või muu samaväärse kvalifikatsiooniga isik selle ohu vältimiseks välja vahetama.
5. See seade sisaldab väikeses koguses süttivat kplmutusvedelikku isobutaan (R-600a). Seadme paigaldamisel, käsitlemisel, hooldamisel ja utiliseerimisel tuleb hoolitseda selle eest, et ükski külmutusahela osa ei saaks kahjustada.
6. Külmutusvedelikuna kasutatakse vedelikku R-600a või R-134a. Kontrollige seadme tagaküljel olevalt kompressori sildilt või külmikus olevalt nimiaandmete sildilt, millist külmutusainet teie seadmes kasutatakse. Kui see toode sisaldab tuleohtlikku gaasi (külmutusvedelik R-600a), võtke toote ohutu kasutuselt kõrvaldamise kohta teabe saamiseks ühendust oma kohaliku omavalitsusega.
7. Ärge vigastage külmutusvedeliku torustikku.

-
8. Süttiva gaasi-õhu segu tekkimise vältimiseks jahutuskontuuri lekke korral peab seadme siseruumi suurus olema 1 m³ iga 8 g külmutusvedeliku R-600a kohta. Ühendage lahti seade, millel tekivad kahjustuste märgid ja kahtluste korral konsulteerige edasimüüjaga.
 9. Isolatsioonis kasutatakse tsüklopentaani. Isolatsioonimaterjalis sisalduvad gaasid tuleb utiliseerida erimeetodiga. Keskkonnasõbraliku utiliseerimise kohta saate teavet kohalikust omavalitsusest.
 10. Pistikupesa peab olema kergesti ligipääsetav, et seadet saaks hädaolukorras vooluvõrgust kiiresti lahti ühendada.
 11. Seadme paigutamisel veenduge, et toitejuhe ei oleks kuskil vahel kinni ega kahjustada saanud.
 12. Ärge paigutage seadme taha mitut teisaldatavat pistikupesa või toiteallikat.
 13. Nimetatud seade on mõeldud kasutamiseks kodumajapidamistes ja sarnastes kohtades, nt
 - poodide, kontorite ja muude töökeskkondade personali köögiruumides;
 - taludes ning hotellides, motellides ja muudes elamutüüpi keskkondades klientide poolt;
 - kodumajutustüüpi keskkondades;
 - toitlustamise ja sarnastes mittejaemüügi rakendustes.
 14. Tagage õhu juurdepääs seadme korpuses või armatuuris olevatele ventilatsiooniavadele.
 15. Kasutage sulatamise kiirendamiseks vaid tootja poolt soovitatud mehaanilisi seadmeid või meetodeid.
 16. Ärge kasutage seadme toidusäilituskambrites elektriseadmeid, mis ei ole tootja soovitatud tüüpi.
 17. Ärge hoidke külmikud lenduvaid või süttivaid esemeid või aineid.
 - See külmik on mõeldud ainult toiduainetele.
 - See võib põhjustada tulekahju või plahvatuse.
 18. Ärge hoidke seadmes plahvatusohtlikke aineid, näiteks tuleohtliku propellandiga aerosoolmahuteid.
 19. Kõige tõhusamaks energia kasutamiseks hoidke kõik sisetarvikud, nt korvid, sahtlid ja riiulid asendis, nagu tootja need tarnis.
 20. Ühendage ainult joogiveetorstikuga. (ainult teatud mudelitel)

Ohutusteave

21. Täitke ainult joogiveega. (ainult teatud mudelitel)
 - Täitke veepaak, jääalus ja jääkuubikute valmistamisalus ainult joogiveega (mineraalvee või puhastatud veega).
 - Ärge täitke paaki tee, mahla või spordijoogiga, see võib külmikut kahjustada.
22. Kasutada tuleb seadmega kaasas olevat uut voolikukomplekti. Vanu voolikuid ei tohi kasutada.
23. Ühendage ainult joogiveetorustikuga. Õigeks töötamiseks on nõutav veerõhk 206–861 kPa (30–125 psi).
24. Kui toode on varustatud LED-lampidega, võtke lampide vahetamiseks ühendust kohaliku Samsungi hooldusega või selle esindajaga.
25. Toidu saastumise vältimiseks järgige järgmisi juhiseid.
 - Ukse pikka aega lahti hoidmine võib põhjustada seadme kambrite temperatuuri märkimisväärset tõusu.
 - Puhastage regulaarselt toiduga kokku puutuvaid pindu ja juurdepääsetavaid äravoolusüsteeme.
 - Puhastage veepaagid, kui neid ei ole 48 tunni jooksul kasutatud. Loputage võrguga ühendatud veesüsteemi, kui vett ei ole viie päeva jooksul võetud.
 - Hoidke külmkapis toorest liha ja kala sobivates mahutites nii, et need ei puutuks kokku teiste toiduainetega ega tilguks nende peale.
 - Kahetärnilised sügavkülmakambrid sobivad eelkülmutatud toidu hoidmiseks, jäätise hoidmiseks või valmistamiseks ning jääkuubikute valmistamiseks.
 - Ühe-, kahe- ja kolmetärnilised kambrid ei sobi värskete toidu külmutamiseks.
 - Kui külmutusseade jäetakse pikaks ajaks tühjaks, lülitage see välja, sulatage üles, puhastage, kuivatage ja hallituse tekkimise vältimiseks jätke uks lahti.
26. Kahe tärniga sektsiooni(de)s või kahe tärniga märgistatud kambri(te)s (✱✱) on temperatuur veidi kõrgem sügavkülmiku teistest kambritest.
27. Vältimaks seadme ebastabiilsusest tingitud ohtusid, tuleb seade kinnitada vastavalt juhistele.



Paigaldamine

- Seadme teistsaldamisel peab osalema kaks või rohkem inimest ja seadet tuleb kindlalt hoida.
- Paigaldage seade tugevale ja rõhtsale pörandale.
- Ärge paigaldage seadet niiskesse ja tolmusesse kohta. Ärge paigaldage seadet mis tahes väljas olevasse või ilmastiku eest kaitseta kohta (nt otsene päikesevalgus, tuul, vihm või temperatuur alla 0 °C) ja ärge hoidke seadet sellises kohas.
- Ärge pange seadet otsese päikesevalguse kätte ega ahjude või muude kütteseadmete lähedale.
- Olge ettevaatlik, et paigaldamisel ei jääks seadme tagakülj avatuks.
- Paigaldage seade nii, et selle toitepistik saaks lihtsalt elektrivõrgu pistiku pistikupesast välja võtta.
- Olge kokku või lahti monteerimisel ettevaatlik, et vältida seadme ukse kukkumist.
- Olge seadme ukse kokku või lahti monteerimisel ettevaatlik, et toitejuhe ei jääks millegi vahele, ei saaks muljuda ega kahjustada.
- Olge ettevaatlik, et toitepistik ei oleks suunatud üles ja seade ei toetuks toitepistikule.
- Ärge ühendage toitepistikuga pistikuadapterit ega muid tarvikuid.
- Ärge toitejuhet muutke ega pikendage.
- Tagage, et pistikupesa oleks nõuetekohaselt maandatud ja toitejuhtme maanduskontakt ei oleks kahjustatud ega pistikust eemaldatud. Küsige maanduse kohta täpsemat teavet Samsung Electronicsi teeninduskeskusest.
- Sellel seadmel on maandusjuhiga toitejuhe ja maanduskontaktiga pistik. Toitepistik tuleb ühendada sobivasse ning kooskõlas kõigi kohalike eeskirjade ja määrustega paigaldatud ja maandatud pistikupessa.
- Ärge lülitage väliste kahjustustega külmikut sisse. Kahtluse korral konsulteerige oma edasimüüjaga.
- Ärge pange seadme toitepistikut harupistikupessa, millel ei ole paigaldatud toitekaablit.
- Seade tuleb ühendada eraldi kaitsmega ainult sellele ettenähtud toiteahelasse.
- Ärge kasutage harupistikupesa, mis ei ole nõuetekohaselt maandatud (kaasaskantav). Kui kasutate nõuetekohaselt maandatud harupistikupesa (kaasaskantav), peavad selle elektrilised näitajad olema toitejuhtmega võrdsed või suuremad ning seda harupistikupesa tuleb kasutada ainult seadme ühendamiseks.
- Kõrvaldage kõik pakkematerjalid (nagu plastkotid ja vahtplast) lastele kättesaamatusse kohta. Sellised pakkematerjalid võivad põhjustada lämbumise.

Kasutamine

ETTEVAATUST!

Inimeste väiksemate vigastuste, tõrke, seadme kahjustuse või varalise kahju riski vähendamiseks järgige seda toodet kasutades põhilisi ohutusnõudeid, sealhulgas järgmisi.

- Olge seadme ust avades või sulgedes ettevaatlik, kui selle lähedal on lapsi. Uks võib lapse vastu pörgata ja last vigastada.
- Vältige lapse seadmesse lõksujäämise ohtu. Lapse seadmesse lõksu jäämine võib põhjustada lämbumise. Ärge puudutage külmutatud toiduaineid ega sügavkülmi külmetatud metalli märgade või niiskete kättega. See võib põhjustada külmakahjustusi.
- Ärge pange klaasnõusid, pudeleid ega purke (eriti gaseeritud jookidega) sügavkülmkambrisse, riulitele ega jäänõusse, kus temperatuur langeb alla 0 °C.
- Löögid võivad kahjustada seadme ukse esiküljel ja riulitel olevat karastatud kraasi. Kui see puruneb, ärge seda käega puudutage.
- Ärge rippuge seadme uste, hoiukambri ega riuli küljes ja ärge ronige seadme sisse.
- Ärge hoidke uksekambri liiga suurt arvu veepudeleid ega suupistetega karpe.
- Ärge avage ega sulgege seadme ust liigse jõuga.
- Kui seadme ukse hinged on kahjustatud või ei toimi nõuetekohaselt, lõpetage seadme kasutamine ja pöörduge volitatud hoolduskeskuse poole.
- Tagage, et loomad ei saaks närida toitejuhet ega veevoolikut.
- Ärge kunagi sööge külmutatud toitu kohe pärast sügavkülmkambri välja võtmist.
- Olge ettevaatlik, et teil ei jääks käsi ega jalg seadme ust või uksekambri ust avades või sulgedes selle vahele.

Hooldus

- Ärge puhastage klaasriiuleid ega -katteid sooja veega, kui need on külmad. Need võivad järsu temperatuurimuutuse korral puruneda.
- Ärge paigaldage riuleid ümberpööratult. Riulid võivad alla kukkuda.
- Seadmest jää eemaldamiseks pöörduge Samsung Electronicsi teeninduskeskuse poole.
- Puhastage sügavkülmkambri olev jäänõu jääst pikema elektrikatkestuse ajal.



Ohutusteave

Vastavusavaldus

Samsung kinnitab, et see raadioseade on kooskõlas direktiiviga 2014/53/EL ja Ühendkuningriigi asjaomaste õigusaktide ettekirjutustega. ELi vastavusdeklaratsiooni ja Ühendkuningriigi vastavusdeklaratsiooni täistekstid on saadaval järgmisel internetiaadressil: Ametliku vastavusdeklaratsiooni leiate aadressilt <http://www.samsung.com>, liikuge kohta Tugi > Tootetugi ning sisestage mudeli nimi.

⚠ ETTEVAATUST (kehtib ainult Family Hubi tüübi suhtes)

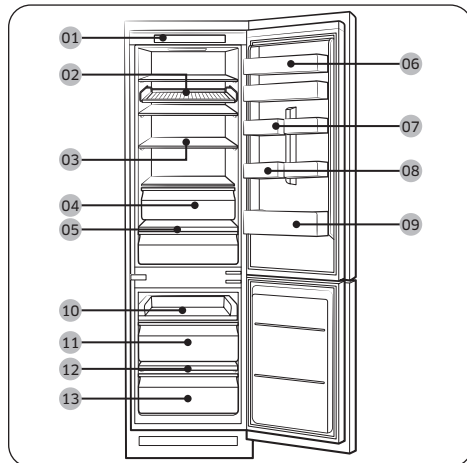
Antud seadme 5 GHz WLAN-funktsiooni võib kasutada ainult siseruumides. Seda seadet tohib kasutada kõigis Euroopa Liidu riikides ja Ühendkuningriigis.

	Sagedusvahemik	Saatja võimsus (max)
Wi-Fi	2412–2472 MHz	20 dBm
	5120–5250 MHz	23 dBm
	5250–5350 MHz	20 dBm
	5470–5725 MHz	27 dBm
Bluetooth	2402–2480 MHz	20 dBm

Paigaldamine

Külmiku ülevaade

Külmiku tegelik välimus ja osad võivad olenevalt mudelist ja riigist selles juhendis kujutatust erineda.



- 01 Juhtpaneel
 - 02 Veiniriil *
 - 03 Külmikuriil *
 - 04 Külmikusahtel *
 - 05 Kõõgiviljariil *
 - 06 Ülemine kaitse *
 - 07 Väike hoidik
 - 08 Munarest *
 - 09 Külmiku ukse sahtel
 - 10 Liugriil
 - 11 Sügavkülmiku keskmine sahtel
 - 12 Sügavkülmiku riil *
 - 13 Sügavkülmiku alumine sahtel
- * ainult teatud mudelitel

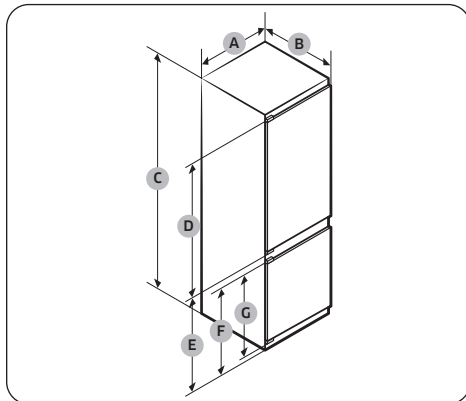
📖 MÄRKUS

- Parima energiatõhususe saavutamiseks veenduge, et kõik riilid, sahtlid ja korvid oleksid nende algsetel kohtadel.
- Ainult sügavkülmiku riiliga mudelitel:
 - suurte toidukoguste kiiresti külmutamiseks kasutage sügavkülmikut, eemaldades esmalt sügavkülmiku alumise sahtli.
 - Lisaruumi saamiseks võite eemaldada liugriili (10) ja kaks sügavkülmiku sahtlit (11, 13) selle all, kuid jätke sügavkülmiku alumise sahtli peal olev sügavkülmiku riil alles. Need ei mõjuta seadme soojus- ega mehaanilisi omadusi. Märgitud sügavkülmutatud toidu sektsiooni mahutavus on arvatatud tingimustel, kus riil ja sügavkülmiku sahtlid on eemaldatud.

Liikumisruum

Paigaldusruumi nõuded leiate järgmistelt joonistelt ja tabelitest.

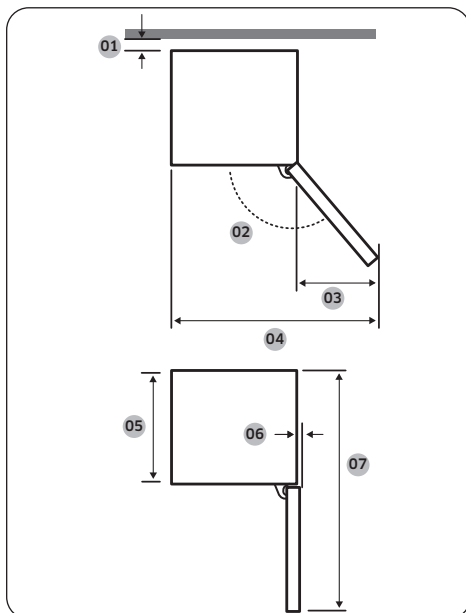
Toote mõõtmed



	BRB***26*	BRB***30*
A	540±2	540±2
B	550±2 (uksega)	550±2 (uksega)
C	1775±2	1935±2
D	987	1147
E	735	735
F	671	671
G	621	621

(ühik: mm)

Toote üldmõõtmed



Mudel	BRB*****S0 LIIKUV	BRB*****F0 FIKSEERITUD
01*	10 (min) / 30 (soovitatud)	
02	95° (soovitatud)	115° (soovitatud)
03	218	180
04	758	700
05	510	510
06	1	5
07	1055	1055

* 01: kapist toote tagaküljeni.

(ühik: mm)

MÄRKUS

- Märgitud energiatarve põhineb tingimustel, kus kapi ja toote tagaküljel on 10 mm vahe. Toode töötab korralikult isegi alla 10 mm vahe korral, kuid see suurendab veidi energiatarvet.
- Soovitame kasutada kappi paksusega 18 mm, mille hingede paksus on alla 20 mm.

MÄRKUS

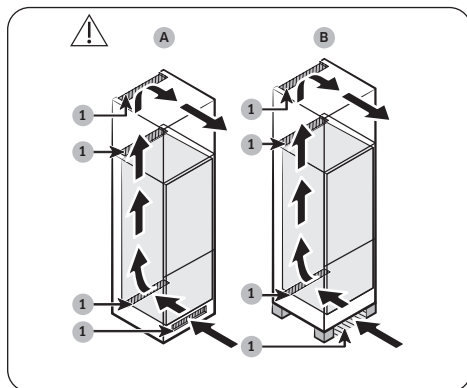
- Ülalolevas tabelis toodud mõõtmed võivad olenevalt mõõtmisviisist erineda.
- Sisseehitatud paigalduse korral vt paigaldusjuhendit.

Paigaldamine

Kapi ventilatsioonisüsteem

Nagu joonisel näidatud, ringleb külmikusse sisenev õhk mööda kapi ventilatsioonikanalit (vt noolte suunda). Kapi peab olema vähemalt 200 cm² (l x k: 500 x 40 mm) ruumi nii õhu sissevõtu- kui ka väljalaskeava jaoks. Lisaks peab kapi olema tagumine ventilaator, millel on vähemalt 200 cm² (l x k: 500 x 40 mm) vaba ruumi kapi taga alaosas.

Õhu sissevõtuava

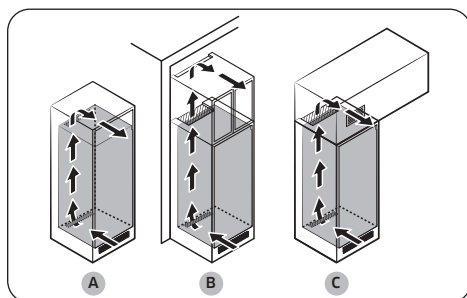


1	200 cm ²
---	---------------------

Õhu sissevõtuava peab asuma olenevalt kapi tüübist ühes näidetes toodud või sarnases kohas.

- A. Kapis olev ventilatsiooniaava.
- B. Jalgadega kapp.

Õhu väljalaskeava



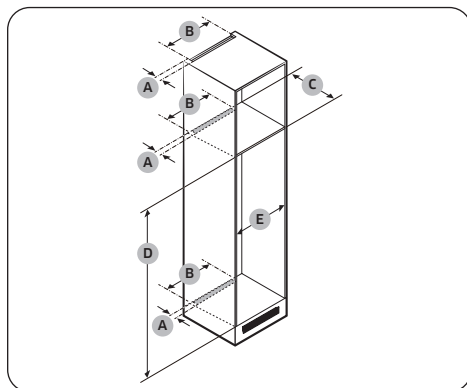
Õhu väljalaskeava peab asuma olenevalt kapi tüübist ühes näidetes toodud või sarnases kohas.

- A. Kohe külmiku kohal koos valikulise ventilatsioonivõrega.
- B. Kapi lae lähedal.
- C. Külmiku kohal koos eraldi sisseehitatud ventilaatoriga.

⚠ ETTEVAATUST!

Olenemata kapi disainist ei tohi ükski paigaldis ventilatsioonisüsteemi blokeerida.

Kapi mõõtmed



⚠ ETTEVAATUST!

Kui kapi on uks, siis veenduge selle kaldu vajumise või eest ära kukkumise vältimiseks, et see pole raske.

Kapiüks	Paksus (mm)	Kaal (mm)
Külmiku pool	Min 16	Max 18
Sügavkülmiku pool	Max 19	Max 12

Kõik toote rikked, mis on tingitud alljärgnevast, ei kuulu garantii alla.

1. Vale paigaldustingimused või vale kapi suurus.
2. Defektne kapp.
3. Paigaldaja või kasutaja tehtud vead.

Liikumisruum

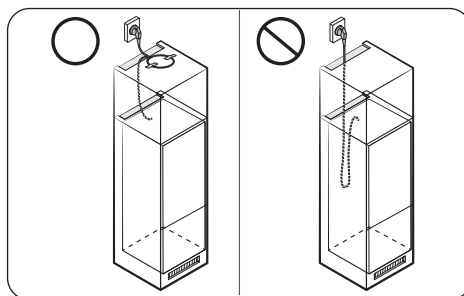
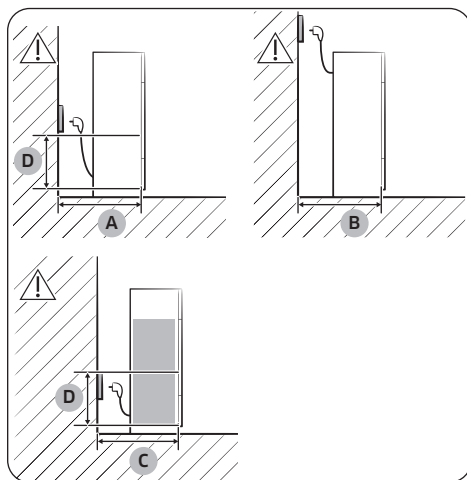
Vt allpool toodud pilte ja tabelit paigaldamiseks vajaliku ruumi jaoks.

Mudel		A (mm)	B (mm)	C (mm)	D (mm)	E (mm)	Märkus
BRB***26**S0 LIIKUV	Min	40	500	560	1778	560	
	Soovitatav			580	1780	562	
	Max			-	1782	568	
BRB***26**F0 FIKSEERITUD	Min			560	1778	555	Hing:17 mm
	Soovitatav			580	1780	562	
	Max			-	1782	568	
BRB***30**S0 LIIKUV	Min	40	500	560	1938	560	
	Soovitatav			580	1940	562	
	Max			-	1942	568	
BRB***30**F0 FIKSEERITUD	Min			560	1938	555	Hing:17 mm
	Soovitatav			580	1940	562	
	Max			-	1942	568	

MÄRKUS

- Kui kapi laius ületab 568 mm, võib tihend (külmiiku ja kapi vahel) tulla lahti.
- Kui kapp on kõrgem kui maksimaalne mõõt (1782 mm), peate kasutama vahe kinnitamiseks muid viimistlusmaterjale.

Pistikupesa asukoha ja vajaliku ruumi arvestamine



A	Min 590
B	Min 560
C	Min 580
D	240

(ühik: mm)

MÄRKUS

Kui paigaldate külmiiku 560 mm sügavusega kappi, siis veenduge, et toitekaabel oleks paigutatud külmiiku küljele, enne kui kaabli pistikupesasse ühendate. Kui toitekaabel asub külmiiku taga, võib see vähendada energiatõhusust.

Hooldus

Puhastamine

Sisemus ja välispind

⚠ HOIATUS!

- Ärge kasutage puhastamiseks benseeni, vedeldit, äädikat, vedelat valgendit, söögisoodat, sidruni, soola segu või kodu/ auto puhastusvahendit, näiteks Clorox™-it. Need võivad kahjustada külmiku pinda ning põhjustada tulekahju.
- Ärge pihustage külmikule vett. See võib põhjustada elektrilöögi.

Eemaldage pistiku klemmidelt ja kontaktpunktidelt regulaarselt kõik võõrained, nt tolm või vesi, kasutades kuiva lappi.

1. Ühendage toitejuhe lahti.
2. Kasutage külmiku sisemuse ja välispinna puhastamiseks niisutatud pehmet kiuvaba lappi või majapidamispaperit.
3. Pärast puhastamist kuivatage hoolikalt, kasutades kuiva lappi või majapidamispaperit.
4. Ühendage toitejuhe.

LED-lambid

Külmiku lampide vahetamiseks võtke ühendust Samsungi teeninduskeskusega.

⚠ HOIATUS!

Lampe ei tohi ise vahetada. Ärge proovige ise lampi vahetada. See võib põhjustada elektrilöögi.

Valgusti (valgusallikas)

See toode sisaldab valgusallikat energiatõhususe klassiga <G>. Valgusteid ja/või juhtseadiseid ei saa kasutaja hooldada. Toote valgustite ja/või juhtseadiste vahetamiseks võtke ühendust Samsungi teeninduskeskusega.

Üksikasjalikud suunised toote valgustite või juhtseadiste asendamise kohta leiate Samsungi veebisaidilt (<http://www.samsung.com>), avades jaotise Support > Support Home ja sisestades mudeli nime.

Valgustite ja/või juhtseadiste demonteerimise kohta üksikasjalike suuniste jaoks järgige lihtsalt ülalkirjeldatud viisi kättesaadavaid asendusjuhiseid.

Lisa

Teave mudeli ja varuosade tellimise kohta

Mudeli teave

Euroopa energiamärgisega toodete andmebaasist (EPREL) selle toote kohta energiamärgisega seotud teabe saamiseks skannige energiamärgisel olevat QR-koodi.

QR-koodi leiate toote karbis olevalt energiamärgiselt.

Varuosade teave

- Vähim ajavahemik, mille jooksul on seadme remondiks vajalikud varuosad saadaval
 - 7 aastat: termostaadid, temperatuuriandurid, trükkplaadid ja valgusallikad, uksehinged, kandikud, korvid (karbid või sahtlid)
 - 10 aastat: uksetihendid
- Tootja pakutava külmutusseadme garantii minimaalne kestus 24 kuud.
- Asjakohane teave varuosade tellimiseks otse või muude tootja, importija või volitatud esindaja pakutud kanalite kaudu
- Professionaalse remonditeabe leiate veebilehelt <http://samsung.com/support>.
- Kasutaja hooldusjuhendi leiate veebilehelt <http://samsung.com/support>.

Paigaldamise juhend

Kliimaklassiga külmutusseadmete jaoks

- Sõltuvalt kliimaklassist on see külmutusseade mõeldud kasutamiseks ümbritseva õhu temperatuurivahemikus vastavalt järgmisele tabelile.
- Kliimaklass on leitav andmesildilt. Toode ei pruugi korralikult töötada temperatuuridel, mis jäävad väljapoole teatud vahemikku.
- Kliimaklassi leiate oma külmkapi sees olevalt sildilt

Kasutamise temperatuurivahemik

Külmik on mõeldud kasutamiseks temperatuuridel, mis on määratud temperatuuriklassiga.

Klass	Sümbol	Toatemperatuuri vahemik (°C)	
		IEC 62552 (ISO 15502)	ISO 8561
Laiendatud temperatuurivahemik	SN	+10 kuni +32	+10 kuni +32
Mõõdukas	N	+16 kuni +32	+16 kuni +32
Subtroopiline	ST	+16 kuni +38	+18 kuni +38
Troopiline	T	+16 kuni +43	+18 kuni +43

MÄRKUS

Külmiku jahutusvõimet ja energiatarvet võivad mõjutada ümbritsev temperatuur, ukse avamissagedus ja külmiku asukoht. Soovitame reguleerida temperatuuri vastavalt vajadusele.

Temperatuuri juhend

Soovitav temperatuur

Toidu säilitamiseks optimaalne temperatuuriseadistus

- Külmik: 3 °C
- Sügavkülmik: -19 °C

MÄRKUS

Iga osa optimaalne temperatuuriseadistus sõltub ümbritsevast temperatuurist. Ülaltoodud optimaalne temperatuur põhineb ümbritseval temperatuuril 25 °C.

Kiirjahutus

Funktsioon Kiirjahutus kiirendab jahutamisprotsessi maksimaalsele kiirusele. Külmik töötab kaks ja pool tundi täiskiirusel ning seejärel taastub eelnev temperatuur.

Kiirkülmutus

Funktsioon Kiirkülmutus kiirendab külmutamisprotsessi maksimaalsele kiirusele. Sügavkülmik töötab täisvõimsusel 50 tundi ning seejärel taastub eelnev temperatuur. Suurte toiduainekoguste külmutamiseks aktiveerige kiirkülmutus vähemalt 20 tundi enne toiduainete asetamist sügavkülmikusse.

MÄRKUS

Selle funktsiooni kasutamisel suureneb külmiku energiakulu. Lülitage see välja, kui te seda ei vaja ja taastage külmiku esialgne temperatuuriseadistus.

Lisa

Kuidas hoida toitu nii, et tagada parim säilimine (ainult teatud mudelitel)

Katke toidud, et säilitada niiskust ja vältida teiste toitude lõhnade külgejäämist. Suur potitäis toitu, nt supp või hautis, tuleks enne külmutamist jagada väiksemateks portsjoniteks ja panna madalatesse anumatesse. Suur lihatükk või terve lind tuleks enne külmutamist jagada väiksemateks osadeks või asetada madalatesse anumatesse.

Toitude paigutamine

Riulid	Riuleid saab erinevate pakendite mahutamiseks reguleerida.
Spetsiaalsed sahtlid (ainult teatud mudelitel)	Kinnised köögiviljasahtlid tagavad puu- ja köögiviljade säilitamiseks optimaalse keskkonna. Köögiviljad vajavad kõrgemat, aga puuviljad madalamat niiskustaset. Köögiviljasahtlid on varustatud juhtseadmetega, millega saab niiskustaset kontrollida. (*Sõltuvalt mudelist ja valikutest) Reguleeritava temperatuuriga lihasahtel pikendab liha ja juustu säilivusaega.
Ukse sees hoiustamine	Ärge hoidke ukse sees kergesti riknevaid toiduaineid. Mune tuleks säilitada karbis riulil. Ukseahelite temperatuur kõigub rohkem kui kapis. Hoidke ust võimalikult palju suletuna.
Sügavkülmkamber	Sügavkülmikus saate säilitada külmutatud toiduaineid, valmistada jääkuubikuid ja külmutada värsked toiduaineid.

MÄRKUS

Külmutage ainult värsket, kahjustamata toitu. Hoidke külmutatav toit eraldi juba külmunud toidust. Toidu maitse kaotamise või kuivamise vältimiseks asetage see õhukindlatesse anumatesse.

Külmiku ja sügavkülmiku säilitustabel

Värskuse kestvus sõltub temperatuurist ja kokkupuutest niiskusega. Kuna säilivuskuupäevad ei taga toote ohutut kasutamist, vaadake allolevat tabelit ja järgige toodud näpunäiteid.

	Toode	Külmik	Freezer (Sügavkülmik)
Piimatooted	Piim	1 nädal	1 kuu
	Või	2 nädalat	12 kuud
	Toorjuust	2 nädalat	Ei ole soovitatav
Liha	Toored praetükid, lõigud	3-4 päeva	2-3 kuud
	Sea-, veise- ja kalkunilihast toorvorst	1-2 päeva	1-2 kuud
Linnuliha / munad	Toores linnuliha	2 päeva	6-8 kuud
	Toored koorega munad	2-4 nädalat	Ei ole soovitatav
Kala / mereannid	Toores kala	1-2 päeva	3-6 kuud
	Kuivatatud või marineeritud kala	3-4 nädalat	-
Puuviljad	Õunad	1 kuu	-
	Muud värsked puuviljad	3-5 päeva	9-12 kuud
Köögiviljad	Spargel	2-3 päeva	-
	Brokoli, rooskapsad, rohelised herned, seened	3-5 päeva	-
	Kapsas, lillkapsas, seller, kurk, lehtsalat	1 nädal	-
	Porgandid, peedid, redised	2 nädalat	-

Juhised elektri- ja elektroonikaseadmete jäätmete kohta



Seadme nõuetekohane kõrvaldamine (elektri- ja elektroonikaseadmete jäätmed)
(Kohaldatav riikides, kus on eraldi kogumispunktid)

Nimetatud märgis tootel, tarvikutel või kasutusjuhendil tähendab, et toodet ja selle elektroonilisi tarvikuid (nt laadijat, peakomplekti, USB-kaablit) ei tohi kõrvaldada koos muude majapidamisjäätmetega seadmete kasutusea lõppemisel. Vältimaks võimalikku kahju keskkonnale või inimeste tervisele, mis tuleneb jäätmete kontrollimatust kõrvaldamisest, eraldage need jäätmed muud liiki jäätmetest ja võtke need vastutustundlikult ringlusse, et edendada materiaalsete ressursside säästvat taaskasutamist.

Kodusel kasutamisel võtke ühendust edasimüüjaga, kellelt nimetatud toote ostsite, või kohaliku omavalitsusega, et saada teavet, kus ja kuidas võetakse nimetatud esemed keskkonnoahutult ringlusse.

Ettevõtluses kasutamisel võtke ühendust oma tarnijaga ning kontrollige ostulepingu tingimusi. Nimetatud toodet ja selle elektroonilisi tarvikuid ei tohi kõrvaldada koos muude tööstusjäätmetega.

Teavet Samsungi keskkonnohoidu ja tootega seotud kohustuste kohta (nt REACH, WEEE, patareid) leiate meie jätkusuutlikkuse veebilehelt www.samsung.com

(Ainult Euroopa riikides ja Ühendkuningriigis müüdavate toodete puhul.)

Memo

Šaldytuvas

Įmontuojamas prietaisas

Paprastas naudotojo vadovas

- Norėdami gauti išsamias instrukcijas, kaip įrengti ir valyti prietaisus, apsilankykite „Samsung“ svetainėje (<http://www.samsung.com>), eikite į „pagalba“ > „pagalbos pagrindinis“ ir įveskite modelio pavadinimą.
- Norėdami patikrinti gaminio modelio pavadinimą, žiūrėkite prie gaminio pridėtą arba pritvirtintą etiketę.
- Atverkite QR kodų skenavimo programą ir nuskaitykite gaminio QR kodo vaizdą. Galite pasiekti parinktis „gaminio registracija“, „vadovas“ ir „klientų aptarnavimas“.
- Paveikslėliai ir iliustracijos yra tik orientacinio pobūdžio ir gali skirtis nuo faktinės gaminio išvaizdos. Gaminio dizainas ir specifikacijos gali keistis be išankstinio įspėjimo.



Nuskenaukite tai savo telefonu.

Saugos informacija

- Sveikiname įsigijus naujus „Samsung“ gaminius. Šiame vadove pateikiama svarbi informacija apie prietaisų montavimą, naudojimą ir priežiūrą. Prieš pradėdami naudoti prietaisus, atidžiai perskaitykite šį vadovą, kad žinotumėte, kaip saugiai ir efektyviai naudotis naujųjų prietaisų funkcijomis ir savybėmis.

Svarbūs saugos simboliai

Ką reiškia šiame naudotojo vadove esančios piktogramos ir ženklai:

ĮSPĖJIMAS

Pavojai arba nesaugi eksploatacija gali baigtis sunkiomis traumomis, mirtimi ir (arba) gali būti sugadintas turtas.

DĖMESIO

Pavojai arba nesaugi eksploatacija gali baigtis traumomis ir (arba) gali būti sugadintas turtas.

Perskaitykite instrukcijas

Kai perskaitysite, šį vadovą, laikykite jį saugioje vietoje, nes vėliau gali prireikti paskaityti. Prieš naudodami prietaisą, perskaitykite visas instrukcijas.

PASTABA

Papildoma informacija, kuri gali būti naudinga

Saugos informacija

ĮSPĖJIMAS

Nesilaikydami instrukcijų galite patirti elektros smūgį, susižeisti, gali kilti gaisras ar sprogdimas arba prietaisas gali sugesti.

Svarbūs saugos nurodymai



ĮSPĖJIMAS. Gaisro pavojus / degiosios medžiagos

1. Šis prietaisas nėra skirtas naudoti asmenims (įskaitant vaikus), turintiems ribotų fizinių, jutiminių ar protinių gebėjimų, neturintiems patirties ir žinių, kaip naudotis, išskyrus atvejus, kai jie prižiūrimi arba už šį prietaisą atsakingas asmuo suteikė jiems saugos informacijos.
2. **Naudojimas Europoje.** Naudoti šį prietaisą vaikai nuo 8 metų amžiaus ir asmenys, turintys ribotų fizinių, jutiminių ar protinių gebėjimų arba neturintys patirties ar žinių, gali tik prižiūrimi arba tik tuo atveju, jeigu jiems buvo paaiškinta, kaip saugiai naudoti prietaisą, ir jie suprato gresiančius pavojus. Draudžiama vaikams žaisti su prietaisu. Draudžiama neprižiūrimiems vaikams atlikti valymo ir priežiūros darbus. Vaikai nuo 3 iki 8 metų gali sudėti maistą į šaldymo prietaisus ir jį išimti.
3. Būtina prižiūrėti vaikus, kad jie nežaistų su šiuo prietaisu.
4. Jei pažeistas maitinimo laidas, jį, kad nesugadintų siurblio, turi pakeisti gamintojas, gamintojo priežiūros atstovas ar panašios kvalifikacijos asmuo.
5. Šiame prietaise yra nedidelis kiekis degios šaldomosios medžiagos izobutano (R-600a). Montuojant, tvarkant, aptarnaujant ir šalinant prietaisą būtina užtikrinti, kad būtų nepažeistos šaldomosios medžiagos kontūro dalys.
6. Šaldytuve naudojama šaldomoji medžiaga R-600a arba R-134a. Patikrinkite prietaiso galinėje dalyje esančią kompresoriaus etiketę arba šaldytuvo viduje esančią techninių parametrų etiketę, kad sužinotumėte, kokia šaldomoji medžiaga naudojama jūsų prietaise. Jei šiame gaminyje yra degiųjų dujų (šaldomoji medžiaga R-600a), dėl šio gaminio šalinimo kreipkitės į vietinę įstaigą.
7. Nepažeiskite šaldomosios medžiagos kontūro.

8. Siekiant išvengti degių dujų ir oro mišinio susidarymo įvykus nuotėkiui šaldymo kontūre, kiekvieniems 8 g prietaiso viduje esančios R-600a šaldomosios medžiagos patalpos dydis turi būti 1 m³. Išjunkite prietaisą iš elektros tinklo, jei yra bet kokių pažeidimų požymių, o jei kyla abejonių, kreipkitės į pardavėją.
9. Izoliacijai naudojamas ciklopentanas. Izoliacinėje medžiagoje esančios dujos turi būti šalinamos pagal specialią tvarką. Kreipkitės į vietines institucijas dėl aplinkai saugaus šalinimo.
10. Elektros lizdas turi būti lengvai pasiekiamas, kad pavojaus atveju prietaisą būtų galima greitai atjungti nuo maitinimo.
11. Statydami prietaisą į vietą, atkreipkite dėmesį, kad maitinimo laidas neįstrigtų ir nebūtų apgadintas.
12. Nejunkite už prietaiso ilgintuvų su keliais lizdais ar nešiojamųjų maitinimo šaltinių.
13. Šis prietaisas skirtas naudoti buityje ir panašioje aplinkoje, pavyzdžiui:
 - parduotuvių, biurų ir kitų darbuotojų virtuvėse;
 - ūkiuose, viešbučių ar motelių klientų patalpose ir panašiose gyvenamosios paskirties vietose;
 - nakvynės ir pusryčių paslaugas teikiančiose įstaigose;
 - viešojo maitinimo ir panašių ne gyvenamosios paskirties objektų patalpose.
14. Neuždenkite buitiniame prietaise esančių arba pastate įmontuotų ventiliacijos angų.
15. Atšildymo procesui paspartinti nenaudokite mechaninių prietaisų ar kitų priemonių, kurių nenurodė gamintojas.
16. Buitinio prietaiso maisto saugojimo skyriuose nenaudokite elektrinių prietaisų, nebent juos rekomenduotų gamintojas.
17. Šaldytuve nelaikykite lakiųjų medžiagų ar degių daiktų.
 - Šis šaldytuvas skirtas tik maistui laikyti.
 - Gali kilti gaisras arba sprogitimas.
18. Nelaikykite šiame prietaise sprogiųjų medžiagų, tokių kaip aerozolių flakonai su degiuoju propelentu.
19. Energija bus vartojama efektyviai, jei visus vidaus elementus, pavyzdžiui, krepšius, stalčius, lentynas, laikysite gamintojo nurodytoje vietoje.
20. Prijunkite tik prie geriamojo vandens tiekimo šaltinio. (tik atitinkamuose modeliuose)

Saugos informacija

21. Pripildykite tik geriamojo vandens. (tik atitinkamuose modeliuose)
 - Į vandens rezervuarą, ledo dėklą ir vandens kubelius pilkite tik geriamąjį vandenį (mineralinį arba filtruotą).
 - Į rezervuarą nepilkite arbatos, sulčių ar sportininkams skirtų gėrimų, nes jie gali sugadinti šaldytuvą.
22. Naudotinos naujos žarnos, tiekiamos kartu su prietaisu. Nenaudokite pakartotinai senų žarnų.
23. Prijunkite tik prie geriamojo vandens tiekimo šaltinio. Tinkamam veikimui būtinas 206–861 kPa (30–125 psi) vandens slėgis.
24. Jei gaminyje įrengtos šviesdiodės lemputės, kreipkitės į vietinį „Samsung“ techninės priežiūros centrą arba jo atstovus, kad pakeistų lemputes.
25. Laikykitės šių nurodymų, kad neužterštumėte maisto:
 - Palikus dureles atidarytas ilgesnį laiką, prietaiso skyriuose gali labai pakilti temperatūra.
 - Reguliariai valykite paviršius, kurie liečiasi su maistu, ir pasiekiamas drenažo sistemas.
 - Išvalykite vandens rezervuarus, jei jie nebuvo naudojami 48 val.; praplaukite vandens sistemą, prijungtą prie vandens tiekimo šaltinio, jei vanduo nebuvo išleistas 5 dienas.
 - Žalią mėsą ir žuvį laikykite tinkamoje taroje šaldytuve, kad nesiliestų su kitais maisto produktais arba ant jų nelašėtų.
 - Dviejų žvaigždučių užšaldytų maisto produktų laikymo kameros tinka iš anksto užšaldytiems maisto produktams, ledams laikyti arba gaminti ir ledų kubeliams gaminti.
 - Vienos, dviejų ir trijų žvaigždučių kameros netinka šviežiam maistui užšaldyti.
 - Jei šaldymo prietaisas paliekamas tuščias ilgesnį laiką, jį išjunkite, atitirpinkite, išvalykite ir išdžiovinkite, o dureles palikite atidarytas, kad nesusidarytų pelėsis.
26. Dviejų žvaigždučių simboliu (**) pažymėto (-ų) skyriaus (-ių) arba poskyrio (-ių) temperatūra yra šiek tiek aukštesnė negu kito (-ų) šaldiklio poskyrio (-ių).
27. Siekiant išvengti pavojaus dėl prietaiso nestabilumo, jis turi būti pritvirtintas pagal instrukcijas.



Montavimas

- Šį prietaisą turi gabenti tik du ar daugiau žmonių, kurie tvirtai laiko prietaisą.
- Prietaisą įrenkite ant tvirtų ir lygių grindų.
- Nestatykite prietaiso drėgnoje ir dulkelioje vietoje. Neįrenkite ir nelaikykite prietaiso lauke arba bet kokiaje vietoje, kurią veikia oro sąlygos, pavyzdžiui, tiesioginiai saulės spinduliai, vėjas, lietus arba žemesnė nei nulio temperatūra.
- Nestatykite prietaiso tiesioginiuose saulės spinduliuose ir nelaikykite jo šalia kaitinimo prietaisų, pvz., viryklių ar šildytuvų.
- Montuodami būkite atsargūs, kad neatidengtumėte prietaiso galinės dalies.
- Prietaisą statykite tokioje vietoje, iš kurios būtų lengva ištraukti prietaiso maitinimo kištuką.
- Būkite atsargūs, kad prietaiso drelės nenukristų montuojant ar išardant.
- Būkite atsargūs, kad surinkdami ar išardydami prietaiso dureles nesuspaustumėte, nesutraikytumėte ir nepažeistumėte maitinimo kabelio.
- Būkite atsargūs, kad maitinimo kištukas nebūtų nukreiptas į viršų ir prietaisas nesiremtų į maitinimo kištuką.
- Prie maitinimo kištuko neprijunkite kištuko adapterio ar kitų priedų.
- Nemonifikukite ir neilginkite maitinimo kabelio.
- Įsitikinkite, kad kištukinis lizdas yra tinkamai įžemintas ir kad maitinimo laido įžeminimo kontaktas nėra pažeistas arba pašalintas iš maitinimo kištuko. Daugiau informacijos apie įžeminimą teiraukitės „Samsung Electronics“ techninės priežiūros centro.
- Šis prietaisas turi maitinimo laidą su įrangą žeminančiu laidininku ir įžemintu kištuku. Maitinimo kištukas turi būti įjungtas į tinkamą kištukinį lizdą, kuris yra įrengtas ir įžemintas pagal visus vietinius kodeksus ir potvarkius.
- Nemėginkite jungti prietaiso, jei pastebėjote gedimo požymių. Jei kyla abejonių, kreipkitės į pardavėją.
- Nejunkite prietaiso į kelių lizdų adapterį, neturintį maitinimo laido (sumontuoto).
- Prietaisas turi būti prijungtas prie tam skirtos elektros linijos su atskiru saugikliu.
- Nenaudokite netinkamai įžeminto (nešiojamąjį) kištukinio lizdo su keliais išvadais. Jei naudojate tinkamai sumontuotą kištukinį lizdą su keliais išvadais (nešiojamąjį), naudokite lizdą su keliais išvadais, kurio srovės stipris atitinka maitinimo laido vardinę galią arba yra didesnis, ir lizdą su keliais išvadais naudokite tik prietaisui.
- Išmeskite visas pakavimo medžiagas (pvz., plastikinius maišelius ir putų polistirolą) vaikams nepasiekiamoje vietoje. Pakavimo medžiagos gali sukelti uždusimą.

Eksplotavimas

DĖMESIO

Norėdami sumažinti nedidelio žmonių sužalojimo, gedimo arba gaminio ar turto sugadinimo riziką, naudodami šį gaminį laikykitės pagrindinių atsargumo priemonių, įskaitant toliaus nurodytas.

- Būkite atsargūs, jei netoli yra vaikų, kai atidarote arba uždarote prietaiso dureles. Drelės gali atsitrenkti į vaiką ir jį sužaloti.
- Venkite vaikų įstrigimo prietaiso viduje pavojaus. Prietaiso viduje įstrigęs vaikas gali uždusti. Nelieskite šaldytų maisto produktų arba metalinių šaldiklio dalių šlapiomis arba drėgnomis rankomis. Tai gali sukelti nušalimus.
- Nedėkite stiklinių indų, butelių ar skardinių (ypač su gazuotais gėrimais) į šaldiklio skyrių, lentynas ar ledukų talpyklą, kur jie bus veikiami žemesne nei užšalimo temperatūra.
- Nuo smūgio gali būti pažeistas priekinėje drelių pusėje esantis grūdintas stiklas arba lentynos. Jei sudaužoma. Nelieskite rankomis.
- Neužsikabinkite ant prietaiso drelių, sandėliavimo erdvės, lentynos ir nelipkite į jas.
- Drelių krepšeliuose nelaikykite per daug vandens butelių ar indų, skirtų garnyrams.
- Neatidarykite ir neuždarykite prietaiso drelių su per didele jėga.
- Jei prietaiso drelių vyriai yra pažeisti arba veikia netinkamai, nustokite naudoti prietaisą ir kreipkitės į įgaliojantį aptarnavimo centrą.
- Neleiskite gyvūnams apgauti maitinimo kabelio arba vandens žarnos.
- Niekada nevalgykite šaldytų maisto produktų iš karto po to, kai jie buvo išimti iš šaldiklio skyriaus.
- Saugokitės, kad atidarant arba uždaranč prietaiso dureles arba dureles drelėse neįstrigtų ranka arba koja.

Priežiūra

- Neplaukite stiklinių lentynų ar dangčių šiltu vandeniu tuomet, kai jie yra šalti. Esant staigiems temperatūros pokyčiams, jie gali sužusti.
- Neįstatykite lentynų atvirkščiai. Lentynos gali iškristi.
- Norėdami pašalinti iš prietaiso šerkšną, kreipkitės į „Samsung Electronics“ techninės priežiūros centrą.
- Ilgesnį laiką nutrukus elektros energijos tiekimui, šaldytuvo skyriuje esančio ledo talpykloje esantį ledą išmeskite.



Saugos informacija

Atitikties deklaracija

„Samsung“ pareiškia, kad čia nurodyta radijo bangų įranga atitinka Direktyvą 2014/53/ES ir atitinkamus JK įstatymų reikalavimus. Visą ES ir JK atitikties deklaracijų tekstą galima rasti šiuo interneto adresu: Oficialią atitikties deklaraciją galite rasti adresu <http://www.samsung.com>, skyriuje „pagalba“ > „pagalba dėl gaminio“ ir įvedę modelio pavadinimą.

⚠ DĖMESIO (taikoma tik „Family Hub“ tipui)

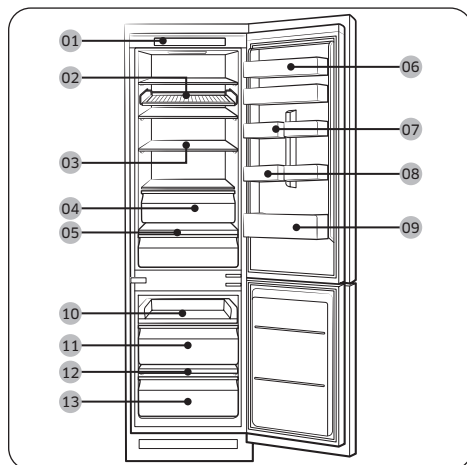
Šio prietaiso 5 Ghz WLAN funkcija gali būti naudojama tik patalpose. Šis prietaisas gali būti naudojamas visose ES šalyse ir Jungtinėje Karalystėje.

	Dažnių diapazonas	Siųstuvo galia (maks.)
„Wi-Fi“	2412–2472 MHz	20 dBm
	5120–5250 MHz	23 dBm
	5250–5350 MHz	20 dBm
	5470–5725 MHz	27 dBm
„Bluetooth“	2402–2480 MHz	20 dBm

Montavimas

Šaldytuvo apžvalga

Tikras šaldytuvai ir tiekiamos sudedamosios dalys gali skirtis nuo pateiktų šios instrukcijos paveikslėliuose, tai priklauso nuo modelio ir šalies.



- 01 Valdymo skydas
 - 02 Lentyna vynui *
 - 03 Šaldytuvo lentyna *
 - 04 Šaldytuvo stalčius *
 - 05 Daržovių lentyna *
 - 06 Viršutinė apsauginė lentynėlė *
 - 07 Apsauginis rėmelis įvairiems produktams
 - 08 Kiaušinių dėklas *
 - 09 Šaldytuvo apsauginis rėmelis
 - 10 Slankioji lentyna
 - 11 Vidurinis šaldiklio stalčius
 - 12 Šaldiklio lentyna *
 - 13 Apatinis šaldiklio stalčius
- * tik atitinkamuose modeliuose

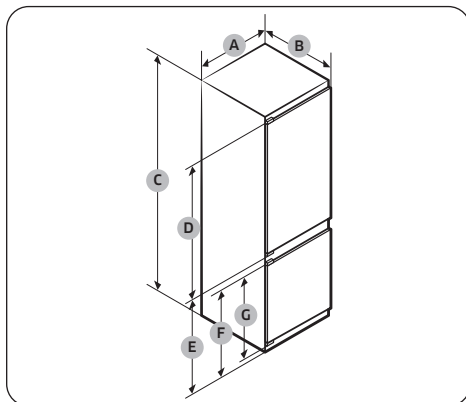
📖 PASTABA

- Geriausia energijos vartojimo efektyvumui palaikyti, užtikrinkite, kad visos lentynos, stalčiai ir krepšiai būtų savo originalioje padėtyje.
- Tik modeliams su šaldiklio lentyna:
 - Norėdami greitai užšaldyti didelį maisto kiekį, dėkite jį į šaldiklį, išėmę apatinį šaldiklio stalčių.
 - Daugiau vietos užsitikrinsite išėmę slankiąją lentyną (10) ir po ja esančius du šaldiklio stalčius (11, 13), bet neišimkite šaldiklio lentynos apatiniam šaldiklio stalčiui. Tai neturės įtakos šiluminėms ir mechaninėms charakteristikoms. Nurodyta šaldyto maisto laikymo skyriaus talpa apskaičiuojama išėmus lentyną ir šaldiklio stalčius.

Tarpai

Įrengimo ploto reikalavimai nurodyti toliau pateiktuose paveikslėliuose ir lentelėse.

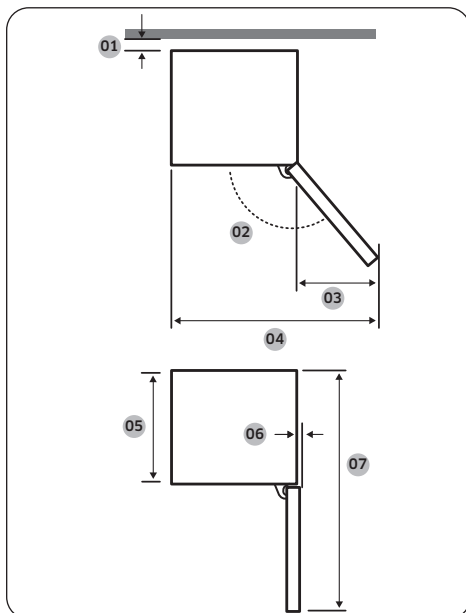
Gaminio matmenys



	BRB***26*	BRB***30*
A	540±2	540±2
B	550±2 (su durelėmis)	550±2 (su durelėmis)
C	1775±2	1935±2
D	987	1147
E	735	735
F	671	671
G	621	621

(matavimo vnt.: mm)

Bendrieji gaminio matmenys



Modelis	BRB*****S0 SLANKUSIS TIPAS	BRB*****F0 FIKSUOTAS TIPAS
01*	10 (min.) / 30 (rekomenduojama)	
02	95° (rekomenduojama)	115° (rekomenduojama)
03	218	180
04	758	700
05	510	510
06	1	5
07	1055	1055

* 01: nuo korpuso iki galinės gaminio dalies.

(matavimo vnt.: mm)

PASTABA

- Nurodytos energijos sąnaudos galioja esant 10 mm tarpui nuo korpuso iki galinės gaminio dalies. Gaminys veiks tinkamai, net jei tarpas bus mažesnis nei 10 mm, tačiau sunaudos šiek tiek daugiau energijos.
- Patartina naudoti 18 mm storio korpusą, kurio vyrių storis yra mažiau nei 20 mm.

PASTABA

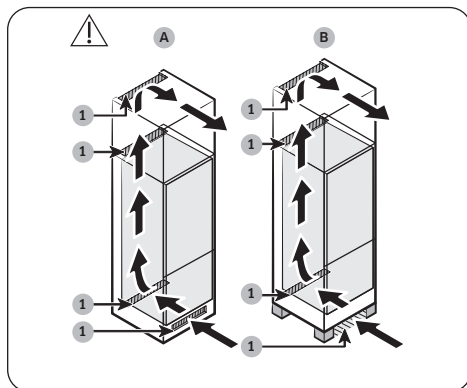
- Priklausomai nuo matavimo būdo, matavimai lentelėje aukščiau gali skirtis.
- Matmenų įmontuojamam prietaisui ieškokite montavimo vadove.

Montavimas

Korpuso vėdinimo sistema

Į šaldytuvą patekantis oras korpuse cirkuliuoja rodyklių kryptimi, kaip parodyta paveikslėlyje. Korpusui turi būti numatytas 200 cm² (P x A: 500 mm x 40 mm) plotas oro įėjimui ir oro išėjimui. Korpuso galiniam vėdinimui taip pat reikia užtikrinti bent 200 cm² (P x A: 500 mm x 40 mm) plotą galinėje apatinėje dalyje.

Oro įėjimas

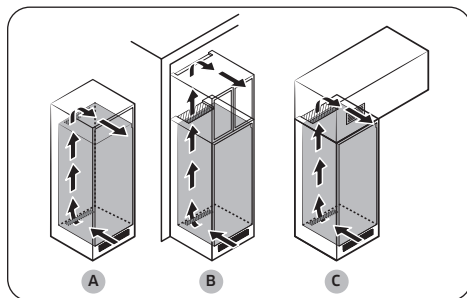


1	200 cm ²
---	---------------------

Oro įėjimas turi būti užtikrintas pagal vieną iš pateiktų pavyzdžių arba panašiai, atsižvelgiant į jūsų korpuso tipą.

- A. Korpuse esanti vėdinimo anga.
- B. Korpusas su kojelėmis.

Oro išėjimas



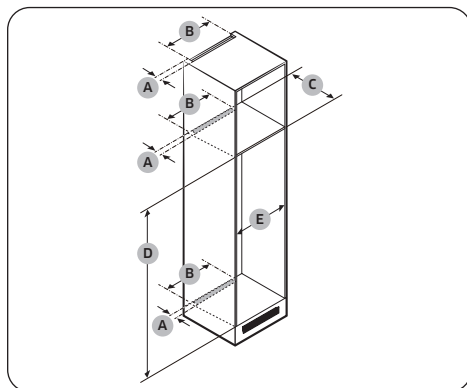
Oro išėjimas turi būti užtikrintas pagal vieną iš pateiktų pavyzdžių arba panašiai, atsižvelgiant į jūsų korpuso tipą.

- A. Iškart virš šaldytuvo su pasirinkamomis vėdinimo grotelėmis
- B. Prie korpuso viršutinės dalies
- C. Virš šaldytuvo, su atskirai montuojama anga

⚠ DĖMESIO

Nepaisant korpuso dizaino, jokie kiti prietaisai ar daiktai negali blokuoti oro vėdinimo sistemos.

Korpuso matmenys



⚠ DĖMESIO

Jei korpusas yra su durimis, jos neturi būti per sunkios, kad korpusas nepakryptų ir nenukristų.

Korpuso durelės	Storis (mm)	Svoris (kg)
Šaldytuvo pusėje	Min. 16	Maks. 18
Šaldiklio pusėje	Maks. 19	Maks. 12

Garantija nėra taikoma, jei gaminys sugedo dėl toliau nurodytų priežasčių.

1. Netinkamos montavimo sąlygos ar netinkamas korpuso dydis
2. Korpusas su defektais
3. Montuotojo arba vartotojo klaidos

Tarpai

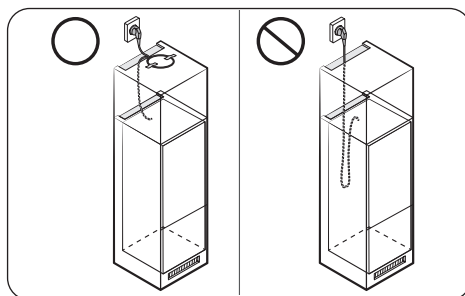
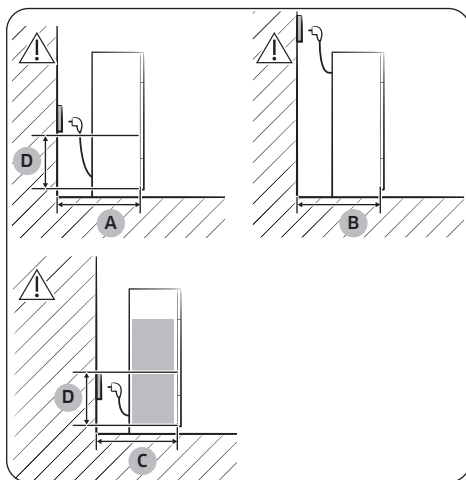
Erdvė taikomi reikalavimai nurodyti toliau pateiktame paveikslėlyje ir lentelėse.

Modelis		A (mm)	B (mm)	C (mm)	D (mm)	E (mm)	Pastaba
BRB***26**S0 SLANKUSIS TIPAS	Min.	40	500	560	1778	560	
	Rekomenduojama			580	1780	562	
	Maks.			-	1782	568	
BRB***26**F0 FIKSUOTAS TIPAS	Min.			560	1778	555	Vyris: 17 mm
	Rekomenduojama			580	1780	562	
	Maks.			-	1782	568	
BRB***30**S0 SLANKUSIS TIPAS	Min.	40	500	560	1938	560	
	Rekomenduojama			580	1940	562	
	Maks.			-	1942	568	
BRB***30**F0 FIKSUOTAS TIPAS	Min.			560	1938	555	Vyris: 17 mm
	Rekomenduojama			580	1940	562	
	Maks.			-	1942	568	

PASTABA

- Jei korpuso plotis yra didesnis nei 568 mm, tarpiklis (tarp šaldytuvo ir korpuso) gali atsilaisvinti.
- Jei korpusas viršija didžiausią aukštį (1782 mm), tarpui užpildyti turėtumėte naudoti kitokias medžiagas.

Lizdo vietos parinkimas ir reikiamos vietos užtikrinimas



A	Min. 590
B	Min. 560
C	Min. 580
D	240

(matavimo vnt.: mm)

PASTABA

Jei montuosite šaldytuvą 560 mm gylį korpusė, prieš jungdami laidą į maitinimo lizdą, įsitikinkite, kad laidas yra iš šaldytuvo šono. Jei maitinimo laidas bus už šaldytuvo, tai gali sumažinti energijos vartojimo efektyvumą.

Priežiūra

Valymas

Vidiniai ir išoriniai paviršiai

ĮSPĖJIMAS

- Valydami nenaudokite benzeno, skiediklio, acto, skysto baliklio, sodos, citrinos, druskos mišinių ar tokio buitinio arba automobilių ploviklio kaip „Clorox™“. Jie gali pažeisti šaldytuvo paviršius ir sukelti gaisrą.
- Nepurkškite vandens ant šaldytuvo. Tai gali sukelti elektros smūgį.

Sausa šluoste nuo maitinimo lizdo kištuko ir kontaktų reguliariai pašalinkite visas pašalines medžiagas, tokias kaip dulkę arba vandenį.

1. Atjunkite maitinimo laidą.
2. Šaldytuvo vidui ir išorei valyti naudokite minkštą nepūkuotą šluostę arba popierinį rankšluostį, truputį suvilgytą vandeniu.
3. Baigę sausa šluoste arba popieriniu rankšluosčiu gerai nusausinkite.
4. Junkite maitinimo laidą.

Šviesadiodės lemputės

Norėdami pakeisti šaldytuvo lemputes, kreipkitės į vietas „Samsung“ techninės priežiūros centrą.

ĮSPĖJIMAS

Naudotojas negali keisti lemputėlių. Nebandykite keisti lemputės patys. Tai gali sukelti elektros smūgį.

Lemputė (šviesos šaltinis)

Šiame gaminyje naudojamas <G> energijos vartojimo efektyvumo klasės šviesos šaltinis.

Pats naudotojas negali atlikti lemputės (-čių) ir (arba) valdymo įtaiso (-ų) techninio aptarnavimo darbų. Prireikus pakeisti gaminio lemputę (-es) ir (arba) valdymo įtaisą (-us), kreipkitės į vietas „Samsung“ techninės priežiūros centrą.

Norėdami gauti išsamias instrukcijas, kaip pakeisti šio gaminio lemputę (-es) arba valdymo įtaisą (-us), apsilankykite „Samsung“ svetainėje (<http://www.samsung.com>), eikite į „pagalba“ > „pagalbos pagrindinis“ ir įveskite modelio pavadinimą.

Norėdami gauti išsamias lemputės (-čių) ir (arba) valdymo įtaiso (-ų) išmontavimo instrukcijas, paprasčiausiai vadovaukitės pirmiau aprašyta pakeitimo instrukcija.

Priedas

Informacija apie modelį ir atsarginių dalių užsakymą

Informacija apie modelį

Norėdami gauti informacijos apie šį gaminį Europos gaminių energijos vartojimo efektyvumo ženklinimo registre (EPREL), nuskaitykite energijos vartojimo efektyvumo etiketėje esantį QR kodą.

Energijos vartojimo efektyvumo etiketės QR kodą rasite gaminio dėžutėje.

Informacija apie dalis

- Trumpiausias laikotarpis, per kurį bus galima įsigyti atsarginių dalių, būtinų prietaiso remontui
 - 7 metai termostatai, temperatūros jutikliai, spausdintinės plokštės ir šviesos šaltiniai, durų rankenos, durų vyriai, padėklai, krepšiai (dėžės ar stalčiai)
 - 10 metų durų tarpikliai
- Trumpiausia gamintojo suteikiama šaldytuvo garantija – 24 mėnesiai.
- Atitinkama informacija apie atsarginių dalių užsakymą tiesiogiai ar kitais gamintojo, importuotojo ar įgaliotojo atstovo nurodytais kanalais
- Profesionalią remonto informaciją galite rasti <http://samsung.com/support>.

- Naudotojo atliekamos priežiūros vadovą galite rasti <http://samsung.com/support>.

Įrengimo instrukcija

Šaldymo įrenginiams, kurių klimato klasė

- Priklausomai nuo klimato klasės, šis šaldymo prietaisas skirtas naudoti esant aplinkos temperatūrai, nurodytai šioje lentelėje.
- Klimato klasė nurodyta techninių duomenų lentelėje. Gaminyje gali veikti netinkamai temperatūroje, esančioje už nurodyto diapazono ribų.
- Klimato klasę galite rasti šaldytuvo viduje esančioje etiketėje

Veiksmingas temperatūros diapazonas

Šaldytuvas suprojektuotas taip, kad normaliai veiktų esant tokiam temperatūros diapazonui, kuris nurodytas tos klasės duomenų lentelėje.

Klasė	Ženklas	Aplinkos temperatūros diapazonas (°C)	
		IEC 62552 (ISO 15502)	ISO 8561
Išplėstinis vidutinių platumų	SN	nuo +10 iki +32	nuo +10 iki +32
Vidutinių platumų	N	nuo +16 iki +32	nuo +16 iki +32
Paatogrąžių	ST	nuo +16 iki +38	nuo +18 iki +38
Atogrąžių	T	nuo +16 iki +43	nuo +18 iki +43

PASTABA

Šaldytuvo šaldymo veiksmingumui ir energijos suvartojimui poveikį gali daryti aplinkos temperatūra, durų atidarinėjimo dažnumas ir šaldytuvo vieta. Rekomenduojame atitinkamai sureguliuoti temperatūros nuostatas.

Temperatūros instrukcija

Rekomenduojama temperatūra

Optimalus temperatūros nustatymas maistui laikyti:

- Šaldytuvas: 3 °C
- Šaldiklis: -19 °C

PASTABA

Optimalus kiekvieno skyriaus temperatūros nustatymas priklauso nuo aplinkos temperatūros. Aukštesnė nei optimali temperatūra yra pagrįsta 25 °C aplinkos temperatūra.

„Spartusis vėsinimas“

Naudojant funkciją „spartusis vėsinimas“ vėsinimo procesas pagreitinamas iki maksimalaus ventiliatoriaus greičio. Šaldytuvas veikia visu pajėgumu dvi su puse valandos, paskui grįžtama prie įprastos temperatūros.

„Spartusis šaldymas“

„Spartusis šaldymas“ pagreitina užšaldymą didžiausiu ventiliatoriaus greičiu. Šaldiklis veikia visu pajėgumu 50 valandų, o paskui grįžtama prie įprastos temperatūros. Norėdami užšaldyti didelį maisto kiekį, prieš dėdami maistą į šaldiklį mažiausiai prieš 20 valandų įjunkite funkciją „Spartusis šaldymas“.

PASTABA

Naudojant šią funkciją, didėja šaldytuvo energijos sąnaudos. Nepamirškite funkciją išjungti, kai jums jos nereikia, ir atstatykite pradinę nustatytąją šaldiklio temperatūrą.

Priedas

Kaip laikyti, kad būtų užtikrintas geriausias produktų išsaugojimas (tik atitinkamuose modeliuose)

Uždenkite maisto produktus, kad būtų sulaukiama drėgmė ir jie būtų apsaugoti nuo kitų maisto produktų kvapo. Didelį maisto puodą, pavyzdžiui, sriubą ar troškinį, reikėtų padalinti į mažas dalis ir prieš dedant į šaldytuvą supilti į negilius indus. Didelį mėsos arba nesmulkintos paukštienos gabalą prieš dedant į šaldytuvą reikėtų padalinti į mažesnius gabalėlius arba sudėti į negilius indus.

Maisto išdėstymas

Lentynėlės	Lentynėlės turėtų būti reguliuojamos, kad į jas būtų galima sudėti įvairias pakuotes.
Skyrius specialioms produktams (tik atitinkamuose modeliuose)	Sandarūs vaisių ir daržovių stalčiai užtikrina optimalią aplinką vaisiams ir daržovėms laikyti. Daržovėms reikia daugiau drėgmės, o vaisiams – mažiau. Vaisių ir daržovių skyriuose yra valdymo įtaisai, skirti kontroliuoti drėgmės lygį. (* Priklausomai nuo modelio ir variantų) Reguluojamos temperatūros mėsos stalčius paigina mėsos ir sūrio laikymo laiką.
Laikoma durelėse	Nelaikykite durelėse greitai gendančių produktų. Kiaušinius reikia laikyti lentynoje sudėtus dėžutėje. Durelių laikymo dėžučių temperatūra svyruoja labiau, nei temperatūra korpuse. Laikykite dureles uždarytas kiek įmanoma dažniau.
Šaldiklio skyrius	Šaldiklio skyriuje galite laikyti šaldytą maistą, pasigaminti ledo kubelių ir užšaldyti šviežio maisto.

PASTABA

Šaldykite tik šviežų, nepažeistą maistą. Užšaldomą maistą laikykite atokiau nuo jau užšalusio maisto. Kad maistas neprarastų skonio ar neišsausėtų, sudėkite jį į hermetiškus indus.

Laikymo šaldytuve ir šaldiklyje lentelė

Kiek laiko produktai išliks švieži priklauso nuo temperatūros ir drėgmės poveikio. Kadangi gaminio data neužtikrina saugaus produkto naudojimo, remkitės šia lentele ir laikykitės šių patarimų.

	Produktas	Šaldytuvus	Šaldiklis
Pieno produktai	Pienas	1 savaitė	1 mėnuo
	Sviestas	2 savaitės	12 mėnesių
	Grietinėlių sūris	2 savaitės	Nerekomenduojama
Mėsa	Švieži kepsniai, žlėgtainiai, kotletai	3–4 dienos	2–3 mėnesiai
	Dešra, žalia kiauliena, jautiena, kalakutiena	1-2 dienos	1–2 mėnesiai
Paukštiena / kiaušiniai	Šviežia paukštiena	2 dienos	6-8 mėnesiai
	Kiaušiniai, švieži su lukštais	2-4 savaitės	Nerekomenduojama
Žuvis / jūros gėrybės	Šviežia žuvis	1-2 dienos	3–6 mėnesiai
	Džiovinta arba marinuota žuvis	3-4 savaitės	-
Vaisiai	Obuoliai	1 mėnuo	-
	Kiti švieži vaisiai	3-5 dienos	9-12 mėnesiai
Daržovės	Šparagai	2-3 dienos	-
	Brokoliai, Briuselio kopūstai, žalieji žirneliai, grybai	3-5 dienos	-
	Kopūstai, žiediniai kopūstai, salierai, agurkai, salotos	1 savaitė	-
	Morkos, burokėliai, ridikėliai	2 savaitės	-

Nurodymai dėl EEJA



Tinkamas šio gaminio šalinimas (elektros ir elektroninės įrangos atliekos)
(taikoma šalyse, kuriose yra atskiros surinkimo sistemos)

Šis gaminio, priedų ar literatūros žymėjimas rodo, kad pasibaigus eksploatacijos laikotarpiui gaminys ir jo elektroniniai priedai (pvz., kroviklis, ausinės, USB kabelis) neturi būti šalinami kartu su komunalinėmis atliekomis. Kad nekontroliuojamai šalinant atliekas būtų išvengta galimos žalos aplinkai ir žmonių sveikatai, atskirkite šiuos daiktus nuo kitų rūšių atliekų ir atsakingai jas pateikite perdirbti, kad skatintumėte tvarų pakartotinių materialijų išteklių panaudojimą.

Namų naudotojai turi susisiekti su mažmeninės prekybos įmone, iš kurios įsigijo šį gaminį, arba su vietos valdžios institucijos biuru ir gauti išsamios informacijos apie tai, kur ir kaip jie gali priimti šiuos daiktus, kad galėtų perdirbti aplinką tausojančiu būdu.

Verslo naudotojai turi susisiekti su savo tiekėju ir patikrinti pirkimo sutarties sąlygas ir nuostatas. Šis gaminys ir jo elektroniniai priedai neturi būti šalinami kartu su kitomis prekybos atliekomis.

Daugiau informacijos apie „Samsung“ įsipareigojimus, susijusius su aplinkos apsauga, ir gaminių reglamentavimo prievoles, pvz, pagal reglamentą dėl cheminių medžiagų įvertinimo, autorizacijos ir apribojimų (REACH), EEJA arba akumuliatorių reglamentus, rasite mūsų tvarumo puslapyje, esančiame svetainėje www.samsung.com

(Tik gaminiams, parduodamiems Europos šalyse ir JK)

Pastaba

Ledusskapis

Iebūvējama ierīce

Vienkārša lietotāja rokasgrāmata

- Detalizētu informāciju par ierīču uzstādīšanu un tīrīšanu, skatiet Samsung tīmekļa vietnē (<http://www.samsung.com>); dodieties uz Atbalsts > Atbalsta sākuma lapa un ievadiet modeļa nosaukumu.
- Lai pārbaudītu izstrādājuma modeļa nosaukumu, skatiet izstrādājumam pievienoto vai izstrādājumam pielīmēto etiķeti.
- Atveriet QR koda skenera lietotni un noskenējiet izstrādājumam pievienoto QR koda attēlu. Jūs varat piekļūt "Izstrādājumu reģistrācijai", "Rokasgrāmatai" un "Klientu atbalstam".
- Attēli un ilustrācijas ir sniegtas tikai atsaucei, un tās var atšķirties no izstrādājuma faktiskā izskata. Izstrādājuma dizains un specifikācijas var mainīties bez iepriekšēja brīdinājuma.



Noskenējiet to ar savu tālruni.

Drošības informācija

- Apsveicam ar jaunu Samsung ierīču iegādi! Šajā rokasgrāmatā ir iekļauta svarīga informācija par ierīču uzstādīšanu, lietošanu un apkopi. Pirms ierīču lietošanas rūpīgi izlasiet šo rokasgrāmatu, lai pārliecinātos, ka zināt, kā droši un efektīvi izmantot jauno ierīču piedāvātos līdzekļus un funkcijas.

Svarīgi drošības simboli

Ikonu un zīmju nozīme šajā lietotāja rokasgrāmatā:



BRĪDINĀJUMS

Bīstamība vai nedrošas darbības, kas var izraisīt **smagus ievainojumus, nāvi un/vai īpašuma bojājumus**.



UZMANĪBU!

Bīstamība vai nedrošas darbības, kas var izraisīt **ievainojumus un/vai īpašuma bojājumus**.



Izlasiet instrukciju

Pēc šīs rokasgrāmatas izlasīšanas glabājiet to drošā vietā, lai vajadzības gadījumā varētu to izmantot.

Pirms ierīces izmantošanas izlasiet visus norādījumus.



PIEZĪME

Papildu informācija, kas var būt noderīga

Drošības informācija

BRĪDINĀJUMS

Šo norādījumu neievērošana var izraisīt elektrošoku, traumu, ugunsgrēku, bojājumus vai sprādzienu.

Svarīgi piesardzības pasākumi drošībai



BRĪDINĀJUMS: aizdegšanās risks / viegli uzliesmojoši materiāli

1. Šo ierīci nevar izmantot personas (tai skaitā bērni) ar fiziskiem, maņu vai garīgiem traucējumiem vai ar nepietiekamu pieredzi un zināšanām, izņemot gadījumus, ja par viņu drošību atbildīgā persona nav īpaši apmācījusi tos izmantot šo ierīci un nenodrošina uzraudzību.
2. **Lietošanai Eiropā:** Šo ierīci var lietot vismaz 8 gadus veci bērni, kā arī cilvēki ar ierobežotām fiziskajām, uztveres un garīgajām spējām vai ar nepietiekamu pieredzi un zināšanām, ja šiem cilvēkiem ir nodrošināta uzraudzība vai drošas lietošanas apmācība un viņi apzinās iespējamo bīstamību. Bērni nedrīkst spēlēties ar ierīci. Ierīces tīrīšanu un apkopi nedrīkst veikt neuzraudzīti bērni. Bērniem vecumā no 3 līdz 8 gadiem ir atļauts ievietot produktus dzesēšanas iekārtās un izņemt no tām.
3. Pieskatiet bērnus, lai viņi nerotaļātos ar ierīci.
4. Lai izvairītos no bīstamām situācijām, ja bojāts elektrības vads, tā nomainītu drīkst veikt tikai ražotājs, tā servisa centra pārstāvis, vai personas ar līdzīgu kvalifikāciju.
5. Šī ierīce nelielā daudzumā satur uzliesmojošu aukstumnesēju izobutānu (R-600a). Uzstādot, lietojot, apkalpojot un likvidējot ierīci, uzmanieties, lai nesabojātu kādu no dzesēšanas kontūra daļām.
6. Kā aukstumnesējs tiek izmantots R-600a vai R-134a. Apskatiet kompresora plāksnīti ierīces aizmugurē vai nominālo vērtību plāksnīti ledusskapja iekšpusē, lai uzzinātu, kāds aukstumnesējs ir izmantots jūsu ierīcē. Ja šis izstrādājums satur viegli uzliesmojošu gāzi (aukstumnesēju R-600a), sazinieties ar vietējo pašvaldību, lai uzzinātu par šā izstrādājuma drošu likvidēšanu.
7. Nesabojājiet aukstumnesēja kontūru.

8. Lai pēc noplūdes no aukstumnesēja kontūra neizveidotos uzliesmojošs gāzes un gaisa maisījums, telpas izmēriem jābūt 1 m^3 uz katriem ierīcē esošā aukstumnesēja R-600a 8 g. Un atvienojiet ierīci no elektrotīkla, ja redzamas bojājumu pazīmes, un, ja rodas šaubas, konsultējieties ar izplatītāju.
9. Izolācijai ir izmantots ciklopentāns. Izolācijas materiāla gāzēm ir jāievēro īpaša likvidēšanas procedūra. Lūdzu, sazinieties ar vietējām iestādēm, lai uzzinātu par ekoloģiski drošu likvidēšanu.
10. Kontaktligzdai jābūt viegli pieejamai, lai avārijas situācijā ierīci varētu ātri atvienot no barošanas.
11. Ierīces uzstādīšanas laikā raugieties, lai strāvas vads netiktu iespiests vai bojāts.
12. Nenovietojiet ierīces aizmugurē daudzkontakta strāvas pagarinātājus vai pārvietojamos strāvas avotus.
13. Šo ierīci paredzēts izmantot mājāsaimniecībās vai līdzīgos apstākļos, piemēram:
 - darbinieku virtuvēs veikalos, birojos vai citās darbavietās;
 - lauku mājās, viesnīcās, moteļos un citās dzīvojamajās telpās;
 - naktsmītnēs, kurās piedāvā arī brokastis;
 - izbraukumu ēdināšanas vai līdzīgos uzņēmumos, kas nenodarbojas ar tiešo tirdzniecību.
14. Neaizsedziet ventilācijas atveres ierīces korpusā vai montāžas struktūrā, ja ierīce ir iebūvēta.
15. Atkausēšanas procesa paātrināšanai neizmantojiet mehāniskas ierīces vai citus līdzekļus, izņemot ražotāja ieteiktos.
16. Nelietojiet ierīces pārtikas produktu nodalījumos elektroierīces, ja vien to nav ieteicis ražotājs.
17. Neglabājiet ledusskapī gaistošus vai uzliesmojošus priekšmetus vai vielas.
 - Šis ledusskapis ir paredzēts tikai pārtikas produktu glabāšanai.
 - Tādējādi var izraisīt sprādzienu vai aizdegšanos.
18. Neglabājiet šajā ierīcē sprāgstošas vielas, piemēram, aerosola baloniņus ar uzliesmojošu degmaisījumu.
19. Lai visefektīvāk izmantotu enerģiju, uzstādiet visus iekšējos elementus, piemēram, grozus, atvilktnes, plauktus ražotāja ieteiktajās pozīcijās.
20. Pievienojiet tikai dzeramā ūdens padevei. (tikai attiecīgajiem modeļiem)

Drošības informācija

21. Piepildiet tikai ar dzeramo ūdeni. (tikai attiecīgajiem modeļiem)
 - Ūdens tvertnes, ledus paplātes un ūdens kubiņu piepildīšanai izmantojiet tikai dzeramo ūdeni (minerālūdeni vai attīrītu ūdeni).
 - Nelejiet tvertnē tēju, sulu vai sporta dzērienus; tādā veidā var sabojāt ledusskapi.
22. Uzstādīšanai jāizmanto jaunie ierīces komplektācijā iekļautie šļūteņu komplekti, jo vecos šļūteņu komplektus nedrīkst izmantot atkārtoti.
23. Lūdzu, pievienojiet tikai dzeramā ūdens padevei. Pareizai darbībai ir nepieciešams ūdens spiediens 206-861 kPa (30-125 psi)
24. Ja izstrādājums ir aprīkots ar LED spuldzēm, sazinieties ar vietējo Samsung servisa centru vai tā aģentiem, lai šīs spuldzes nomainītu.
25. Lai izvairītos no pārtikas sabojāšanās, lūdzu, ievērojiet tālāk minētos norādījumus.
 - Ilgstoša durvju atvēršana var izraisīt būtisku temperatūras paaugstināšanos ierīces nodalījumos.
 - Regulāri tīriet virsmas, kas var nonākt saskarē ar pārtiku, un pieejamās drenāžas sistēmas.
 - Iztīriet ūdens tvertnes, ja tās nav izmantotas 48 stundas; izskalojiet ūdens padevei pievienoto ūdens sistēmu, ja ūdens padeve nav izmantota 5 dienas.
 - Jēlu gaļu un zivis uzglabājiet ledusskapī piemērotos glabāšanas traukos tā, lai tās nenonāktu saskarē ar citu pārtiku vai neuzpilētu uz tās.
 - Divzvaigžņu saldētas pārtikas nodalījumi ir piemēroti iepriekš sasaldētaš pārtikas uzglabāšanai, saldējuma uzglabāšanai vai pagatavošanai un ledus kubiņu gatavošanai.
 - Vienas, divu un trīs zvaigžņu nodalījumi nav piemēroti svaigas pārtikas saldēšanai.
 - Ja dzesēšanas iekārta tiek atstāta tukša uz ilgu laiku, izslēdziet to, atkausējiet, iztīriet, izžāvējiet un atstājiet durvis atvērtas, lai novērstu pelējuma veidošanos iekārtā.
26. Temperatūra divu zvaigžņu sadaļā (sadaļās) vai nodalījumā (nodalījumos), kas apzīmēti ar divām zvaigznēm (❄❄), ir nedaudz augstāka nekā citā saldētavas nodalījumā (nodalījumos).
27. Lai izvairītos no bīstamām situācijām iekārtas nestabilitātes dēļ, tai jābūt fiksētai atbilstoši instrukcijām.

Uzstādīšana

- Šo ierīci drīkst pārņest tikai divi vai vairāki cilvēki, kas droši tur ierīci.
- Uzstādiet ierīci uz stabilas un līdzenas grīdas.
- Neuzstādiet ierīci mitrā un puteklainā vietā. Neuzstādiet un neglabājiet ierīci ārā vai jebkurā vietā, kas pakļauta laikpstkākļu iedarbībai, piemēram, tiešai saules gaismai, vējam, lietum vai temperatūrai, kas zemāka par sasalšanas temperatūru.
- Nenovietojiet ierīci tiešos saules staros un nepakļaujiet to karstuma ietekmei no apkures ierīcēm, piemēram, plītim vai sildītājiem.
- Uzstādot uzmanieties, lai neseģtu ierīces aizmuguri.
- Uzstādiet ierīci vietā, kur ir viegli atvienot ierīces elektrības kontaktdakšu.
- Uzmanieties, lai ierīces durvis montāžas vai demontāžas laikā nenokristu.
- Uzmanieties, lai ierīces durvju montāžas vai demontāžas laikā nesapīestu un nesabojātu strāvas vadu.
- Uzmanieties, lai nepagrieztu elektrības kontaktdakšu uz augšu un neļautu iekārtai atbalstīties pret elektrības kontaktdakšu.
- Nepievienojiet elektrības kontaktdakšai kontaktdakšas adapteri vai citus piederumus.
- Nepārveidojiet un nepagariniet strāvas vadu.
- Pārliicinieties, vai kontaktlīdza ir pareizi iezemēta un vai strāvas vada zemējuma kontakts nav bojāts vai izņemts no elektrības kontaktdakšas. Lai iegūtu sīkāku informāciju par zemēšanu, jautājiet Samsung Electronics servisa centrā.
- Šī ierīce ir aprīkota ar strāvas vadu, kam ir aprīkojuma zemējuma vads un zemējuma kontaktdakša. Kontaktdakša jāieslēdz atbilstošā kontaktlīdza, kas uzstādīta un iezemēta saskaņā ar visiem vietējiem standartiem un norādījumiem.
- Nekad neieslēdziet ierīci, ja konstatējat bojājumu pazīmes. Šaubu gadījumā sazinieties ar izplatītāju.
- Neieslēdziet ierīci vairāklīdzu adapterī, kuram nav (uzstādīta) strāvas kabeļa.
- Ierīce ir jāpievieno speciālai elektrolīnijai, kurai ir atsevišķi drošinātāji.
- Neizmantojiet vairāklīdzu rozeti, kas nav pareizi iezemēta (pārnēsājama). Ja izmantojat pareizi iezemētu vairāklīdzu rozeti (pārnēsājamu), izmantojiet vairāklīdzu rozeti ar strāvas jaudu, kas atbilst vai ir augstāka par vada nominālo strāvas jaudu un izmantojiet vairāklīdzu rozeti tikai ierīcei.
- Izmetiet visus iepakojuma materiālus (piemēram, plastikāta maisiņus un putupolistirolu), lai tiem nevarētu piekļūt bērni. Iepakojuma materiāli var izraisīt nosmakšanu.

Lietošana

UZMANĪBU!

Lai samazinātu nelielu ievainojumu cilvēkiem, nepareizu darbību vai izstrādājuma vai mantas bojājumu, lietojot šo izstrādājumu, ievērojiet pamata piesardzības pasākumus, tostarp šādus:

- Atverot vai aizverot ierīces durvis, uzmanieties no tuvumā esošajiem bērniem. Bērniem var iestīst ar durvīm un radīt ievainojumus.
- Neļaujiet bērniem tīks iesprostotiem ierīcē. Ierīcē iesprostots bērns var nosmakt. Nepieskarieties sasaldētai pārtikai vai metāla daļām saldētavas nodalījumā ar slapjām vai mitru rokām. Šādi var apspaldēt rokas.
- Neievietojiet stikla traukus, pudeles vai kannas (jo īpaši tās, kas satur gāzētus dzērienus) saldētavas nodalījumā, plauktos vai ledus tvertnē, kas būs pakļauta temperatūrai, kas zemāka par sasalšanas temperatūru.
- Ar triecienu var būt rūdīto stiklu ierīces durvju priekšpusē vai plauktus. Ja tas ir saplīsis, neaiztieciet to ar rokām.
- Nekarājieties un neuzkāpiet uz ierīces durvīm, uzglabāšanas telpas vai plaukta.
- Neglabājiet durvju grozos pārmērīgu daudzumu ūdens pudeļu vai trauku piedevām.
- Neatveriet un neaizveriet ierīces durvis ar pārmērīgu spēku.
- Ja ierīces durvju eņģe ir bojāta vai darbojas nepareizi, pārtrauciet ierīces lietošanu un sazinieties ar pilnvarotu servisa centru.
- Neļaujiet dzīvniekiem grauzt strāvas vadu vai ūdens šļūteni.
- Nekādā gadījumā neēdiet saldētus ēdienus uzreiz pēc to izņemšanas no saldētavas nodalījuma.
- Atveriet vai aizveriet ierīces durvis vai iekšējās durvis tā, lai roka vai kāja neiesprūstu.

Apkope

- Netīriet stikla plauktus vai pārsegus ar siltu ūdeni, kamēr tie ir auksti. Tie var saplīst, ja tiek pakļauti pēkšņām temperatūras izmaiņām.
- Neievietojiet plauktus, ja tie ir apgriezti otrādi. Plaukti var nokrist.
- Lai ierīci atbrīvotu no sarmas, sazinieties ar Samsung Electronics servisa centru.
- Atbrīvojieties no ledus, kas atrodas saldētavas nodalījumā, ja ir ilgstošs strāvas padeves pārtraukums.

Drošības informācija

Atbilstības deklarācija

Ar šo Samsung paziņo, ka šī radioiekārta atbilst Direktīvai 2014/53/ES un atbilstošajām AK likumā noteiktajām prasībām.

Pilns ES atbilstības deklarācijas un AK atbilstības deklarācijas teksts ir pieejams šajā interneta adresē: Oficiālo atbilstības deklarāciju var atrast <http://www.samsung.com>. Dodieties uz Atbalsts > Izstrādājuma atbalsts un ievadiet modeļa nosaukumu.

⚠ UZMANĪBU! (Piemērojams tikai Family Hub tipam)

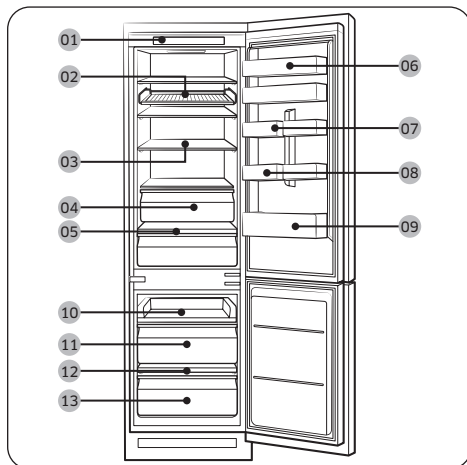
Šīs ierīces 5 GHz WLAN funkciju var izmantot tikai iekšēlpās. Šo ierīci drīkst izmantot visās ES valstīs un Apvienotajā Karalistē.

	Frekvences diapazons	Raidītāja jauda (maks.)
Wi-Fi	2412 - 2472 MHz	20 dBm
	5120 - 5250 MHz	23 dBm
	5250 - 5350 MHz	20 dBm
	5470 - 5725 MHz	27 dBm
Bluetooth	2402 - 2480 MHz	20 dBm

Uzstādīšana

Ledusskapja pārskats

Atkarībā no modeļa un valsts ledusskapja faktiskais izskats un komplektācijā iekļautās detaļas var atšķirties no šajā rokasgrāmatā redzamajiem attēliem.



- 01 Vadības panelis
 - 02 Vīna plaukts *
 - 03 Ledusskapja plaukts *
 - 04 Ledusskapja atvilktnē *
 - 05 Dārzenu plaukts *
 - 06 Augšējais aizsargs *
 - 07 Dažādu produktu plaukts
 - 08 Olu turētājs *
 - 09 Ledusskapja durvju plaukts
 - 10 Bīdāmais plaukts
 - 11 Vidējā saldētavas atvilktnē
 - 12 Saldētavas plaukts *
 - 13 Apakšējā saldētavas atvilktnē
- * tikai attiecīgajiem modeļiem

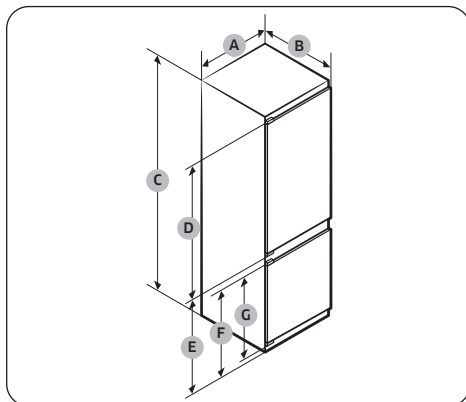
📖 PIEZĪME

- Lai nodrošinātu labāku energoefektivitāti, raugieties, lai visi plaukti, atvilktnes un grozi būtu novietoti sākotnējās vietās.
- Tikai modeļiem ar saldētavas plauktu:
 - lai ātri sasaldētu lielu daudzumu pārtikas produktu, ievietojiet tos saldētavā, pirms tam izņemot arī apakšējo saldētavas atvilktni.
 - Lai iegūtu vairāk vietas, varat izņemt bīdāmo plauktu (10) un abas zem tā izvietotās saldētavas atvilktnes (11, 13), bet atstājiet saldētavas plauktu, kas atrodas virs saldētavas apakšējās atvilktnes. Tie neietekmē termiskās un mehāniskās īpašības. Norādītais sasaldēto pārtikas produktu nodalījuma uzglabāšanas tilpums ir aprēķināts ar plauktu un saldētavas atvilktnēm izņemtām.

Atstarpe

Uzstādīšanas vietas prasības skatiet tālāk norādītajos attēlos un tabulās.

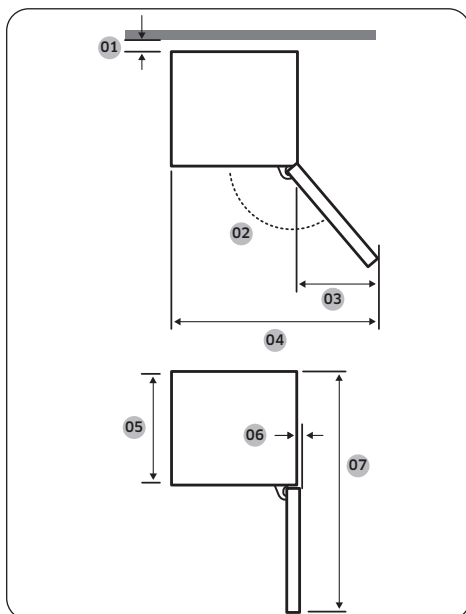
Izstrādājuma izmēri



	BRB***26*	BRB***30*
A	540±2	540±2
B	550±2 (ar durvīm)	550±2 (ar durvīm)
C	1775±2	1935±2
D	987	1147
E	735	735
F	671	671
G	621	621

(mērvienība: mm)

Izstrādājuma kopējie izmēri



Modelis	BRB*****S0 SLĪDOŠĀS ENĢES TIPIA	BRB*****F0 FIKSĒTĀS ENĢES TIPIA
01*	10 (min.) / 30 (ieteicamais)	
02	95° (ieteicamais)	115° (ieteicamais)
03	218	180
04	758	700
05	510	510
06	1	5
07	1055	1055

* 01: no skapiša līdz izstrādājuma aizmugurējai daļai.

(mērvienība: mm)

PIEZĪME

- Norādītais enerģijas patēriņš ir balstīts uz noteikumu, ka starp skapīti un izstrādājuma aizmugurējo daļu tiek nodrošināta 10 mm liela atstarpe. Izstrādājums darbosies normāli arī tad, ja atstarpe būs mazāka par 10 mm, bet tas patērēs nedaudz vairāk enerģijas.
- Mēs iesakām izmantot 18 mm biezuma skapīti ar enģēm, kuru biežums nepārsniedz 20 mm.

PIEZĪME

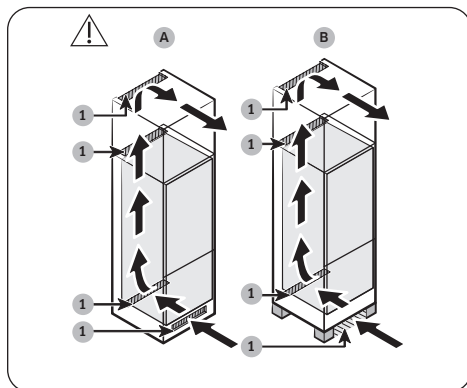
- Iepriekšējā tabulā norādītie mērījumi var atšķirties atkarībā no mērīšanas metodes.
- Informāciju par iebūvējamās ierīces uzstādīšanu meklējiet uzstādīšanas rokasgrāmatā.

Uzstādīšana

Skapiša ventilācijas sistēma

Kā redzams attēlā, ledusskapja nodalījumā iepļūstošais gaiss cirkulē pa skapīti iestrādāto ventilācijas ceļu (bultiņu norādītajā virzienā). Skapītim jābūt vismaz 200 cm² (P x A: 500 mm x 40 mm) lielai gaisa ieplūdes atverei un tīkpat lielai gaisa izplūdes atverei. Tāpat skapiša aizmugurējā apakšējā daļā jābūt vismaz 200 cm² (P x A: 500 mm x 40 mm) lielai ventilācijas atverei.

Gaisa ieplūdes atvere

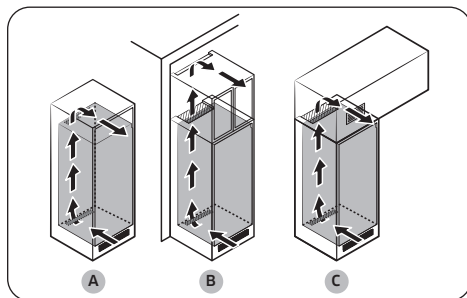


1	200 cm ²
---	---------------------

Atkarībā no skapiša veida, gaisa ieplūdes atverei jābūt izvietotai zemāk redzamajos piemēros norādītajā vai tai līdzīgā pozīcijā.

- A. Skapīti iestrādāta ventilācijas atvere.
- B. Skapītis uz kājņiņām.

Gaisa izplūdes atvere



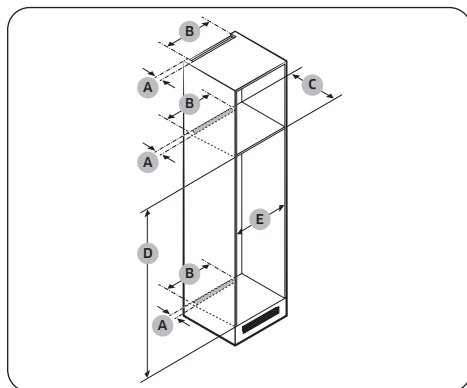
Atkarībā no skapiša veida, gaisa izplūdes atverei jābūt izvietotai zemāk redzamajos piemēros norādītajā vai tai līdzīgā pozīcijā.

- A. Tieši virs ledusskapja, izmantojot papildu ventilācijas režģi.
- B. Tuvu pie skapiša griestiem.
- C. Virs ledusskapja, izmantojot atsevišķi iebūvētu ventilācijas atveri.

⚠ UZMANĪBU!

Neatkarīgi no skapiša dizaina nekas nedrīkst bloķēt gaisa ventilācijas sistēmu.

Skapiša izmēri



⚠ UZMANĪBU!

Ja skapītis ir aprīkots ar durvīm, pārliecinieties, vai durvis nav pārāk smagas, lai novērstu to savēršanos vai nokrišanu.

Skapiša durvis	Biezums (mm)	Svars (kg)
Ledusskapja daļā	Min. 16	Maks. 18
Saldētavas daļā	Maks. 19	Maks. 12

Jebkādi ierīces darbības traucējumi, kas radušies sekojošu apstākļu dēļ, netiek segti garantijas ietvaros.

1. Nepiemērota uzstādīšanas vieta vai nepareizi skapiša izmēri.
2. Skapītis ar defektiem.
3. Uzstādītāja vai lietotāja pieļautas kļūdas.

Atstarpe

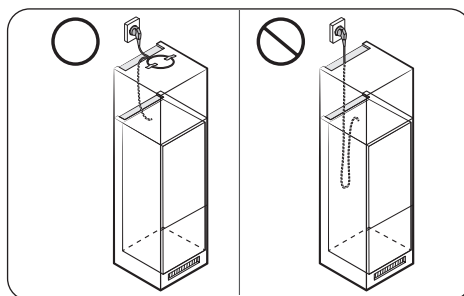
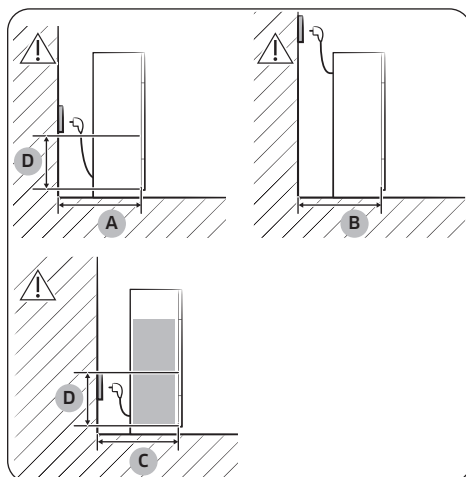
Uzstādišanai vajadzīgās platības prasības skatiet attēlos un tabulās.

Modelis		A (mm)	B (mm)	C (mm)	D (mm)	E (mm)	Piezīme
BRB***26***S0 SLĪDOŠĀS EŅĒSES TIPA	Min.	40	500	560	1778	560	
	leteicams			580	1780	562	
	Maks.			-	1782	568	
BRB***26***F0 FIKSĒTĀS EŅĒSES TIPA	Min.			560	1778	555	Eņģe: 17 mm
	leteicams			580	1780	562	
	Maks.			-	1782	568	
BRB***30***S0 SLĪDOŠĀS EŅĒSES TIPA	Min.	40	500	560	1938	560	
	leteicams			580	1940	562	
	Maks.			-	1942	568	
BRB***30***F0 FIKSĒTĀS EŅĒSES TIPA	Min.			560	1938	555	Eņģe: 17 mm
	leteicams			580	1940	562	
	Maks.			-	1942	568	

PIEZĪME

- Ja skapiša platums pārsniedz 568 mm, blīve (starp ledusskapi un skapīti) var kļūt vaļīga.
- Ja skapiša augstums pārsniedz maksimālā augstuma parametru (1782 mm), atstarpes aizseigšanai būs nepieciešams izmantot citus apdares materiālus.

Apsvērumi kontaktlīdzdas atrašanās vietai un nepieciešamajai telpai



A	Min. 590
B	Min. 560
C	Min. 580
D	240

(mērvienība: mm)

PIEZĪME

Uzstādot ledusskapi 560 mm dziļā skapīti, pārliedzieties, ka strāvas vads atrodas ledusskapja sānos, pirms pievienojat to strāvas kontaktlīdzdai. Ja strāvas vads atradīsies ledusskapja aizmugurējā daļā, tas var pazemināt ierīces energoefektivitāti.

Apkope

Tīrīšana

Iekšpusē un ārpusē

BRĪDINĀJUMS

- Tīrīšanai neizmantojiet benzolu, šķīdinātāju, etiķi, šķidro balinātāju, dzeramo sodu, citronskābi, sāls maisījumus vai mājai/automobiļiem paredzētu mazgāšanas līdzekli, piemēram „Clorox™”. Tie var sabojāt ledusskapja virsmu un izraisīt aizdegšanos.
- Neizsmidziniet uz ledusskapja ūdeni. Tādējādi var izraisīt elektriskās strāvas triecienu.

Regulāri ar sausu drānu notīriet visas nepiederīgās vielas, piemēram, putekļus vai ūdeni, no strāvas spraudņa spailēm un saskares punktiem.

1. Atvienojiet strāvas vadu.
2. Ledusskapja iekšpusē un ārpusē tīriet ar samitrinātu, mīkstu bezplūksnu drānu vai papīra dvieli.
3. Pēc tam nosusiniet ar sausu drānu vai papīra dvieli.
4. Iespraudiet atpakaļ strāvas vadu.

LED spuldzes

Lai nomainītu ledusskapja spuldzes, sazinieties ar vietējo „Samsung” servisa centru.

BRĪDINĀJUMS

Spuldzes lietotājs nedrīkst mainīt. Nemēģiniet spuldzi nomainīt saviem spēkiem. Tas var izraisīt elektriskās strāvas triecienu.

Lampīņa (gaismas avots)

Šim izstrādājumam ir gaismas avots ar <G> energoefektivitātes klasi.

Lietotājs nedrīkst apkopt lampīņu(-as) un/vai vadības ierīci(-es). Lai nomainītu izstrādājuma lampīņu(-as) un/vai vadības ierīci(-es), sazinieties ar vietējo Samsung servisa centru.

Detalizētu informāciju par jūsu izstrādājuma lampīņas(-u) vai vadības ierīces(-ču) nomainīšanu skatiet Samsung tīmekļa vietnē (<http://www.samsung.com>); dodieties uz Atbalsts > Atbalsta sākuma lapa un ievadiet modeļa nosaukumu.

Detalizētas instrukcijas par lampīņas(-u) un/vai vadības ierīces(-ču) izjaukšanu vienkārši skatiet nomainīšanas instrukcijās, kuras var iegūt, kā norādīts augstāk.

Pielikums

Modeļa un rezerves daļu pasūtīšanas informācija

Modeļa informācija

Lai piekļūtu energomarkējuma informācijai par šo izstrādājumu Eiropas ražojumu energomarkējuma reģistrā (EPREL), skenējiet QR kodu uz enerģijas marķējuma.

Jūs varat atrast QR kodu uz enerģijas marķējuma sava izstrādājuma kastē.

Rezerves daļu informācija

- Minimālais periods, cik ilgi ir pieejamas rezerves daļas, kas nepieciešamas ierīces remontam
 - 7 gadi termostatiem, temperatūras sensoriem, iespaidshēmu platēm un gaismas avotiem, durvju rokturiem, durvju eņģēm, paliktņiem, groziem (kastēm vai atvilktnēm)
 - 10 gadi durvju groziem
- Ražotāja piedāvātās dzesēšanas ierīces garantijas minimālais periods ir 24 mēneši.
- Atbilstošā informācija rezerves daļu pasūtīšanai; tieša vai ar citu ražotāja, importētāja vai pilnvarota pārstāvja kanālu starpniecību.
- Profesionālu remonta informāciju skatiet vietnē <http://samsung.com/support>.

- Lietotāja apkopes rokasgrāmatu skatiet vietnē <http://samsung.com/support>.

Uzstādīšanas instrukcija

Dzesēšanas iekārtām ar klimata klasi

- Atkarībā no klimata klases, šī dzesēšanas iekārta ir paredzēta izmantošanai apkārtējās vides temperatūru diapazonā, kā norādīts tabulā tālāk.
- Klimata klasi var atrast uz datu plāksnītes. Izstrādājums, iespējams, nedarbosies pareizi temperatūrās, kas ir ārpus norādītā diapazona.
- Jūs varat atrast klimata klasi uz uzlīmes ledusskapja iekšpusē

Efektīvais temperatūras diapazons

Ledusskapis parasti ir paredzēts izmantošanai temperatūras diapazonā atbilstoši tā temperatūras kategorijai.

Kategorija	Simbols	Apkārtējās vides temperatūras diapazons (°C)	
		IEC 62552 (ISO 15502)	ISO 8561
Paplašināta mērena	SN	No +10 līdz +32	No +10 līdz +32
Mērena	N	No +16 līdz +32	No +16 līdz +32
Subtropu	ST	No +16 līdz +38	No +18 līdz +38
Tropu	T	No +16 līdz +43	No +18 līdz +43

PIEZĪME

Ledusskapja dzesēšanas spēju un elektroenerģijas patēriņu var ietekmēt vides temperatūra, durvju atvēršanas biežums un ledusskapja atrašanās vieta. Ieteicams attiecīgi pielāgot temperatūras iestatījumus.

Temperatūras instrukcija

Ieteicamā temperatūra

Optimālais temperatūras iestatījums pārtikas glabāšanai:

- Ledusskapis: 3 °C
- Saldētava: -19 °C

PIEZĪME

Katra nodalījuma optimālais temperatūras iestatījums ir atkarīgs no apkārtējās vides temperatūras. Augstāk norādītā optimālā temperatūra ir balstīta uz 25 °C apkārtējās vides temperatūru.

Ātrā dzesēšana

Režims Ātrā dzesēšana paātrina dzesēšanas procesu līdz ventilatora maksimālajam ātrumam. Ledusskapis divas ar pusi stundas darbojas ar maksimālo ātrumu, pēc tam turpina darboties iepriekšējā temperatūrā.

Intensīvā saldēšana

Režims Intensīvā saldēšana paātrina saldēšanas procesu līdz ventilatora maksimālajam ātrumam. Saldētava 50 stundas darbojas ar maksimālo ātrumu, pēc tam turpina darboties iepriekšējā temperatūrā. Lai sasaldētu lielu daudzumu pārtikas produktu, aktivizējiet režīmu Intensīvā saldēšana vismaz 20 stundas pirms produktu ievietošanas saldētavā.

PIEZĪME

Šīs funkcijas izmantošanas laikā palielināsies ledusskapja enerģijas patēriņš. Atcerieties to izslēgt, kad jums to nav nepieciešams izmantot, un ieslēdziet sākotnējo saldētavas temperatūras iestatījumu.

Pielikums

Kā glabāt vislabākajai uzglabāšanai (tikai attiecīgajiem modeļiem)

Pārsedziet pārtiku, lai saglabātu mitrumu un novērstu, ka tā pievelkas ar citu produktu smaržu. Liels katls ar pārtiku, piemēram, zupa vai sautējums, pirms atdzesēšanas ir jāsadala mazākās porcijās un jāieliek seklos uzglabāšanas traukos. Liels gaļas gabals vai vesela vista pirms atdzesēšanas ir jāsadala mazākos gabalos vai jāieliek seklos uzglabāšanas traukos.

Pārtikas novietošana

Plaukti	Plaukti ir jāregulē, lai tie būtu piemēroti dažādiem iepakojumiem.
Īpašais nodaļums (tikai attiecīgajiem modeļiem)	Noslēgtas izvelkamās atvilktnes nodrošina papildus glabāšanas vietu augļiem un dārzeņiem. Dārzeņiem ir nepieciešams lielāks mitrums, bet augļiem ir nepieciešams mazāks mitrums. Izvelkamās atvilktnes ir aprīkotas ar vadības ierīcēm, lai regulētu mitruma līmeni. (*Atkarībā no modeļa un opcijām) Regulējamas temperatūras gaļas atvilktnē palielina gaļas un siera glabāšanas laiku.
Glabāšana durvīs	Neglabājiet durvīs produktus, kas ātri bojājas. Olas ir jāglabā kartona kastē plauktā. Durvīs esošo glabāšanas nodaļumu temperatūra mainās vairāk nekā iekšējā nodaļuma temperatūra. Pēc iespējas vairāk turiet durvis aizvērtas.
Saldētavas nodaļums	Jūs saldētavas nodaļumā varat glabāt saldēto pārtiku, izveidot ledus kubiņus un sasaldēt svaigu pārtiku.

PIEZĪME

Sasaldējiet tikai svaigu, nebojātu pārtiku. Glabājiet nesasaldētu pārtiku atstātus no jau sasaldētās pārtikas. Lai novērstu, ka pārtika zaudē garšu vai izžūst, glabājiet to noslēgtos glabāšanas traukos.

Ledusskapja un saldētavas glabāšanas diagramma

Svaiguma ilgums ir atkarīgs no temperatūras un mitruma iedarbības. Tā kā produktu glabāšanas termiņi nav rādītājs drošai produktu izmantošanai, skatiet šo diagrammu un ievērojiet šos padomus.

	Produkts	Ledusskapis	Saldētava
Piena produkti	Piens	1 nedēļa	1 mēnesis
	Sviests	2 nedēļas	12 mēneši
	Krēmsiers	2 nedēļas	Nav ieteikts
Gaļas produkti	Svaigs ceptis, steiks, karbonāde	3-4 dienas	2-3 mēneši
	Desa, neapstrādāta no cūkgaļas, liellopa gaļas, tītara	1-2 dienas	1-2 mēneši
Visas gaļa / olas	Svaiga vistas gaļa	2 dienas	6-8 mēneši
	Olas, svaigas čaulā	2-4 nedēļas	Nav ieteikts
Zivis / jūras veltes	Svaigas zivis	1-2 dienas	3-6 mēneši
	Žāvēta vai marinēta zivs	3-4 nedēļas	-
Augļi	Āboli	1 mēnesis	-
	Citi svaigie augļi	3-5 dienas	9-12 mēneši
Dārzeņi	Sparģeļi	2-3 dienas	-
	Brokoļi, Briseles kāposti, zaļie zirnīši, sēnes	3-5 dienas	-
	Kāposts, ziedkāposts, selerija, gurķi, lapu salāti	1 nedēļa	-
	Burkāni, bietes, redīsi	2 nedēļas	-

Norādījumi par EEIA



Šā izstrādājuma pareiza likvidēšana (elektrisko un elektronisko iekārtu atkritumi)
(Piemērojami valstīs ar atsevišķām savākšanas sistēmām)

Šis marķējums, kas redzams uz izstrādājuma un tā piederumiem vai pievienotajā dokumentācijā, norāda, ka izstrādājumu un tā elektroniskos piederumus (piemēram, uzlādes ierīci, austiņas, USB kabeli) pēc ekspluatācijas laika beigām nedrīkst izmest kopā ar citiem sadzīves atkritumiem. Lai novērstu iespējamo apdraudējumu videi vai cilvēku veselībai, ko varētu izraisīt nekontrolēta atkritumu izmešana, nošķiriet šos atkritumus no citu veidu atkritumiem un likvidējiet tos atbildīgi, lai veicinātu materiālu resursu ilgtspējīgu atkārtotu izmantošanu.

Lai uzzinātu, kur un kā minētās ierīces var nodot ekoloģiski drošai pārstrādei, lietotājiem mājāsaimniecībās ir jāsažinās ar izstrādājuma pārdevēju vai savas pašvaldības iestādēm.

Iestādēm un uzņēmumiem ir jāsažinās ar izstrādājuma piegādātāju un jāiepazīstas ar pirkuma līguma nosacījumiem. Izstrādājumu un tā elektroniskos piederumus nedrīkst nodot likvidēšanai kopā ar citiem iestāžu un uzņēmumu atkritumiem.

Informāciju par "Samsung" saistībām attiecībā pret apkārtējo vidi un produktu normatīvajām prasībām, piem., ķīmikāliju reģistrēšanu, vērtēšanu, licencēšanu un ierobežošanu (REACH), elektrisko un elektronisko iekārtu atkritumiem (WEEE), baterijām, skatiet mūsu ilgstpējības tīmekļa vietnē, kas pieejama www.samsung.com.

(Tikai izstrādājumiem, kas pārdoti Eiropas valstīs un Apvienotajā Karalistē)

Piezīmēm

Hladilnik

Vgrajen aparat

Preprost uporabniški priročnik

- Za podrobna navodila glede namestitve in čiščenja aparata obiščite Samsungovo spletno mesto (<http://www.samsung.com>), kjer odprite razdelek Podpora > Začetna stran za podporo in vnesite ime modela.
- Če želite preveriti ime modela izdelka, glejte nalepko, priloženo izdelku oziroma prilepljeno na izdelek.
- Odprite aplikacijo za branje QR-kode, da odčitata sliko QR-kode na izdelku. Dostopate lahko do možnosti »Registracija izdelka«, »Priročnik« in »Podpora za stranke«.
- Slike in ilustracije so le referenčne in se lahko razlikujejo od dejanskega videza izdelka. Zasnova izdelka in njegovi tehnični podatki se lahko spremenijo brez obvestila.



Skenirajte s telefonom.

Varnostne informacije

- Čestitamo vam za nakup novega aparata Samsung. Ta priročnik vsebuje pomembne informacije o namestitvi, uporabi in negi vaših aparatov. Pred uporabo aparata natančno preberite ta priročnik, da zagotovite, da znate varno in učinkovito uporabljati funkcije, ki jih ponuja vaš novi aparat.

Pomembni varnostni simboli

Kaj pomenijo ikone in znaki v uporabniškem priročniku:



OPOZORILO

Nevarnosti ali nevarni primeri uporabe, ki lahko povzročijo **hude telesne poškodbe, smrt in/ali materialno škodo**.



PREVIDNO

Nevarnosti ali nevarni primeri uporabe, ki lahko povzročijo **telesne poškodbe in/ali materialno škodo**.



Preberite navodila

Ko preberete ta priročnik, ga shranite na varno mesto za poznejšo uporabo.

Pred uporabo aparata preberite vsa navodila.



OPOMBA

Dodatne informacije, ki so lahko uporabne

Varnostne informacije

OPOZORILO

Neupoštevanje navodil lahko povzroči električni udar, telesne poškodbe, požar, okvaro ali eksplozijo.

Pomembni varnostni ukrepi



OPOZORILO: nevarnost požara/vnetljivi materiali

1. Aparata ne smejo uporabljati osebe (in otroci) s fizičnimi, senzoričnimi ali psihičnimi motnjami ali osebe, ki imajo premalo izkušenj in znanja, razen če jih nadzira ali jim o uporabi aparata svetuje oseba, ki je odgovorna za njihovo varnost.
2. **Za uporabo v Evropi:** Če jih kdo nadzira ali jim svetuje o varni uporabi aparata in če poznajo tveganja, povezana z uporabo aparata, smejo ta aparat uporabljati otroci, stari od 8 let naprej, in osebe s fizičnimi, senzoričnimi ali psihičnimi motnjami ali s premalo izkušnjami in znanja. Otroci se ne smejo igrati z aparatom. Otroci ne smejo čistiti in vzdrževati aparata, če pri tem nimajo nadzora. Otroci, stari med 3 in 8 leti, lahko vstavljajo živila v hladilnik oz. jih iz njega odstranjujejo.
3. Otroke je treba nadzorovati in zagotoviti, da se ne igrajo z aparatom.
4. Če je napajalni kabel poškodovan, ga mora proizvajalec, njegov servisni zastopnik ali podobno usposobljena oseba zamenjati, da ne pride do nevarnosti.
5. Ta aparat vsebuje majhno količino vnetljivega hladilnega sredstva izobutan (R-600a). Pri nameščanju, ravnanju, servisiranju in odlaganju aparata je treba paziti, da se ne poškoduje noben del hladilnega krogotoka.
6. Kot hladilno sredstvo se uporablja R-600a ali R-134a. Oglejte si nalepko kompresorja na hrbtni strani aparata ali nalepko s podatki v hladilniku, da vidite, katero hladilno sredstvo se uporablja v aparatu. Če izdelek vsebuje vnetljiv plin (hladilno sredstvo R-600a), se za varno odlaganje izdelka obrnite na lokalne oblasti.
7. Ne poškodujte krogotoka hladilnega sredstva.

8. Da bi preprečili nastanek vnetljivo mešanico plina in zraka, če pride do puščanja v hladilnem krogu, mora velikost prostora zagotavljati 1 m³ na vsakih 8 g hladilnega sredstva R-600a v aparatu. Aparat, ki kaže kakršne koli znake poškodb, izključite iz električnega omrežja in se v primeru dvoma posvetujte s prodajalcem.
9. Za izolacijo se uporablja ciklopentan. Pri odlaganju plinov v izolacijskem materialu je treba upoštevati poseben postopek. Za okolju prijazno odlaganje se obrnite na lokalne organe.
10. Vtičnica mora biti lahko dostopna, da lahko aparat v sili hitro odklopite z napajanja.
11. Pri nameščanju aparata zagotovite, da se napajalni kabel ne ujame ali poškoduje.
12. Za aparat ne postavljajte več prenosnih vtičnic ali prenosnih napajalnikov.
13. Ta naprava je namenjena za uporabo v gospodinjstvih in za podobne namene, kot so
 - kuhinje za osebje v trgovinah, pisarnah in drugih delovnih območjih;
 - kmetijski objekti in za gostje v hotelih, motelih in drugih vrstah prenočišč;
 - prenočišča, ki ponujajo posteljo in zajtrk;
 - strežba hrane in druge neprodajne dejavnosti.
14. Prezračevalne odprtine v ohišju aparata ali vgrajeni strukturi ne smejo biti prekrite.
15. Ne uporabljajte mehanskih naprav ali drugih pripomočkov za pospeševanje odtajanja razen tistih, ki jih priporoča proizvajalec.
16. Ne uporabljajte električnih aparatov v predelih za shranjevanje živil, razen če so takšni, kot jih priporoča proizvajalec.
17. V hladilniku ne hranite hlapnih ali vnetljivih predmetov ali snovi.
 - Ta hladilnik je namenjen le shranjevanju hrane.
 - To lahko povzroči požar ali eksplozijo.
18. V aparatu ne hranite eksplozivnih snovi, kot so pločevinke z vnetljivim pogonskim gorivom.
19. Za najbolj učinkovito uporabo energije morajo notranji nastavki, kot so na primer košare, predali, police, biti v položaju, ki ga določi proizvajalec.
20. Priključite le na oskrbo s pitno vodo. (samo pri določenih modelih)

Varnostne informacije

21. Polnite le s pitno vodo. (samo pri določenih modelih)
 - Posodo za vodo, pladenj za led in kocke za vodo napolnite samo s pitno vodo (mineralno ali prečiščeno vodo).
 - V posodo ne nalivajte čaja, soka ali športnih napitkov, ker lahko poškodujete hladilnik.
22. Starih kompletov cevi ne smete ponovno uporabiti, temveč uporabite nove komplete, ki so priloženi aparatu.
23. Priključite le na oskrbo s pitno vodo. Za pravilno delovanje je potreben vodni tlak 206–861 kPa (30–125 psi).
24. Če je izdelek opremljen z LED-lučkami, se za zamenjavo lučk obrnite na lokalni Samsungov servisni center ali njegove predstavnike.
25. Če želite preprečiti onesnaženje živil, upoštevajte naslednja navodila:
 - Če so vrata odprta dalj časa, lahko pride do občutnega povišanja temperature v predelih aparata.
 - Redno čistite površine, ki lahko pridejo v stik z živili in z dostopnimi sistemi iztekanja.
 - Očistite posode za vodo, če jih niste uporabljali 48 ur; iztočite vodni sistem, povezan z oskrbo z vodo, če vode niste iztekli 5 dni.
 - Surovo meso in ribe hranite v primernih vsebnikih v hladilniku, da preprečite stik z drugimi živili oz. morebitno kapljanje nanje.
 - Predeli za zamrznjeno hrano z dvema zvezdicama so primerni za shranjevanje zamrznjenih živil, shranjevanje ali izdelavo sladoleda oz. izdelavo ledenih kock.
 - Predeli z eno, dvema ali tremi zvezdicami niso primerni za zamrzovanje svežih živil.
 - Če bo hladilnik dalj časa prazen, ga prej izklopite, odtajajte, očistite in obrišite ter pustite vrata odprta, da preprečite nastajanje plesni v aparatu.
26. Temperatura v razdelkih z dvema zvezdicama ali prostorih s simbolom dveh zvezdic (**) je rahlo višja kot v preostalih zamrzovalnih prostorih.
27. Da se izognete nevarnosti zaradi nestabilnosti aparata, ga morate pritrditi v skladu z navodili.

Namestitev

- Ta aparat lahko prenašata samo dve ali več oseb, ki aparat trdno držijo.
- Aparat namestite na trdna in ravna tla.
- Aparata ne namestite na vlažno in prašno mesto. Aparata ne nameščajte ali shranjujte na prostem oziroma na območje, ki je izpostavljeno vremenskim pogojem, kot so neposredna sončna svetloba, veter, dež ali temperature pod lediščem.
- Aparata ne nameščajte na neposredno sončno svetlobo oziroma ga ne izpostavljajte vročini, ki izhaja iz grelnih naprav, kot so štedilniki ali grelniki.
- Pazite, da pri nameščanju ne izpostavite hrbtni strani aparata.
- Aparat namestite na mesto, kjer je mogoče enostavno odklopiti napajalni vtič aparata.
- Pazite, da vam pri sestavljanju ali razstavljanju vrata aparata ne padejo.
- Pazite, da med sestavljanjem ali razstavljanjem vrat aparata ne stisnete, zdrobite ali poškodujete napajalnega kabla.
- Pazite, da napajalni vtič ni usmerjen navzgor oziroma da se aparat ne naslanja ob napajalni vtič.
- Na napajalni vtič ne priključite adapterja vtiča ali drugih dodatkov.
- Napajalnega kabla ne spreminjajte ali razširjajte.
- Zagotovite, da je vtičnica ustrezno ozemljena in da ozemljitveni vodnik na napajalnem kablu ni poškodovan ali odstranjen iz napajalnega vtiča. Za več podrobnosti o ozemljitvi se pozanimajte v servisnem centru Samsung Electronics.
- Ta aparat je opremljen z napajalnim kablom z vodnikom za ozemljitev opreme in ozemljitvenim napajalnim vtičem. Napajalni vtič mora biti priključen v ustrezno vtičnico, ki je nameščena in ozemljena v skladu z lokalnimi predpisi in uredbami.
- Če so na aparatu vidni znaki poškodb, ga ne vklopite. Če ste v dvomih, se obrnite na prodajalca.
- Aparata ne priključite v adapter z več vtičnicami, ki nima nameščenega napajalnega kabla.
- Aparat mora biti priključen v poseben napajalni vod, ki ima ločeno varovalko.
- Ne uporabite priključka z več vtičnicami, ki ni ustrezno ozemljen (prenosnega priključka). V primeru uporabe ustrezno ozemljenega priključka z več vtičnicami (prenosnega priključka) uporabite priključek s tokovno zmogljivostjo, ki je enaka nazivni vrednosti napajalnega kabla ali višja, in priključek z več vtičnicami uporabite samo za aparat.
- Ves embalažni material (kot so plastične vrečke in stiroporni deli) odložite stran od otrok. Embalažni material lahko povzroči zadušitev.

Uporaba

PREVIDNO

Da zmanjšate tveganje za manjše telesne poškodbe oseb, okvare oziroma poškodbe izdelkov ali lastnine pri uporabi tega izdelka, upoštevajte osnovne previdnostne ukrepe, vključno z naslednjimi:

- Pri odpiranju ali zapiranju vrat aparata pazite na otroke v bližini. Vrata lahko udarijo otroka in ga poškodujejo.
- Preprečite nevarnost ujetja otroka v notranjost aparata. Otrok, ki je ujet v aparatu, se lahko zaduši. Z mokrimi ali vlažnimi rokami se ne dotikajte zamrznjene hrane ali kovinskih delov v zamrzovalniku. To lahko povzroči ozeblino.
- Steklenih posod, steklenic ali pločevink (zlasti tistih, ki vsebujejo gazirane pijače) ne postavljajte v prostor zamrzovalnika, na police ali v posodo z ledom, kjer bodo izpostavljene temperaturam pod lediščem.
- Kaljeno steklo na sprednji strani vrat naprave oziroma police lahko udarec poškoduje. Če je počeno, se ga ne dotikajte z rokami.
- Ne obešajte se in ne plezajte na vrata aparata, prostor za shranjevanje in polico.
- V košarah na vratih ne shranjujte preveč steklenic z vodo ali posod za priloge.
- Vrata aparata ne odpirajte ali zapirajte s preveliko silo.
- Če je tečaj vrat aparata poškodovan oziroma ne deluje pravilno, aparat prenehajte uporabljati in se obrnite na pooblaščen servisni center.
- Živalim preprečite grizljanje napajalnega kabla ali cevi za vodo.
- Zamrznjene hrane nikoli ne jejte takoj, potem ko ste jo vzeli iz zamrzovalnika.
- Pazite, da se vam pri odpiranju ali zapiranju vrat aparata ali vrat v vratih ne zagozdi roka ali noga.

Vzdrževanje

- Steklenih polic in pokrovov ne čistite s toplo vodo, ko so hladni. Zaradi nenadnih sprememb temperature se lahko raztreščijo.
- Polic ne vstavljajte obrnjenih okoli, saj lahko padejo.
- Če želite odstraniti zmrazal z naprave, se obrnite na servisni center Samsung Electronics.
- Med daljšim izpadom električne energije zavržite led v posodi za led v prostoru zamrzovalnika.

Varnostne informacije

Izjava o skladnosti

Samsung izjavlja, da je ta radijska oprema skladna z Direktivo 2014/53/EU in veljavnimi predpisanimi zahtevami v ZK.

Celotno besedilo izjave EU o skladnosti in izjave ZK o skladnosti je na voljo na naslednjem spletnem naslovu: Uradna izjava o skladnosti je na voljo na naslovu <http://www.samsung.com>, kjer odprite Podpora > Iskanje po podpori za izdelke in vnesite ime modela.

! PREVIDNO (velja samo za vrsto z družinskim zvezdiščem)

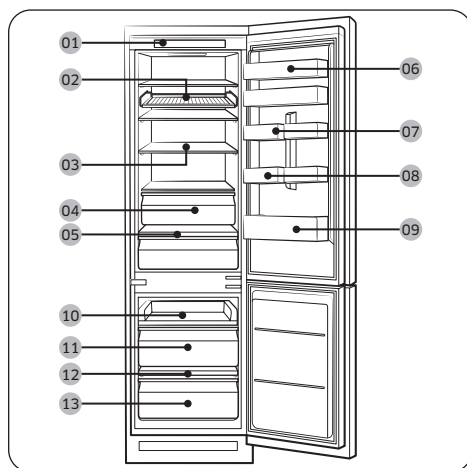
5-GHz funkcijo WLAN te opreme je mogoče uporabljati samo v zaprtem prostoru. To opremo lahko uporabljate v vseh državah EU in v ZK.

	Frekvenčno območje	Moč oddajnika (najv.)
Wi-Fi	2412–2472 MHz	20 dBm
	5120–5250 MHz	23 dBm
	5250–5350 MHz	20 dBm
	5470–5725 MHz	27 dBm
Bluetooth	2402–2480 MHz	20 dBm

Namestitev

Hladilnik na prvi pogled

Dejanski hladilnik in določeni sestavni deli se lahko razlikujejo od slik v priročniku, odvisno od modela in države.



- 01 Nadzorna plošča
 - 02 Polica za vino *
 - 03 Polica hladilnika *
 - 04 Predal hladilnika *
 - 05 Polica za zelenjavo *
 - 06 Zgornje varovalo *
 - 07 Varovalo za druge izdelke
 - 08 Pladenj za jajca *
 - 09 Varovalo za hladilnik
 - 10 Drсна polica
 - 11 Srednji predal zamrzovalnika
 - 12 Polica zamrzovalnika *
 - 13 Spodnji predal zamrzovalnika
- * Samo pri določenih modelih

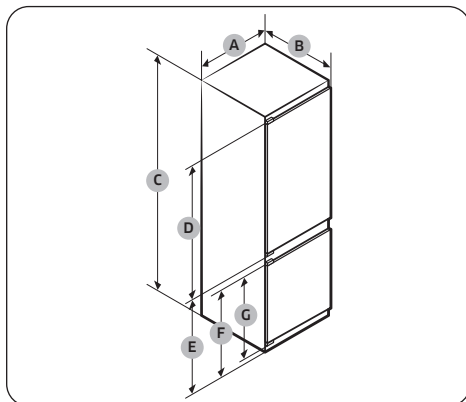
! OPOMBA

- Za najboljšo energetsko učinkovitost poskrbite, da so vse police, predali in košare postavljeni v prvotni položaj.
- Samo za modele, ki imajo polico zamrzovalnika:
 - Za hitro zamrzovanje velikih količin hrane v zamrzovalniku odstranite spodnji predal zamrzovalnika.
 - Če potrebujete več prostora, lahko odstranite dršno polico (10) in dva predala zamrzovalnika (11, 13), ki sta nameščena pod njo, v zamrzovalniku pa pustite polico zamrzovalnika na spodnjem predalu. Ta dva elementa ne vplivata na toplotne in mehanske lastnosti aparata. Navedena prostornina zamrzovalnika bo izračunana glede na odstranjeno polico in predala.

Razmik

Za prostorske zahteve, ki jih potrebujete pri namestitvi, glejte naslednje slike in tabele.

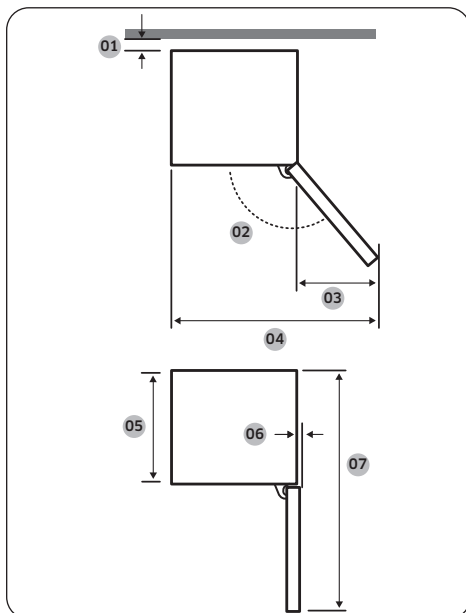
Mere izdelka



	BRB***26*	BRB***30*
A	540 ± 2	540 ± 2
B	550 ± 2 (z vrati)	550 ± 2 (z vrati)
C	1775 ± 2	1935 ± 2
D	987	1147
E	735	735
F	671	671
G	621	621

(enota: mm)

Zunanje mere izdelka



Model	BRB*****S0 DRSNI MODEL	BRB*****F0 FIKSNI MODEL
01*	10 (najm.) / 30 (priporočeno)	
02	95° (priporočeno)	115° (priporočeno)
03	218	180
04	758	700
05	510	510
06	1	5
07	1055	1055

*01: od omare do zadnje strani izdelka.

(enota: mm)

OPOMBA

- Navedena poraba energije velja, če je med omaro in zadnjo stranjo izdelka 10 mm razmak. Izdelek deluje pravilno tudi pri razmaku, manjšem od 10 mm, vendar porabi malce več energije.
- Priporočamo uporabo omare debeline 18 mm, s tečaji, tanjšimi od 20 mm.

OPOMBA

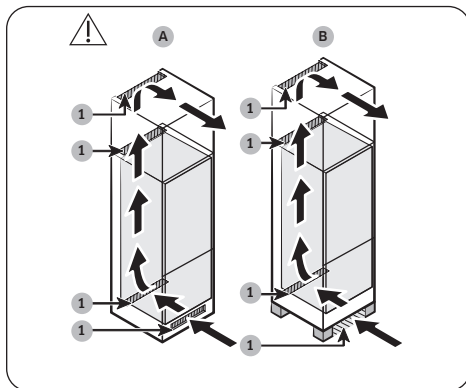
- Mere so lahko nekoliko drugačne od navedb v zgornji tabeli, odvisno od načina merjenja.
- Za vgradno namestitev si oglejte priročnik za namestitev.

Namestitev

Prezračevalni sistem omare

Zrak, ki vstopa v hladilnik, kroži po prezračevalni poti omare (glejte smer puščice), kot je prikazano na sliki. Omara mora imeti vsaj 200 cm² (Š x V: 500 mm x 40 mm) prostora za vstopno in izstopno odprtino za zrak. Omara mora imeti za prezračevanje na hrbtni strani na voljo vsaj 200 cm² (Š x V: 500 x 40 mm) prostora na spodnjem zadnjem delu.

Vstopna odprtina za zrak

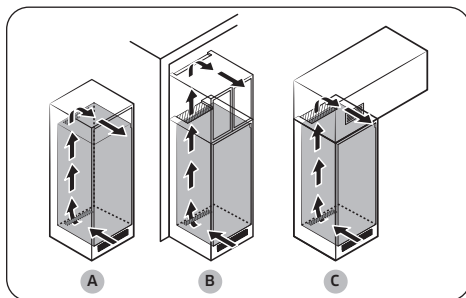


1	200 cm ²
---	---------------------

Vstopna odprtina za zrak se mora nahajati na enem izmed spodaj prikazanih mest ali na podobnem mestu, kar je odvisno od vrste omare.

- A. Omara z vključeno odprtino za prezračevanje
- B. Omara z nogicami

Izhodna odprtina za zrak



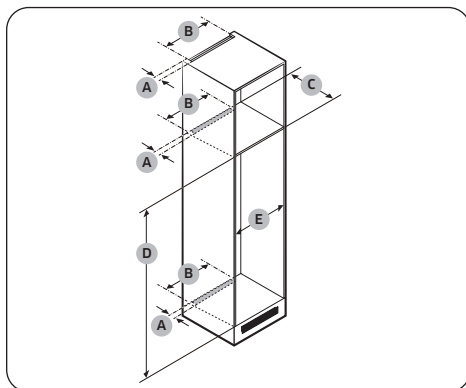
Izstopna odprtina za zrak se mora nahajati na enem izmed spodaj prikazanih mest ali na podobnem mestu, kar je odvisno od vrste omare.

- A. Neposredno nad hladilnikom z izbirno rešetko prezračevalne odprtine.
- B. V bližini vrhnje stranice omare
- C. Nad hladilnikom z ločeno vgrajenim prezračevanjem

⚠ PREVIDNO

Ne glede na zasnovo omare sistema za prezračevanje ne sme blokirati kakršna koli instalacija.

Mere omare



⚠ PREVIDNO

Če ima omara vrata, ta ne smejo biti pretežka, saj se lahko prevrnejo ali odpadejo.

Vrata omare	Debelina (mm)	Teža (kg)
Stran hladilnika	Najm. 16	Najv. 18
Stran zamrzovalnika	Najv. 19	Najv. 12

Garancija ne krije naslednjih okvar izdelka:

1. Neprimerna mesta delovanja ali nepravilne velikosti omare
2. Poškodovana omara
3. Napake instalaterja ali uporabnika

Razmik

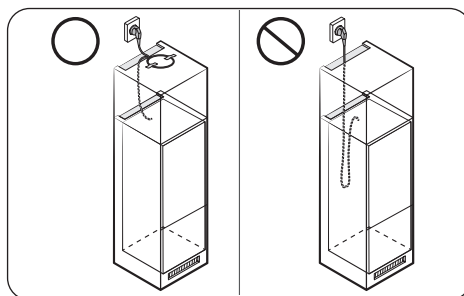
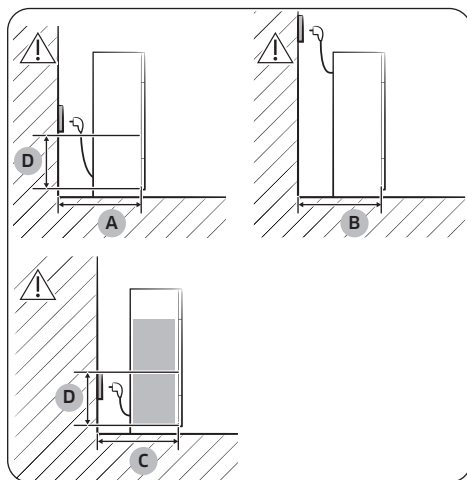
Oglejte si spodnje slike in preglednice za zahteve prostora za vgradnjo.

Model		A (mm)	B (mm)	C (mm)	D (mm)	E (mm)	Opomba
BRB***26**S0 DRSNI MODEL	Najm.	40	500	560	1778	560	
	Priporočeno			580	1780	562	
	Najv.			-	1782	568	
BRB***26**F0 FIKSNI MODEL	Najm.			560	1778	555	Tečaj: 17 mm
	Priporočeno			580	1780	562	
	Najv.			-	1782	568	
BRB***30**S0 DRSNI MODEL	Najm.	40	500	560	1938	560	
	Priporočeno			580	1940	562	
	Najv.			-	1942	568	
BRB***30**F0 FIKSNI MODEL	Najm.			560	1938	555	Tečaj: 17 mm
	Priporočeno			580	1940	562	
	Najv.			-	1942	568	

OPOMBA

- Če je širina omare večja od 568 mm, se lahko tesnilo (med hladilnikom in omaro) razrahlja.
- Če višina omare presega največjo mero (1782 mm), morate vrzel zapolniti z drugimi zaključnimi materiali.

Premislek o lokaciji vtičnice in zahtevanem prostoru



A	Najm. 590
B	Najm. 560
C	Najm. 580
D	240

(enota: mm)

OPOMBA

Če hladilnik namestite v omaro globine 560 mm, se prepričajte, da je napajalni kabel ob strani hladilnika, preden ga priključite v napajalno vtičnico. Če je napajalni kabel za hladilnikom, je energetska učinkovitost lahko manjša.

Vzdrževanje

Čiščenje

Notranjost in zunanost

OPOZORILO

- Za čiščenje ne uporabljajte benzena, razredčila, kisa, tekočega belila, sode bikarbone, citronske kisline, mešanic soli ali čistil za dom/avto, kot je na primer Clorox™. Te snovi lahko poškodujejo površino hladilnika in povzročijo požar.
- Na hladilnik ne razpršujte vode. To lahko povzroči električni udar.

Redno uporabljajte suho krpo, da odstranite vse tuje snovi, kot so prah ali voda iz priključkov napajalnega vtiča in kontaktnih točk.

1. Izključite napajalni kabel iz električnega omrežja.
2. Notranjost in zunanost hladilnika obrišite z navlaženo mehko in gladko krpo ali papirnato brisačo.
3. Ko končate, do suhega obrišite s suho krpo ali papirnato brisačo.
4. Priključite napajalni kabel hladilnika.

Lučke LED

Če želite zamenjati lučke hladilnika, se obrnite na lokalni servisni center Samsung.

OPOZORILO

Lučke ne spadajo med dele, ki jih lahko servisira uporabnik. Lučk ne poskušajte zamenjati sami. To lahko povzroči električni udar.

Lučka (svetlobni vir)

Ta izdelek vsebuje svetlobni vir, ki ima razred energijske učinkovitosti <G>.

Lučk/-e in/ali krmilnikov ne more servisirati uporabnik. Če želite zamenjati lučko/-e in/ali krmilnike v izdelku, se obrnite na lokalni servisni center Samsung.

Za podrobne nastavitve glede zamenjave lučk/-e ali krmilnikov v svojem izdelku obiščite Samsungovo spletno stran (<http://www.samsung.com>), kjer odprite razdelek Podpora > Začetna stran za podporo in vnesite ime modela.

Za podrobna navodila o razstavljanju lučk/-e in/ali krmilnikov enostavno upoštevajte ta navodila za zamenjavo, kot je opisano zgoraj.

Dodatek

Informacije o modelu in naročanju rezervnih delov

Informacije o modelu

Za dostop do informacij o energijskem označevanju tega izdelka v evropski zbirki podatkov o energijskem označevanju izdelkov (European Product Registry for Energy Labelling – EPREL) skenirajte kodo QR na energijski nalepki.

Kodo QR najdete na energijski nalepki v škatli vašega izdelka.

Informacije o delih

- Najkrajše obdobje, v katerem so rezervni deli, potrebni za popravilo naprave, na voljo:
 - 7 let za termostate, temperaturne senzorje, plošče tiskanega vezja in svetlobne vire, ročaje za vrata, tečaje za vrata, pladnje, košare (škatle ali predale);
 - 10 let za tesnila za vrata.
- Najkrajše trajanje garancije za hladilno napravo, ki jo nudi proizvajalec, je 24 mesecev.
- Ustrezne informacije za naročanje rezervnih delov, neposredno ali prek drugih kanalov, ki jih zagotavljajo proizvajalec, uvoznik ali pooblaščen predstavnik
- Informacije o strokovnem popravilu so na voljo na spletni strani <http://samsung.com/support>.
- Uporabniški priročnik o servisiranju je na voljo na spletni strani <http://samsung.com/support>.

Navodila za namestitvev

Za hladilne naprave s klimatskim razredom

- Glede na klimatski razred je ta hladilna naprava namenjena uporabi pri razponu temperatur v prostoru, kot je naveden v naslednji tabeli.
- Klimatski razred je naveden na tipski ploščici. Izdelek pri temperaturah izven določenega razpona morda ne bo pravilno deloval.
- Nalepka s klimatskim razredom je v notranjosti vašega hladilnika.

Učinkovito temperaturno območje

Hladilnik je zasnovan za normalno delovanje v temperaturnem območju, ki ga določa ocena razreda.

Razred	Simbol	Temperaturno območje okolice (°C)	
		IEC 62552 (ISO 15502)	ISO 8561
Razširjeni zmerni	SN	+10 do +32	+10 do +32
Zmerni	N	+16 do +32	+16 do +32
Subtropski	ST	+16 do +38	+18 do +38
Tropski	T	+16 do +43	+18 do +43

OPOMBA

Na hladilno zmogljivost in porabo energije hladilnika lahko vplivajo temperatura okolice, pogostost odpiranja vrat in lokacija hladilnika. Priporočamo, da ustrezno prilagajate nastavitve temperature.

Navodila glede temperature

Priporočena temperatura

Optimalna nastavitve temperature za shranjevanje živil:

- Hladilnik: 3 °C
- Zamrzovalnik: -19 °C

OPOMBA

Optimalna temperaturna nastavitve posameznega predelka je odvisna od temperature okolice. Zgornja optimalna temperatura temelji na temperaturi okolice 25 °C.

Hitro hlajenje

Funkcija Hitro hlajenje pospeši proces hlajenja pri najvišji hitrosti ventilatorja. Hladilnik deluje s polno hitrostjo dve uri in pol in se nato vrne na prejšnjo temperaturo.

Hitro zamrzovanje

Funkcija Hitro zamrzovanje pospeši proces zamrzovanja pri najvišji hitrosti ventilatorja. Zamrzovalnik deluje s polno hitrostjo 50 ur in se nato vrne na prejšnjo temperaturo. Če želite zamrzniti večjo količino živil, vklopite funkcijo Hitro zamrzovanje vsaj 20 ur pred nalaganjem živil v zamrzovalnik.

OPOMBA

Pri uporabi te funkcije se bo poraba energije hladilnika povečala. Kadar je ne potrebujete, je ne pozabite izklopiti in nastavitve temperature zamrzovalnika nastaviti nazaj na izvirno nastavitve.

Dodatek

Način shranjevanja za najboljše ohranjanje (samo pri določenih modelih)

Prekrijte živila, da zadržite vlago in preprečite, da bi se navdala vonjev drugih živil. Velik lonec juhe ali obare razdelite na manjše porcije in jo prelijte v plitve posodice, preden juho zamrznete. Velik kos mesa ali nerazrezano perutnino razdelite na manjše dele ali jih vstavite v plitve posodice, preden živila zamrznete.

Razporeditev živil

Police	Police so prilagodljive, tako da nanje lahko postavite živila različnih velikosti.
Poseben prostor (samo pri določenih modelih)	Zatesnjeni predali za sveža živila zagotavljajo optimalno okolje za shranjevanje sadja in zelenjave. Zelenjava potrebuje višjo stopnjo vlage, sadje pa okolje z nižjo stopnjo vlage. Predali za sveža živila imajo vgrajene nadzorne naprave, s katerimi lahko uravnate stopnjo vlage. Predal za meso s prilagodljivo temperaturo (*na voljo pri nekaterih modelih in možnostih) poveča čas hranjenja živil, kot sta meso in sir.
Shranjevanje v vratih	V vratih ne hranite živil, ki se hitro pokvarijo. Jajca hranite v embalaži na polici. Temperatura predalov za shranjevanje na notranji strani vrat niha bolj kot temperatura v notranjosti hladilnika. Vrata hladilnika čim manj odpirajte.
Prostor zamrzovalnika	V prostoru zamrzovalnika lahko shranite zamrznjeno hrano, napravite ledene kocke in zamrznete sveža živila.

OPOMBA

Zamrznete samo sveža in neoporečna živila. Živila, ki jih nameravate zamrzniti, hranite ločeno od že zamrznjenih živil. Da preprečite, da bi živila izgubila okus ali se izsušila, jih shranite v nepredušne posode.

Tabela za shranjevanje živil v hladilniku in zamrzovalniku

Obdobje svežine je odvisno od temperature in izpostavljenosti živil vlagi. Ker so roki uporabe zgolj referenčni, si za varno uporabo živila pomagajte s spodnjo tabelo in upoštevajte navedene namige.

Živilo		Hladilnik	Zamrzovalnik
Mlečni izdelki	Mleko	1 teden	1 mesec
	Maslo	2 tedna	12 mesecev
	Kremni sir	2 tedna	Ni priporočeno
Meso	Sveže pečenke, zrezki, kotleti	3–4 dni	2–3 mesece
	Klobase, surova svinjina, govedina, puran	1–2 dneva	1–2 meseca
Perutnina / jajca	Sveža perutnina	2 dni	6–8 mesecev
	Jajca, sveža v lupini	2–4 tedne	Ni priporočeno
Ribe / morska hrana	Sveže ribe	1–2 dneva	3–6 mesecev
	Posušene ali vložene ribe	3–4 tedne	-
Sadje	Jabolka	1 mesec	-
	Drugo sveže sadje	3–5 dni	9–12 mesecev
Zelenjava	Šparglji	2–3 dni	-
	Brokoli, brstični ohrov, zeleni grah, gobe	3–5 dni	-
	Zelje, cvetača, zelena, kumare, solata	1 teden	-
	Korenje, pesa, redkvice	2 tedna	-

Navodila glede direktive OEE0



Ustrezno odstranjevanje tega izdelka (odpadna električna in elektronska oprema)
(Velja za države s sistemom ločenega zbiranja odpadkov)

Simbol na izdelku, dodatni opremi ali literaturi označuje, da izdelka in elektronskih komponent (na primer polnilnika, slušalk, USB-kabla) ob koncu obratovalne dobe ne smete zavreči med gospodinjske odpadke. Če želite preprečiti morebitne posledice za okolje in človeško zdravje zaradi nenadzorovanega odlaganja v smeti, te predmete ločite od drugih vrst odpadkov in jih reciklirajte na odgovoren način ter s tem promovirajte trajnostno ponovno uporabo materialnih virov.

Za podrobnosti o ustrezni lokaciji, kjer je poskrbljeno za okolju prijazen način recikliranja, se morajo uporabniki v gospodinjstvih obrniti bodisi na prodajalca, kjer so kupili izdelek, bodisi na krajevni pristojni organ.

Poslovni uporabniki morajo stopiti v stik s svojim dobaviteljem glede pogojev kupoprodajne pogodbe. Tega izdelka in elektronske dodatne opreme ne smete odvreči med ostale komercialne odpadke.

Če želite izvedeti več o Samsungovih okoljskih obvezah in regulativnih obveznostih za izdelek, na primer o direktivah REACH in OEE0 ter o direktivi o baterijah, na spletnem mestu www.samsung.com obiščite stran, posvečeno trajnosti (velja samo za izdelke, ki se prodajajo v evropskih državah in v ZK).

HUNGARY	0680SAMSUNG (0680-726-7864)	www.samsung.com/hu/support
CZECH	800 - SAMSUNG (800-726786)	www.samsung.com/cz/support
SLOVAKIA	0800 - SAMSUNG (0800-726 786)	www.samsung.com/sk/support
CROATIA	072 726 786	www.samsung.com/hr/support
BOSNIA	055 233 999	www.samsung.com/ba/support
North Macedonia	023 207 777	www.samsung.com/mk/support
MONTENEGRO	020 405 888	www.samsung.com/support
SLOVENIA	080 697 267 (brezplačna številka)	www.samsung.com/si/support
SERBIA	011 321 6899	www.samsung.com/rs/support
Kosovo	038 40 30 90	www.samsung.com/support
ALBANIA	045 620 202	www.samsung.com/al/support
BULGARIA	0800111 31 - Безплатен за всички оператори *3000 - Цена на един градски разговор или според тарифата на мобилният оператор 09:00 до 18:00 - Понеделник до Петък	www.samsung.com/bg/support
ROMANIA	0800872678 - Apel gratuit *8000 - Apel tarifat în rețea Program Call Center Luni - Vineri: 9 AM - 6 PM	www.samsung.com/ro/support
POLAND	801-172-678* *(optata według taryfy operatora)	http://www.samsung.com/pl/support/
LITHUANIA	8-800-77777	www.samsung.com/lt/support
LATVIA	8000-7267	www.samsung.com/lv/support
ESTONIA	800-7267	www.samsung.com/ee/support



DA68-04838A-00