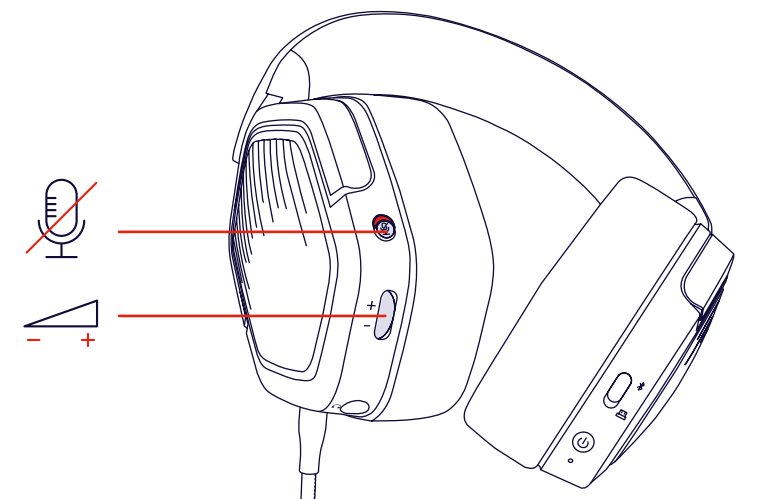
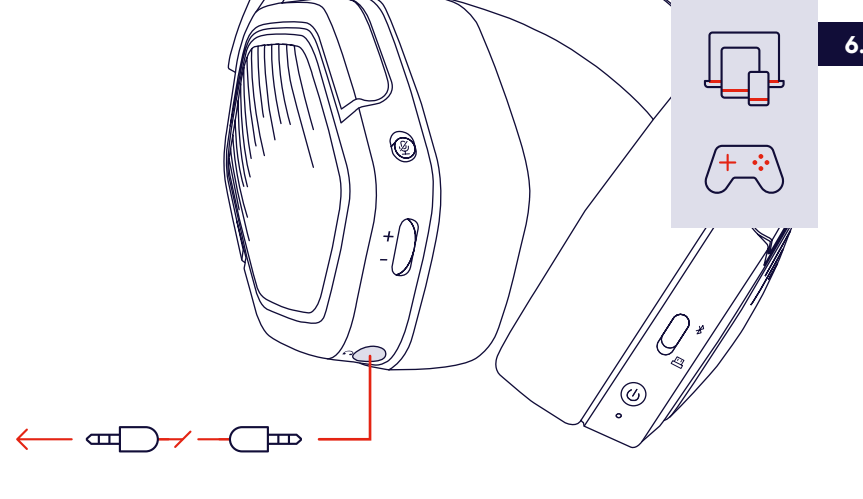


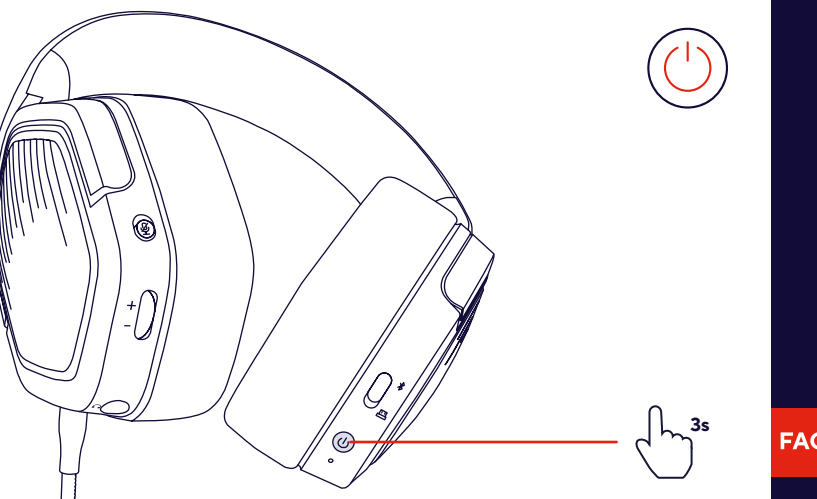
4.



5.



6.



3s



● CLEVER GAMING

GXTrust.

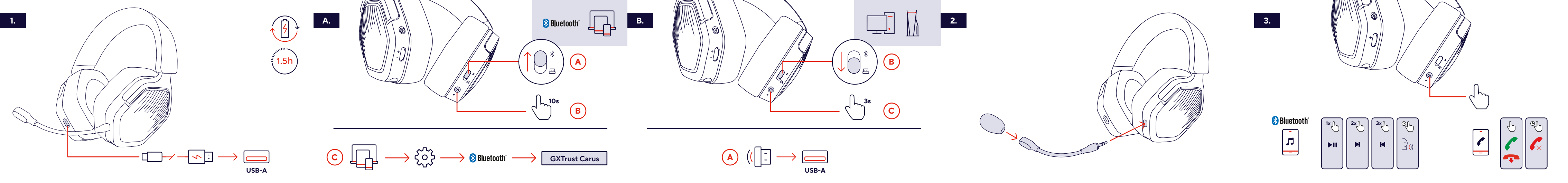
CARUS  
**USER GUIDE**  
WIRELESS GAMING HEADSET



Bedienungsanleitung | Mode d'emploi | Gebruikershandleiding | Manuale utente | Manual del usuario | Guia do utilizador | Brukerveiledning | Bruksanvisning | Käyttöopas | Brugsvejledning | Instrukcja obsługi | Návod k použití | Návod na používanie | Használati útmutató | Manual de utilizare | Ръководство за потребителя | Εγχειρίδιο χρήσης | Kullanıcı kılavuzu | Руководство пользователя | Uprabniški priročnik | Korisnički priručnik | Guia do usuário | Посібник користувача | مدد دسترس لاء لی لید

FAQ

[WWW.TRUST.COM/25491/FAQ](http://WWW.TRUST.COM/25491/FAQ)  
Trust International BV - Laan van Barcelona 600 - 3317DD, Dordrecht, The Netherlands  
©2024 Trust All rights reserved.



# Trust.



**Conformity information**  
The full text of the EU Declaration of conformity is available at the following internet address:  
[www.trust.com/compliance](http://www.trust.com/compliance)



**Disposal of packaging materials**  
Do not use the device in anyway other than that described in the operating instructions.  
Keep the device and its packaging for future reference and pass it on along with the device.  
This device must only be used in accordance with the directions in the operating instructions.  
The disposal of the device must comply with the instructions in the operating instructions.  
The device is intended for home or office use, unless otherwise indicated.  
Clean the device with a dry cloth after first disconnecting the power supply.  
Do not open or attempt to repair the device yourself.  
Do not use the device in a moist environment.  
Keep the device away from sources of heat and from water.  
Do not allow the device to get wet or to come into contact with liquid to avoid damage to the eyes.



**Disposal of the device**  
Do not open or attempt to repair the device yourself.  
Do not use the device in a moist environment.  
Keep the device away from sources of heat and from water.  
Do not allow the device to get wet or to come into contact with liquid to avoid damage to the eyes.



**Disposal of batteries**  
Do not open or alter the parts.  
Remove the battery and dispose parts away from children, pets and unauthorized persons.  
Use only the chargers supplied or only suitable chargers.  
Should the device suffer damage of any kind whatever, cease use immediately.  
If the device WLAN performance may result from the following:  
-Metallic objects in the vicinity or between receiver and transmitter  
-Discharged batteries.  
Other wireless devices in the vicinity.  
-Obstacles metallic or near metallic as proximity to concrete walls and floors.  
There is no guarantee that HF faults will not arise in a particular situation.  
Take care when using wireless devices. If you use a heart pacemaker or are reliant on other life-saving sensitive electronic devices, as the device transmits radio signals.



**UKCA Conformity information**  
Trust Electronics Ltd. declares that item number 25491 is in compliance with Directive 2014/53/EU (RED) and the Radio Equipment Regulations 2017 - RoHS Regulation 2012/GB.  
The full text of the declaration of conformity is available at the following internet address:  
[www.trust.com/compliance](http://www.trust.com/compliance)

## EN - GENERAL INFORMATION

Product support: [www.trust.com/25491](http://www.trust.com/25491)  
Conditions of guarantee: [www.trust.com/warranty](http://www.trust.com/warranty)  
Declaration of Conformity

Trust International B.V. declares that the product with the number 25491 conforms to the directive 2014/53/EU - 2017/855/EU.  
The full text of the EU Declaration of Conformity may be found on the website [www.trust.com/compliance](http://www.trust.com/compliance)

### Safety Instructions

Please read the warnings and safety instructions before using the product.  
Do not use the device in anyway other than that described in the operating instructions.  
Keep the device and its packaging for future reference and pass it on along with the device.  
This device must only be used in accordance with the directions in the operating instructions.  
The disposal of the device must comply with the instructions in the operating instructions.  
The device is intended for home or office use, unless otherwise indicated.  
Clean the device with a dry cloth after first disconnecting the power supply.  
Do not open or attempt to repair the device yourself.  
Do not use the device in a moist environment.  
Keep the device away from sources of heat and from water.  
Do not allow the device to get wet or to come into contact with liquid to avoid damage to the eyes.

### Disposal of the device

Do not open or attempt to repair the device yourself.  
Do not use the device in a moist environment.  
Keep the device away from sources of heat and from water.  
Do not allow the device to get wet or to come into contact with liquid to avoid damage to the eyes.

### Disposal of batteries

Do not open or alter the parts.  
Remove the battery and dispose parts away from children, pets and unauthorized persons.  
Use only the chargers supplied or only suitable chargers.  
Should the device suffer damage of any kind whatever, cease use immediately.  
If the device WLAN performance may result from the following:  
-Metallic objects in the vicinity or between receiver and transmitter  
-Discharged batteries.  
Other wireless devices in the vicinity.  
-Obstacles metallic or near metallic as proximity to concrete walls and floors.  
There is no guarantee that HF faults will not arise in a particular situation.  
Take care when using wireless devices. If you use a heart pacemaker or are reliant on other life-saving sensitive electronic devices, as the device transmits radio signals.

### UKCA Conformity information

Trust Electronics Ltd. declares that item number 25491 is in compliance with Directive 2014/53/EU (RED) and the Radio Equipment Regulations 2017 - RoHS Regulation 2012/GB.  
The full text of the declaration of conformity is available at the following internet address:  
[www.trust.com/compliance](http://www.trust.com/compliance)

## DE - ALLGEMEINE INFORMACIONEN

Produktsupport: [www.trust.com/25491](http://www.trust.com/25491)  
Bedingungen der Garantie: [www.trust.com/warranty](http://www.trust.com/warranty)  
Konformitätserklärung

Trust International B.V. erklärt, dass das Produkt mit der Nummer 25491 entspricht der Richtlinie 2014/53/EU - 2017/855/EU.  
Das vollständige Text der EU-Deklaration der Konformität ist auf unserer Website [www.trust.com/compliance](http://www.trust.com/compliance)

### Sicherheitshinweise

Bitte lesen Sie die Anweisungen und die Anweisungen de Sicherheitshinweise vor dem Gebrauch des Produktes de Warn- und Sicherheits-hinweise.  
Benutzen Sie das Gerät nicht anders als in der Bedienungsanleitung beschrieben.  
Behalten Sie diese Informationen zur künftigen Verwendung auf und geben diese mit dem Gerät weiter.  
Die Entsorgung des Geräts muß gemäß den Anweisungen in der Bedienungsanleitung.  
Sofort nicht anders angeben, ist das Gerät für den Heim- oder Bürowebzweck bestimmt.  
Reinigen Sie das Gerät mit einem trockenen Tuch und trennen es vorher von der Stromversorgung.  
Öffnen oder reparieren Sie dieses Gerät nicht selbst.  
Dieses Gerät ist nicht für den Einsatz in feuchten Umgebungen.  
Halten Sie das Gerät von Wärmequellen sowie vom Wasser fern.  
Blicken Sie nicht direkt oder richten Sie den Infrarot- / Laserstrahl auf andere Personen.  
Vermeiden Sie das Gerät mit Kindern zu verwenden.  
Öffnen oder verändern Sie das Gerät nicht.  
Halten Sie das Gerät und alle Lossen Teile von Kindern, Haustieren und Unbefugten fern.  
Nicht verwenden Ladegeräte bzw. nur geeignete Ladegeräte.  
Sollte das Gerät in irgendeiner Weise beschädigt sein, stellen Sie die Verwendung sofort ein.  
In bestimmten Situationen verwenden Sie es sofort nicht mehr.  
Eine verringerte WLAN-Leistung kann folgende Ursachen haben:  
- Metallgegenstände in der Nähe oder zwischen Empfänger und Sender.  
- Batterien entladen.  
- Andere drahtlos Geräte in der Nähe.  
- Der Empfang kann eingeschränkt sein, wenn das Signal Betonwände und -böden durchdringen muss.  
- Die Reichweite des Signals kann in einer bestimmten Situation keine HF-Strömung auftreten.  
- Wenn Sie vorsichtig bei der Verwendung drahtloser Geräte sind, wenn Sie einen Herzschrittmacher oder andere medizinische empfindliche elektronische Geräte angewiesen sind, das das Gerät verwenden.  
- Funktionsanleitung übertragen.  
- Falls das Gerät auf einen Berührungsschutz oder einen Branderschutz nicht ausgelegt ist, vermeiden Sie das Berühren Sie oder Ihre Flüssigkeiten nicht.  
- Befolgen Sie die örtlichen Vorschriften zur Batterieentsorgung.  
- Langes Hören erhöht Lautstärke kann zu dauerhaften Hörschäden und vermeiden Sie zu hohe Pegel.  
- Bei einem längerer Benutzung von Eingabegeräten kann es zu Augen- und Sehstörungen kommen.  
- Legen Sie regelmäßig Pausen ein und holen Sie bei wiederkehrenden Problemen ärztlichen Rat ein.  
- Weitere Hinweise zum Gebrauch des Produktes sind im Handbucht über [www.trust.com/safety](http://www.trust.com/safety)

### Entsorgung von Verpackungsmaterialien

Die Verpackung schützt das Gerät während des Versands vor Schäden. Bei der Auswahl der Verpackungsmaterialien wurden Ihre Umweltfreundlichkeit und die Möglichkeiten zu Ihrer Entsorgung berücksichtigt. Es wurde daher auf wiederverwendbare Materialien zurückgegriffen. Die Rückführung der Verpackung in den Stoffkreislauf spart Ressourcen und reduziert die Menge an Abfall. Bitte entsorgen Sie nicht mehr benötigte Verpackungsmaterialien gemäß den nationalen und lokalen Gesetzen und Vorschriften.  
Das abgetragene Symbol ist eine durchgekreuzte Abfalltonne, weist darauf hin, dass dieses Gerät nicht im normalen Hausmüll entsorgt darf, sondern an einem dafür eingerichteten Punkt für die Entsorgung von Elektroschrott abgegeben werden. Die Entsorgung ist für den Verbraucher kostenlos.  
Das abgetragene Symbol ist eine durchgekreuzte Abfalltonne, weist darauf hin, dass dieses Gerät nicht im normalen Hausmüll entsorgt darf, sondern an einem dafür eingerichteten Punkt für die Entsorgung von Elektroschrott abgegeben werden. Die Entsorgung ist für den Verbraucher kostenlos.

### Entsorgung des Produktes

Das abgetragene Symbol ist eine durchgekreuzte Abfalltonne, weist darauf hin, dass dieses Gerät nicht im normalen Hausmüll entsorgt darf, sondern an einem dafür eingerichteten Punkt für die Entsorgung von Elektroschrott abgegeben werden. Die Entsorgung ist für den Verbraucher kostenlos.  
Das abgetragene Symbol ist eine durchgekreuzte Abfalltonne, weist darauf hin, dass dieses Gerät nicht im normalen Hausmüll entsorgt darf, sondern an einem dafür eingerichteten Punkt für die Entsorgung von Elektroschrott abgegeben werden. Die Entsorgung ist für den Verbraucher kostenlos.

### Entsorgung der Batterien

Batterien sind wiederverwendbar, können aber nicht im Hausmüll entsorgt werden. Verbraucher sind gesetzlich verpflichtet, Batterien an einer geeigneten Sammelstelle abzugeben.  
Bitte lesen Sie die Anweisungen zum Umgang mit Batterien.  
Entsorgen Sie die Pole-Isolierung entladener Batterien ab, um Kurzschlüssen vorzubeugen.  
Durch die ordnungsgemäße des Produktes und der Batterien (Akkus) wird eine mögliche negative Auswirkungen auf die Gesundheit und die Umwelt, die bei unsachgemäßer Entsorgung entstehen können.  
Bitte tragen Sie zum Schutz der Umwelt bei, indem Sie das Gerät ordnungsgemäß entsorgen.

## FR - INFORMACIONES GENERALES

Asistencia al producto: [www.trust.com/25491](http://www.trust.com/25491)  
Condiciones de garantía: [www.trust.com/warranty](http://www.trust.com/warranty)  
Declaración de conformidad

Trust International B.V. certifica que el producto con el número 25491 cumple con la directiva 2014/53/EU - 2017/855/EU.  
El texto integral de la declaración de conformidad de la UE está disponible en el sitio web [www.trust.com/compliance](http://www.trust.com/compliance)

### Signes de sécurité

Les instructions de sécurité de sécurité avant de utiliser le produit.  
N'utilisez pas l'appareil d'une manière autre que celle décrite dans le mode d'emploi.  
Conservez ces informations pour référence future et conservez-les ensemble au dispositif.  
L'élimination de l'appareil doit être effectuée conformément aux indications contenues dans les instructions de fonctionnement.  
L'appareil est destiné à un usage domestique ou en bureau, sauf indication contraire.  
Nettoyez le produit avec un chiffon sec après avoir débranché l'alimentation électrique.  
N'ouvrez ni tentez de réparer le dispositif soi-même.  
Ne laissez pas l'appareil ni le produit en contact avec l'eau.  
Tenez le dispositif éloigné de la source de chaleur et de l'eau.  
Ne pas regarder directement le faisceau laser infrarouge, ni le pointer, afin d'éviter les dommages aux yeux.  
N'utilisez pas le produit dans un environnement humide.  
Gardez le produit et les pièces détachées hors de portée des enfants, des animaux domestiques et des personnes non autorisées.  
Éloignez les charges lourdes ou des objets susceptibles d'être chargés.  
Si l'appareil est endommagé de quelque manière que ce soit, cessez immédiatement de l'utiliser.  
Mettez immédiatement fin à l'utilisation du dispositif, interrompez immédiatement l'usage.  
Si le produit présente une réduction de la puissance du WLAN, il est recommandé de prendre les mesures suivantes:  
- Objets métalliques ou métalliques à proximité ou entre le récepteur et l'émetteur.  
- Batteries déchargées.  
- Autres dispositifs sans fil à proximité.  
- La réception peut être limitée si le signal doit traverser des murs et des sols en béton.  
- Il n'y a aucune garantie que des défauts HF ne surviendront pas dans une situation spécifique.  
Ne laissez pas le produit en contact avec les liquides.  
- Tenga cuidado al utilizar dispositivos inalámbricos si lleva puesto un marcapulsos o depende de otros dispositivos electrónicos vitales que dependen de la alimentación eléctrica y no son inmunes a la interferencia.  
- En caso de fuitas de agua, no pas las touches ni les liquides qu'elles contiennent.  
- Si hay alguna fuga en las baterías, no las toque, ni toque los líquidos que las contienen.  
- Respetar las reglamentaciones locales en materia de mise au rebut.

## ES - INFORMACIONES GENERALES

Soporte del producto: [www.trust.com/25491](http://www.trust.com/25491)  
Condiciones de garantía: [www.trust.com/warranty](http://www.trust.com/warranty)  
Declaración de conformidad

Trust International B.V. declara que el producto con el número 25491 cumple con la directiva 2014/53/EU - 2017/855/EU.  
El texto completo de la Declaración de Conformidad de la UE podrá ser encontrado en el sitio web [www.trust.com/compliance](http://www.trust.com/compliance)

### Instrucciones de seguridad

Lea las instrucciones de seguridad antes de utilizar el producto.  
No utilice el dispositivo de una manera distinta a la descrita en las instrucciones de funcionamiento.  
Mantenga esta información para referencia futura y haga-a acompañarlo con el dispositivo.  
Este dispositivo debe utilizarse de acuerdo con las indicaciones que figuran en las instrucciones de funcionamiento.  
El dispositivo es destinado al uso en ambiente doméstico o en oficina, sea non se indique lo contrario.  
Limpiar el dispositivo con un paño seco después de desconectarlo de la alimentación.  
No abra ni intente reparar el dispositivo.  
No deje al dispositivo en contacto con el agua.  
Mantenga el dispositivo alejado de fuentes de calor y de agua.  
No mire directamente al punto de infrarrojo ni apunte directamente con él para evitar daños en los ojos.  
No opere ni modifique el dispositivo.  
Mantenga el dispositivo y todas las piezas sueltas alejados de los niños, las mascotas y las personas no autorizadas.  
Evite cargar objetos pesados o únicamente cargadores adecuados.  
Si el dispositivo sufre daños de cualquier tipo, interrumpa su uso inmediatamente.  
Descontinúe inmediatamente el uso del dispositivo, interrumpa su uso inmediatamente.  
Si el dispositivo muestra una reducción del rendimiento de la WLAN como resultado de las siguientes circunstancias:  
- Objetos metálicos u otros dispositivos inalámbricos a su alrededor.  
- Baterías descargadas.  
- Otros dispositivos inalámbricos cercanos.  
- La recepción puede verse limitada si el señal tiene que atravesar paredes y suelos de hormigón.  
- No se garantiza que no habrá problemas de HF si no se verifico como que en una situación específica.  
No exponga el dispositivo inalámbrico a los líquidos.  
- Tenga cuidado al utilizar dispositivos inalámbricos si lleva puesto un marcapulsos o depende de otros dispositivos electrónicos vitales que dependen de la alimentación eléctrica y no son inmunes a la interferencia.  
- En caso de sobrecalentamiento de las baterías, no las toque, ni toque los líquidos que las contienen.  
- Si hay alguna fuga en las baterías, no las toque, ni toque los líquidos que las contienen.  
- Respetar las reglamentaciones locales en materia de mise au rebut.

## IT - SPECIFICHE GENERALI

Assistenza prodotto: [www.trust.com/25491](http://www.trust.com/25491)  
Condizioni di garanzia: [www.trust.com/warranty](http://www.trust.com/warranty)  
Dichiarazione di conformità

Trust International B.V. dichiara che il prodotto con il numero 25491 è conforme alla direttiva 2014/53/EU - 2017/855/EU.  
Il testo completo della Dichiarazione di conformità UE è disponibile sul sito web [www.trust.com/compliance](http://www.trust.com/compliance)

### Segnalazioni di sicurezza

Leggere attentamente le istruzioni di sicurezza prima di utilizzare il prodotto.  
Non utilizzare il dispositivo in modo diverso da quanto descritto nelle istruzioni di funzionamento.  
Conservare queste informazioni per riferimento futuro e consegnarle insieme al dispositivo.  
L'eliminazione del dispositivo deve essere effettuata in conformità alle indicazioni contenute nelle istruzioni per l'uso.  
L'apparecchio è destinato all'uso in ambiente domestico o in ufficio, se non diversamente indicato.  
Pulire il dispositivo con un panno asciutto dopo aver scollegato l'alimentazione elettrica.  
Non aprire né tentare di riparare il dispositivo da soli.  
Non lasciare l'apparecchio in contatto con l'acqua.  
Tenerlo il dispositivo lontano da fonti di calore e dall'acqua.  
Non guardare direttamente il raggio laser infrarosso per evitare danni agli occhi.  
Non aprire né alterare il dispositivo.  
Mantenere il dispositivo e tutte le parti sciolte lontano da bambini, animali domestici e persone non autorizzate.  
Evitare di caricare o collegare solo i caricatori o i trasmettitori appropriati.  
Se o il dispositivo subisce danni di qualsiasi tipo, interrompere immediatamente l'uso.  
In caso di riduzione delle prestazioni WLAN può essere causata da:  
- Oggetti metallici nelle vicinanze o tra il ricevitore e il trasmettitore.  
- Batterie scariche.  
- Altri dispositivi wireless nelle vicinanze.  
- La ricezione può essere limitata se il segnale deve penetrare pareti e pavimenti di cemento.  
- Non vi è alcuna garanzia che i difetti di HF non si verifichino comunque in una situazione specifica.

## PT - INFORMAÇÕES GERAIS

Suporte ao produto: [www.trust.com/25491](http://www.trust.com/25491)  
Condições de garantia: [www.trust.com/warranty](http://www.trust.com/warranty)  
Declaração de Conformidade

Trust International B.V. declara que o produto com o número 25491 cumpre com a diretiva 2014/53/EU - 2017/855/EU.  
O texto completo da Declaração de Conformidade da UE poderá ser encontrado no website [www.trust.com/compliance](http://www.trust.com/compliance)

### Instruções de segurança

Leia as instruções de segurança antes de utilizar o produto.  
Não utilize o dispositivo de uma maneira distinta à descrita nas instruções de funcionamento.  
Mantenha esta informação para referência futura e faça-a acompanhar o equipamento, em caso de mudança de propriedade.  
Este aparelho apenas deve ser utilizado de acordo com as indicações que aparecem nas instruções de funcionamento.  
O equipamento destina-se ao uso doméstico ou em escritório, salvo indicação em contrário.  
Limpe o equipamento com um pano seco depois de desligá-lo da alimentação.  
Não utilize o equipamento em ambientes húmidos.  
Mantenha o equipamento afastado de fontes de calor e de água.  
Não olhe diretamente para o ponto de infravermelhos para os olhos para não causar danos aos mesmos.  
Não mire diretamente ao ponto de infravermelho ou aponte diretamente com ele para evitar danos aos olhos.  
Não opere nem altere o dispositivo.  
Mantenha o dispositivo e todas as peças soltas alejados de crianças, animais domésticos e pessoas não autorizadas.  
Evite carregar ou conectar apenas os carregadores ou transmissores adequados.  
Se o equipamento sobreaquecer, interrompa a sua utilização de imediato.  
O desempenho do WLAN reduzido pode dever-se a:  
- Objetos metálicos nas proximidades ou entre o receptor e o transmissor.  
- Baterias descarregadas.  
- Outros equipamentos sem fios nas imediações.  
- Outros dispositivos sem fio a proximidade.  
- A recepção pode ser limitada se o sinal vier de ter que atravessar paredes e pisos de cimento.  
- Não é possível garantir que não haverá a ocorrência de HF em determinadas situações.  
- Não há qualquer garantia de que não ocorrerão problemas de HF se não for verificado como que em uma situação específica.

## FI - YLEISTIEDOT

Tuoteetuki: [www.trust.com/25491](http://www.trust.com/25491)  
Garantia-ehdot: [www.trust.com/warranty](http://www.trust.com/warranty)  
Vaatusnakuasiakuvakuutus

Trust International B.V. vakuuttaa, että tuote, jonka numero on 25491, täyttää direktiivien 2014/53/EU - 2017/855/EU vaatimukset.  
EU-vaatusnakuasiakuvakuutus-koko teksti on saatavilla verkkosivustollamme osoitteessa [www.trust.com/compliance](http://www.trust.com/compliance)

### Turvallisuustiedot

Ennen kuin käytät tuotetta, lue turvallisuustiedot ennen tuotteen käyttööä.  
Älä käytä laitetta millään muulla kuin tarkoitettuun käyttötarkoitukseen.  
Älä käytä laitetta muulla kuin tarkoitettuun käyttötarkoitukseen.  
Tämä laite tulee käyttää ainoastaan käyttötarkoitukseen annettujen ohjeiden mukaisesti.  
Tämä laite on tarkoitettu käyttöä toimistokäyttöön, ellei toisin ole ilmoitettu.  
Käsittelemättä laitetta virransyöttö ennen puhdistusta ja käytä puhdistamiseen kuivaa liinaa.  
Älä avaa laitteen kansiä.  
Älä avaa laitteen kansiä, ellei se ole tarkoitettu avata.  
Älä katso suoraan infrapunasäteeseen paljalla silmillä tai optisilla välineillä, jotka voivat vahingoittaa näkösi.  
Älä laita poissa lämmönlähteitä ja veden läheisyydestä.  
Älä katso suoraan infrapunasäteeseen paljalla silmillä tai optisilla välineillä, jotka voivat vahingoittaa näkösi.  
Älä avaa laitteen kansiä, ellei se ole tarkoitettu avata.  
Älä katso suoraan infrapunasäteeseen paljalla silmillä tai optisilla välineillä, jotka voivat vahingoittaa näkösi.  
Älä laita poissa lämmönlähteitä ja veden läheisyydestä.  
Älä katso suoraan infrapunasäteeseen paljalla silmillä tai optisilla välineillä, jotka voivat vahingoittaa näkösi.  
Älä avaa laitteen kansiä, ellei se ole tarkoitettu avata.

## NO - GENERELL INFORMASJON

Produkstøtte: [www.trust.com/25491](http://www.trust.com/25491)  
Betingelser for garanti: [www.trust.com/warranty](http://www.trust.com/warranty)  
Erklæring om overensstemmelse

Trust International B.V. erklærer at produktet med nummeret 25491 er i samsvar med direktivene 2014/53/EU - 2017/855/EU.  
Den fulle teksten til erklæringen om overensstemmelse finnes på webbladet [www.trust.com/compliance](http://www.trust.com/compliance)

### Sikkerhetsinstruksjoner

Les sikkerhetsinstruksjonene før du bruker produktet.  
Ikke bruk enheten på noen annen måte enn den som er beskrevet i bruksanvisningen.  
Behold disse instruksjonene for fremtidig referanse og sørg for at du gir den videre til neste person som tar i bruk enheten.  
Denne enheten må kun brukes i henhold til instruksjonene i bruksanvisningen.  
Enheten er beregnet for hjemme- eller kontorbruk, med mindre noe annet er indikert.  
Rengjør enheten med en tørt duk, men gjør ikke net et kopla bort stikkkontakten.  
Ikke bruk enheten i et fuktig miljø.  
Hold enheten borte fra varmekilder og vann.  
Ikke se direkte inn i eller peke inn i den infrarøde laserstrålen for i unnå skade på øynene.  
Ikke åpne eller modifierer enheten.  
Hold enheten og alle løse deler borte fra barn, kjæledyr og uautoriserte personer.  
Anvend endast enheten enligt beskrivningarna i driftsvarsningarna.  
Behåll den informationen för framtidig referens och seärg för att du ger den vidare till neste person som tar i bruk enheten.  
Denne enheten må kun brukes i henhold til instruksjonene i bruksanvisningen.  
Enheten er beregnet for hjemme- eller kontorbruk, med mindre noe annet er indikert.  
Rengjør enheten med en tørt duk, men gjør ikke net et kopla bort stikkkontakten.  
Ikke bruk enheten i et fuktig miljø.  
Hold enheten borte fra varmekilder og vann.  
Ikke se direkte inn i eller peke inn i den infrarøde laserstrålen for i unnå skade på øynene.  
Ikke åpne eller modifierer enheten.  
Hold enheten og alle løse deler borte fra barn, kjæledyr og uautoriserte personer.  
Anvend endast enheten enligt beskrivningarna i driftsvarsningarna.  
Behåll den informationen för framtidig referens och seärg för att du ger den vidare till neste person som tar i bruk enheten.  
Denne enheten må kun brukes i henhold til instruksjonene i bruksanvisningen.  
Enheten er beregnet for hjemme- eller kontorbruk, med mindre noe annet er indikert.  
Rengjør enheten med en tørt duk, men gjør ikke net et kopla bort stikkkontakten.  
Ikke bruk enheten i et fuktig miljø.  
Hold enheten borte fra varmekilder og vann.  
Ikke se direkte inn i eller peke inn i den infrarøde laserstrålen for i unnå skade på øynene.  
Ikke åpne eller modifierer enheten.  
Hold enheten og alle løse deler borte fra barn, kjæledyr og uautoriserte personer.  
Anvend endast enheten enligt beskrivningarna i driftsvarsningarna.  
Behåll den informationen för framtidig referens och seärg för att du ger den vidare till neste person som tar i bruk enheten.  
Denne enheten må kun brukes i henhold til instruksjonene i bruksanvisningen.  
Enheten er beregnet for hjemme- eller kontorbruk, med mindre noe annet er indikert.  
Rengjør enheten med en tørt duk, men gjør ikke net et kopla bort stikkkontakten.  
Ikke bruk enheten i et fuktig miljø.  
Hold enheten borte fra varmekilder og vann.  
Ikke se direkte inn i eller peke inn i den infrarøde laserstrålen for i unnå skade på øynene.  
Ikke åpne eller modifierer enheten.  
Hold enheten og alle løse deler borte fra barn, kjæledyr og uautoriserte personer.  
Anvend endast enheten enligt beskrivningarna i driftsvarsningarna.  
Behåll den informationen för framtidig referens och seärg för att du ger den vidare till neste person som tar i bruk enheten.  
Denne enheten må kun brukes i henhold til instruksjonene i bruksanvisningen.  
Enheten er beregnet for hjemme- eller kontorbruk, med mindre noe annet er indikert.  
Rengjør enheten med en tørt duk, men gjør ikke net et kopla bort stikkkontakten.  
Ikke bruk enheten i et fuktig miljø.  
Hold enheten borte fra varmekilder og vann.  
Ikke se direkte inn i eller peke inn i den infrarøde laserstrålen for i unnå skade på øynene.  
Ikke åpne eller modifierer enheten.  
Hold enheten og alle løse deler borte fra barn, kjæledyr og uautoriserte personer.  
Anvend endast enheten enligt beskrivningarna i driftsvarsningarna.  
Behåll den informationen för framtidig referens och seärg för att du ger den vidare till neste person som tar i bruk enheten.  
Denne enheten må kun brukes i henhold til instruksjonene i bruksanvisningen.  
Enheten er beregnet for hjemme- eller kontorbruk, med mindre noe annet er indikert.  
Rengjør enheten med en tørt duk, men gjør ikke net et kopla bort stikkkontakten.  
Ikke bruk enheten i et fuktig miljø.  
Hold enheten borte fra varmekilder og vann.  
Ikke se direkte inn i eller peke inn i den infrarøde laserstrålen for i unnå skade på øynene.  
Ikke åpne eller modifierer enheten.  
Hold enheten og alle løse deler borte fra barn, kjæledyr og uautoriserte personer.  
Anvend endast enheten enligt beskrivningarna i driftsvarsningarna.  
Behåll den informationen för framtidig referens och seärg för att du ger den vidare till neste person som tar i bruk enheten.  
Denne enheten må kun brukes i henhold til instruksjonene i bruksanvisningen.  
Enheten er beregnet for hjemme- eller kontorbruk, med mindre noe annet er indikert.  
Rengjør enheten med en tørt duk, men gjør ikke net et kopla bort stikkkontakten.  
Ikke bruk enheten i et fuktig miljø.  
Hold enheten borte fra varmekilder og vann.  
Ikke se direkte inn i eller peke inn i den infrarøde laserstrålen for i unnå skade på øynene.  
Ikke åpne eller modifierer enheten.  
Hold enheten og alle løse deler borte fra barn, kjæledyr og uautoriserte personer.  
Anvend endast enheten enligt beskrivningarna i driftsvarsningarna.  
Behåll den informationen för framtidig referens och seärg för att du ger den vidare till neste person som tar i bruk enheten.  
Denne enheten må kun brukes i henhold til instruksjonene i bruksanvisningen.  
Enheten er beregnet for hjemme- eller kontorbruk, med mindre noe annet er indikert.  
Rengjør enheten med en tørt duk, men gjør ikke net et kopla bort stikkkontakten.  
Ikke bruk enheten i et fuktig miljø.  
Hold enheten borte fra varmekilder og vann.  
Ikke se direkte inn i eller peke inn i den infrarøde laserstrålen for i unnå skade på øynene.  
Ikke åpne eller modifierer enheten.  
Hold enheten og alle løse deler borte fra barn, kjæledyr og uautoriserte personer.  
Anvend endast enheten enligt beskrivningarna i driftsvarsningarna.  
Behåll den informationen för framtidig referens och seärg för att du ger den vidare till neste person som tar i bruk enheten.  
Denne enheten må kun brukes i henhold til instruksjonene i bruksanvisningen.  
Enheten er beregnet for hjemme- eller kontorbruk, med mindre noe annet er indikert.  
Rengjør enheten med en tørt duk, men gjør ikke net et kopla bort stikkkontakten.  
Ikke bruk enheten i et fuktig miljø.  
Hold enheten borte fra varmekilder og vann.  
Ikke se direkte inn i eller peke inn i den infrarøde laserstrålen for i unnå skade på øynene.  
Ikke åpne eller modifierer enheten.  
Hold enheten og alle løse deler borte fra barn, kjæledyr og uautoriserte personer.  
Anvend endast enheten enligt beskrivningarna i driftsvarsningarna.  
Behåll den informationen för framtidig referens och seärg för att du ger den vidare till neste person som tar i bruk enheten.  
Denne enheten må kun brukes i henhold til instruksjonene i bruksanvisningen.  
Enheten er beregnet for hjemme- eller kontorbruk, med mindre noe annet er indikert.  
Rengjør enheten med en tørt duk, men gjør ikke net et kopla bort stikkkontakten.  
Ikke bruk enheten i et fuktig miljø.  
Hold enheten borte fra varmekilder og vann.  
Ikke se direkte inn i eller peke inn i den infrarøde laserstrålen for i unnå skade på øynene.  
Ikke åpne eller modifierer enheten.  
Hold enheten og alle løse deler borte fra barn, kjæledyr og uautoriserte personer.  
Anvend endast enheten enligt beskrivningarna i driftsvarsningarna.  
Behåll den informationen för framtidig referens och seärg för att du ger den vidare till neste person som tar i bruk enheten.  
Denne enheten må kun brukes i henhold til instruksjonene i bruksanvisningen.  
Enheten er beregnet for hjemme- eller kontorbruk, med mindre noe annet er indikert.  
Rengjør enheten med en tørt duk, men gjør ikke net et kopla bort stikkkontakten.  
Ikke bruk enheten i et fuktig miljø.  
Hold enheten borte fra varmekilder og vann.  
Ikke se direkte inn i eller peke inn i den infrarøde laserstrålen for i unnå skade på øynene.  
Ikke åpne eller modifierer enheten.  
Hold enheten og alle løse deler borte fra barn, kjæledyr og uautoriserte personer.  
Anvend endast enheten enligt beskrivningarna i driftsvarsningarna.  
Behåll den informationen för framtidig referens och seärg för att du ger den vidare till neste person som tar i bruk enheten.  
Denne enheten må kun brukes i henhold til instruksjonene i bruksanvisningen.  
Enheten er beregnet for hjemme- eller kontorbruk, med mindre noe annet er indikert.  
Rengjør enheten med en tørt duk, men gjør ikke net et kopla bort stikkkontakten.  
Ikke bruk enheten i et fuktig miljø.  
Hold enheten borte fra varmekilder og vann.  
Ikke se direkte inn i eller peke inn i den infrarøde laserstrålen for i unnå skade på øynene.  
Ikke åpne eller modifierer enheten.  
Hold enheten og alle løse deler borte fra barn, kjæledyr og uautoriserte personer.  
Anvend endast enheten enligt beskrivningarna i driftsvarsningarna.  
Behåll den informationen för framtidig referens och seärg för att du ger den vidare till neste person som tar i bruk enheten.  
Denne enheten må kun brukes i henhold til instruksjonene i bruksanvisningen.  
Enheten er beregnet for hjemme- eller kontorbruk, med mindre noe annet er indikert.  
Rengjør enheten med en tørt duk, men gjør ikke net et kopla bort stikkkontakten.  
Ikke bruk enheten i et fuktig miljø.  
Hold enheten borte fra varmekilder og vann.  
Ikke se direkte inn i eller peke inn i den infrarøde laserstrålen for i unnå skade på øynene.  
Ikke åpne eller modifierer enheten.  
Hold enheten og alle løse deler borte fra barn, kjæledyr og uautoriserte personer.  
Anvend endast enheten enligt beskrivningarna i driftsvarsningarna.  
Behåll den informationen för framtidig referens och seärg för att du ger den vidare till neste person som tar i bruk enheten.  
Denne enheten må kun brukes i henhold til instruksjonene i bruksanvisningen.  
Enheten er beregnet for hjemme- eller kontorbruk, med mindre noe annet er indikert.  
Rengjør enheten med en tørt duk, men gjør ikke net et kopla bort stikkkontakten.  
Ikke bruk enheten i et fuktig miljø.  
Hold enheten borte fra varmekilder og vann.  
Ikke se direkte inn i eller peke inn i den infrarøde laserstrålen for i unnå skade på øynene.  
Ikke åpne eller modifierer enheten.  
Hold enheten og alle løse deler borte fra barn, kjæledyr og uautoriserte personer.  
Anvend endast enheten enligt beskrivningarna i driftsvarsningarna.  
Behåll den informationen för framtidig referens och seärg för att du ger den vidare till neste person som tar i bruk enheten.  
Denne enheten må kun brukes i henhold til instruksjonene i bruksanvisningen.  
Enheten er beregnet for hjemme- eller kontorbruk, med mindre noe annet er indikert.  
Rengjør enheten med en tørt duk, men gjør ikke net et kopla bort stikkkontakten.  
Ikke bruk enheten i et fuktig miljø.  
Hold enheten borte fra varmekilder og vann.  
Ikke se direkte inn i eller peke inn i den infrarøde laserstrålen for i unnå skade på øynene.  
Ikke åpne eller modifierer enheten.  
Hold enheten og alle løse deler borte fra barn, kjæledyr og uautoriserte personer.  
Anvend endast enheten enligt beskrivningarna i driftsvarsningarna.  
Behåll den informationen för framtidig referens och seärg för att du ger den vidare till neste person som tar i bruk enheten.  
Denne enheten må kun brukes i henhold til instruksjonene i bruksanvisningen.  
Enheten er beregnet for hjemme- eller kontorbruk, med mindre noe annet er indikert.  
Rengjør enheten med en tørt duk, men gjør ikke net et kopla bort stikkkontakten.  
Ikke bruk enheten i et fuktig miljø.  
Hold enheten borte fra varmekilder og vann.  
Ikke se direkte inn i eller peke inn i den infrarøde laserstrålen for i unnå skade på øynene.  
Ikke åpne eller modifierer enheten.  
Hold enheten og alle løse deler borte fra barn, kjæledyr og uautoriserte personer.  
Anvend endast enheten enligt beskrivningarna i driftsvarsningarna.  
Behåll den informationen för framtidig referens och seärg för att du ger den vidare till neste person som tar i bruk enheten.  
Denne enheten må kun brukes i henhold til instruksjonene i bruksanvisningen.  
Enheten er beregnet for hjemme- eller kontorbruk, med mindre noe annet er indikert.  
Rengjør enheten med en tørt duk, men gjør ikke net et kopla bort stikkkontakten.  
Ikke bruk enheten i et fuktig miljø.  
Hold enheten borte fra varmekilder og vann.  
Ikke se direkte inn i eller peke inn i den infrarøde laserstrålen for i unnå skade på øynene.  
Ikke åpne eller modifierer enheten.  
Hold enheten og alle løse deler borte fra barn, kjæledyr og uautoriserte personer.  
Anvend endast enheten enligt beskrivningarna i driftsvarsningarna.  
Behåll den informationen för framtidig referens och seärg för att du ger den vidare till neste person som tar i bruk enheten.  
Denne enheten må kun brukes i henhold til instruksjonene i bruksanvisningen.  
Enheten er beregnet for hjemme- eller kontorbruk, med mindre noe annet er indikert.  
Rengjør enheten med en tørt duk, men gjør ikke net et kopla bort stikkkontakten.  
Ikke bruk enheten i et fuktig miljø.  
Hold enheten borte fra varmekilder og vann.  
Ikke se direkte inn i eller peke inn i den infrarøde laserstrålen for i unnå skade på øynene.  
Ikke åpne eller modifierer enheten.  
Hold enheten og alle løse deler borte fra barn, kjæledyr og uautoriserte personer.  
Anvend endast enheten enligt beskrivningarna i driftsvarsningarna.  
Behåll den informationen för framtidig referens och seärg för att du ger den vidare till neste person som tar i bruk enheten.  
Denne enheten må kun brukes i henhold til instruksjonene i bruksanvisningen.  
Enheten er beregnet for hjemme- eller kontorbruk, med mindre noe annet er indikert.  
Rengjør enheten med en tørt duk, men gjør ikke net et kopla bort stikkkontakten.  
Ikke bruk enheten i et fuktig miljø.  
Hold enheten borte fra varmekilder og vann.  
Ikke se direkte inn i eller peke inn i den infrarøde laserstrålen for i unnå skade på øynene.  
Ikke åpne eller modifierer enheten.  
Hold enheten og alle løse deler borte fra barn, kjæledyr og uautoriserte personer.  
Anvend endast enheten enligt beskrivningarna i driftsvarsningarna.  
Behåll den informationen för framtidig referens och seärg för att du ger den vidare till neste person som tar i bruk enheten.  
Denne enheten må kun brukes i henhold til instruksjonene i bruksanvisningen.  
Enheten er bereg

