



Seria PRO

Monitor LCD

PRO MP275PG (3PC3)

Podręcznik użytkownika

Spis treści

Wprowadzenie	3
Zawartość opakowania	3
Instalacja podstawy monitora	4
Regulacja monitora	6
Przegląd monitora	7
Podłączanie monitora do komputera	9
Konfiguracja w menu OSD	10
Przycisk nawigacji	10
Przycisk skrótu	10
Menu OSD	11
Profesjonalny	11
Obraz	13
Źródło wejścia	15
Przycisk nawigacji	15
Ustawienie	16
Dane techniczne	18
Wstępnie ustawione tryby wyświetlania	20
Rozwiązywanie problemów	21
Instrukcje bezpieczeństwa	22
Certyfikat TÜV Rheinland	24
Certyfikat ENERGY STAR	24
Informacje dotyczące przepisów	25

Wersja

V1.1, 2024/10

Wprowadzenie

W rozdziale tym zawarto informacje dotyczące procedur konfiguracji sprzętowej. Podczas podłączania urządzeń należy trzymać je ostrożnie, a także założyć na nadgarstek uziemiony pasek w celu uniknięcia wystąpienia elektryczności statycznej.

Zawartość opakowania

Monitor	PRO MP275PG
Dokumentacja	Instrukcja szybkiego uruchomienia
Akcesoria	Stojak ze śrubami
	Podstawa ze śrubami
	Płytką VESA (opcjonalny)
	Przewód zasilający
Kable	Kabel High Speed HDMI™ (opcjonalny)

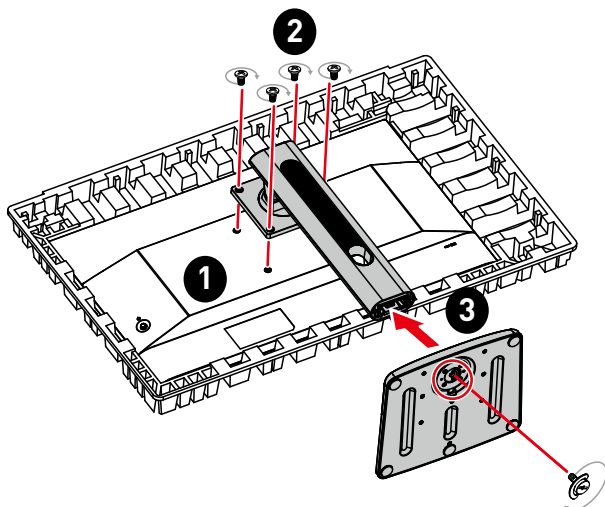


Ważne

- *Jeśli jakikolwiek element jest uszkodzony lub go brakuje, należy skontaktować się ze sprzedawcą lub z lokalnym dystrybutorem.*
- *Zawartość opakowania może różnić się w zależności od kraju i modelu.*
- *Dołączony przewód zasilający jest przeznaczony wyłącznie do tego monitora i nie powinien być używany z innymi produktami.*

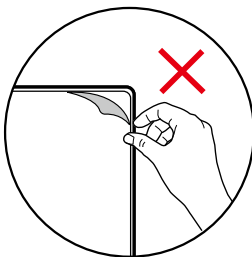
Instalacja podstawy monitora

1. Połóż monitor na ochronnym opakowaniu piankowym. Dopasuj wspornik podstawy do wgłębienia w monitorze.
2. Przykręć wspornik podstawy za pomocą śrub.
3. Połącz podstawę ze wspornikiem i przykręć śrubę w celu zabezpieczenia podstawy.
4. Przed postawieniem monitora upewnij się, że zespół podstawy został prawidłowo zainstalowany.

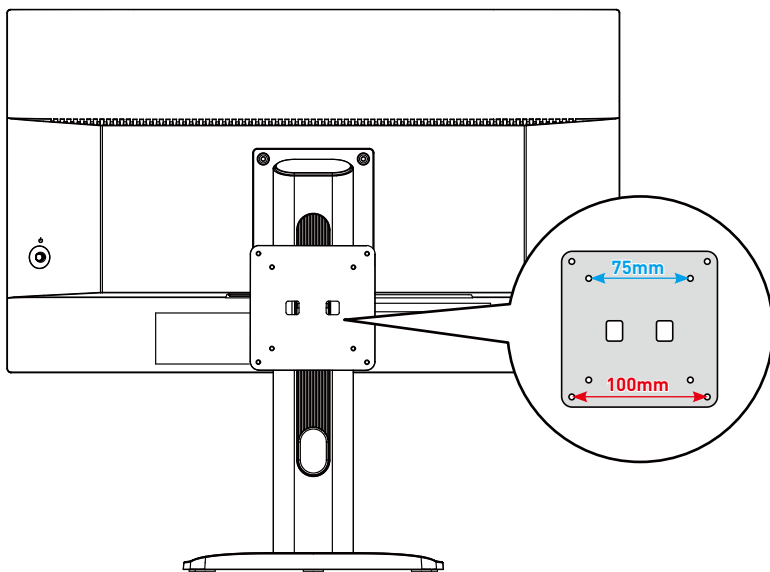


Ważne

- Monitor należy położyć na miękkiej, zabezpieczonej powierzchni, aby uniknąć porysowania panelu wyświetlacza.
- Panel należy chronić przed kontaktem z ostrymi przedmiotami.
- Tył monitora można również wykorzystać do mocowania naściennego. W celu uzyskania informacji o właściwym zestawie do montażu naściennego należy skontaktować się z dystrybutorem.
- Urządzenie to NIE ma żadnej folii ochronnej, którą należy zdjąć! Jakikolwiek uszkodzenia mechaniczne urządzenia, w tym zdjęcie folii polaryzacyjnej, mogą mieć wpływ na gwarancję!

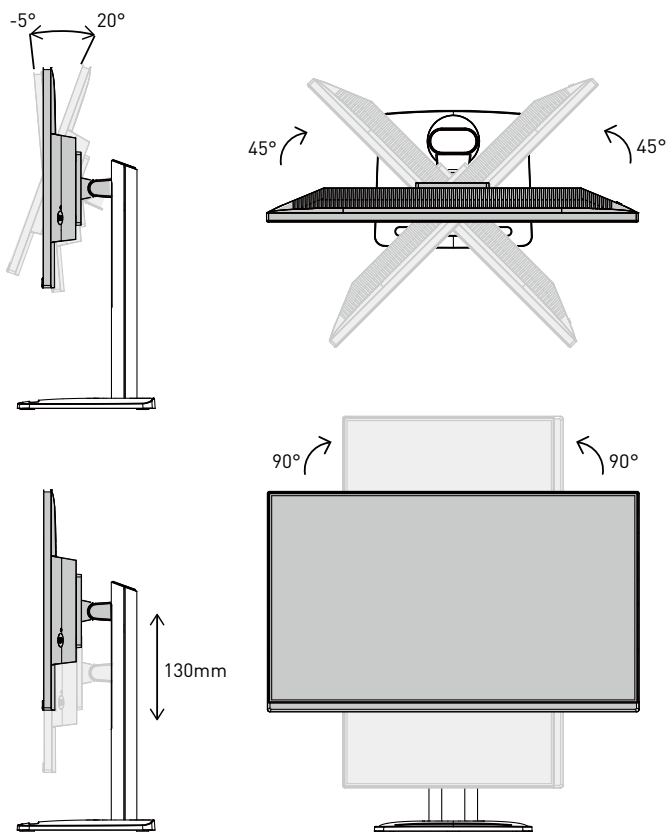


- Monitor ten jest wyposażony w opcjonalną płytkę VESA, która umożliwia ewentualny montaż komputera mini PC.



Regulacja monitora

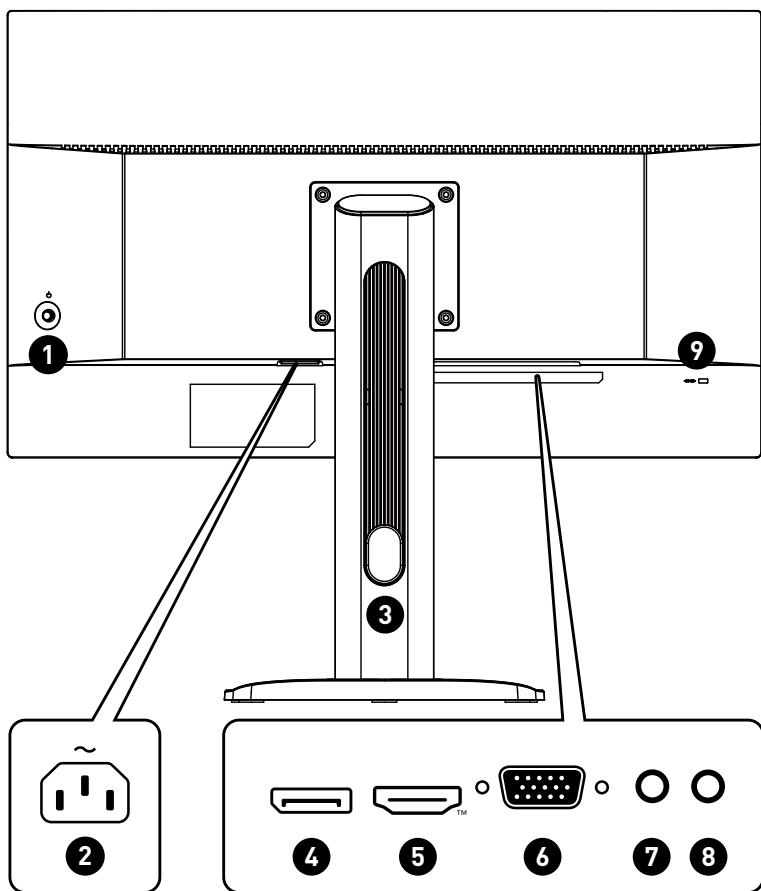
Funkcje regulacji tego monitora mają na celu zmaksymalizowanie komfortu patrzenia.





Ważne

- Podczas regulacji monitora nie należy dotykać panelu wyświetlacza.
- Przed skorzystaniem z funkcji pivot monitor należy przechylić lekko do tyłu.

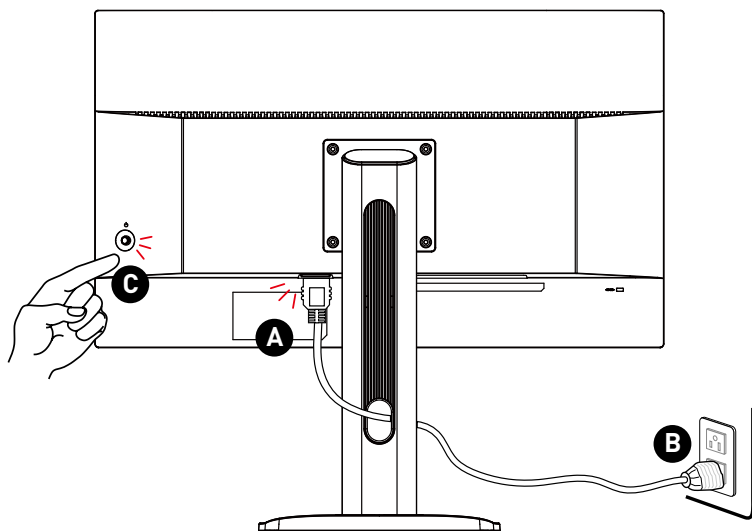
Przegląd monitora



<p>1</p>	<p>Przycisk zasilania & Przycisk nawigacji</p> <p>Dioda LED zasilania</p> <p>Świeci na biało po włączeniu monitora. Przy braku sygnału wejściowego dioda LED zmienia kolor na pomarańczowy. Świeci na pomarańczowo po przetączeniu monitora do trybu gotowości.</p>
<p>2</p>	<p>Gniazdo zasilania</p>
<p>3</p>	<p>Otwór do prowadzenia kabli</p>
<p>4</p>	<p>DisplayPort</p> <p>Obsługa rozdzielczości 1920 x 1080 przy 100 Hz zgodnie ze specyfikacją DisplayPort 1.4.</p>
<p>5</p>	<p>Złącze HDMI™  <small>HIGH-DEFINITION MULTIMEDIA INTERFACE</small></p> <p>Obsługa HDMI™ CEC, 1920 x 1080 przy 100 Hz zgodnie ze specyfikacją HDMI™ 2.0.</p> <p> Ważne</p> <p><i>Aby zapewnić optymalną wydajność i zgodność, do podłączenia tego monitora należy używać wyłącznie certyfikowanych kabli HDMI™ z oficjalnym logo HDMI™. Więcej informacji można znaleźć na stronie https://www.hdmi.org/resource/cables.</i></p>
<p>6</p>	<p>Port D-Sub</p>
<p>7</p>	<p>Gniazdo wejścia liniowego</p> <p>W celu odtwarzania dźwięku przez głośniki podczas korzystania ze złącza D-Sub należy podłączyć gniazdo wyjścia liniowego urządzenia z tym gniazdem wejścia liniowego.</p>
<p>8</p>	<p>Gniazdo słuchawek</p>
<p>9</p>	<p>Blokada Kensington</p>

Podłączanie monitora do komputera

1. Wyłącz komputer.
2. Podłącz kabel Video do monitora i do komputera.
3. Podłącz przewód zasilający do gniazda zasilania monitora. (Rysunek A)
4. Podłącz przewód zasilający do gniazda elektrycznego. (Rysunek B)
5. Włącz monitor. (Rysunek C)
6. Włącz komputer, a monitor automatycznie wykryje Źródło wejścia.



Konfiguracja w menu OSD

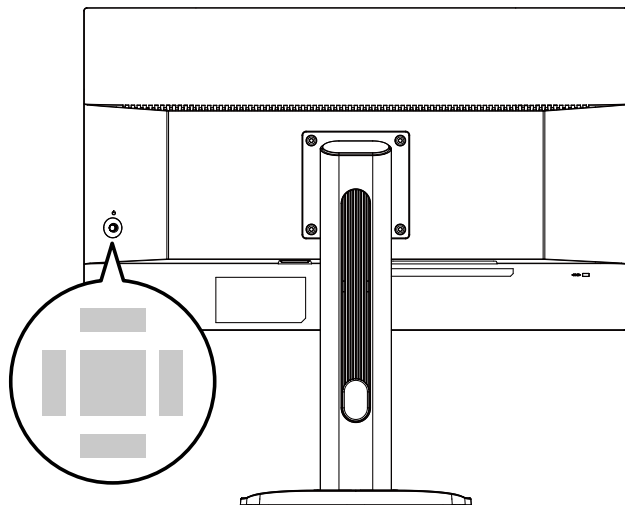
W tym rozdziale zawarto informacje na temat konfiguracji za pomocą menu OSD.



Wszystkie dane podlegają zmianie bez uprzedniego powiadomienia.

Przycisk nawigacji

Monitor wyposażony jest w Navi Key (Przycisk nawigacji), wielokierunkowy element sterowania pomagający w nawigacji w menu ekranowym OSD.



Up (W górę)/ Down (W dół)/ Left (W lewo)/ Right (W prawo):

- Wybór menu i elementów funkcji
- Dostosowywanie wartości funkcji
- Przechodzenie do/wychodzenie z menu funkcji

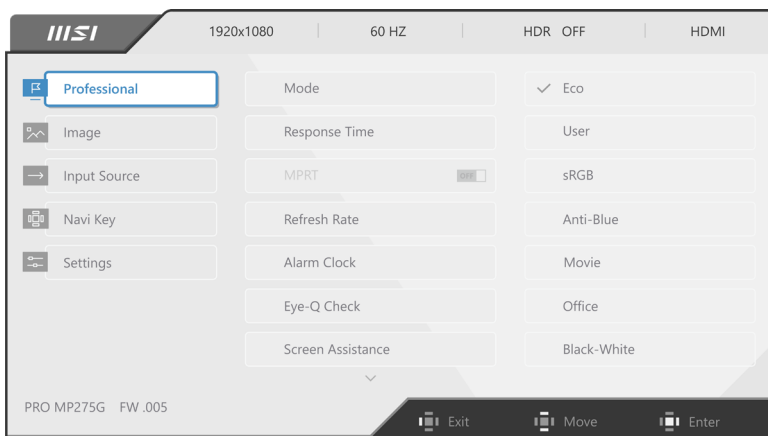
Naciśnięcie (OK):

- Uaktywnianie menu ekranowego (OSD)
- Przechodzenie do podmenu
- Potwierdzanie wyboru lub ustawienia

Przycisk skrótu

- Gdy menu OSD nie jest aktywne, można przejść do menu wstępnie ustawionej funkcji, przesuwając Navi Key (Przycisk nawigacji) Up (W górę), Down (W dół), Left (W lewo) lub Right (W prawo).
- Przyciski skrótów można dostosować w celu przechodzenia do innych menu funkcji.

Menu OSD



Profesjonalny

1. poziom menu	2./3. poziom menu	Opis						
Mode (Tryb)	Eco	<ul style="list-style-type: none"> Naciśnij przycisk w górę lub w dół, aby wybrać i wyświetlić podgląd efektów trybu. Naciśnij przycisk OK, aby potwierdzić i zastosować tryb. 						
	User (Użytkownika)							
	sRGB							
	Anti-Blue (Anty niebieski)							
	Movie (Film)							
	Office (Biuro)							
	Black-White (Czarno-biały)							
Response Time (Czas reakcji)	Normal (Normalny)	<ul style="list-style-type: none"> Ustawienie opcji Najszybszy zapewni najkrótszy Czas reakcji i korektę rozmycia obrazów podczas grania w gry o bardziej szybkiej akcji. 						
	Fast (Szybki)							
	Fastest (Najszybszy)							
MPRT	OFF (WYŁ.)	<ul style="list-style-type: none"> Funkcja MPRT jest dostępna, gdy częstotliwość odświeżania przekracza 85 Hz. Włączenie funkcji MPRT będzie miało wpływ na: <table border="1" data-bbox="601 1233 936 1372"> <thead> <tr> <th>Włączona funkcja</th> <th>Stan funkcji</th> </tr> </thead> <tbody> <tr> <td>» Jasność</td> <td>Brak możliwości wyboru</td> </tr> <tr> <td>» HDCR</td> <td>Ustawiona opcja WYŁ.</td> </tr> </tbody> </table> 	Włączona funkcja	Stan funkcji	» Jasność	Brak możliwości wyboru	» HDCR	Ustawiona opcja WYŁ.
	Włączona funkcja		Stan funkcji					
» Jasność	Brak możliwości wyboru							
» HDCR	Ustawiona opcja WYŁ.							
	ON (WŁ.)							

1. poziom menu	2./3. poziom menu		Opis				
Refresh Rate	Location (Pozycja)	Left Top (Górna lewa)	<ul style="list-style-type: none"> • Pozycja można ustawić w menu OSD. Naciśnij OK przycisk, aby potwierdzić i zastosować lokalizację pozycji Szybkość odświeżania. • Monitor ten działa zgodnie z Szybkość odświeżania ekranu ustawioną w systemie operacyjnym. 				
		Right Top (Górna prawa)					
		Left Bottom (Dolna lewa)					
		Right Bottom (Dolna prawa)					
	OFF (WYŁ.)						
	ON (WŁ.)						
Alarm Clock (Budzik)	Location (Pozycja)	Left Top (Górna lewa)	<ul style="list-style-type: none"> • Po ustawieniu czasu naciśnij przycisk OK, aby uaktywnić timer. • Po wystąpieniu przerwy w dostawie prądu lub ponownym podłączeniu do zasilania należy ręcznie przywrócić ustawienie budzika. 				
		Right Top (Górna prawa)					
		Left Bottom (Dolna lewa)					
		Right Bottom (Dolna prawa)					
		OFF (WYŁ.)					
	15:00	00:01-99:59					
	30:00						
45:00							
60:00							
Eye-Q Check (Test Eye-Q)	OFF (WYŁ.)		<ul style="list-style-type: none"> • Wybierz opcję WYŁ., aby wyłączyć funkcję Test Eye-Q. • Włączenie funkcji Test Eye-Q będzie miało wpływ na: <table border="1" data-bbox="601 957 936 1045"> <thead> <tr> <th>Włączona funkcja</th> <th>Stan funkcji</th> </tr> </thead> <tbody> <tr> <td>» Info. On Screen</td> <td>Ustawiona opcja WYŁ.</td> </tr> </tbody> </table> 	Włączona funkcja	Stan funkcji	» Info. On Screen	Ustawiona opcja WYŁ.
	Włączona funkcja	Stan funkcji					
	» Info. On Screen	Ustawiona opcja WYŁ.					
	Amsler Grid (Test Amslera)		<ul style="list-style-type: none"> • Wybierz pozycję Test Amslera w celu sprawdzenia centralnej części pola widzenia. 				
	Astigmatism (Astygmatyzm)		<ul style="list-style-type: none"> • Wybierz pozycję Astygmatyzm w celu sprawdzenia niewyraźnego widzenia. 				
Posture Correction (Korekcja postawy)		<ul style="list-style-type: none"> • Wybierz pozycję Korekcja postawy w celu poprawy postawy w pozycji siedzącej. 					

1. poziom menu	2./3. poziom menu	Opis						
HDCR	OFF (WYŁ.)	<ul style="list-style-type: none"> Funkcja HDCR zwiększa jakość obrazu poprzez wzmocnienie jego kontrastu. Włączenie funkcji HDCR będzie miało wpływ na: <table border="1" data-bbox="601 268 934 411"> <thead> <tr> <th>Włączona funkcja</th> <th>Stan funkcji</th> </tr> </thead> <tbody> <tr> <td>» MPRT</td> <td>Ustawiona opcja WYŁ.</td> </tr> <tr> <td>» Jasność</td> <td>Brak możliwości wyboru</td> </tr> </tbody> </table> 	Włączona funkcja	Stan funkcji	» MPRT	Ustawiona opcja WYŁ.	» Jasność	Brak możliwości wyboru
	Włączona funkcja		Stan funkcji					
» MPRT	Ustawiona opcja WYŁ.							
» Jasność	Brak możliwości wyboru							
ON (WŁ.)								
Color Temperature (Temperatura barwowa)	Cool (Zimne)	<ul style="list-style-type: none"> Naciśnij przycisk w górę lub w dół, aby wybrać i wyświetlić podgląd efektów trybu. Naciśnij przycisk OK, aby potwierdzić i zastosować tryb. Pozycję Temperatura barwowa można dostosować w trybie Dostosowanie. 						
	Normal (Normalny)							
	Warm (Ciepłe)							
	Customization (Dostosowanie)		<table border="1" data-bbox="473 518 558 614"> <tr> <td>R (0-100)</td> </tr> <tr> <td>G (0-100)</td> </tr> <tr> <td>B (0-100)</td> </tr> </table>	R (0-100)	G (0-100)	B (0-100)		
R (0-100)								
G (0-100)								
B (0-100)								
Auto Config		<ul style="list-style-type: none"> Tylko dla wejścia D-Sub. W przypadku wykrycia innych źródeł sygnału wejściowego ustawienie to zostanie wyszarzone. 						
Clock (w przypadku D-Sub)	0-100	<ul style="list-style-type: none"> Regulacja zegara w celu redukcji zakłóceń linii pionowych. Tylko dla wejścia D-Sub. W przypadku wykrycia innych źródeł sygnału wejściowego ustawienie to zostanie wyszarzone. 						
Phase (w przypadku D-Sub)	0-100	<ul style="list-style-type: none"> Regulacja fazy w celu redukcji zakłóceń linii poziomych. Tylko dla wejścia D-Sub. W przypadku wykrycia innych źródeł sygnału wejściowego ustawienie to zostanie wyszarzone. 						
H.Position (w przypadku D-Sub)	0-100	<ul style="list-style-type: none"> Regulacja położenia obrazu w poziomie. Tylko dla wejścia D-Sub. W przypadku wykrycia innych źródeł sygnału wejściowego ustawienie to zostanie wyszarzone. 						
V.Position (w przypadku D-Sub)	0-100	<ul style="list-style-type: none"> Regulacja położenia obrazu w pionie. Tylko dla wejścia D-Sub. W przypadku wykrycia innych źródeł sygnału wejściowego ustawienie to zostanie wyszarzone. 						

Źródło wejścia

1. poziom menu	2. poziom menu	Opis
HDMI™		<ul style="list-style-type: none"> • Pozycję Źródło wejścia można dostosować w każdym trybie.
DP		
D-Sub		
Auto Scan (Autoskanowanie)	OFF (WYŁ.)	<ul style="list-style-type: none"> • W poniższych przypadkach można użyć Przycisk nawigacji w celu wybrania źródła sygnału: <ul style="list-style-type: none"> • Gdy dla pozycji „Autoskanowanie” ustawiona jest opcja „WYŁ.”, a monitor jest w trybie oszczędzania energii. • Gdy na ekranie monitora widoczny jest komunikat „No Signal” (Brak sygnału).
	ON (WŁ.)	

Przycisk nawigacji

1. poziom menu	2. poziom menu	Opis
Up (W górę) Down (W dół) Left (W lewo) Right (W prawo)	OFF (WYŁ.)	<ul style="list-style-type: none"> • Wszystkie ustawienia Przycisk nawigacji można dostosować w Menu OSD.
	Brightness (Jasność)	
	Mode (Tryb)	
	Alarm Clock (Budzik)	
	Input Source (Źródło wejścia)	
	Refresh Rate (Szybkość odświeżania)	
	Info. On Screen	
	Audio Volume (Głośność audio)	

Ustawienie

1. poziom menu	2. poziom menu	Opis
Language (Język)	繁體中文	<ul style="list-style-type: none"> Aby potwierdzić i zastosować ustawienie języka, należy nacisnąć przycisk OK. Pozycja Język jest ustawieniem niezależnym. Wybrane przez użytkownika ustawienie języka ma priorytet względem domyślnych ustawień fabrycznych. Po wybraniu dla pozycji Resetuj opcji Tak ustawienie Język nie zostanie zmienione.
	English	
	Français	
	Deutsch	
	Italiano	
	Español	
	한국어	
	日本語	
	Русский	
	Português	
	简体中文	
	Bahasa Indonesia	
	Türkçe	
	(Wkrótce dostępnych będzie więcej języków)	
Transparency (Przezroczystość)	0-5	<ul style="list-style-type: none"> Pozycję Przezroczystość można dostosować w każdym trybie.
OSD Time Out	5~30s	<ul style="list-style-type: none"> Pozycję Zakończenie czasu wyświetlania OSD można dostosować w każdym trybie.
Power Button (Przycisk zasilania)	OFF (WYŁ.)	<ul style="list-style-type: none"> Po ustawieniu opcji WYŁ. naciśnięcie przycisku zasilania spowoduje wyłączenie monitora.
	Standby (Gotowość)	<ul style="list-style-type: none"> Po ustawieniu opcji Gotowość naciśnięcie przycisku zasilania spowoduje wygaszenie panelu i podświetlenia.

1. poziom menu	2. poziom menu	Opis				
HDMI™ CEC	OFF (WYŁ.)	<ul style="list-style-type: none"> Funkcja HDMI™ CEC (ang. Consumer Electronics Control) obsługuje konsole Sony PlayStation®, Nintendo® Switch™, Xbox Series X S i różne urządzenia audio-wideo zgodne z funkcją CEC. Po ustawieniu dla funkcji HDMI™ CEC opcji WŁ.: <ul style="list-style-type: none"> Monitor będzie włączał się automatycznie, gdy włączone zostanie urządzenie CEC. Urządzenie CEC będzie przełączać się do trybu oszczędzania energii, gdy monitor zostanie wyłączony. Jeśli podłączona jest konsola Sony PlayStation®, Nintendo® Switch™ lub Xbox Series X S, dla pozycji Tryb Gra i Tryb Pro automatycznie ustawiony zostanie domyślny tryb Eco, który będzie można później zmienić w zależności od preferencji użytkownika. 				
	ON (WŁ.)					
Info. On Screen	OFF (WYŁ.)	<ul style="list-style-type: none"> Informacje o stanie monitora są wyświetlane po prawej stronie ekranu. Włączenie funkcji Info. On Screen będzie miało wpływ na: <table border="1" data-bbox="538 703 871 791"> <thead> <tr> <th>Włączona funkcja</th> <th>Stan funkcji</th> </tr> </thead> <tbody> <tr> <td>» Test Eye-Q</td> <td>Ustawiona opcja WYŁ.</td> </tr> </tbody> </table> 	Włączona funkcja	Stan funkcji	» Test Eye-Q	Ustawiona opcja WYŁ.
	Włączona funkcja		Stan funkcji			
» Test Eye-Q	Ustawiona opcja WYŁ.					
ON (WŁ.)						
Audio Volume (Głośność audio)	0-100	<ul style="list-style-type: none"> Pozycję Głośność audio można dostosować w każdym trybie. 				
Reset (Resetuj)	YES (TAK)	<ul style="list-style-type: none"> Pozycję Resetuj, która umożliwia przywrócenie początkowych ustawień domyślnych menu OSD, można zastosować w każdym trybie. 				
	NO (NIE)					

Dane techniczne

Monitor	PRO MP275PG
Rozmiar	27 cal
Krzywizna	Płaski
Typ panelu	IPS
Rozdzielczość	1920 x 1080 (FHD)
Współczynnik proporcji	16:9
SDR Jasność (nity)	300
Współczynnik kontrastu	1300:1
Szybkość odświeżania	100Hz
Czas reakcji	<ul style="list-style-type: none">• 1 ms (MPRT)• 4 ms (GtG)
Złącza We/Wy	<ul style="list-style-type: none">• Złącze HDMI™ x1• DisplayPort x1• Port D-Sub x1• Wejście liniowe x1• Gniazdo słuchawek x1
Kąty widzenia	178° (w poziomie), 178° (w pionie)
DCI-P3*/sRGB	74%/ 95%
Wykończenie powierzchni	Antyrefleksyjne
Kolory wyświetlacza	16,7 mln, 8 bitów (6 bitów + FRC)
Głośnik	2 W x2
Opcje zasilania monitora	100-240 V~, 50/60 Hz 1,5 A
Zużycie energii (typowe)	Włączenie < 21 W Gotowość < 0,5 W Wyłączenie <0,3 W
Regulacja (nachylenie)	Od -5° do 20°
Regulacja (wysokość)	Od 0 do 130 mm

Monitor		PRO MP275PG
Regulacja (obrót)		Od -45° do 45°
Regulacja (pivot)		Od -90° do 90°
Blokada Kensington		Tak
Montaż VESA		<ul style="list-style-type: none"> • Typ płytki: 100 x 100 mm • Typ śruby: M4 x 10 mm <ul style="list-style-type: none"> • Średnica gwintu: 4 mm • Skok gwintu: 0,7 mm • Długość gwintu: 10 mm
Wymiary (S x G x W)		612,1 x 226,9 x 561,4 mm
Waga	Netto	6,0 kg
	Brutto	9,1 kg
Warunki otoczenia	Działanie	<ul style="list-style-type: none"> • Temperatura: Od 0°C do 40°C • Wilgotność: Od 20% do 90%, bez kondensacji • Wysokość: Od 0 do 5000 m
	Przechowywanie	<ul style="list-style-type: none"> • Temperatura: Od -20°C do 60°C • Wilgotność: Od 10% do 90%, bez kondensacji

* W oparciu o standardy testowe CIE1976.

Wstępnie ustawione tryby wyświetlania



Ważne

Wszystkie dane podlegają zmianie bez uprzedniego powiadomienia.

Standard	Rozdzielczość		HDMI™	DP	D-Sub
VGA	640x480	przy 60 Hz	V	V	V
		przy 67 Hz	V	V	V
		przy 72 Hz	V	V	V
		przy 75 Hz	V	V	V
SVGA	800x600	przy 56 Hz	V	V	V
		przy 60 Hz	V	V	V
		przy 72 Hz	V	V	V
		przy 75 Hz	V	V	V
XGA	1024x768	przy 60 Hz	V	V	V
		przy 70 Hz	V	V	V
		przy 75 Hz	V	V	V
SXGA	1280x1024	przy 60 Hz	V	V	V
		przy 75 Hz	V	V	V
WXGA+	1440x900	przy 60 Hz	V	V	V
WSXGA+	1680x1050	przy 60 Hz	V	V	V
Full HD	1920x1080	przy 60 Hz	V	V	V
		przy 85 Hz	V	V	
		przy 100 Hz	V	V	
Rozdzielczość sygnatu wideo	480P		V	V	
	576P		V	V	
	720P		V	V	
	1080P	przy 60 Hz	V	V	

Rozwiązywanie problemów

Dioda LED zasilania jest wyłączona.

- Naciśnij ponownie przycisk zasilania monitora.
- Sprawdź, czy kabel zasilający monitora został podłączony w prawidłowy sposób.

Brak obrazu.

- Sprawdź, czy karta graficzna komputera została poprawnie zainstalowana.
- Sprawdź, czy komputer i monitor są podłączone do gniazd elektrycznych i czy są włączone.
- Sprawdź, czy kabel sygnałowy monitora został podłączony w prawidłowy sposób.
- Komputer może być w trybie oczekiwania. Naciśnij dowolny przycisk, aby uaktywnić monitor.

Obraz nie ma poprawnego rozmiaru lub nie jest wyśrodkowany na ekranie.

- Zapoznaj się z częścią Wstępnie ustawione tryby wyświetlania, aby wybrać na komputerze ustawienie odpowiednie dla monitora.

Brak obsługi Plug & Play.

- Sprawdź, czy kabel zasilający monitora został podłączony w prawidłowy sposób.
- Sprawdź, czy kabel sygnałowy monitora został podłączony w prawidłowy sposób.
- Sprawdź, czy komputer i karta graficzna są zgodne z Plug & Play.

Ikony, czcionki lub obrazy są niewyraźne, rozmyte albo występują problemy z kolorami.

- Nie korzystaj z przedłużaczy kabli wideo.
- Dostosuj jasność i kontrast.
- Dostosuj kolory RGB lub ustaw temperaturę barwową.
- Sprawdź, czy kabel sygnałowy monitora został podłączony w prawidłowy sposób.
- Sprawdź, czy styki złącza kabla sygnałowego nie są wygięte.

Monitor zaczyna migotać lub pojawiają się fale.

- Zmień częstotliwość odświeżania na odpowiednią dla monitora.
- Zaktualizuj sterowniki karty graficznej.
- Ustaw monitor z dala od urządzeń elektrycznych, które mogą powodować zakłócenia elektromagnetyczne (EMI).

Instrukcje bezpieczeństwa

- Przeczytaj starannie i gruntownie instrukcje bezpieczeństwa.
- Należy stosować się do wszystkich ostrzeżeń umieszczonych na urządzeniu lub w podręczniku użytkownika.
- Czynności serwisowe mogą wykonywać wyłącznie wykwalifikowane osoby.

Zasilanie

- Przed podłączeniem urządzenia do gniazda zasilania należy upewnić się, że napięcie zasilające jest w bezpiecznych granicach i zostało prawidłowo ustalone w przedziale 100-240 V.
- Jeśli przewód zasilający jest wyposażony we wtyczkę 3-bolcową, nie wolno usuwać bolca uziemiającego. Urządzenie musi być podłączone do uziemionego gniazda zasilania.
- Należy sprawdzić, czy system dystrybucji energii w miejscu instalacji jest wyposażony w wyłącznik automatyczny o wartościach znamionowych 120/240 V, 20 A [maks.].
- Jeśli urządzenie nie będzie używane przez dłuższy czas, należy zawsze odłączyć przewód zasilający lub wyłączyć zasilanie gniazda ściennego, aby zapewnić zerowe zużycie energii.
- Przewód zasilający należy tak poprowadzić, aby nikt przypadkiem na niego nie nadepnął i nie potknął się o niego. Nie należy stawiać niczego na przewodzie zasilającym.
- Jeśli urządzenie jest używane z zasilaczem, należy korzystać wyłącznie z zasilacza dostarczonego przez firmę MSI i zatwierdzonego do użytku z tym urządzeniem.

Warunki otoczenia

- Aby zmniejszyć prawdopodobieństwo wystąpienia obrażeń związanych z wysokimi temperaturami lub przegrzania urządzenia, nie wolno umieszczać go na miękkiej, niestabilnej powierzchni, a także blokować jego otworów wentylacyjnych.
- Z urządzenia należy korzystać wyłącznie na twardej, płaskiej i stabilnej powierzchni.
- Aby uniknąć przewrócenia się urządzenia, należy przymocować je do biurka, ściany lub stałego obiektu za pomocą mocowania zapobiegającego przewróceniu, które odpowiednio zabezpieczy urządzenie i utrzyma je na miejscu.
- Urządzenie należy przechowywać z dala od wilgoci i nie narażać go na działanie wysokiej temperatury, aby uniknąć pożaru lub porażenia prądem.
- Nie należy pozostawiać urządzenia w miejscu bez wentylacji przy temperaturze przechowywania powyżej 60°C lub poniżej -20°C, ponieważ może to uszkodzić urządzenie.
- Maksymalna temperatura działania wynosi około 40°C.
- Przed rozpoczęciem czyszczenia urządzenia należy odłączyć wtyczkę zasilającą. Do czyszczenia urządzenia należy raczej używać miękkiej szmatki, a nie przemysłowych środków chemicznych. Nigdy nie należy wlewać płynów do otworów w obudowie, ponieważ może to uszkodzić urządzenie lub spowodować porażenie prądem elektrycznym.

- W pobliżu urządzenia nie mogą znajdować się obiekty o silnym polu magnetycznym lub elektrycznym.
- W razie wystąpienia którejkolwiek z poniższych sytuacji urządzenie powinno zostać sprawdzone przez personel serwisu:
 - Przewód zasilający lub wtyczka uległy uszkodzeniu.
 - Do wnętrza urządzenia dostał się płyn.
 - Urządzenie zostało poddane działaniu wilgoci.
 - Urządzenie nie działa poprawnie lub nie można go uruchomić zgodnie z podręcznikiem użytkownika.
 - Urządzenie zostało upuszczone i uszkodzone.
 - Urządzenie ma wyraźne oznaki uszkodzenia.

Certyfikat TÜV Rheinland

Certyfikat TÜV Rheinland dotyczący Low Blue Light (Niski poziom niebieskiego światła)

Wykazano, że światło niebieskie jest przyczyną zmęczenia i dyskomfortu oczu. Firma MSI oferuje obecnie monitory z certyfikatem TÜV Rheinland dotyczącym Niski poziom niebieskiego światła w celu zadbania o komfort widzenia i dobre samopoczucie użytkowników. Prosimy o zastosowanie się do poniższych instrukcji w celu złagodzenia objawów długotrwałej pracy przed monitorem i ekspozycji na światło niebieskie.



- Ekran należy ustawić w odległości 20–28 cali (50–70 cm) od oczu i nieco poniżej poziomu wzroku.
- Częste mruganie pomaga ograniczyć zmęczenie oczu w przypadku długotrwałego patrzenia na ekran.
- Należy robić 20-minutowe przerwy co 2 godziny.
- Podczas przerw należy kierować wzrok na odległy przedmiot i patrzeć na niego przez co najmniej 20 sekund.
- Podczas przerw należy poprzeciągać się, aby uwolnić napięcie lub złagodzić ból ciała.
- Włączyć opcjonalną funkcję Niski poziom niebieskiego światła.

Certyfikat TÜV Rheinland dotyczący Flicker Free (Braku Migotania)

- Firma TÜV Rheinland przetestowała ten produkt pod kątem migotania ekranu widocznego i niewidocznego dla oka ludzkiego i będącego przyczyną zmęczenia oczu.
- Firma TÜV Rheinland opracowała zestaw testów, które określają minimalne normy dla różnych zakresów częstotliwości. Zestaw testów został opracowany w oparciu o normy międzynarodowe lub powszechne w branży, które zostały podwyższone.
- Produkt został poddany testom w laboratorium zgodnie z tymi kryteriami.
- Wyrażenie „brak migotania” potwierdza, że w przypadku urządzenia nie występuje określone za pomocą normy widoczne ani niewidoczne migotanie w zakresie częstotliwości 0–3000 Hz przy różnych ustawieniach jasności.
- Brak migotania nie będzie występował po włączeniu funkcji Zapob. rozm. obrazu/MPRT. (Dostępność funkcji Zapob. rozm. obrazu/MPRT zależy od modelu).

Certyfikat ENERGY STAR

ENERGY STAR to program amerykańskiej Agencji Ochrony Środowiska (EPA) oraz Departamentu Energii Stanów Zjednoczonych (DOE) mający na celu promowanie efektywności energetycznej. Produkt ten kwalifikuje się do oznaczenia ENERGY STAR przy „domyślnych ustawieniach fabrycznych”, które zapewniają oszczędność energii. Zmiana fabrycznych ustawień domyślnych obrazu lub włączenie innych funkcji spowoduje zwiększenie zużycia energii, które może przekroczyć limity wymagane do zakwalifikowania się do oznaczenia ENERGY STAR.



Więcej informacji o programie ENERGY STAR można znaleźć w witrynie <https://www.energystar.gov/>.

Informacje dotyczące przepisów

Zgodność z CE

Urządzenie to spełnia wymogi dyrektywy Rady w sprawie zbliżenia ustawodawstw państw członkowskich odnoszących się do kompatybilności elektromagnetycznej (2014/30/UE), dyrektywy niskonapięciowej (2014/35/UE), dyrektywy ErP (2009/125/WE) i dyrektywy RoHS (2011/65/UE). Urządzenie to zostało poddane testom, które wykazały jego zgodność z normami zharmonizowanymi dla urządzeń technologii informacyjnej opublikowanymi w dyrektywach w Dzienniku Urzędowym Unii Europejskiej.



Oświadczenie FCC-B o zakłóceniach częstotliwości radiowych

Urządzenie to zostało poddane testom, które stwierdziły, że jest zgodne z ograniczeniami wyznaczonymi dla urządzeń cyfrowych klasy B w części 15 przepisów FCC. Ograniczenia te zostały wyznaczone, aby zapewniać odpowiednie zabezpieczenie przed szkodliwymi zakłóceniami w instalacjach domowych. Urządzenie generuje, wykorzystuje oraz może wytwarzać energię częstotliwości radiowej i, jeśli nie będzie zainstalowane i używane ściśle według zaleceń instrukcji, może powodować zakłócenia komunikacji radiowej. Jednakże, nie gwarantuje się, że nie wystąpią zakłócenia w określonej instalacji. Jeśli więc urządzenie powoduje szkodliwe zakłócenia w odbiorze radia lub telewizji, których przyczynę można potwierdzić wyłączając i włączając urządzenie, użytkownik może spróbować wyeliminować zakłócenie przez zastosowanie co najmniej jednego z wymienionych poniżej sposobów:



- Obrócenie lub przemieszczenie anteny odbiorczej.
- Zwiększenie odległości pomiędzy urządzeniem a odbiornikiem.
- Podłączenie urządzenia do gniazdka zasilającego znajdującego się w innym obwodzie elektrycznym niż ten, do którego podłączony jest odbiornik telewizyjny lub radiowy.
- Konsultacja z dostawcą lub doświadczonym technikiem RTV w celu uzyskania pomocy.

Uwaga 1

Zmiany i modyfikacje bez odpowiedniej, specjalnej akceptacji jednostek odpowiedzialnych za zgodność mogą unieważnić prawo użytkownika do korzystania z urządzenia.

Uwaga 2

Dla zachowania zgodności z limitami emisji należy używać wyłącznie ekranowanych kabli i przewodów prądu zmiennego.

To urządzenie jest zgodne z częścią 15 przepisów FCC. Jego działanie podlega dwóm następującym warunkom:

1. to urządzenie nie może powodować szkodliwych zakłóceń i
2. to urządzenie musi być odporne na odbierane zakłócenia, w tym na zakłócenia, które mogą spowodować jego niepożądane działanie.

Oświadczenie WEEE

Na mocy unijnej dyrektywy o zużytych sprzęcie elektronicznym i elektronicznym 2012/19/UE, zużyty sprzęt elektryczny i elektroniczny nie może być utylizowany jako część odpadów komunalnych. W związku z tym producenci takiego sprzętu mają obowiązek go odbierać po zakończeniu okresu eksploatacji.



Informacje o substancjach chemicznych

Zgodnie z przepisami dotyczącymi substancji chemicznych, takimi jak przepisy UE REACH (Przepisy WE Nr 1907/2006 Parlamentu Europejskiego i Rady Europy), MSI udostępnia informacje o substancjach chemicznych pod adresem: <https://csr.msi.com/global/index>

Energooszczędność produktu

- Zmniejszone zużycie energii podczas używania i w trybie wstrzymania
- Ograniczone użycie substancji szkodliwych dla środowiska i dla zdrowia
- Łatwy demontaż i recykling
- Zmniejszone zużycie zasobów naturalnych poprzez zachęcanie do recyklingu
- Zwiększona żywotność produktu, poprzez łatwe aktualizacje
- Zmniejszona ilość trwałych odpadów, dzięki polityce zwrotów

Polityka ochrony środowiska

- Produkt został zaprojektowany tak, aby umożliwić wielokrotne użycie części i właściwe przetwarzanie, dlatego też nie należy go wyrzucać po zakończeniu żywotności.
- Użytkownicy powinni skontaktować się z lokalnym autoryzowanym punktem zbiórki do celów recyklingu i usuwania zużytych produktów.
- W celu uzyskania dalszych informacji dotyczących przetwarzania należy przejść do witryny firmy MSI i zlokalizować najbliższego dystrybutora.
- Informacje dotyczące prawidłowej utylizacji, zwrotu, przetwarzania i demontażu produktów firmy MSI użytkownicy mogą też uzyskać pod adresem gpcontdev@msi.com.



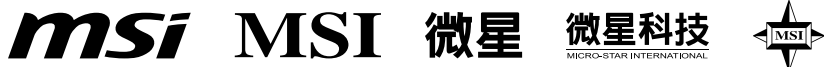
Ostrzeżenie!

Zbyt długie korzystanie z monitora może wpływać na wzrok.

Zalecenia:

1. Co 30 minut pracy przed monitorem należy robić 10-minutowe przerwy.
2. Dzieci w wieku poniżej 2 lat nie powinny korzystać z monitora. W przypadku dzieci w wieku co najmniej 2 lat czas spędzony przed monitorem powinien być ograniczony do mniej niż jednej godziny dziennie.

Prawa autorskie i informacje na temat znaków towarowych



Copyright © Micro-Star Int'l Co., Ltd. Wszelkie prawa zastrzeżone. Logo MSI to zastrzeżony znak towarowy firmy Micro-Star Int'l Co., Ltd. Wszystkie pozostałe wspomniane znaki i nazwy mogą być znakami towarowymi odpowiednich właścicieli. Firma nie udziela żadnych gwarancji, wyrażonych ani dorozumianych, odnośnie dokładności lub kompletności. Firma MSI zastrzega sobie prawo do wprowadzania zmian w niniejszym dokumencie bez uprzedniego powiadomienia.



Terminy „HDMI™” oraz „HDMI™ High-Definition Multimedia Interface”, charakterystyczny kształt produktów HDMI™ (HDMI™ trade dress) oraz Logo HDMI™ stanowią znaki towarowe lub zastrzeżone znaki towarowe spółki HDMI™ Licensing Administrator, Inc.

Pomoc techniczna

Po wystąpieniu problemu z produktem i nieuzyskaniu rozwiązania z podręcznika użytkownika należy skontaktować się ze sprzedawcą lub z lokalnym dystrybutorem. W celu uzyskania dalszych wskazówek można także przejść na stronę <https://www.msi.com/support/>.