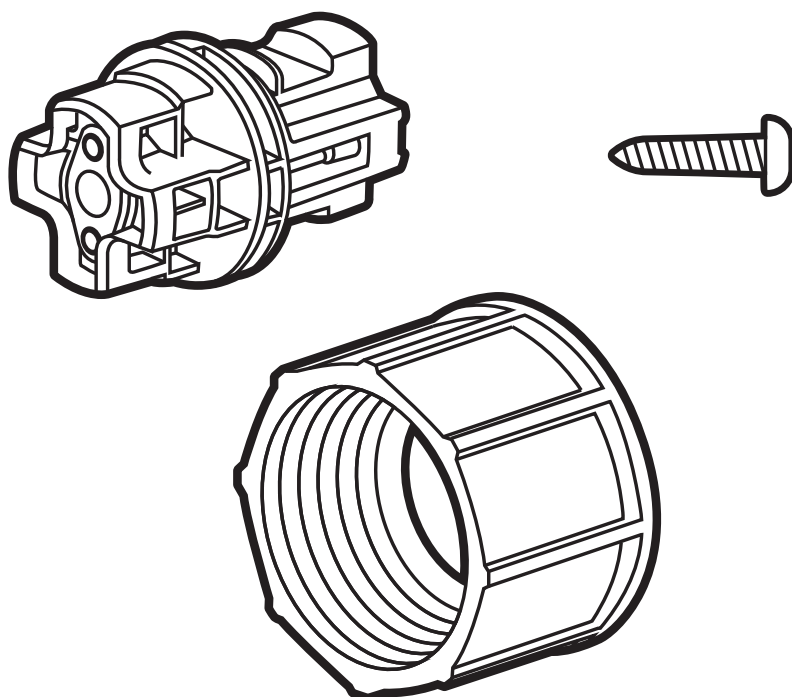


ENGLISH  
FRANÇAIS  
DEUTSCH  
NEDERLANDS  
ITALIANO  
ESPAÑOL  
PORTUGUÊS



**THRUSTMASTER®**

**QUICK RELEASE  
ADAPTER**

# **THRUSTMASTER®**

# **QUICK RELEASE ADAPTER**

## **User Manual**



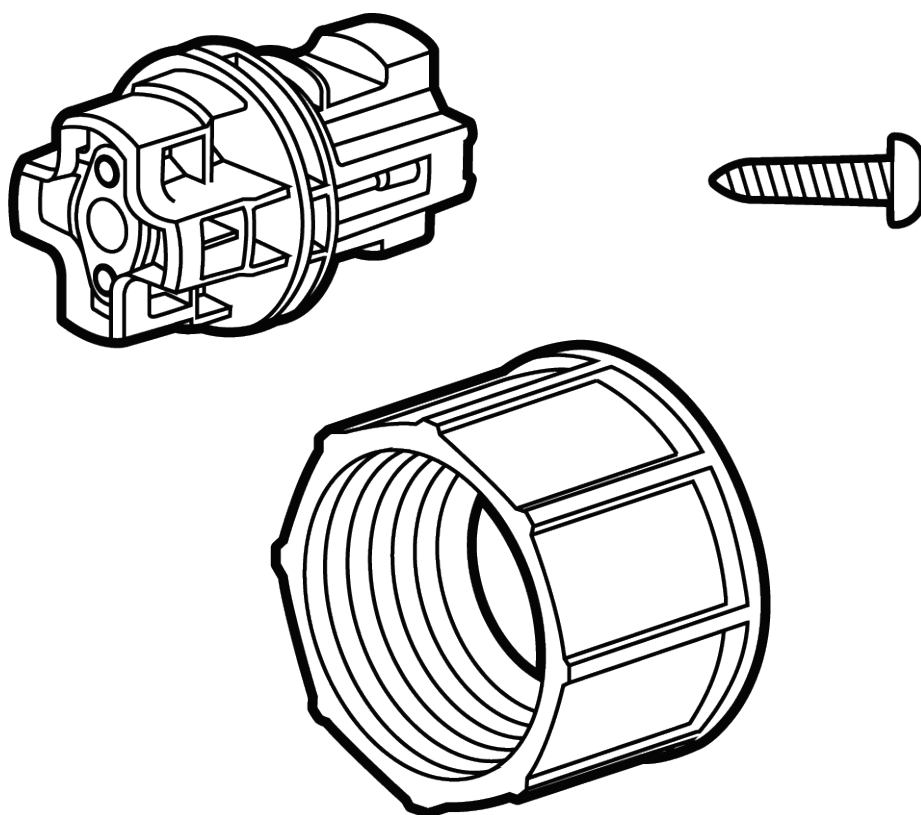
**Carefully read** the instructions provided in this manual **before** installing the product, **before** any use of the product and **before** any maintenance. Be sure to follow the safety instructions. Failure to follow these instructions may result in accidents and/or damage. Keep this manual so that you can refer to the instructions in the future.

# TABLE OF CONTENTS

<b>1. INSTALLING THE QUICK RELEASE</b>	
<b>ADAPTER ON THE T818 BASE.....</b>	<b>5</b>
<i>Mounting procedure.....</i>	<i>6</i>
<i>Dismounting procedure.....</i>	<i>12</i>
<b>2. FAQ AND TECHNICAL SUPPORT.....</b>	<b>14</b>

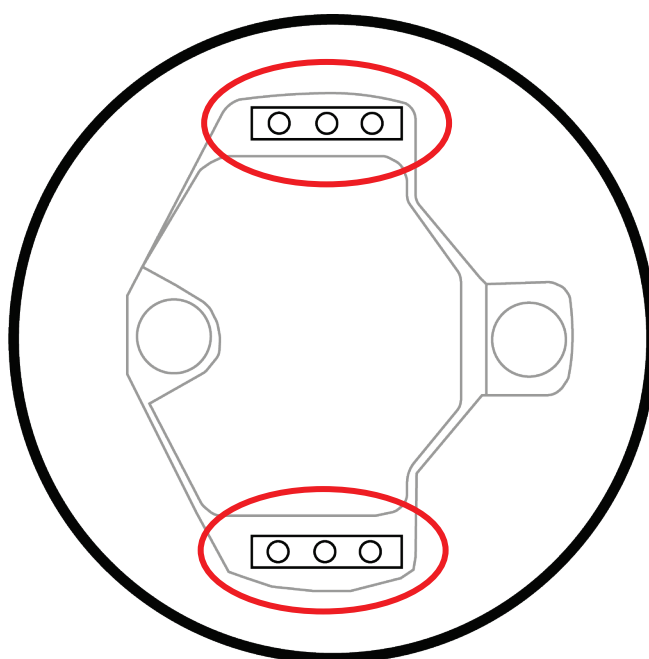


The **Quick Release Adapter** is an adapter that makes the T818 base's fast release system compatible with the ecosystem of Thrustmaster wheel rims launched prior to 2023.



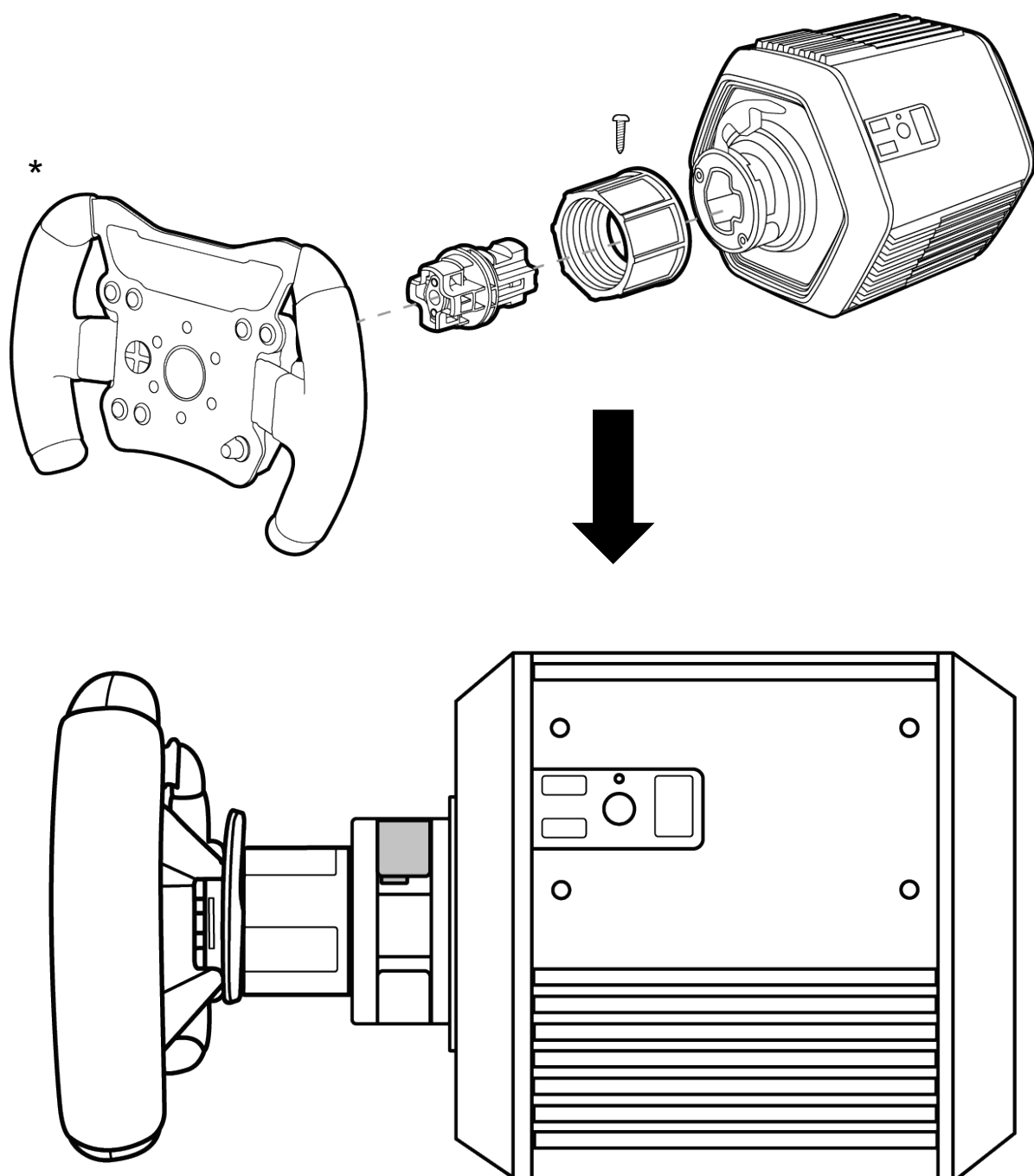


Manipulate the Quick Release Adapter with care. It is equipped with pins which, in the event that they are damaged, will render the wheel unusable.





# 1. Installing the Quick Release Adapter on the T818 base

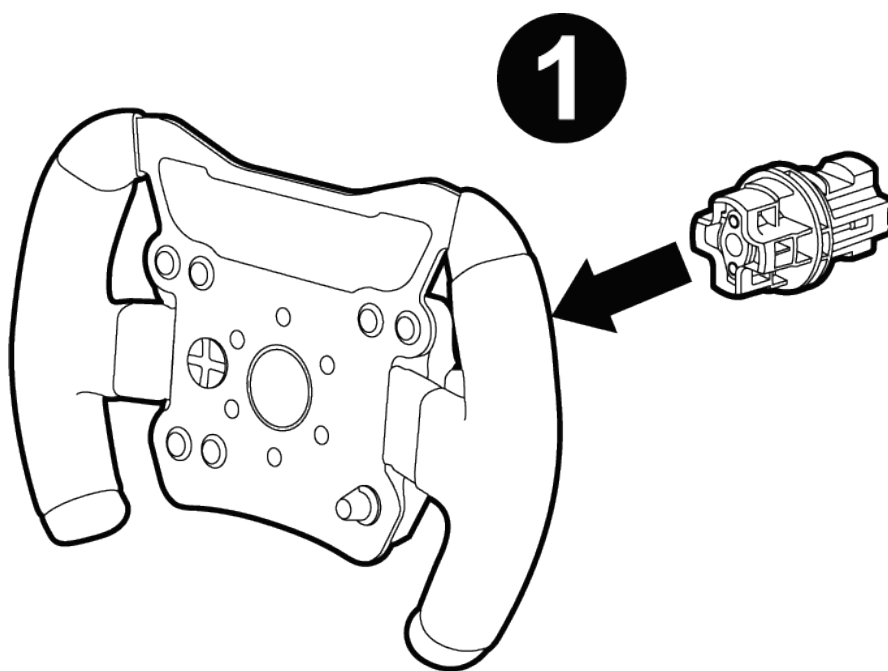


Power off the base using the On/off button **1** before attaching a wheel rim or changing a wheel rim.

*\*Wheel rim sold separately*



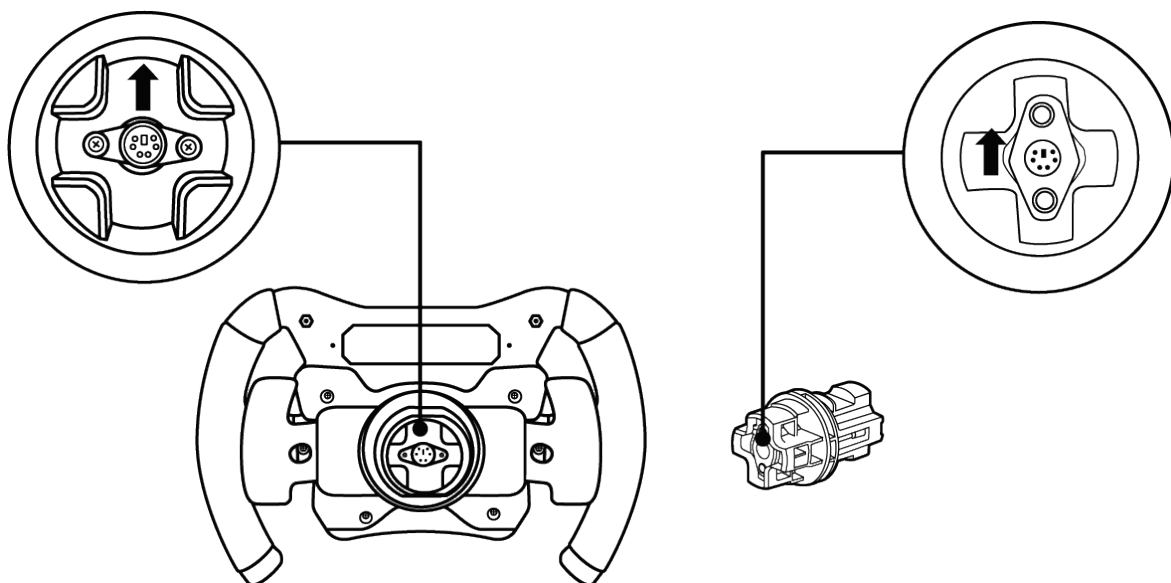
## Mounting procedure



- Insert the adapter in the wheel rim's connector.

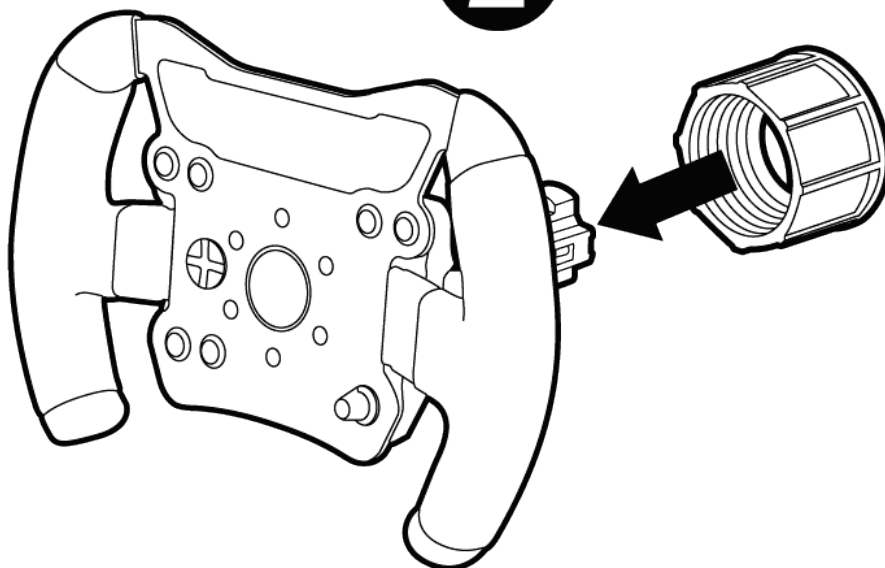


Be sure to respect the insertion direction, so as not to damage the connectors. Use the arrows below to help guide you.

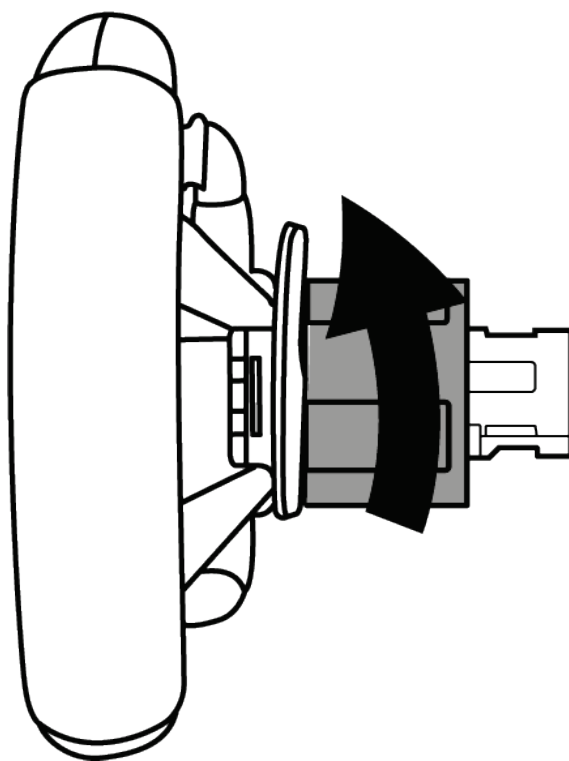




**2**



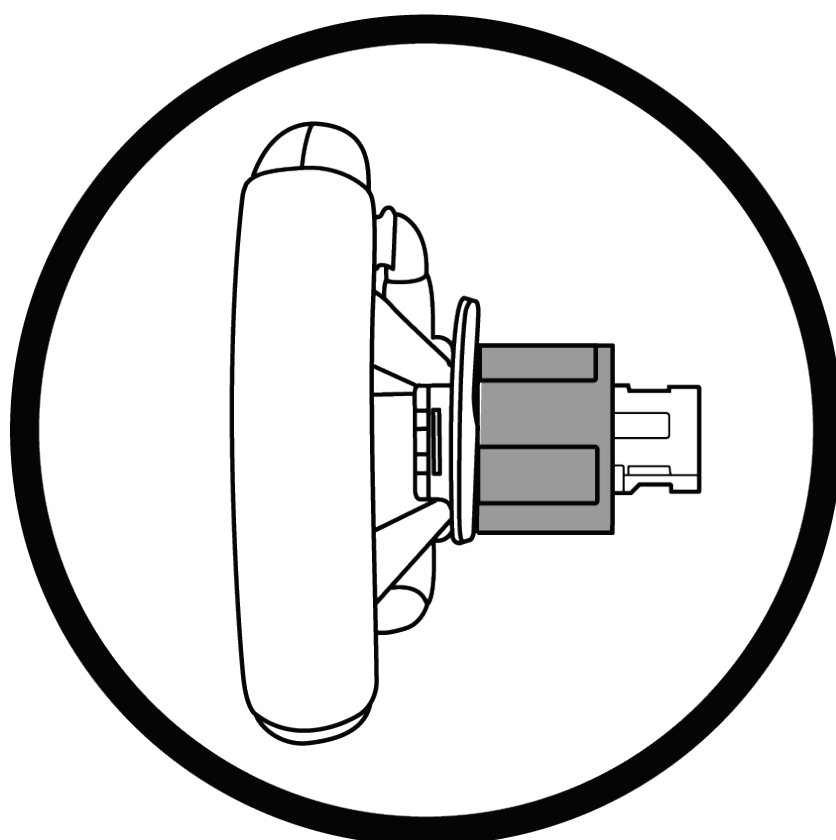
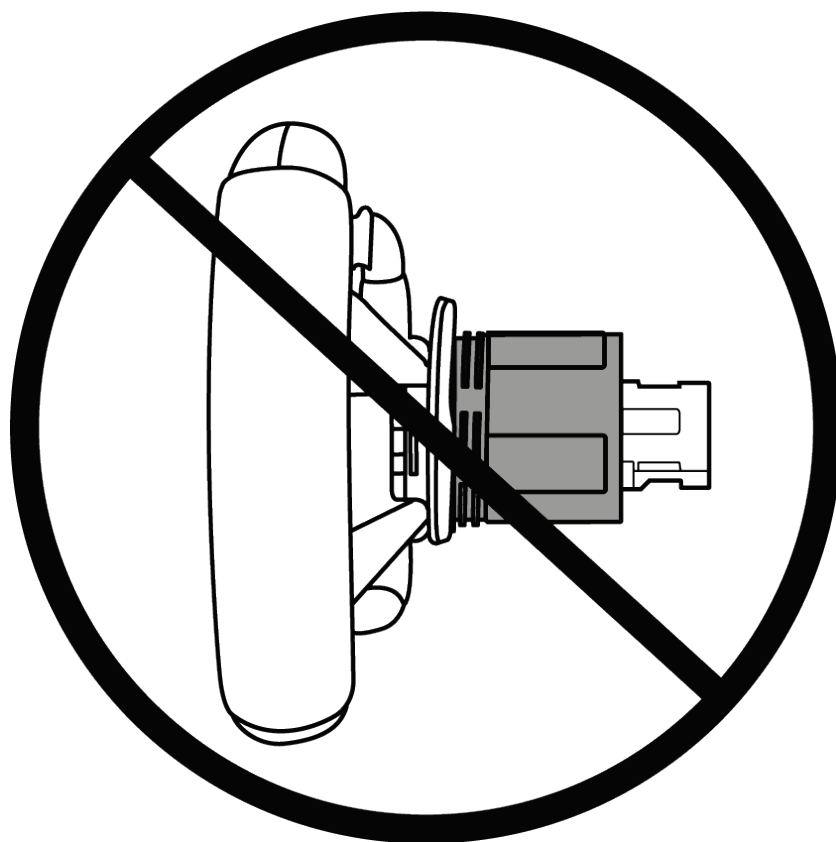
- Insert the clamp ring in the adapter. Fully tighten the ring.





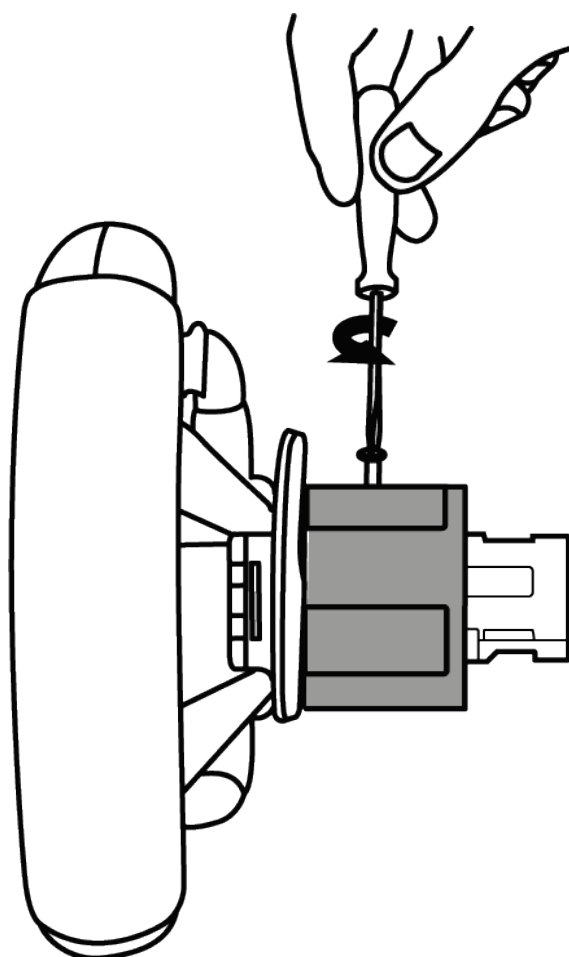


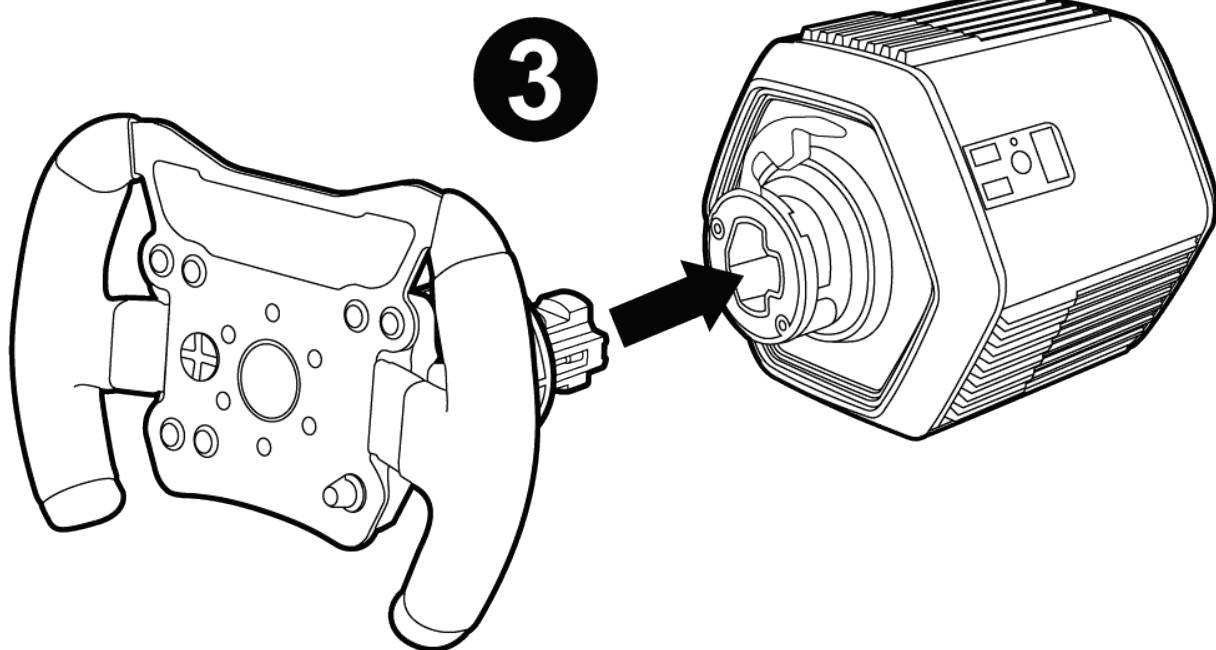
If your wheel is not detected in the Control Panel or does not work in games, it is possible that the clamp ring has not been fully tightened.



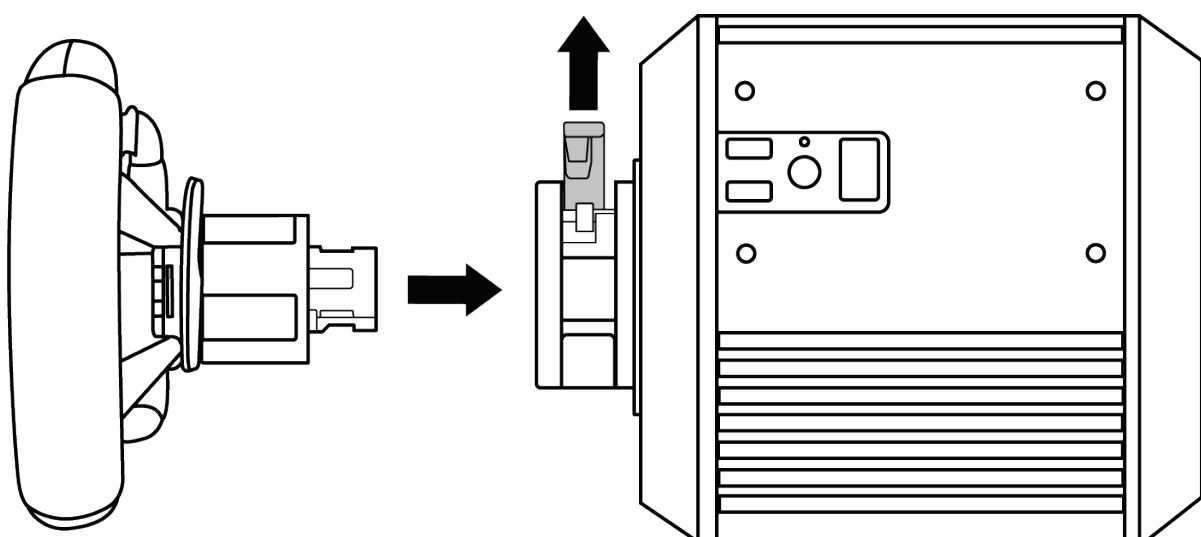


- Tighten the screw using an appropriate cross-headed (i.e. Phillips head) screwdriver (not included).





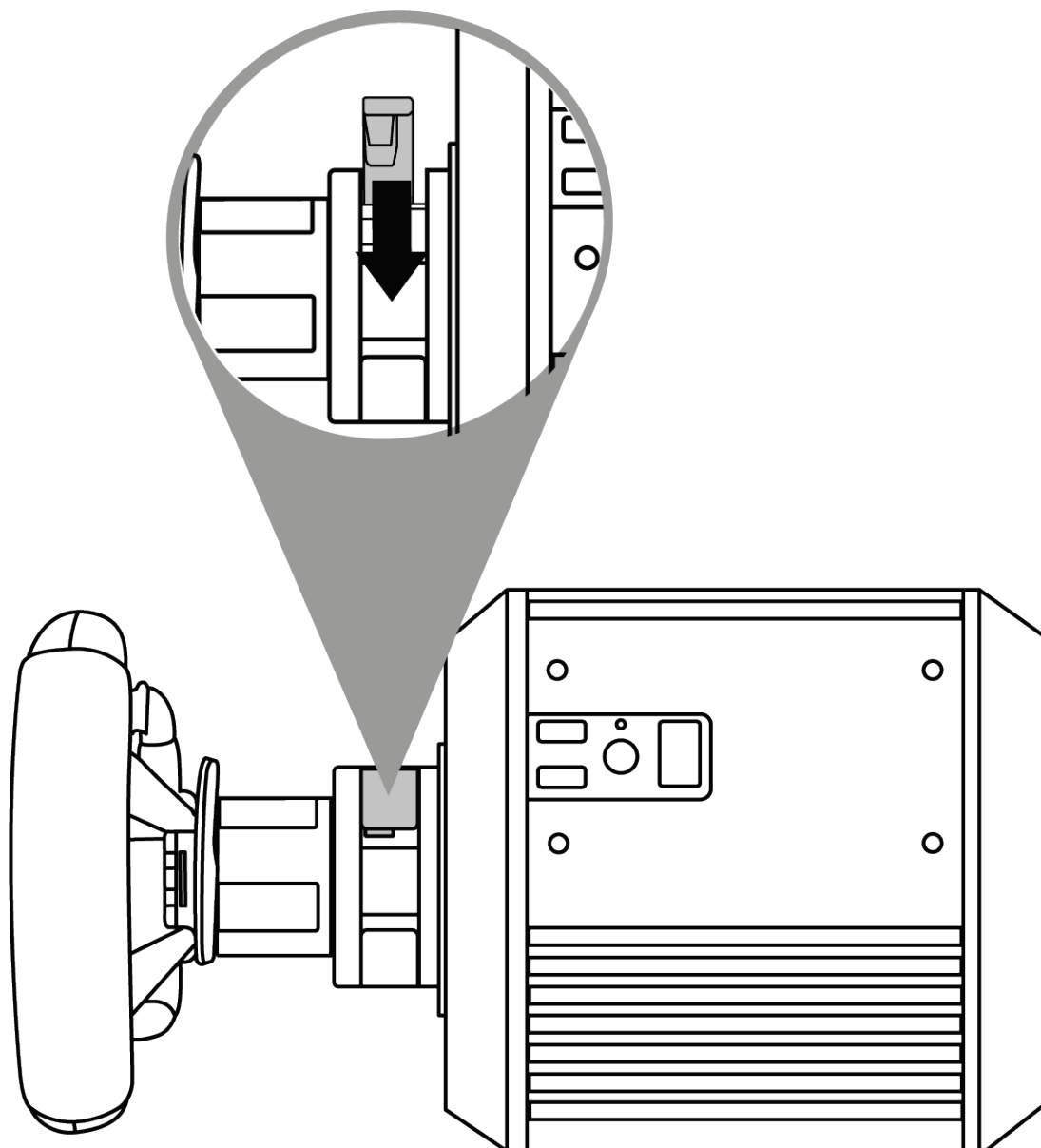
- Insert the wheel into the base.



Make sure that the locking lever is in the open position.



- Lower the locking lever.



**Pinch hazard**

Do not leave your finger in the locking system when lowering the lever.

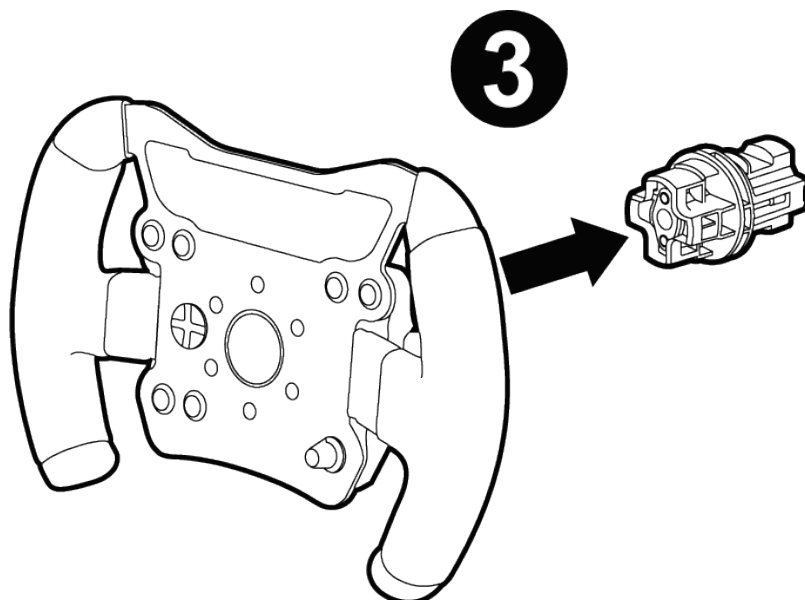
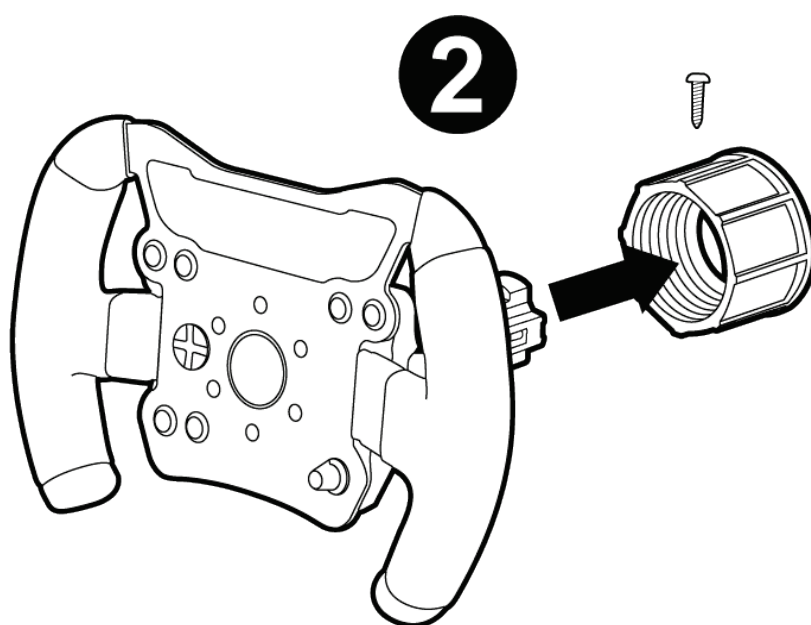
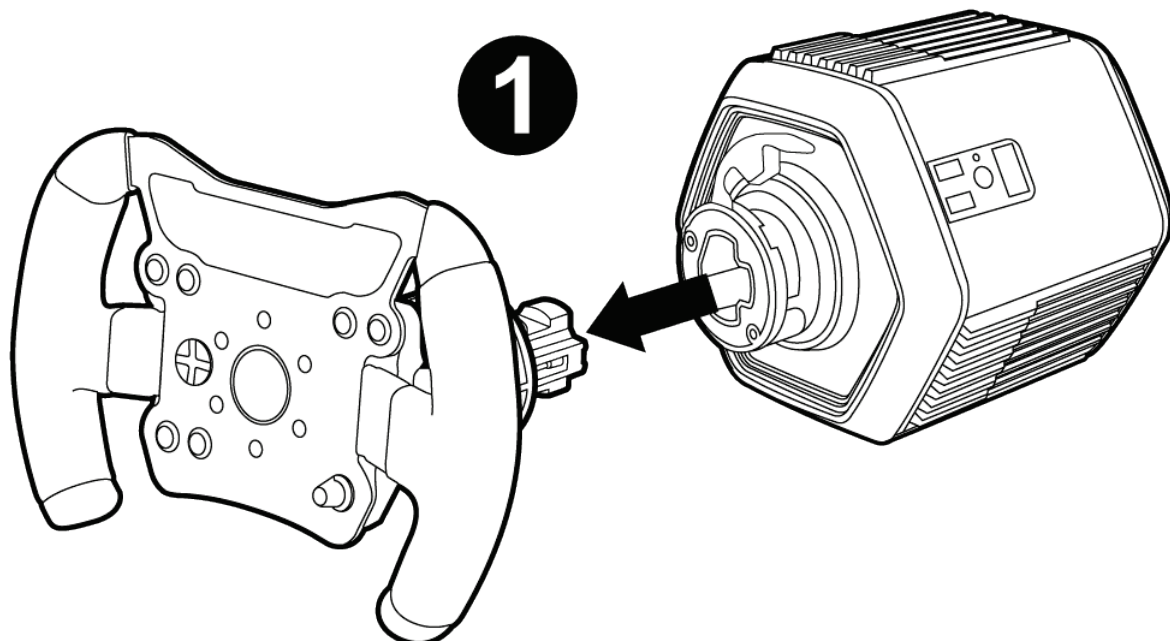


Before each use, verify that the base is still properly attached to the support, as per this manual's instructions.



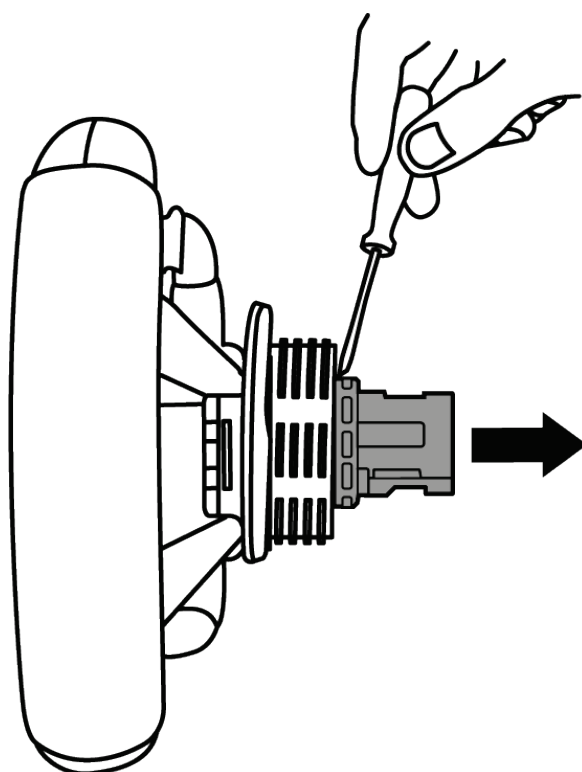
## ***Dismounting procedure***

Carry out the dismounting procedure by reversing the mounting procedure steps, as shown below.





It may be necessary to use a tool (a screwdriver or equivalent — not included) to act as a lever and remove the adapter, if the adapter cannot be removed by hand.





## 2. FAQ and technical support

Do you have questions regarding the Quick Release Adapter, or are you experiencing technical problems? If so, visit the Thrustmaster technical support website:

**<https://support.thrustmaster.com/product/t818-quick-release-adapter>**

# **THRUSTMASTER®**

# **QUICK RELEASE ADAPTER**

## **Manuel de l'utilisateur**



**Lisez attentivement** les instructions fournies dans ce manuel **avant** d'installer le produit, **avant** toute utilisation et **avant** tout entretien. Conformez-vous aux consignes de sécurité. Le non-respect de ces instructions peut causer des accidents et/ou des dommages. Conservez ce manuel pour toute consultation ultérieure des instructions.

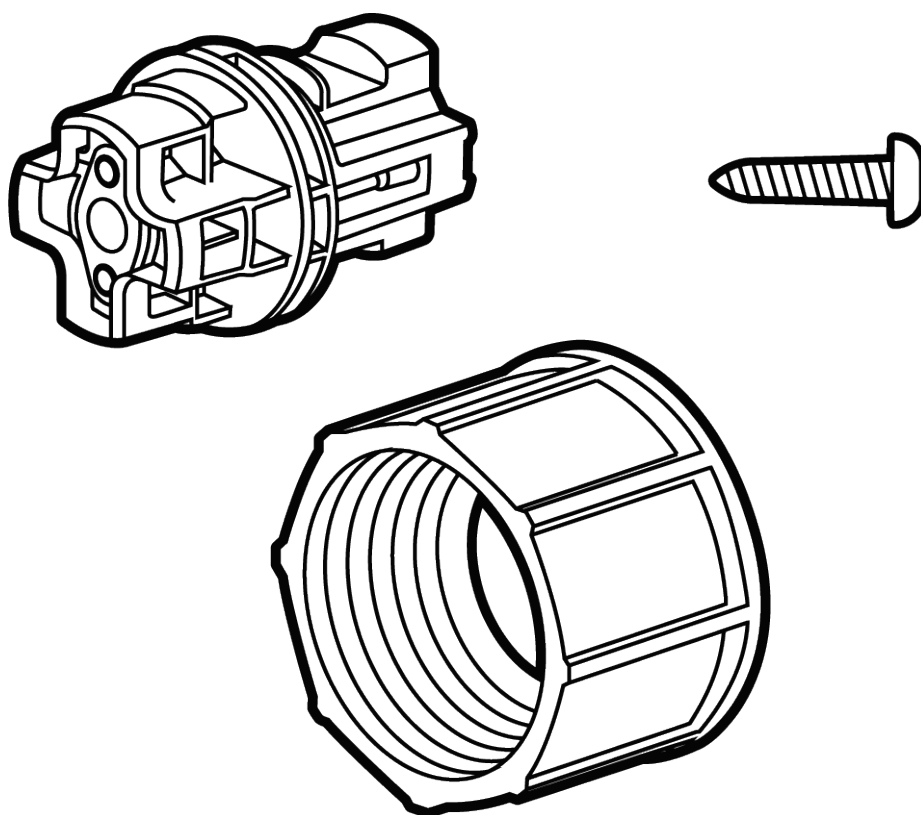


# TABLE DES MATIÈRES

<b>1. INSTALLATION DU QUICK RELEASE</b>	
<b>ADAPTER SUR LA BASE T818 .....</b>	<b>5</b>
<i>Procédure de montage .....</i>	<i>6</i>
<i>Procédure de démontage .....</i>	<i>12</i>
<b>2. FAQ ET SUPPORT TECHNIQUE.....</b>	<b>14</b>

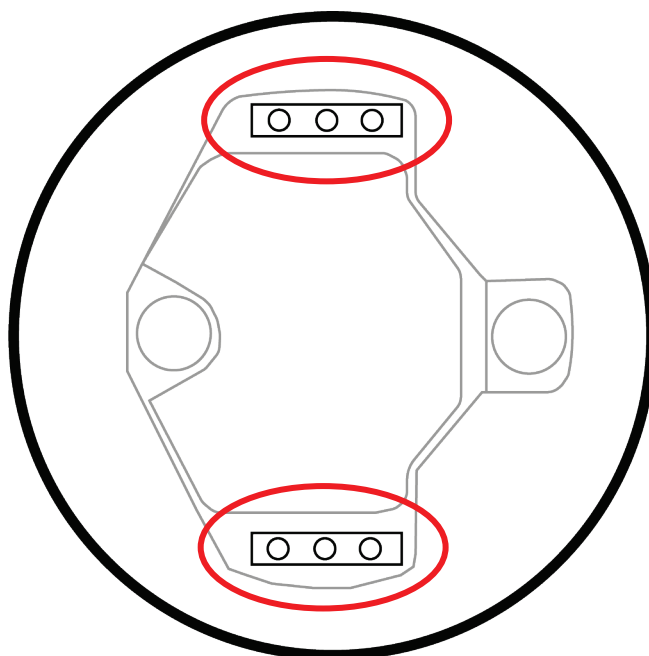


Le **Quick Release Adapter** est un adaptateur qui rend le système d'attache rapide de la base T818 compatible avec l'écosystème des roues Thrustmaster lancées avant 2023.





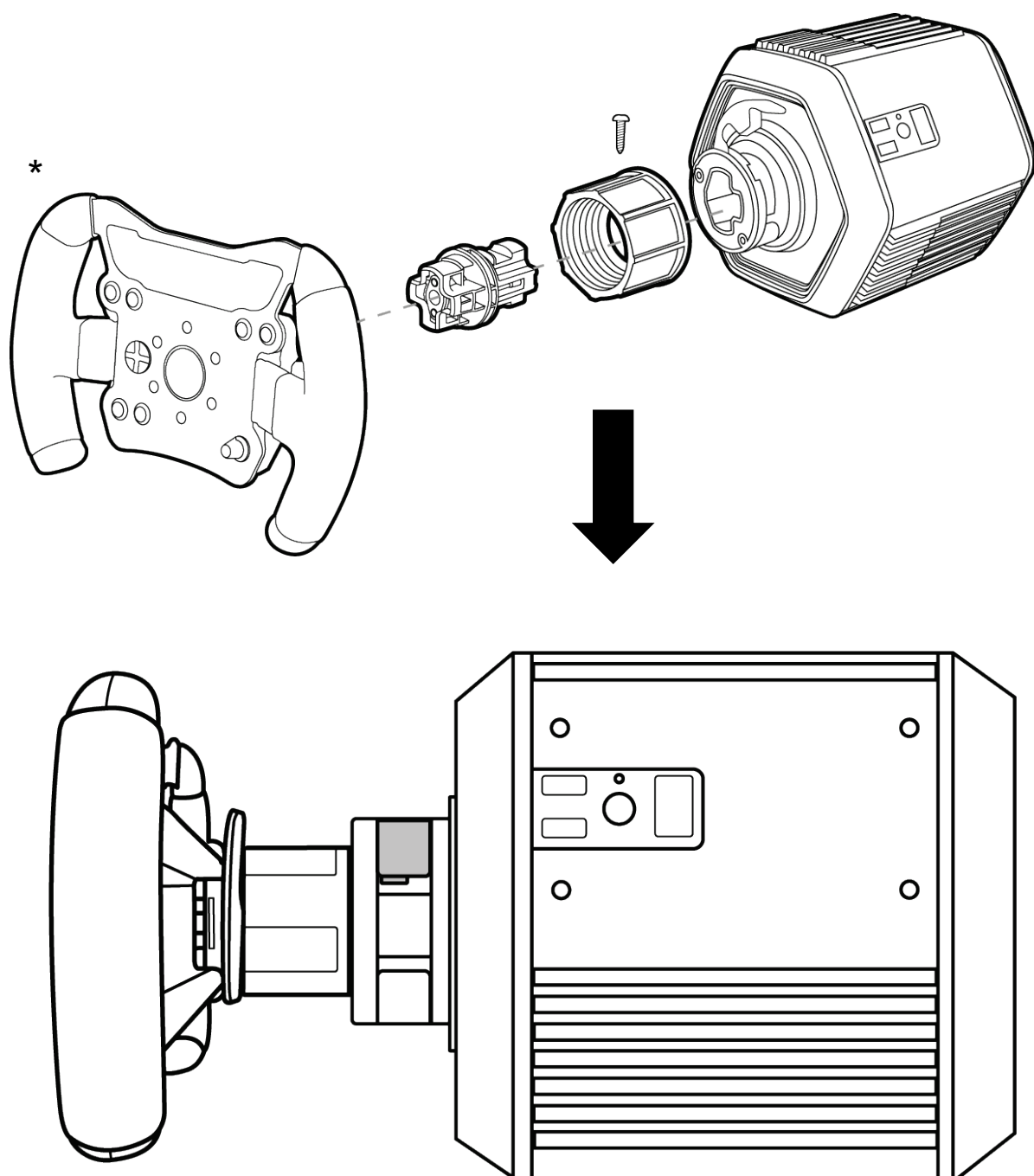
Manipulez avec précaution le Quick Release Adapter.  
Il est équipé de broches qui, en cas de dommage,  
rendront inutilisable le volant.





# 1. Installation du Quick Release

## Adapter sur la base T818

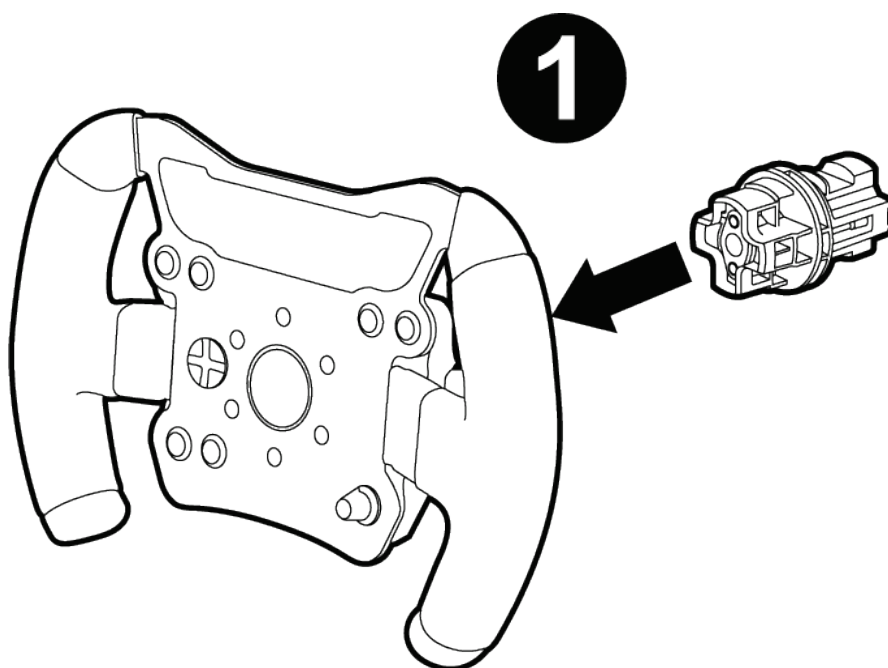


Éteignez la base à l'aide du bouton Marche/arrêt **1** avant de monter une roue ou de changer une roue.

*\*Volant vendu séparément*



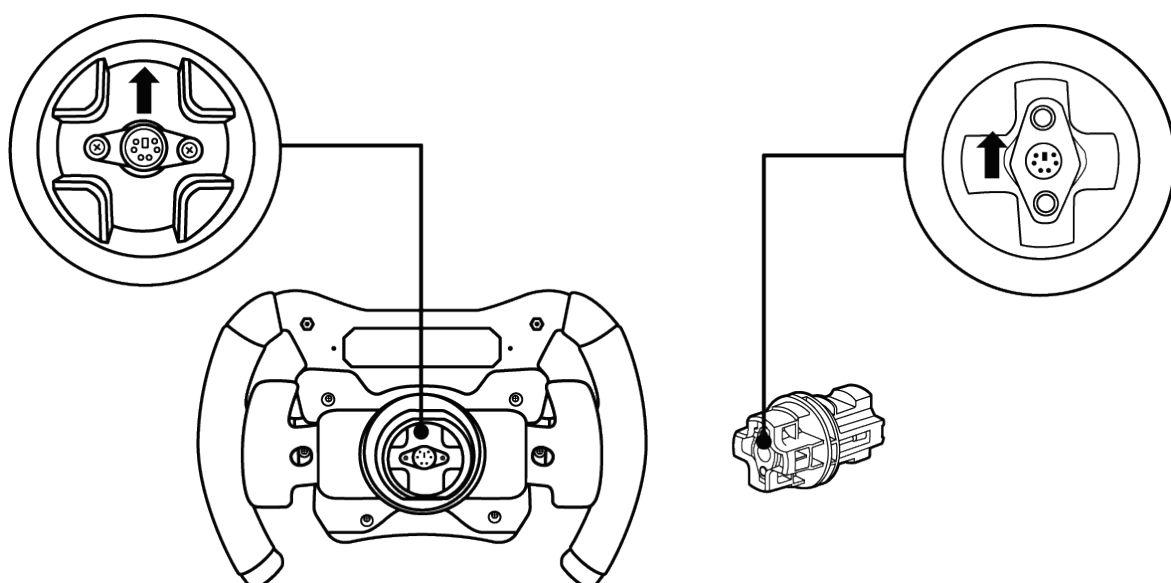
## Procédure de montage



- Insérez l'adaptateur dans le connecteur de la roue.

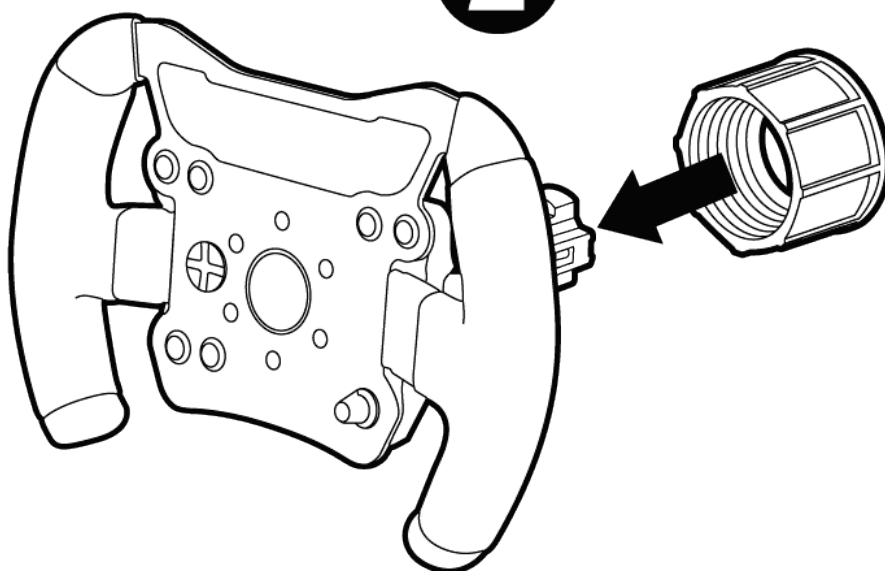


Respectez le sens d'insertion afin de ne pas endommager les connecteurs. Aidez-vous des flèches ci-dessous.

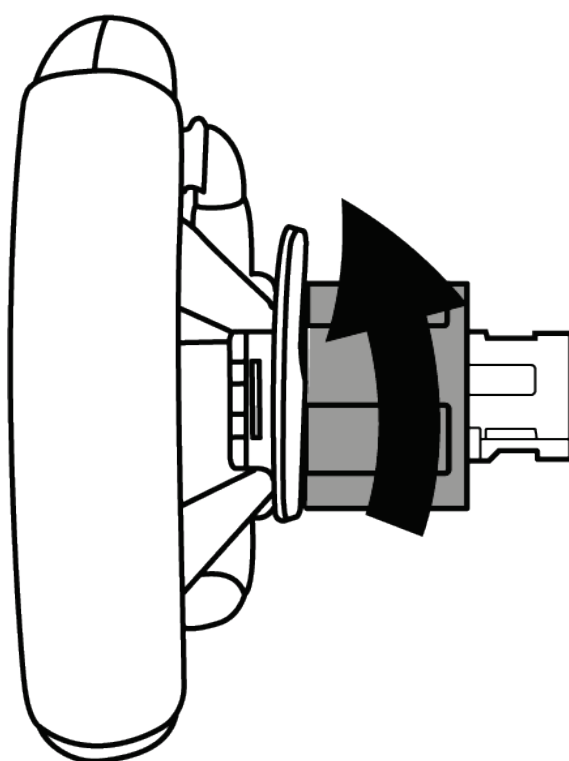




**2**

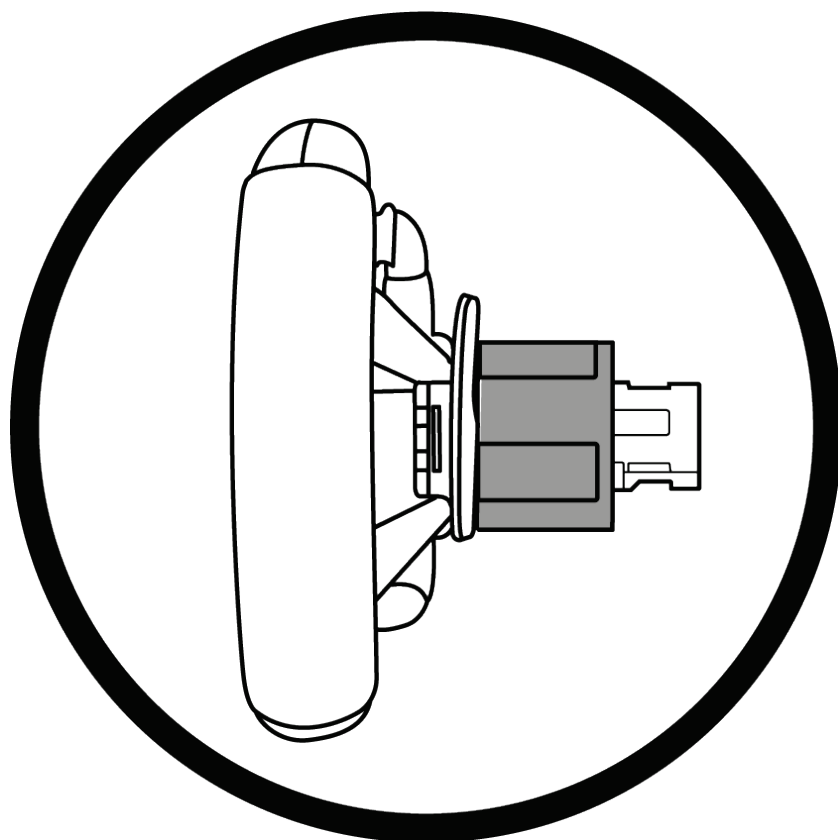
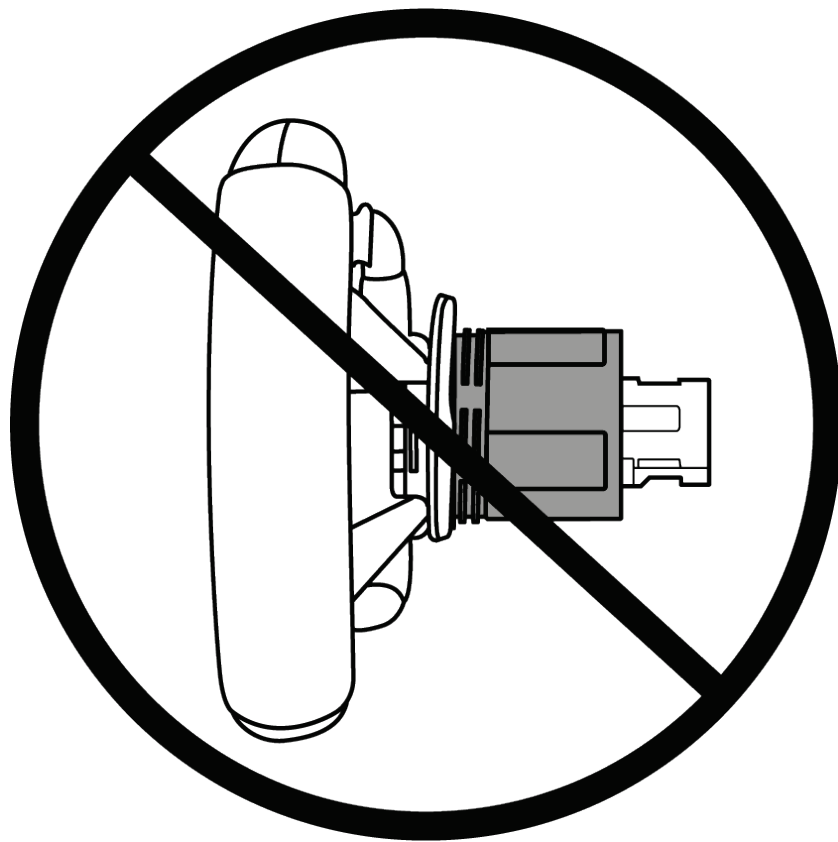


- Insérez la bague de serrage dans l'adaptateur. Vissez la bague à fond.



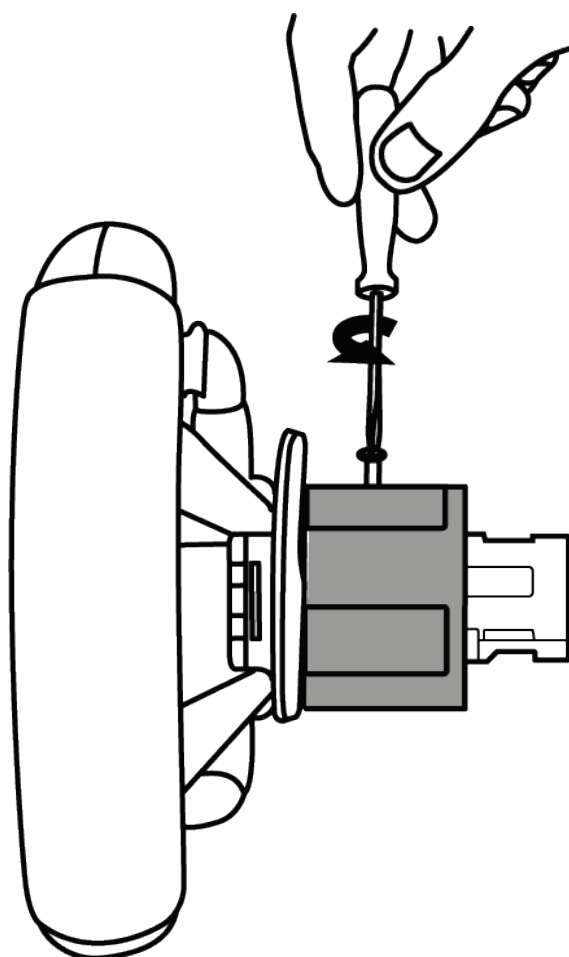


Si votre volant n'est pas détecté dans le control panel ou ne fonctionne pas dans les jeux, il est possible que la bague de serrage ne soit pas vissée à fond.

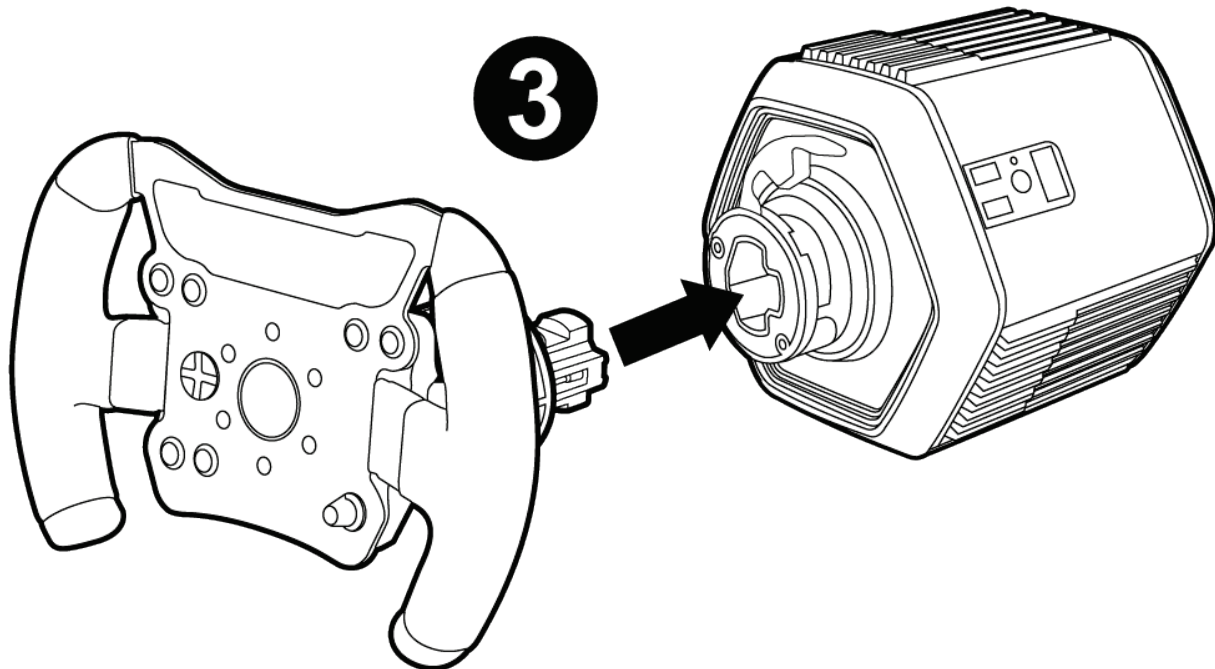




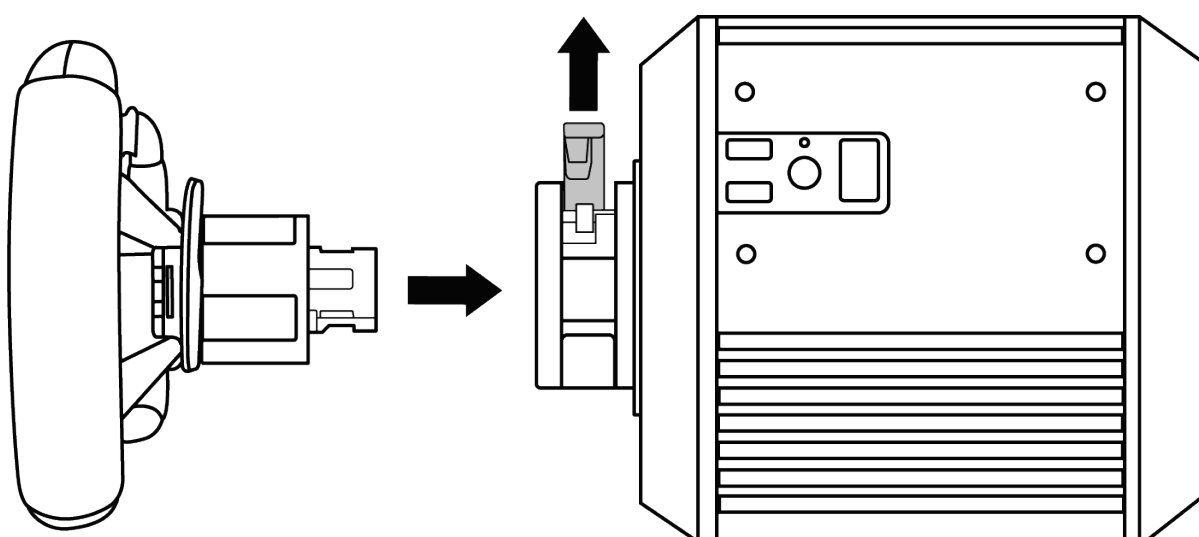
- Serrez la vis à l'aide d'un tournevis cruciforme adapté (non fourni).







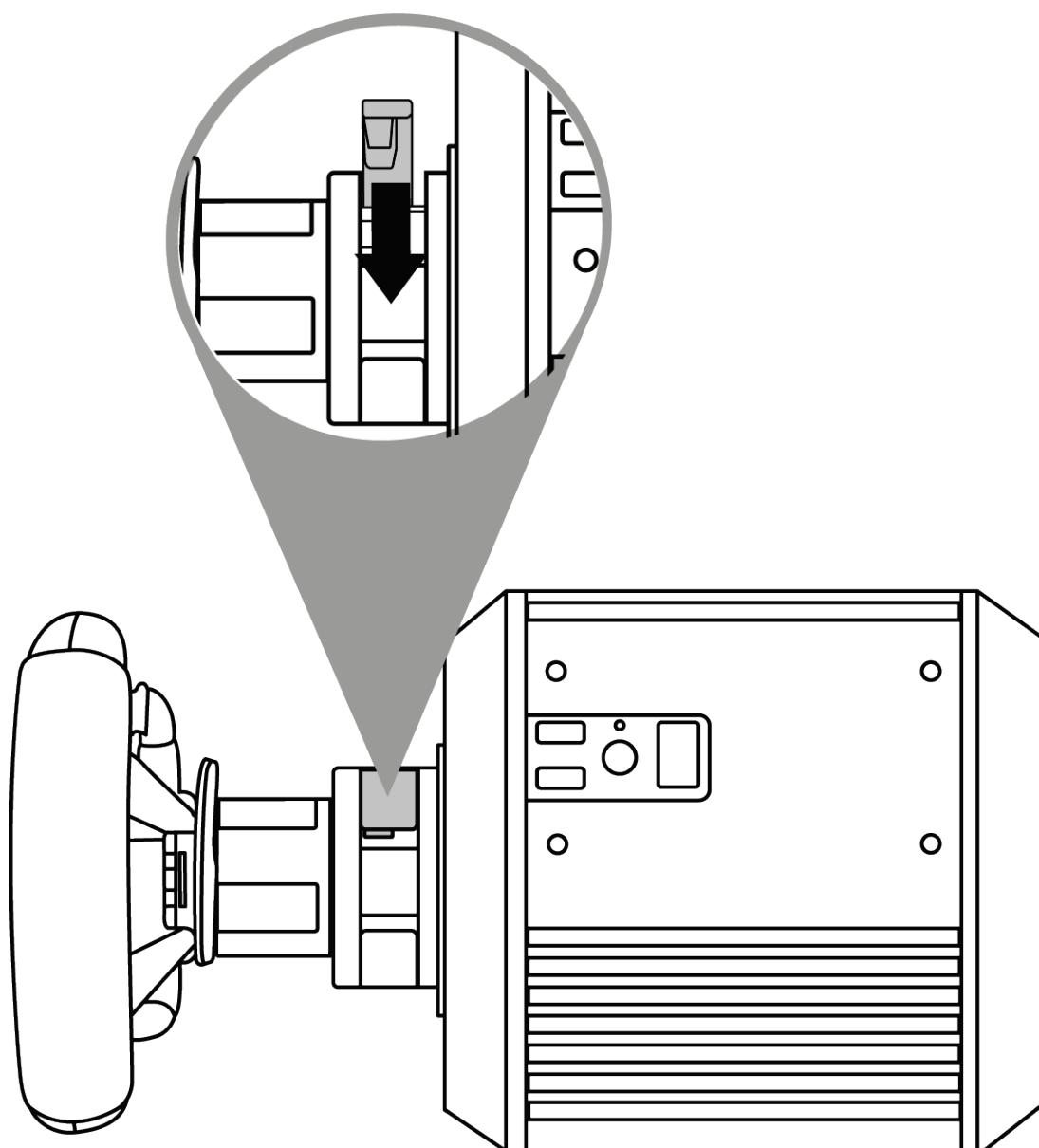
- Insérez le volant dans la base.



Assurez-vous que le levier de verrouillage est en position ouverte.



- Abaissez le levier de verrouillage.



### **Risque de pincement**

Ne laissez pas votre doigt dans le système de verrouillage lorsque vous abaissez le levier.

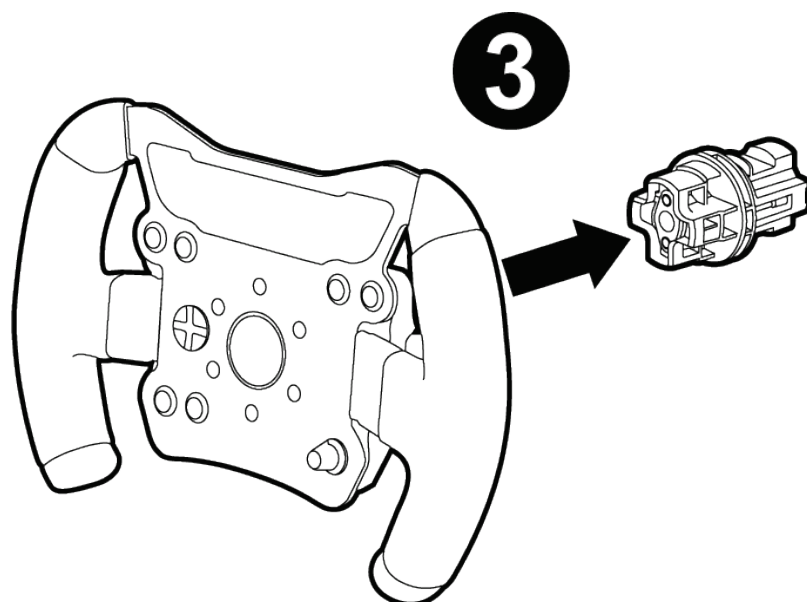
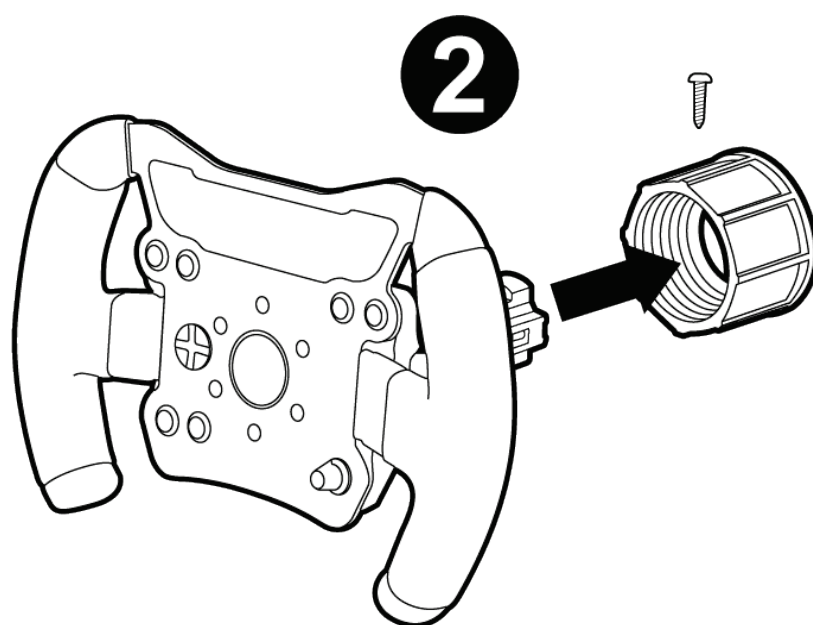
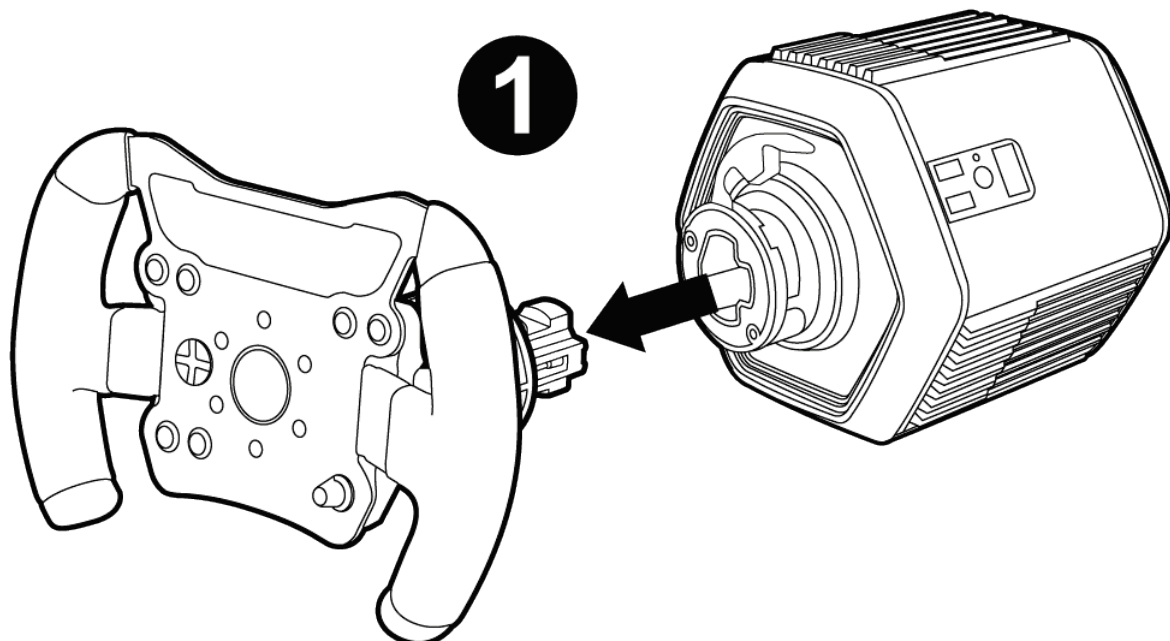


Avant chaque utilisation, vérifiez que la base est toujours correctement fixée au support, conformément aux instructions du manuel.



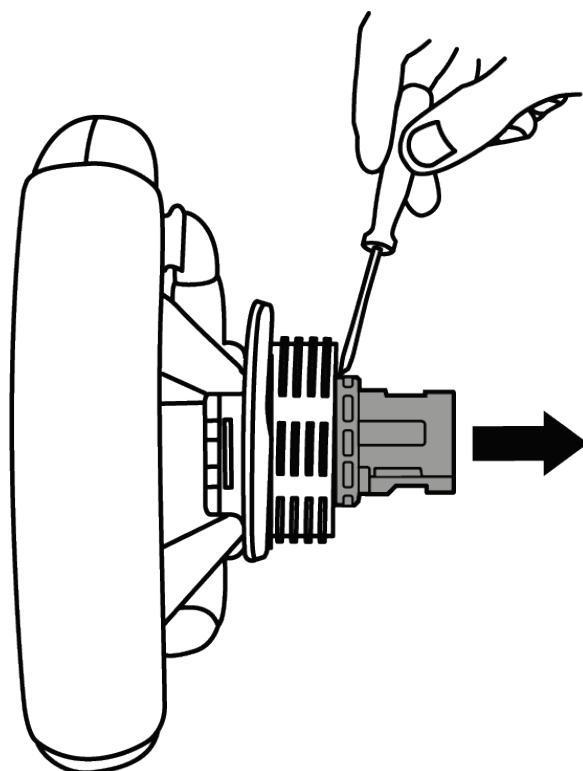
## Procédure de démontage

Réalisez la procédure de démontage dans le sens inverse des opérations d'installation énoncées ci-dessus.





Il peut être nécessaire d'utiliser un outil (tournevis ou équivalent – non fourni) pour faire levier et retirer l'adaptateur, si celui-ci ne peut être retiré avec la main.





## 2. FAQ et support technique

Vous avez des questions ou vous rencontrez des problèmes techniques concernant le Quick Release Adapter ? Consultez le site du support technique Thrustmaster :

**<https://support.thrustmaster.com/product/t818-quick-release-adapter>**

# **THRUSTMASTER®**

# **QUICK RELEASE ADAPTER**

## **Benutzerhandbuch**



**Lesen** Sie die Anweisungen in diesem Handbuch **sorgfältig** durch, **bevor** Sie das Produkt installieren, **bevor** Sie es benutzen und **bevor** Sie es warten. Beachten Sie unbedingt die Sicherheitshinweise. Die Nichtbeachtung dieser Anweisungen kann zu Unfällen und/oder Schäden führen. Bewahren Sie dieses Handbuch auf, damit Sie auch in Zukunft darin nachschlagen können.

# INHALTSVERZEICHNIS

## 1. ANBRINGUNG DES QUICK RELEASE

**ADAPTER AN DER T818-BASIS.....5**

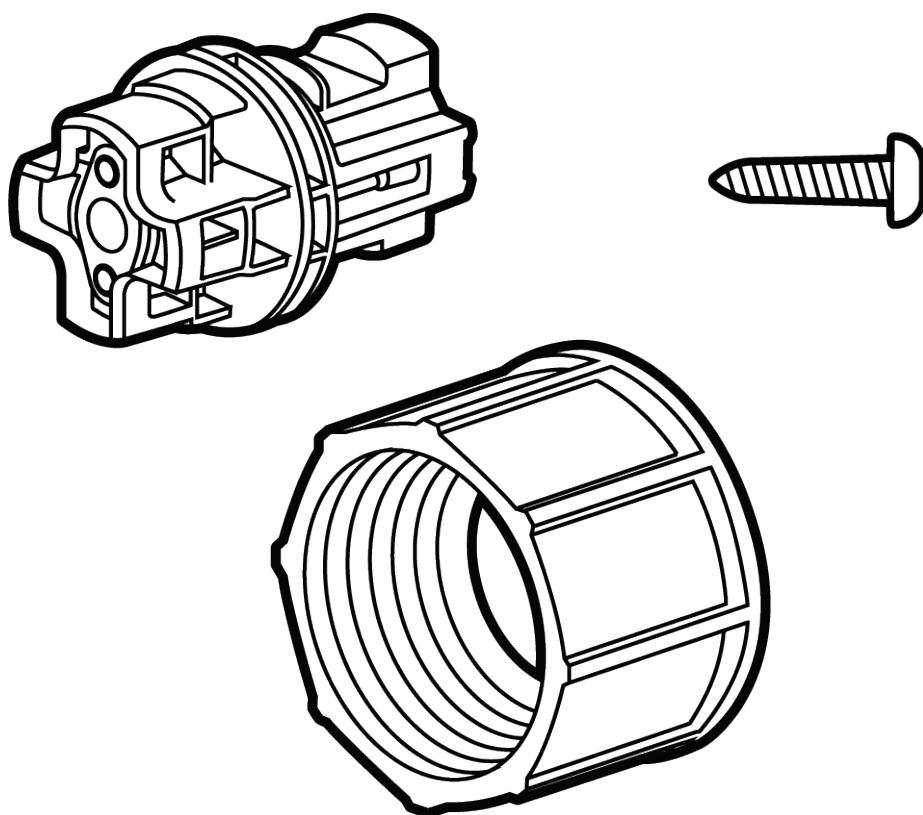
*Montageanleitung.....6*

*Anleitung zum Abbau .....12*

**2. FAQ UND TECHNISCHER SUPPORT .....14**



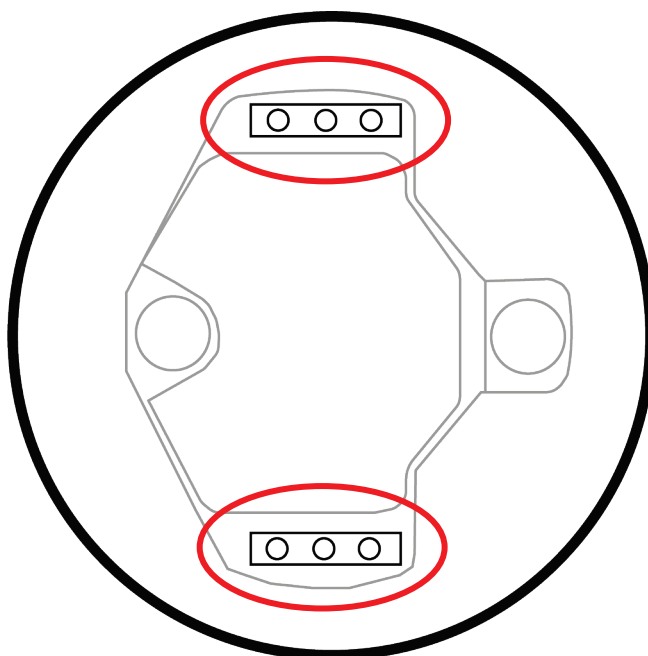
Der **Quick Release Adapter** ist ein Adapter, der das Schnellkopplungssystem der T818-Basis mit dem Ecosystem von Thrustmaster-Lenkrädern kompatibel macht, die vor 2023 auf den Markt kamen.





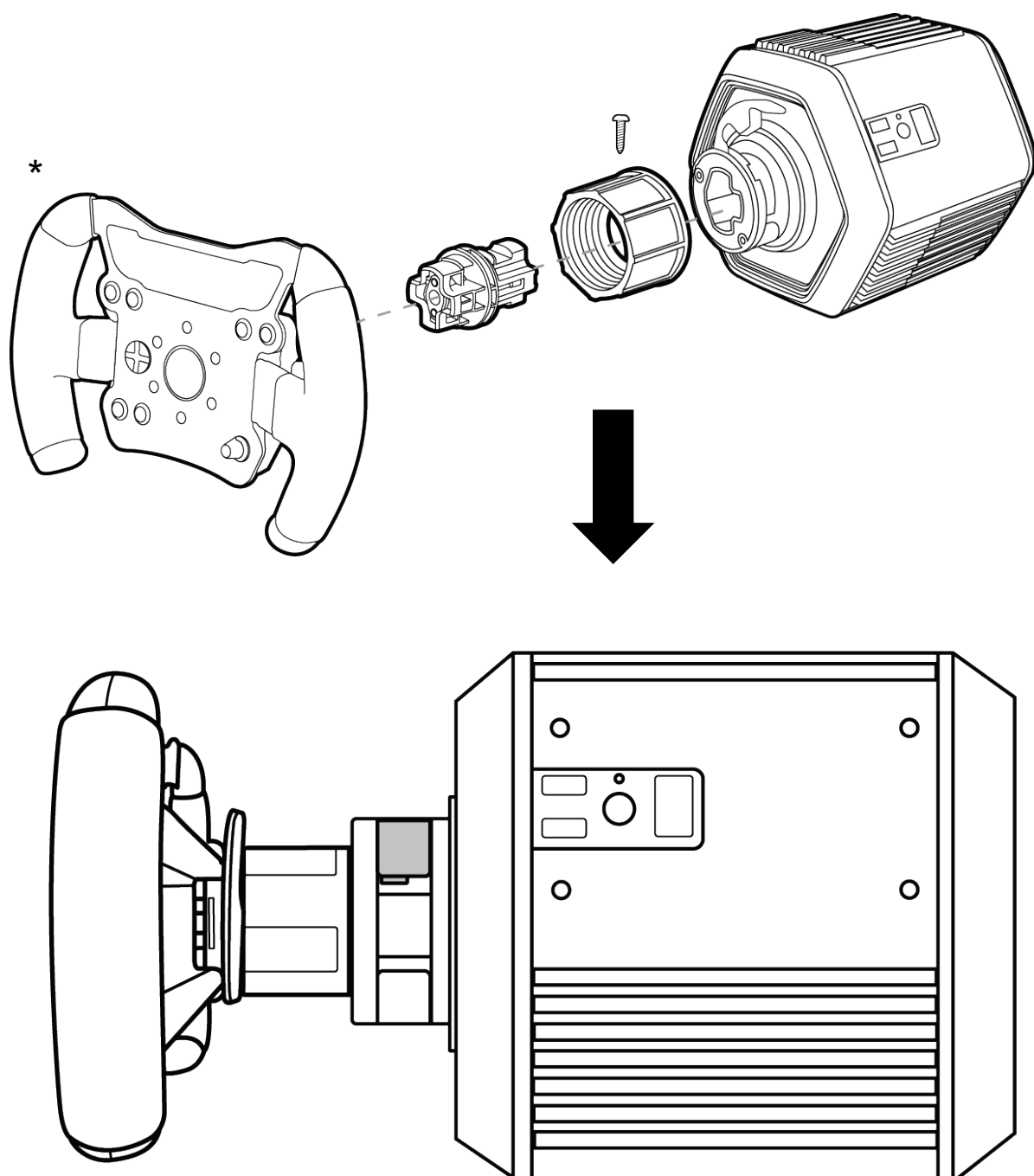


Behandeln Sie den Quick Release Adapter mit Sorgfalt.  
Er ist mit Stiften ausgestattet, die im Falle einer  
Beschädigung das Lenkrad unbrauchbar machen.





# 1. Anbringung des Quick Release Adapter an der T818-Basis

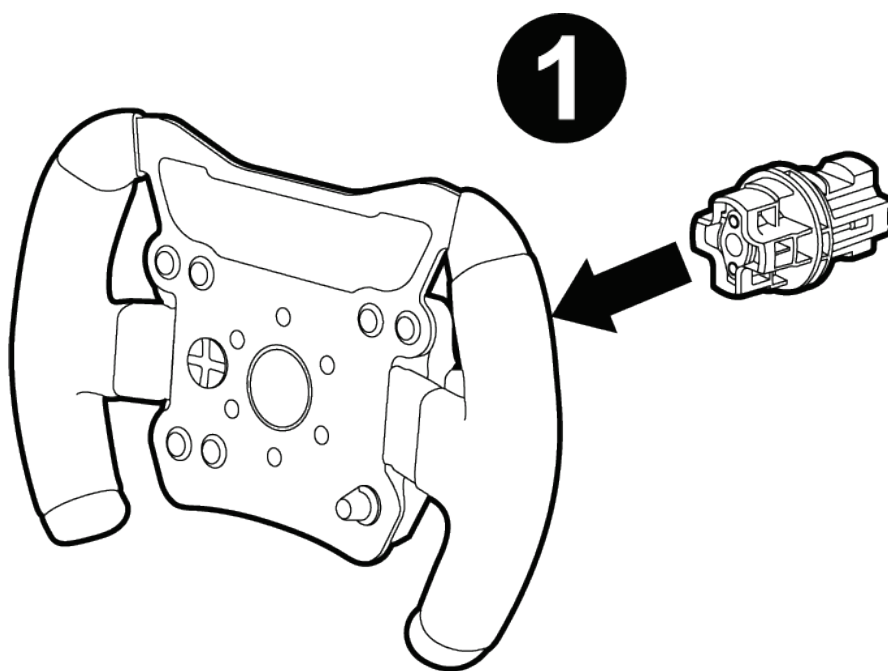


Schalten Sie die Basis mit dem Ein/Aus-Schalter **1** aus, bevor Sie einen Lenkradkranz anbringen oder einen Lenkradkranz wechseln.

*\*Lenkradkranz separat erhältlich*



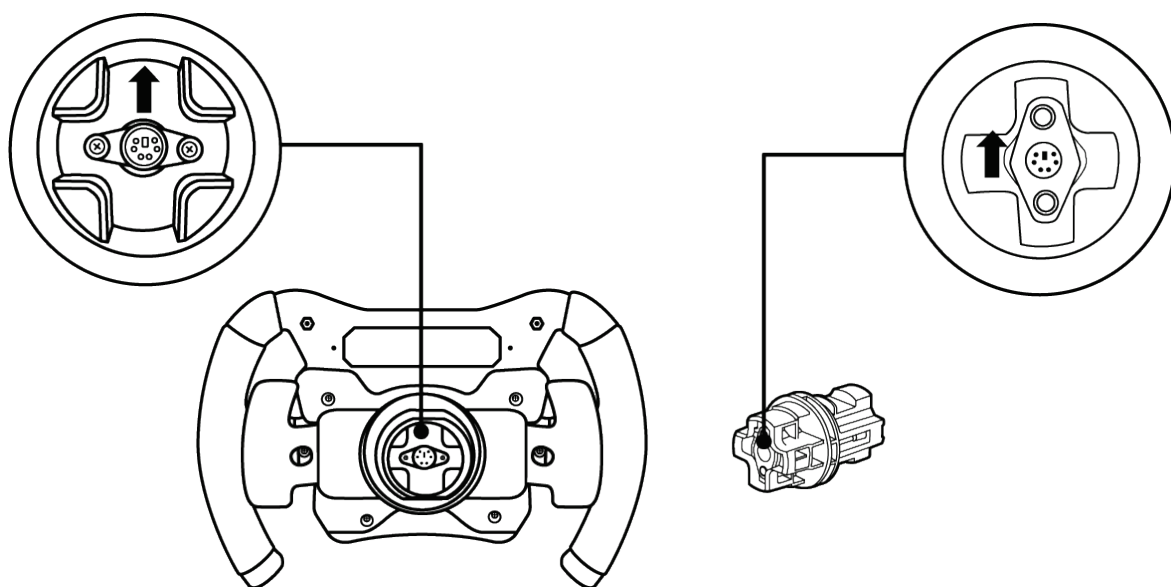
## Montageanleitung



- Stecken Sie den Adapter in die Verbindung des Lenkrads.

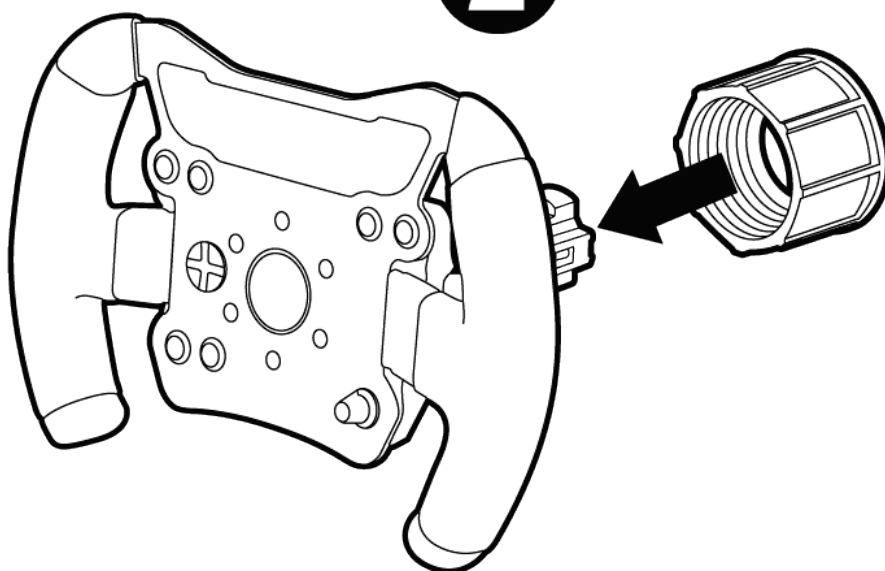


Achten Sie beim Einsetzen auf die korrekte Richtung, um die Verbindungen nicht zu beschädigen. Orientieren Sie sich an den nachstehenden Pfeilen.

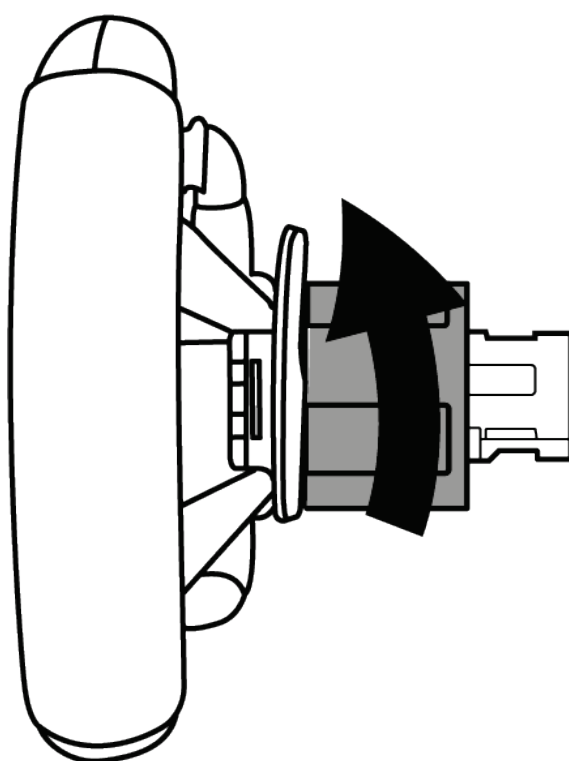




**2**

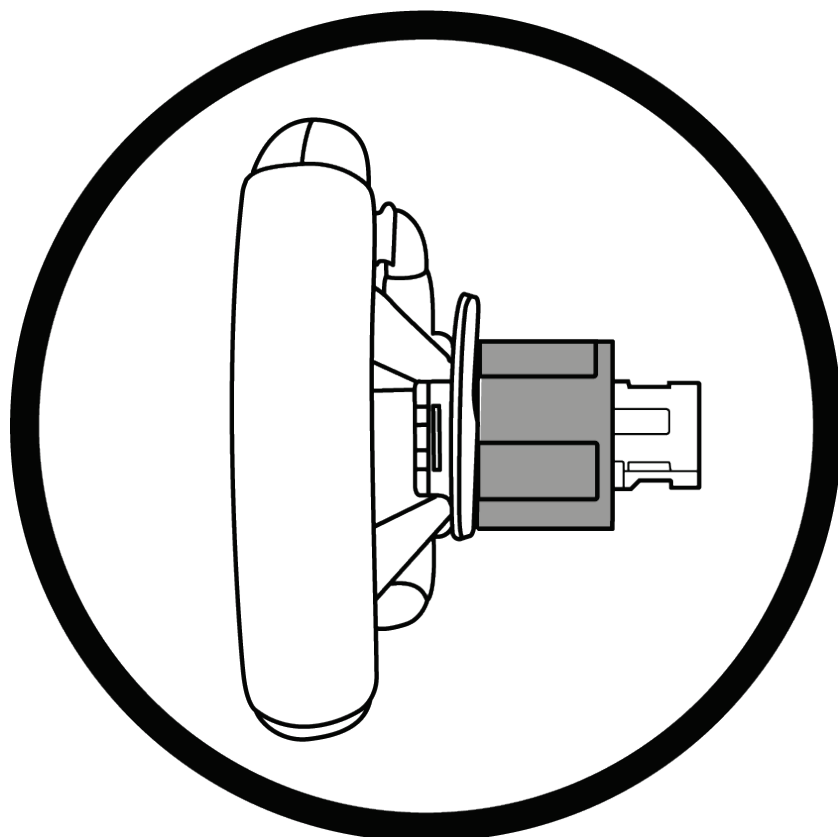
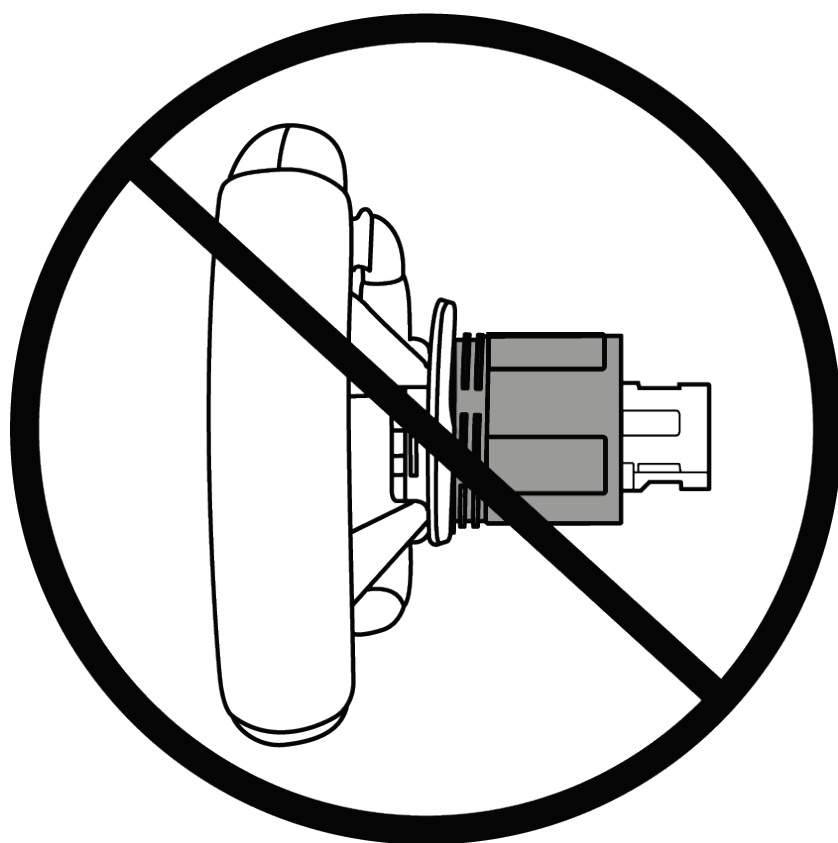


- Setzen Sie den Schraubring in den Adapter ein. Drehen Sie den Ring vollständig fest.



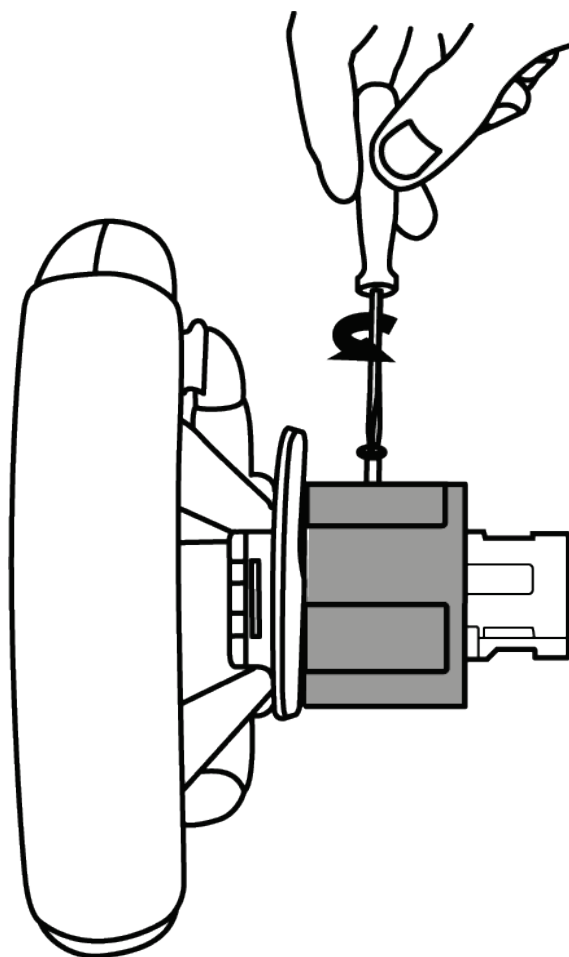


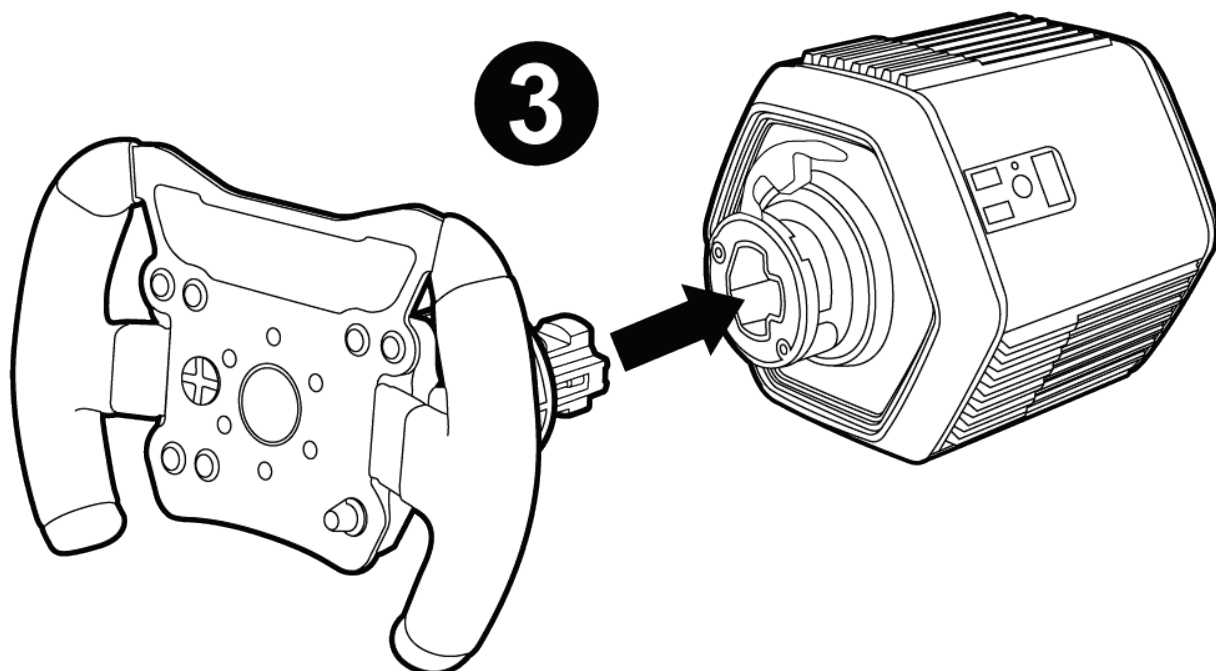
Wenn Ihr Lenkrad in der Systemsteuerung nicht erkannt wird oder in Spielen nicht funktioniert, ist es möglich, dass der Schraubring nicht vollständig festgedreht wurde.



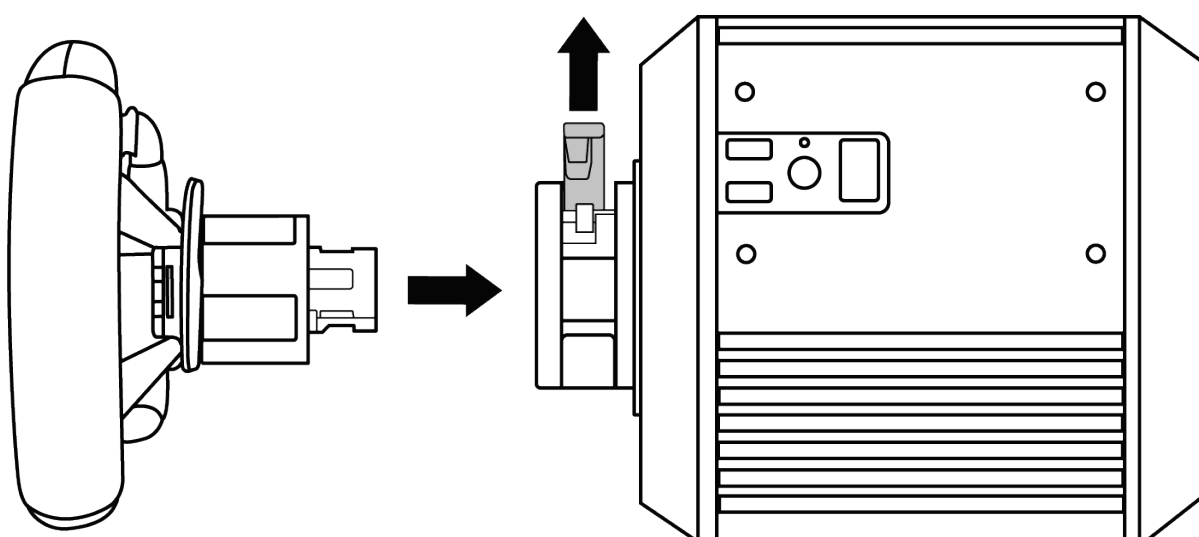


- Ziehen Sie die Schraube mit einem geeigneten Kreuzschlitzschraubendreher (nicht im Lieferumfang enthalten) fest.





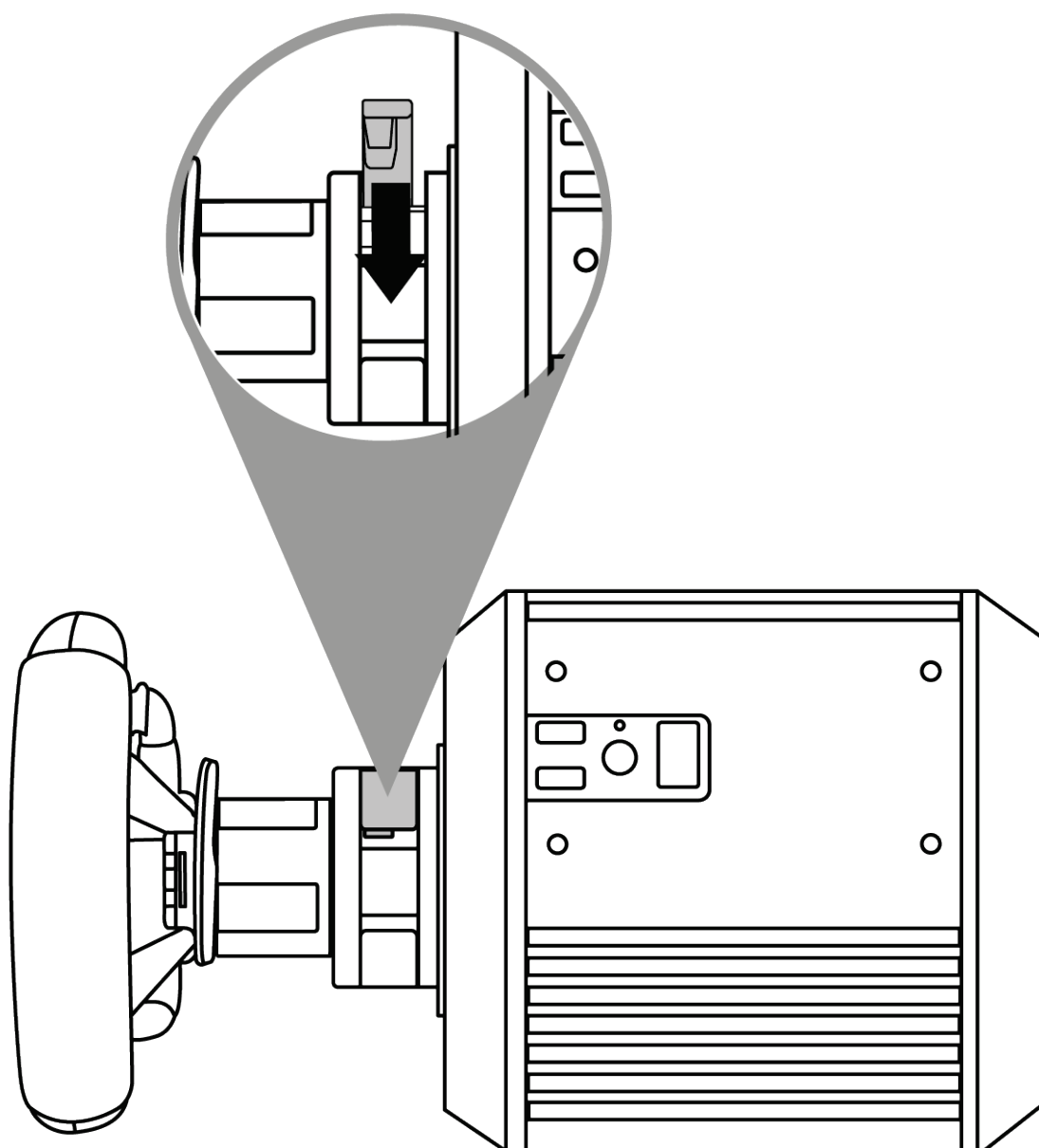
- Stecken Sie das Lenkrad auf die Basis.



Achten Sie darauf, dass sich der Verriegelungshebel in der geöffneten Stellung befindet.



- Klappen Sie den Verriegelungshebel nach unten.



### **Einklemmgefahr**

Nehmen Sie beim Herunterdrücken des Hebels den Finger aus dem Verriegelungssystem.



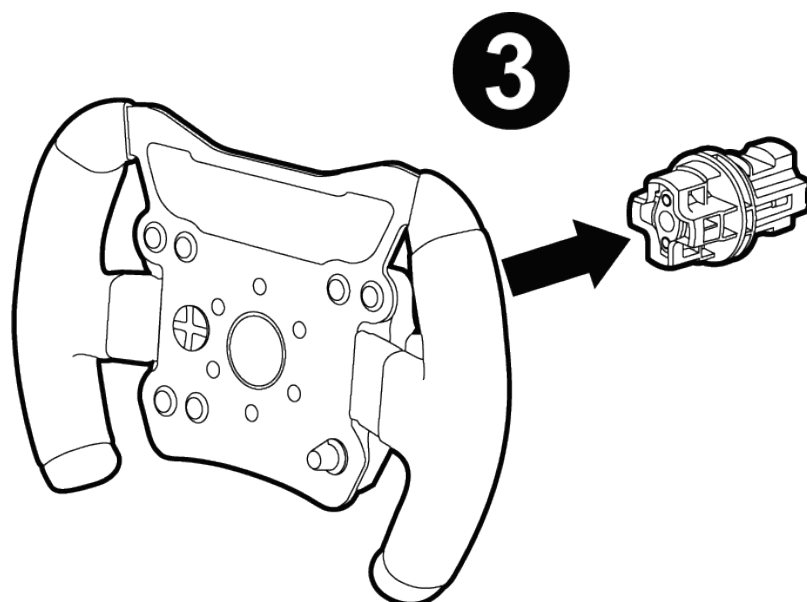
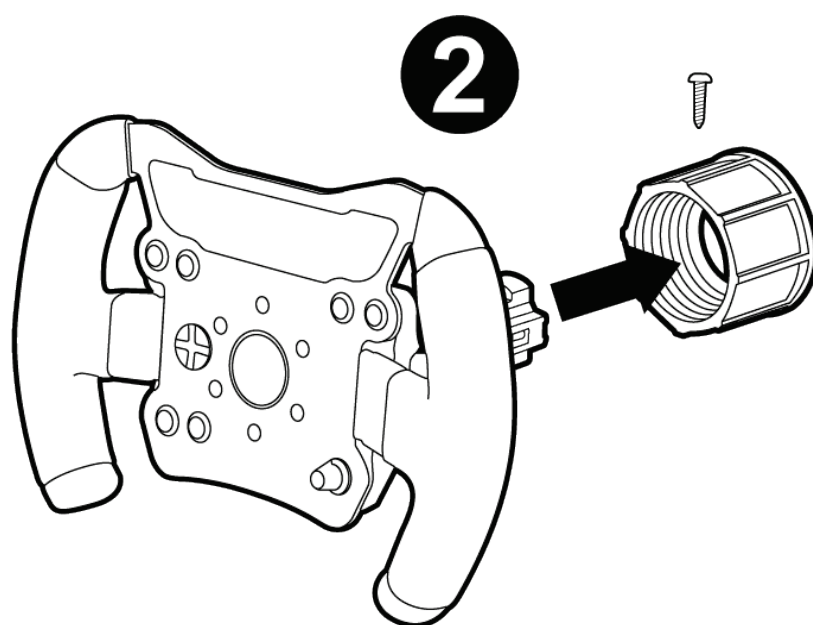
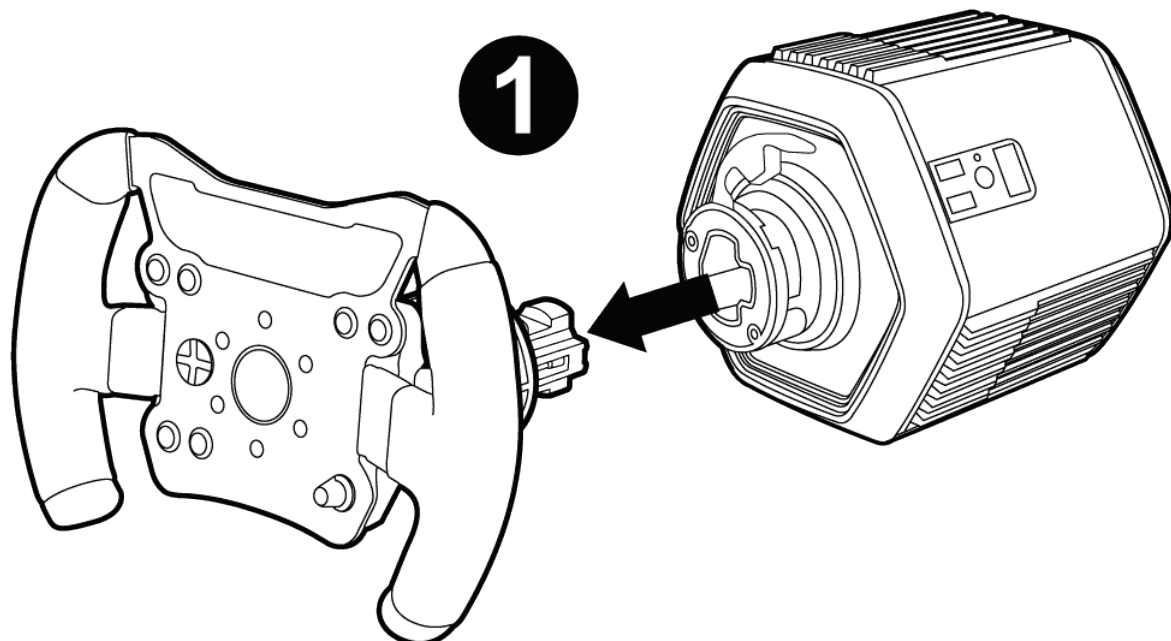
Überprüfen Sie vor jedem Gebrauch, ob die Basis noch ordnungsgemäß entsprechend den Anweisungen in diesem Handbuch an der Auflage befestigt ist.





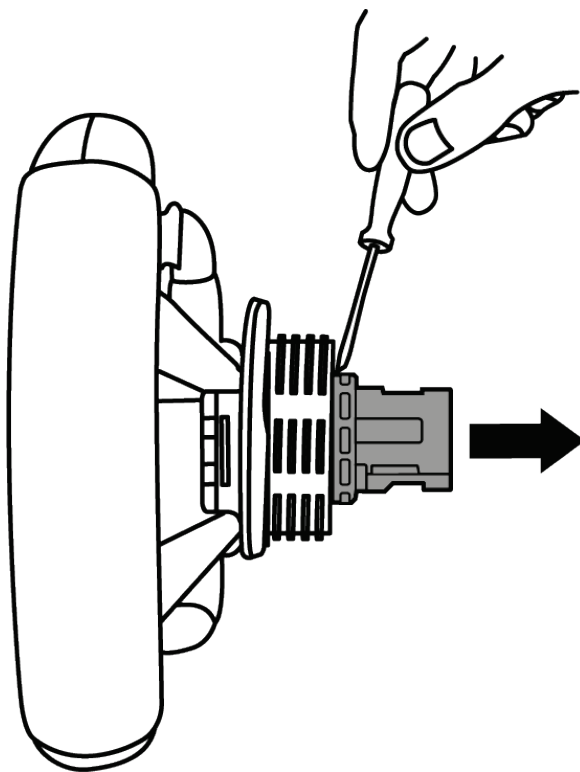
## *Anleitung zum Abbau*

Bei der Demontage verfahren Sie wie nachfolgend gezeigt in umgekehrter Reihenfolge zur Montage.





Möglicherweise muss ein Werkzeug (Schraubendreher oder ähnliches – nicht im Lieferumfang enthalten) als Hebel verwendet werden, um den Adapter zu entfernen, wenn sich dieser nicht von Hand abnehmen lässt.





## 2. FAQ und technischer Support

Haben Sie Fragen zum Quick Release Adapter oder haben Sie technische Probleme? Dann besuchen Sie die Website des technischen Supports von <https://support.thrustmaster.com/product/t818-quick-release-adapter>

# **THRUSTMASTER®**

# **QUICK RELEASE ADAPTER**

## **Handleiding**



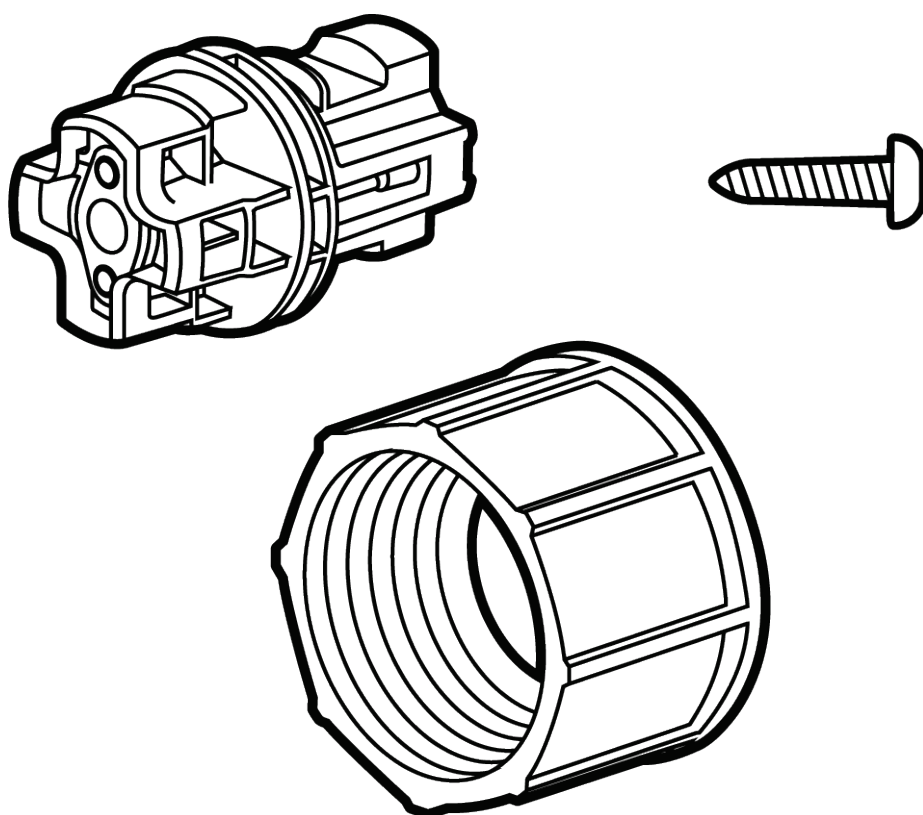
**Lees zorgvuldig** de instructies in deze handleiding **voordat** u het product installeert, **voordat** u het product gebruikt en **voordat** u onderhoud uitvoert. Volg de veiligheidsvoorschriften. Als u deze instructies niet opvolgt, is er kans op ongelukken en/of schade. Bewaar deze handleiding zodat u de instructies in de toekomst kunt raadplegen.

# INHOUDSOPGAVE

<b>1. DE QUICK RELEASE ADAPTER OP DE</b>	
<b>T818-VOET INSTALLEREN.....</b>	<b>5</b>
<i>Montageprocedure .....</i>	<i>6</i>
<i>Demontageprocedure .....</i>	<i>12</i>
<b>2. FAQ EN TECHNISCHE</b>	
<b>ONDERSTEUNING.....</b>	<b>14</b>

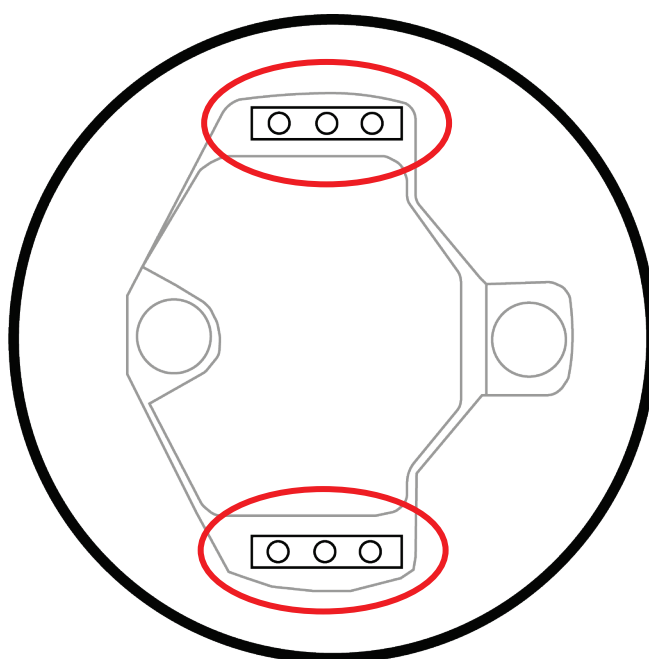


De **Quick Release Adapter** is een adapter die het snelwisselsysteem van de T818-voet compatibel maakt met het ecosysteem van Thrustmaster-sturen die vóór 2023 zijn verkocht.



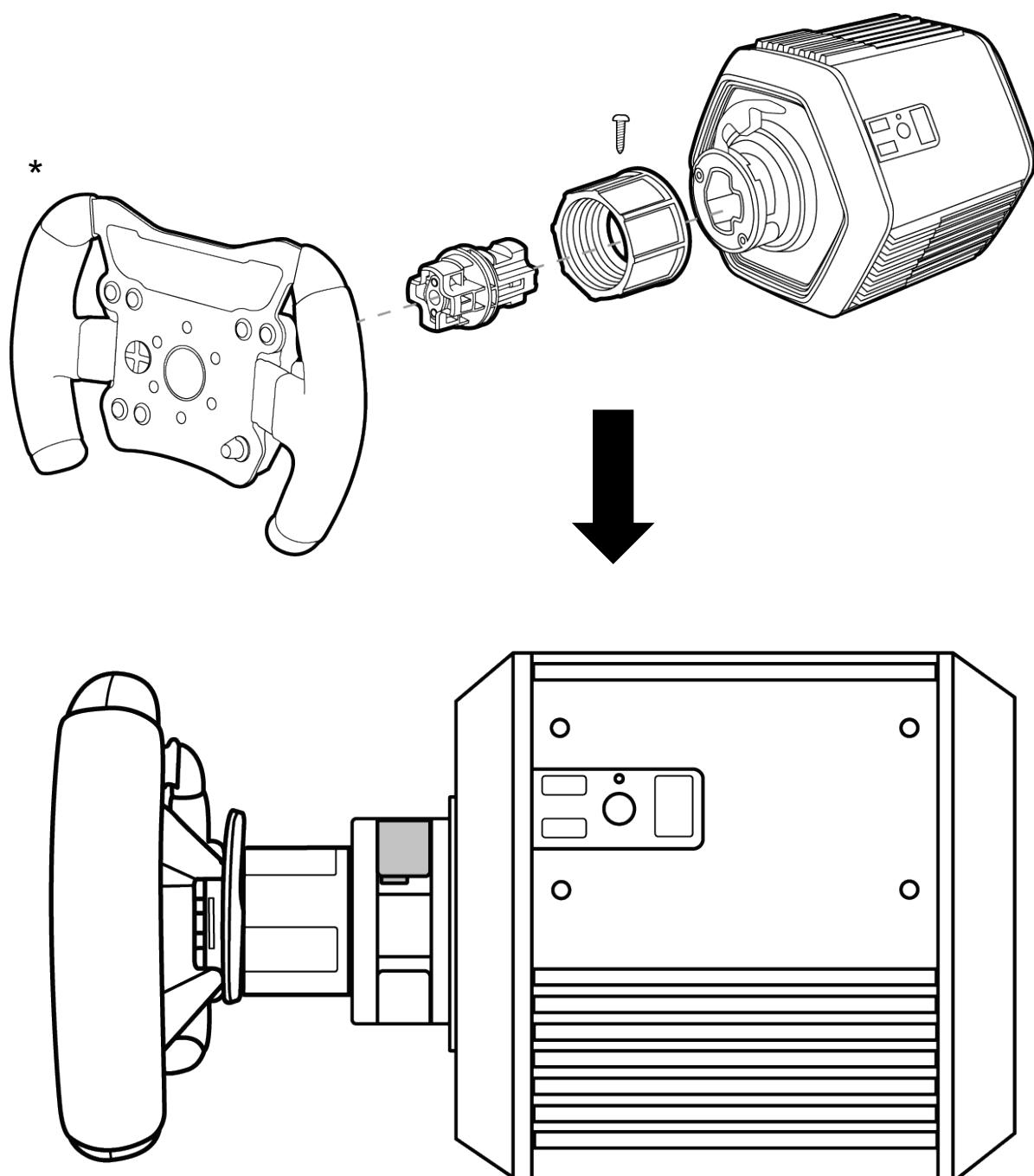


Behandel de Quick Release Adapter zorgvuldig. Deze is uitgerust met pennen die, in geval van schade, het stuur onbruikbaar maken.





# 1. De Quick Release Adapter op de T818-voet installeren



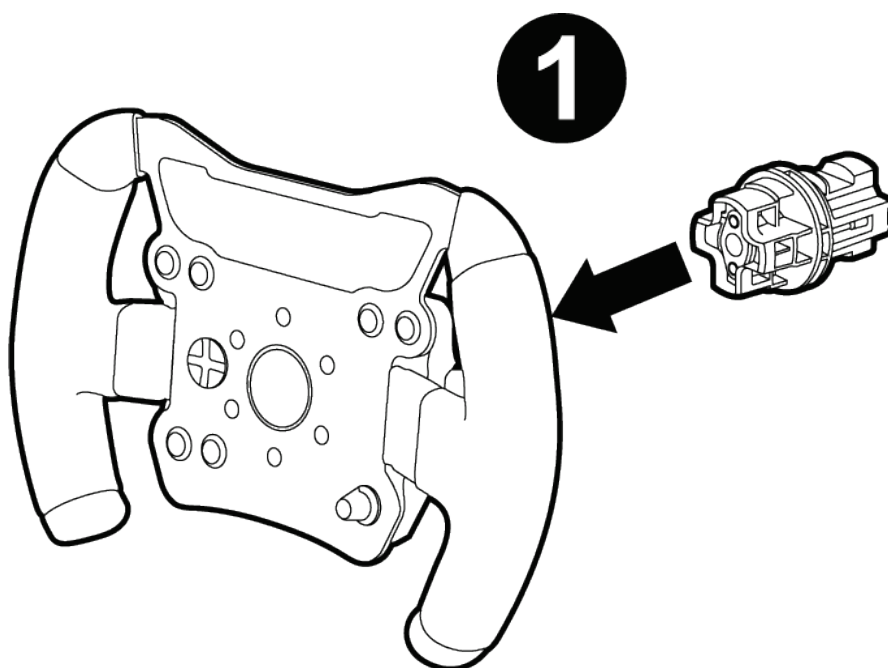
Schakel de voet uit met behulp van de aan/uit-knop **1** voordat u een stuur bevestigt of vervangt.

*\*Stuur wordt apart verkocht*





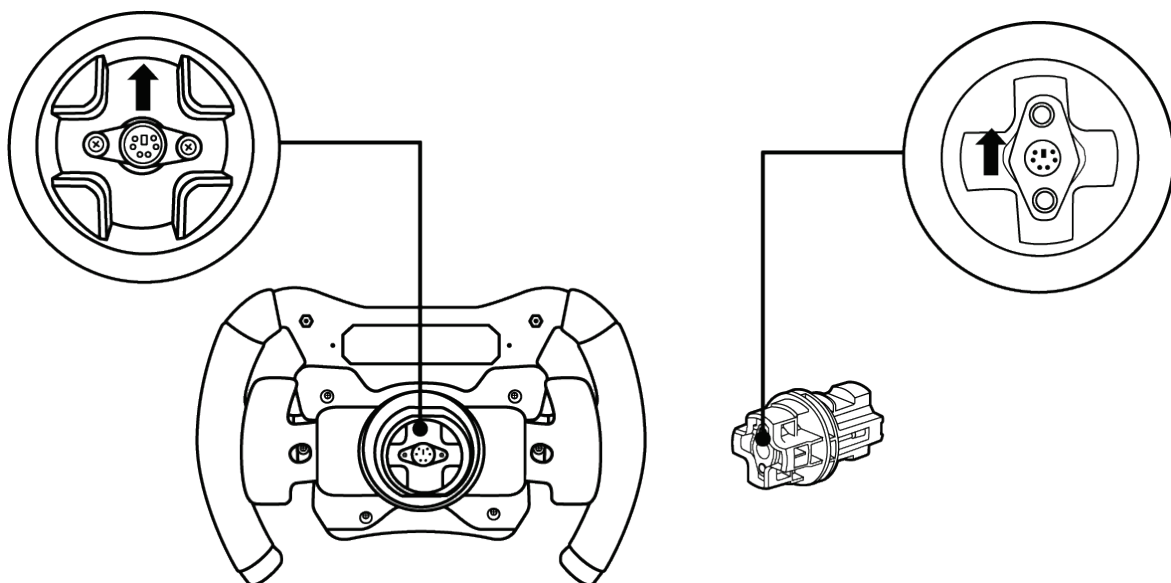
## Montageprocedure



- Steek de adapter in de connector van het stuur.

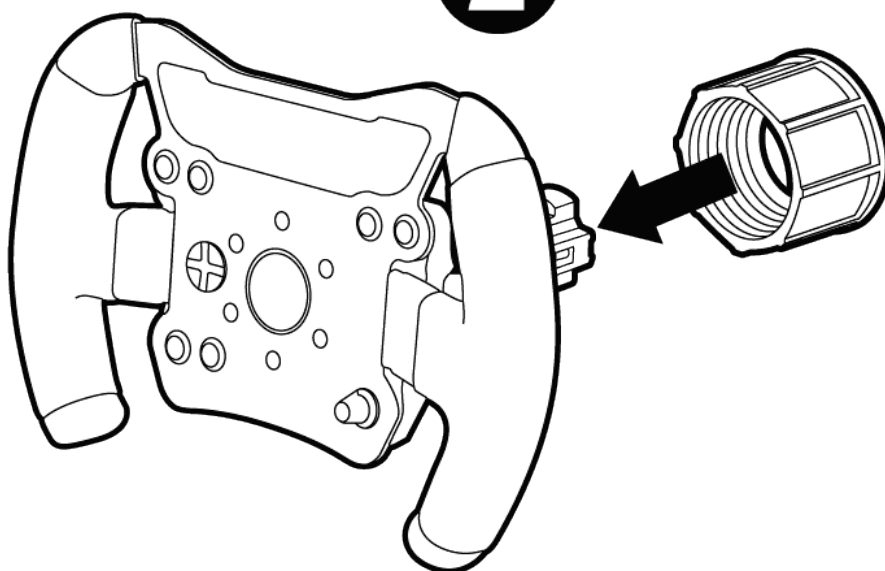


Let op de juiste richting van insteken om de connectoren niet te beschadigen. Gebruik onderstaande pijlen als hulp.

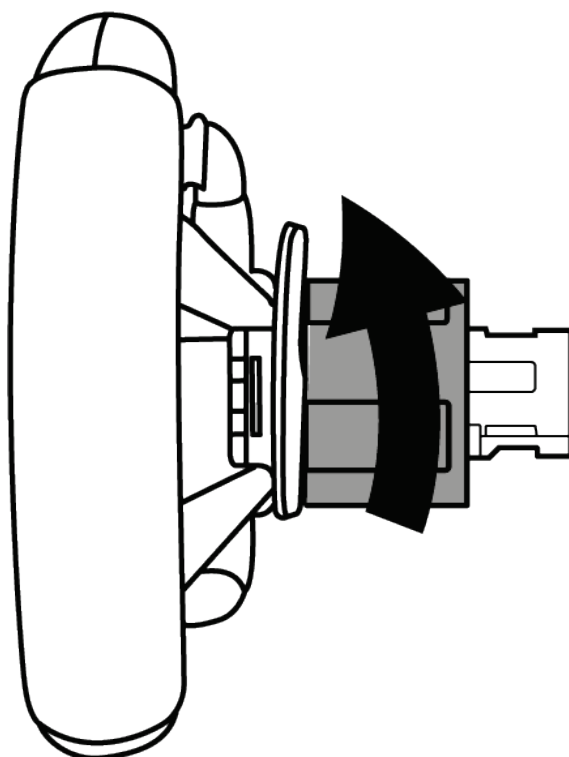




**2**

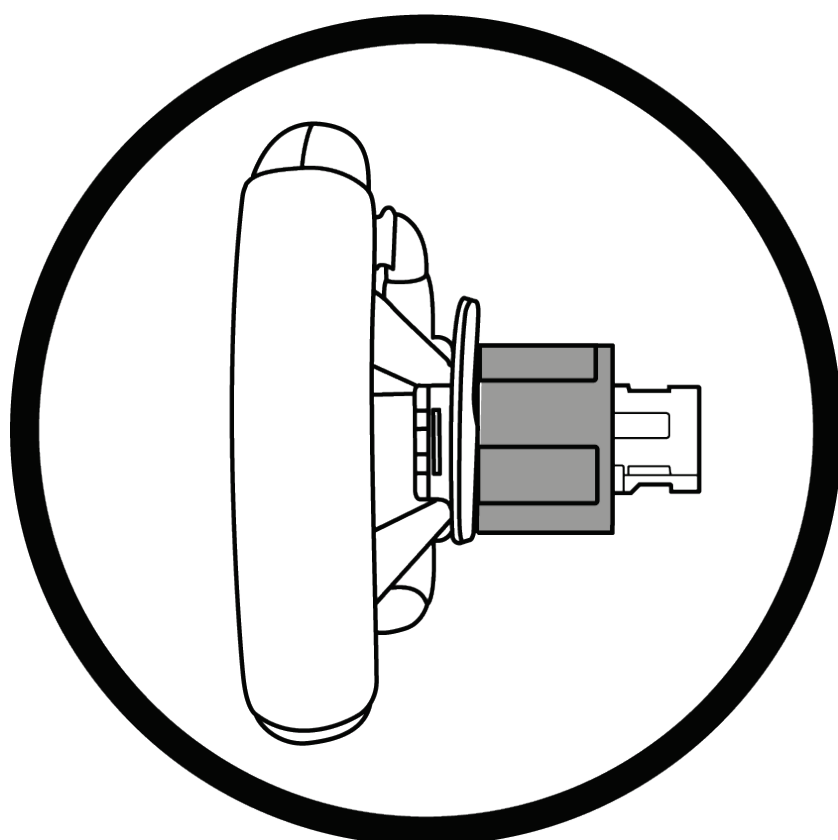
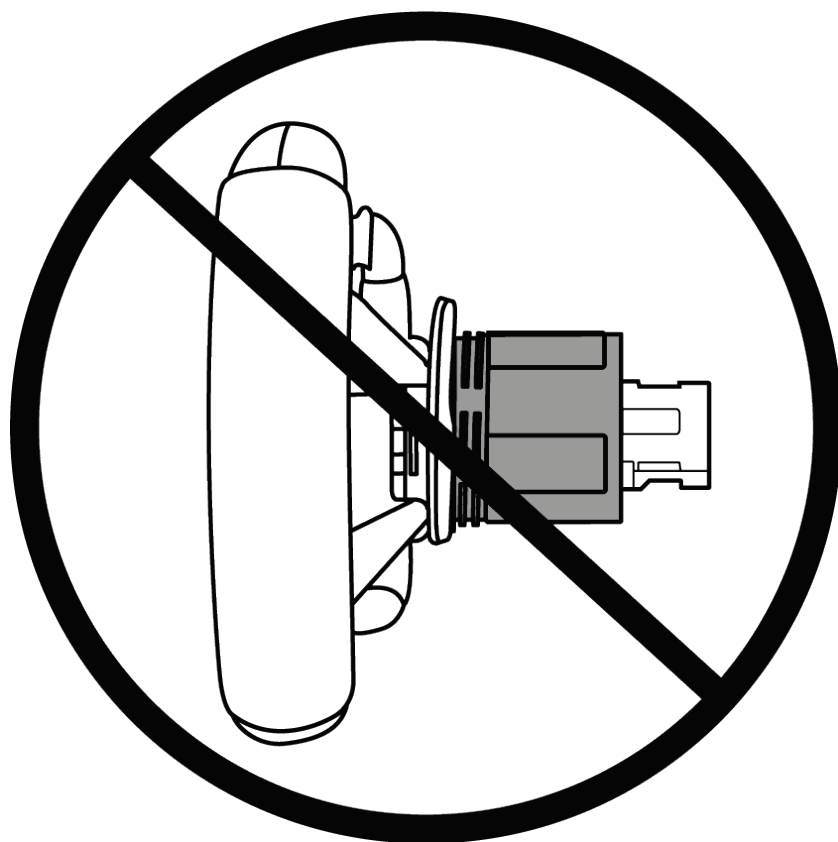


- Steek de klemring in de adapter. Zet de ring goed vast.



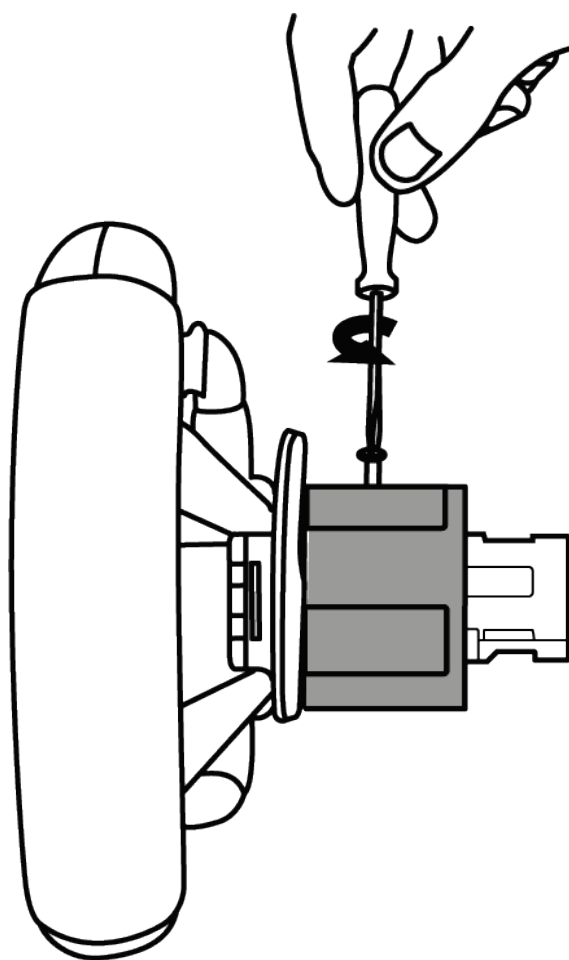


Als uw stuur niet wordt gedetecteerd in het Configuratiescherm of niet werkt in games, is het mogelijk dat de klemring niet goed is vastgedraaid.



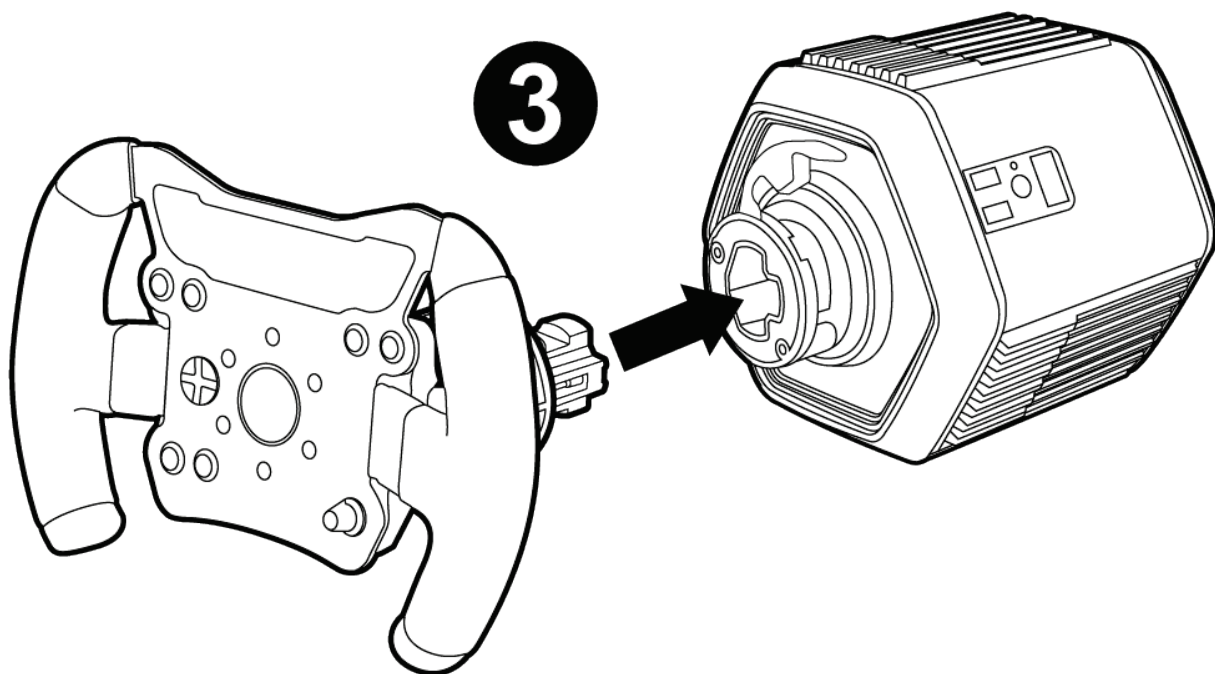


- Draai de schroef vast met een geschikte kruiskopschroevendraaier (niet meegeleverd).

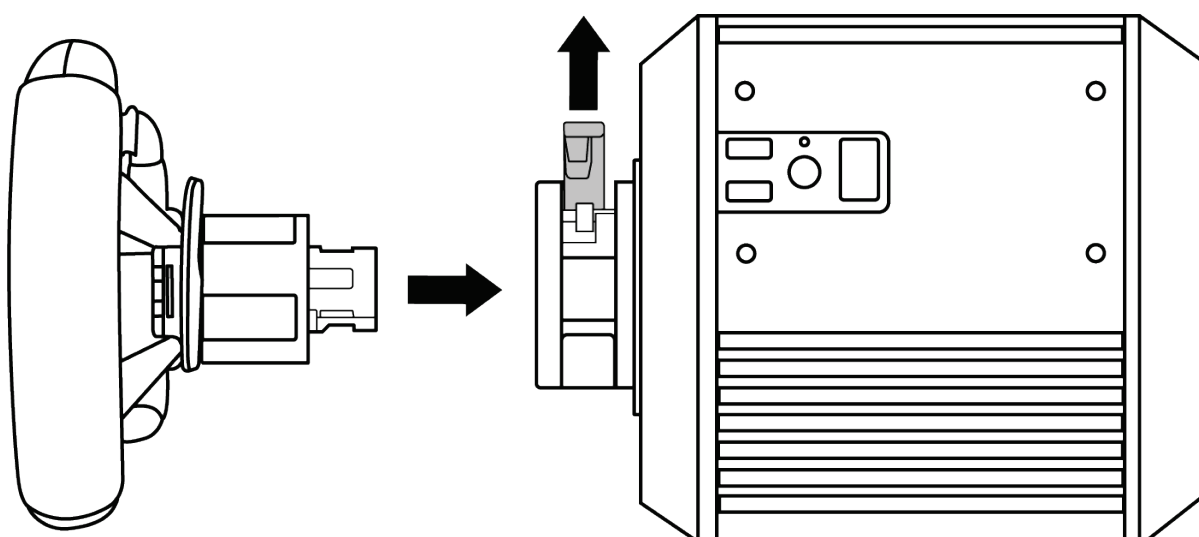




**3**



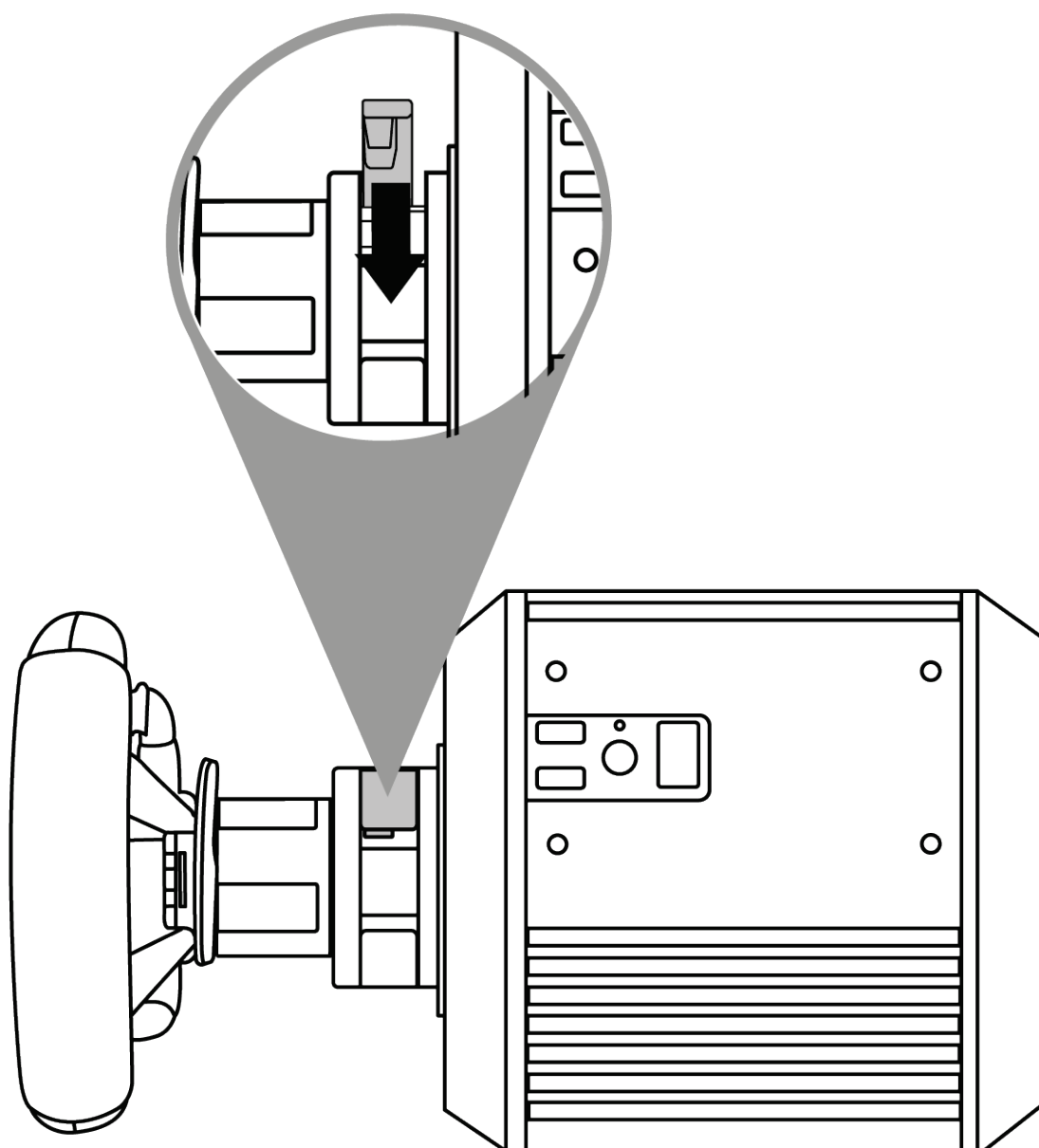
- Steek het stuur in de voet.



Controleer dat de vergrendelpal in de open-stand staat.



Duw de vergrendelpal naar beneden



### **Beknellingsgevaar**

Let op dat uw vinger niet in het vergrendelsysteem zit wanneer u de pal naar beneden duwt.

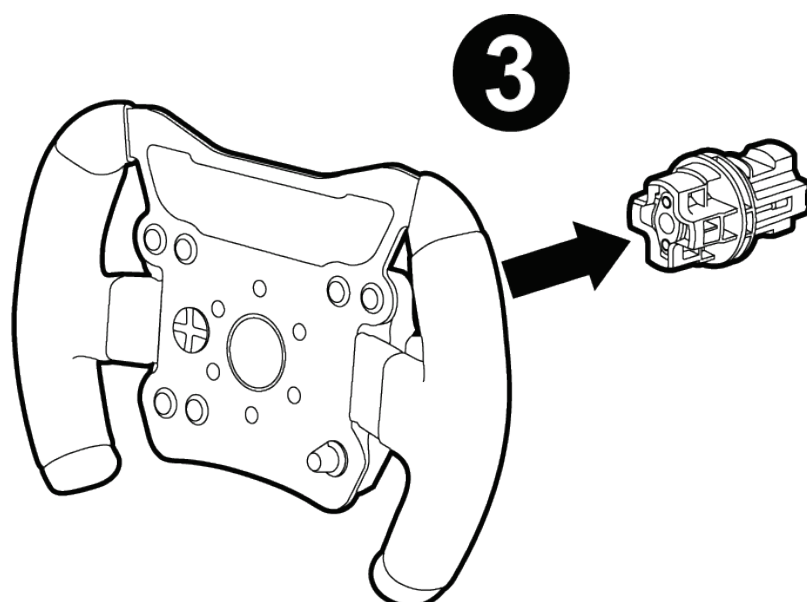
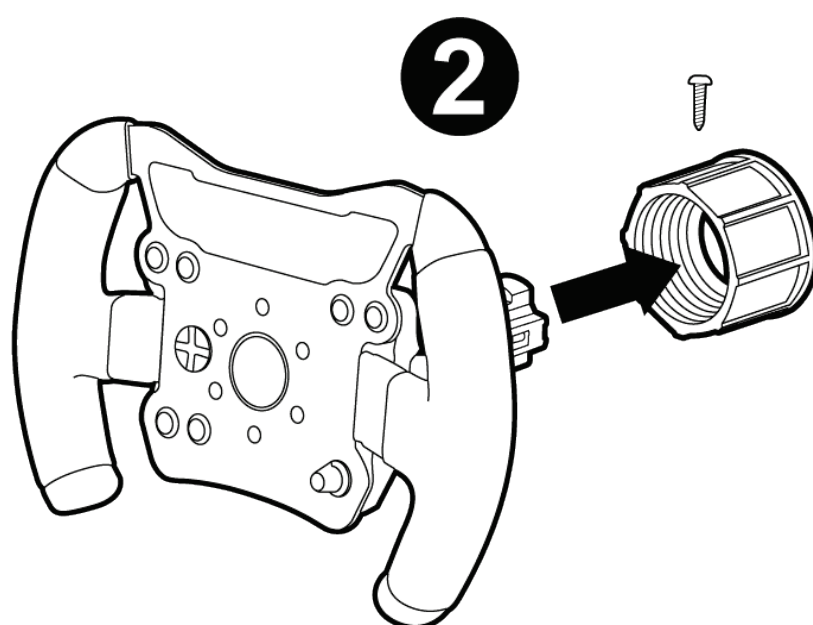
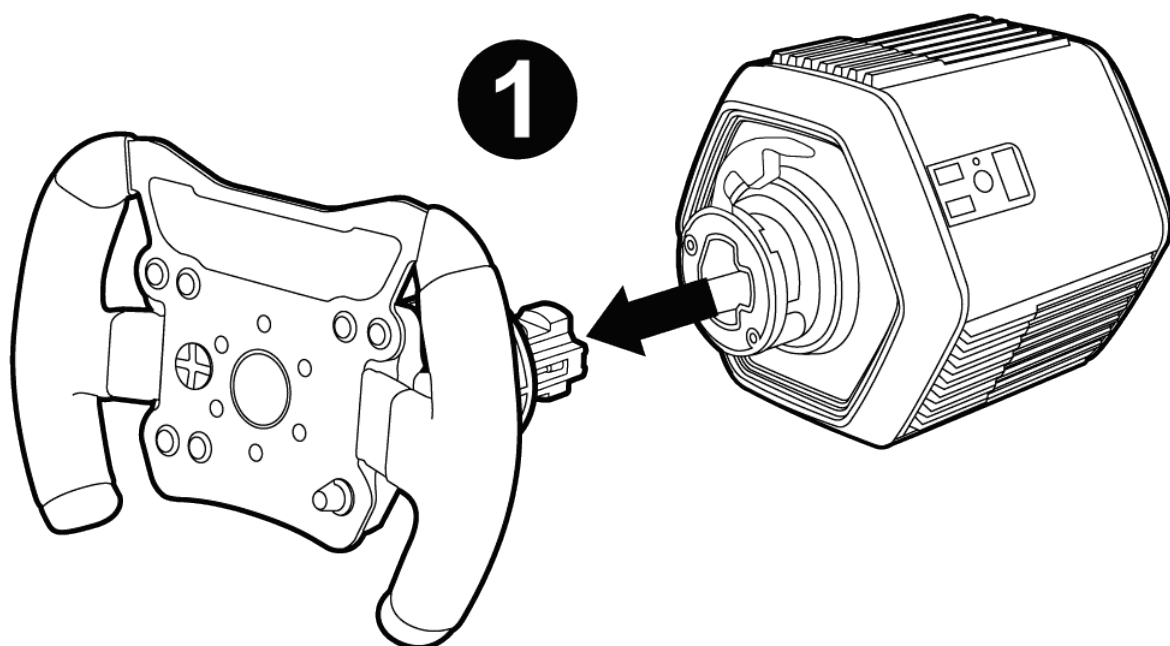


Controleer voor elk gebruik of de voet nog steeds correct is bevestigd aan de steun, zoals beschreven in deze handleiding.



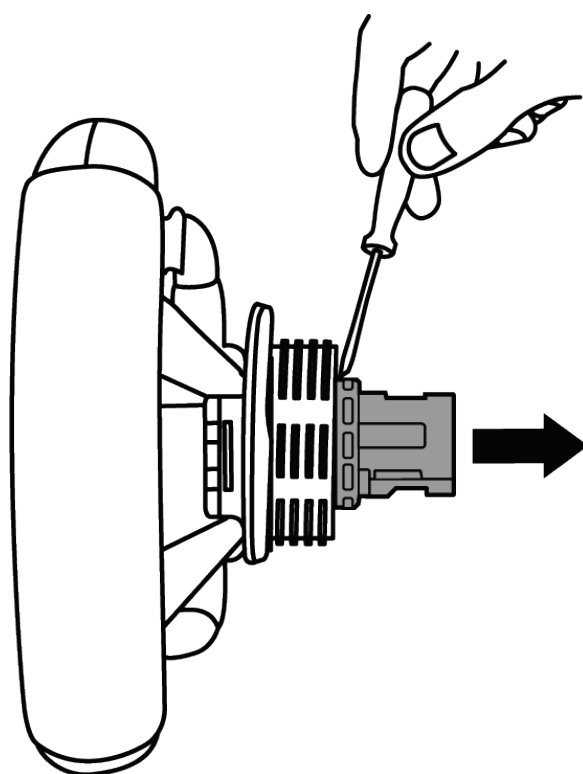
## Demontageprocedure

Voer de demontageprocedure uit door de stappen van de montageprocedure om te keren, zoals hieronder weergegeven.





Het kan nodig zijn om een stuk gereedschap (bijvoorbeeld een schroevendraaier, niet meegeleverd) als hefboom te gebruiken om de adapter te verwijderen als het niet lukt de adapter met de hand te verwijderen.







## 2. FAQ en technische ondersteuning

Hebt u vragen over de Quick Release Adapter of komt u technische problemen tegen? Ga dan naar de website voor technische ondersteuning van Thrustmaster:

**<https://support.thrustmaster.com/product/t818-quick-release-adapter>**

# **THRUSTMASTER®**

# **QUICK RELEASE ADAPTER**

## **Manuale d'uso**



**Leggi con attenzione** le istruzioni riportate nel presente manuale **prima** di installare il prodotto, **prima** di un qualsiasi uso del prodotto e **prima** di qualsiasi intervento di manutenzione. Assicurati di attenerci alle istruzioni sulla sicurezza. Il mancato rispetto di tali istruzioni potrebbe causare incidenti e/o danni. Conserva il presente manuale in modo tale da poter consultare le istruzioni in futuro.

# INDICE

## 1. INSTALLARE IL QUICK RELEASE

**ADAPTER SULLA BASE T818 .....5**

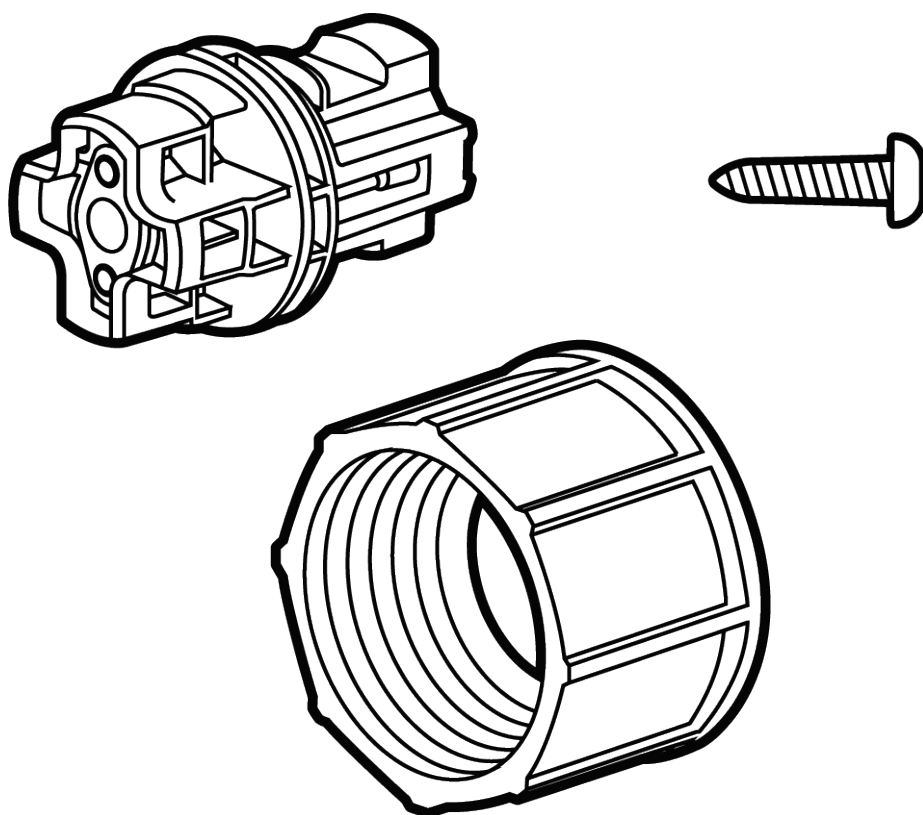
*Procedura di montaggio .....6*

*Procedura di smontaggio .....12*

**2. FAQ E ASSISTENZA TECNICA.....14**

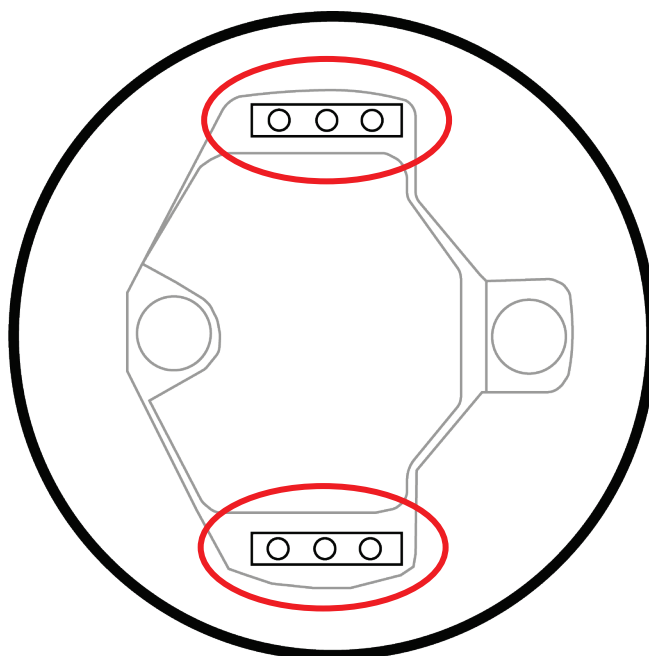


Il **Quick Release Adapter** è un adattatore che rende il sistema a sgancio rapido della base T818 compatibile con l'ecosistema di volanti Thrustmaster lanciati sul mercato prima del 2023.



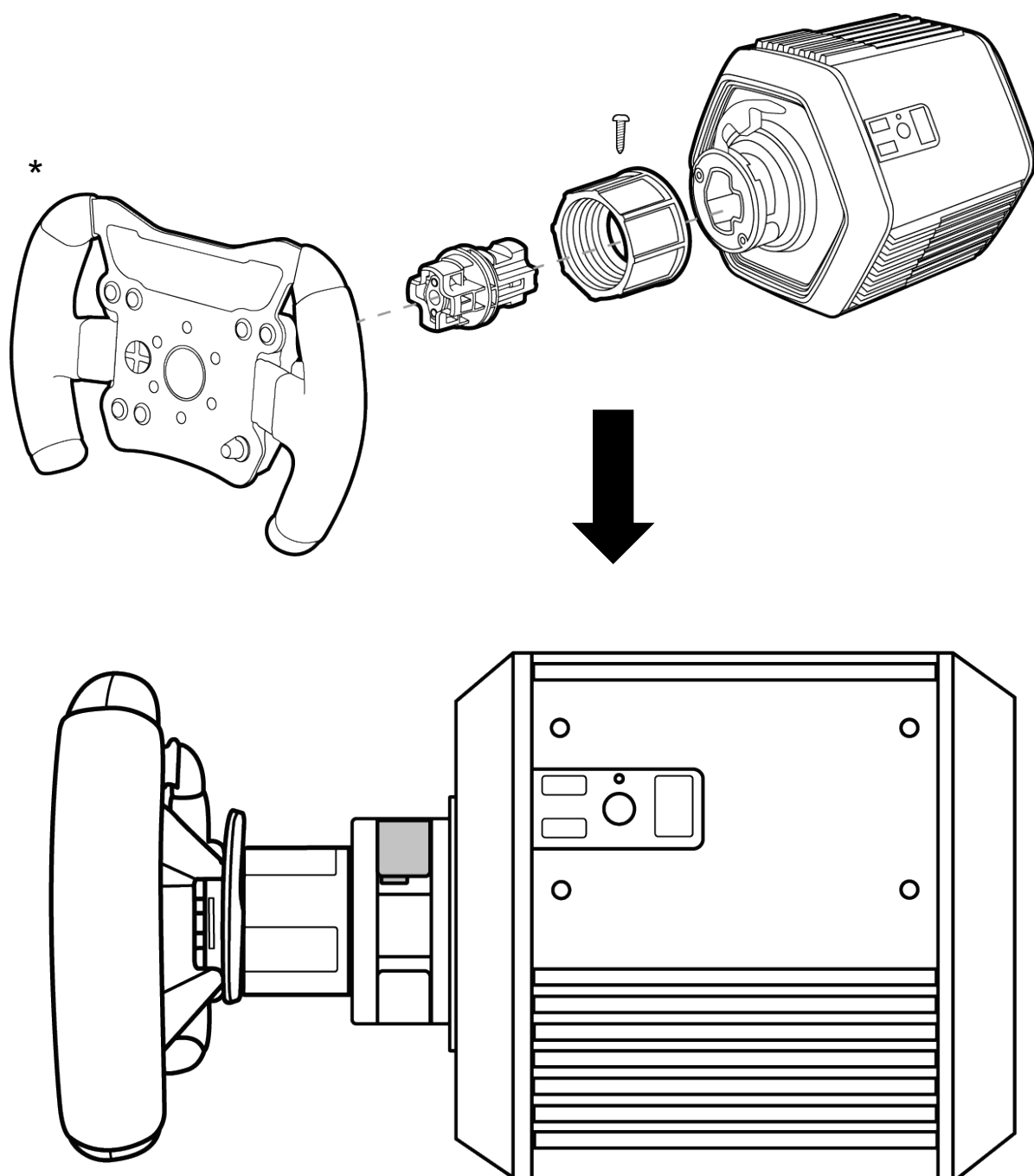


Maneggia con cura il Quick Release Adapter. È dotato di peduncoli che, in caso si danneggiassero, renderebbero il volante inutilizzabile.





# 1. Installare il Quick Release Adapter sulla base T818

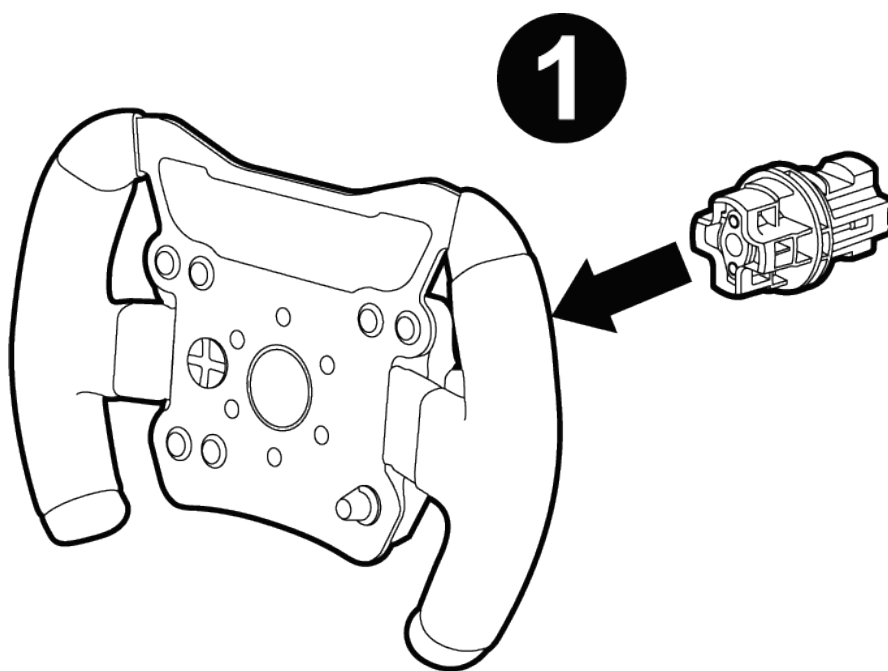


Prima di collegare o sostituire un volante, spegni la base utilizzando il pulsante On/off **1**.

*\*Volante venduto separatamente*



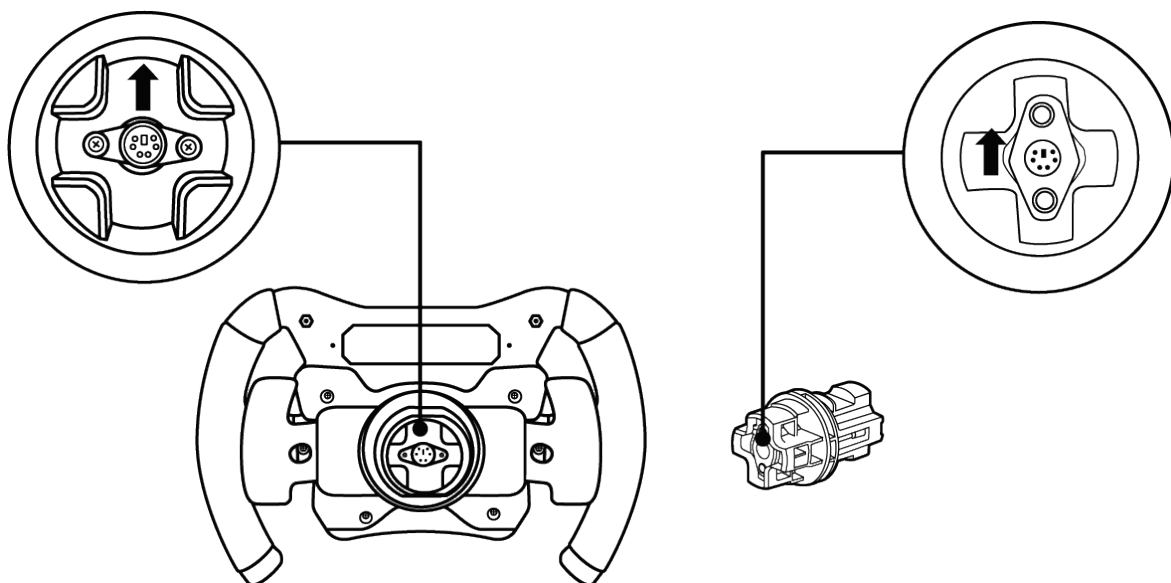
## Procedura di montaggio



- Inserisci l'adattatore nel connettore del volante.

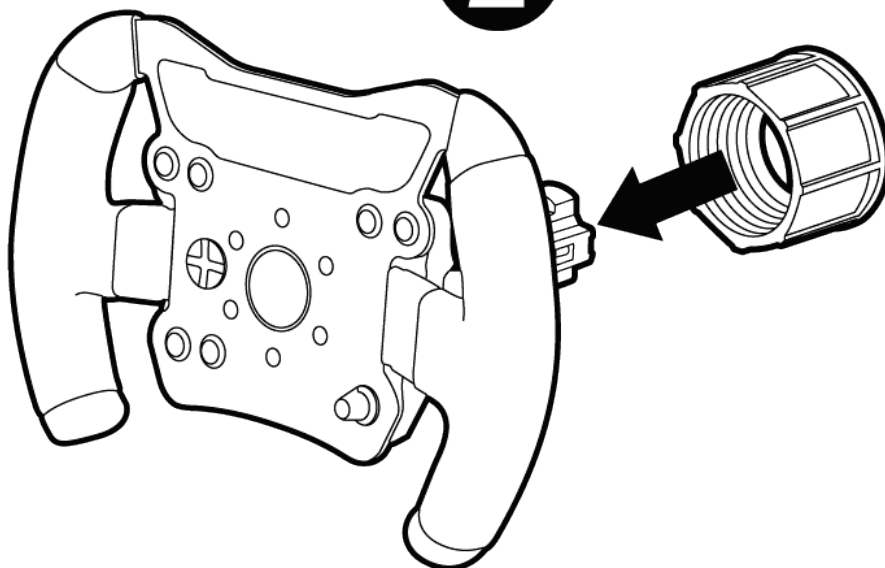


Per non danneggiare i connettori, assicurati di rispettare la corretta direzione di inserimento. Usa le frecce indicate qui sotto per aiutarti.

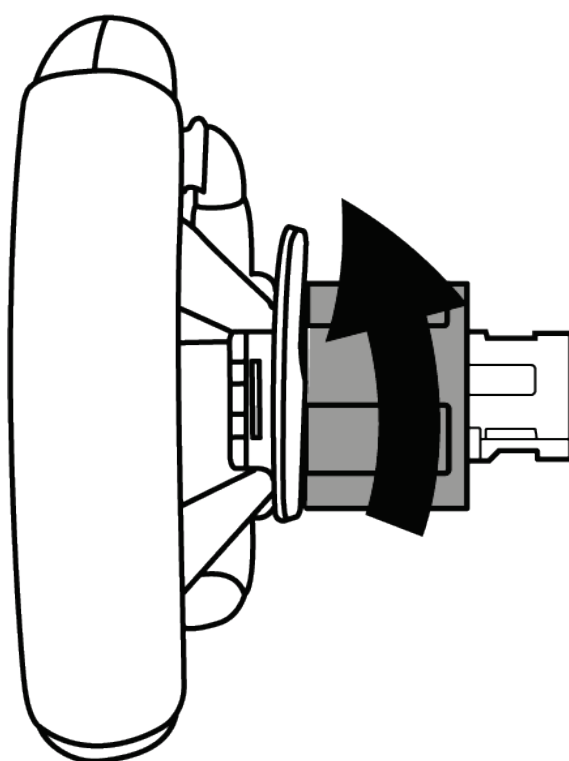




**2**



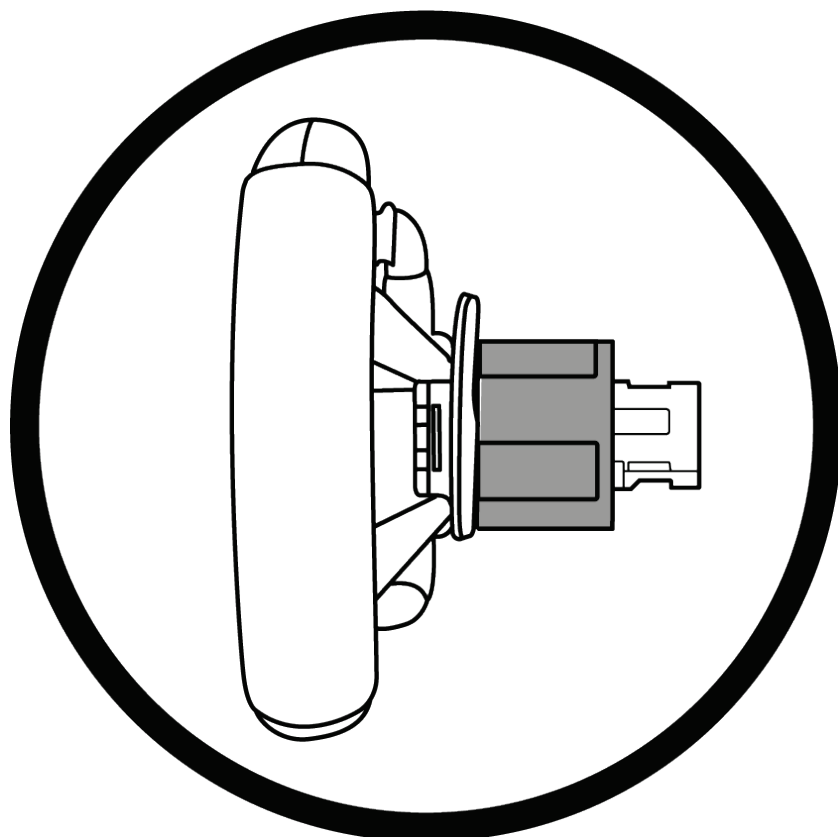
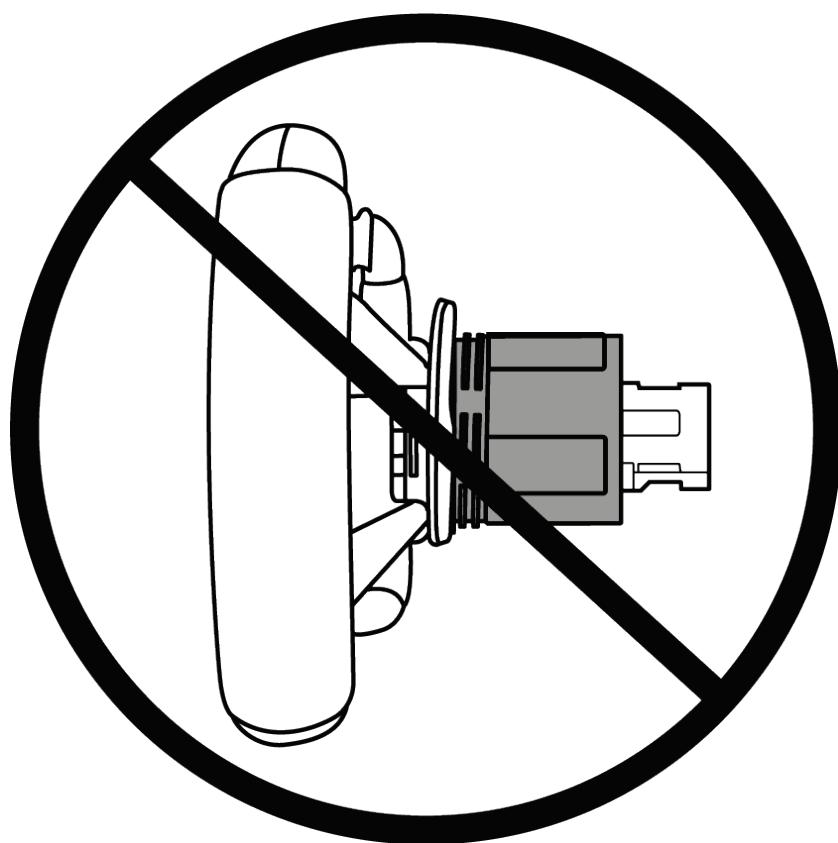
- Inserisci l'anello di bloccaggio nell'adattatore. Avvita a fondo l'anello.





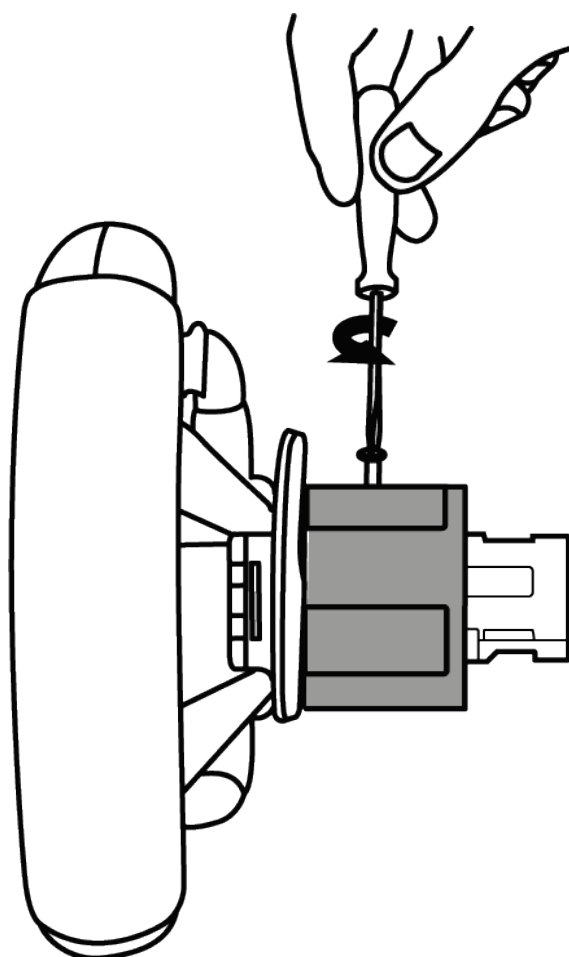


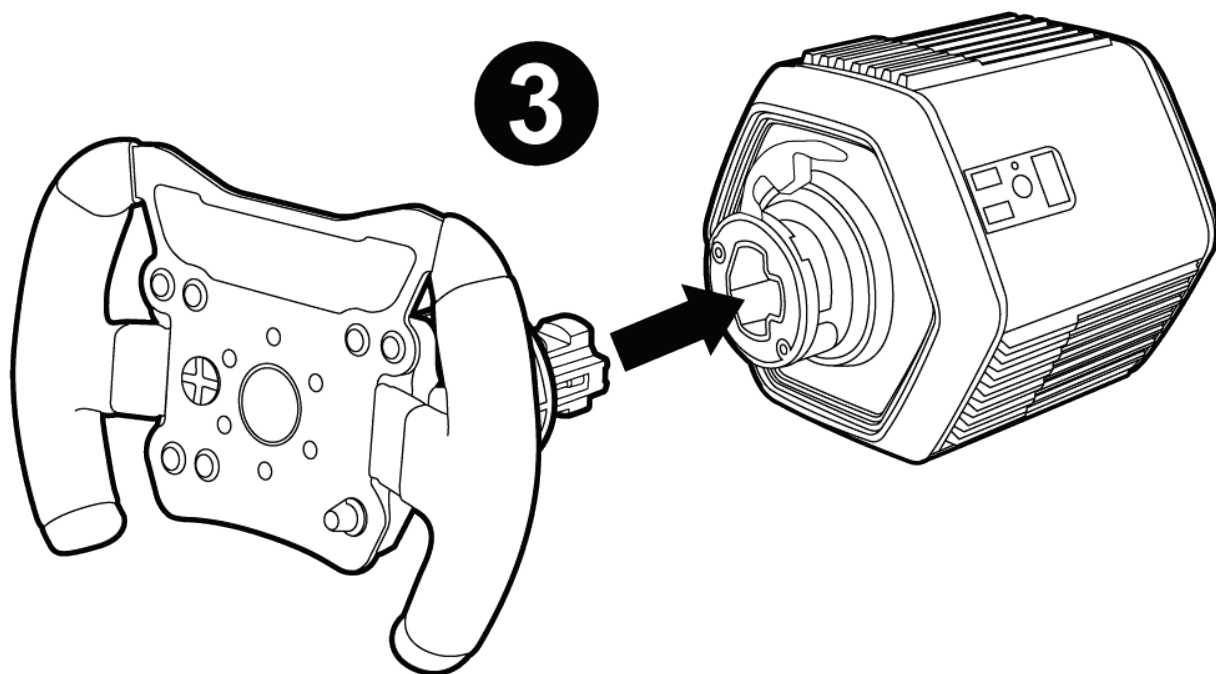
Se il tuo volante non fosse rilevato nel Pannello di controllo o non dovesse funzionare nei giochi, può darsi che l'anello di bloccaggio non sia stato avvitato a fondo.



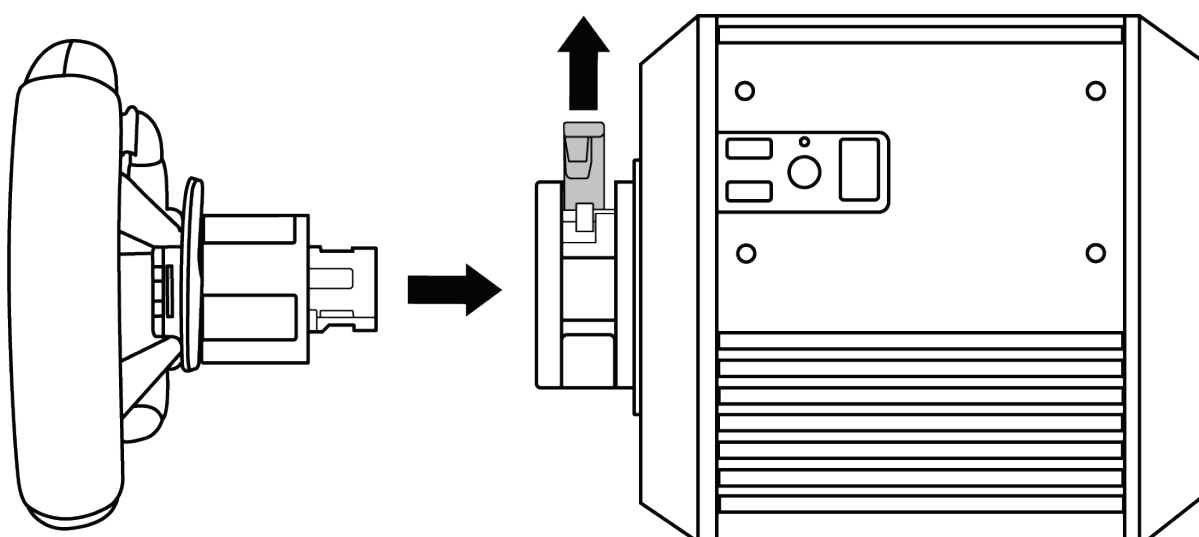


- Stringi la vite utilizzando un apposito cacciavite a croce (ovvero con punta Phillips) (non incluso).





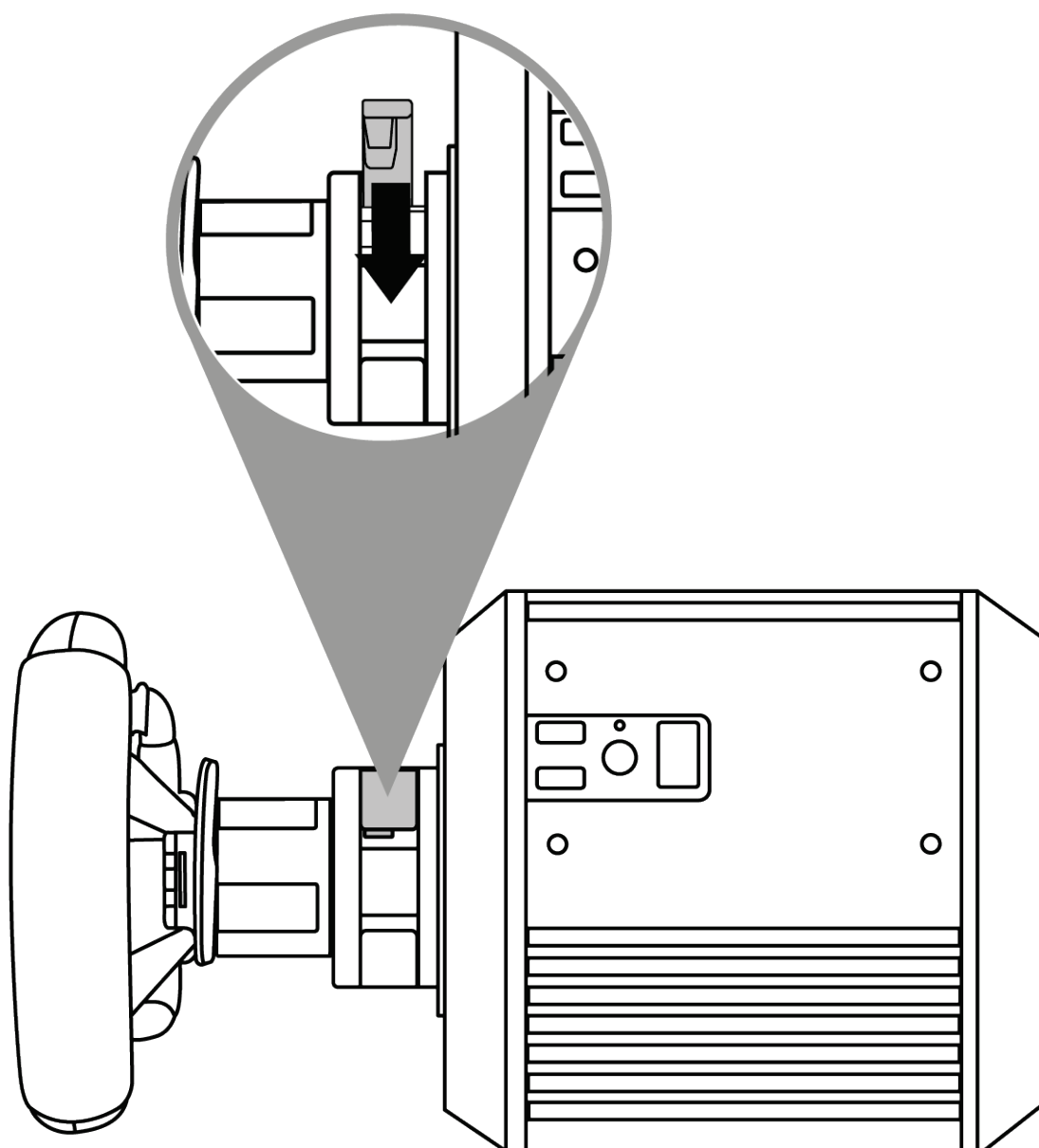
- Inserisci il volante nella base.



Assicurati che la leva di bloccaggio sia in posizione aperta.



- Abbassa la leva di bloccaggio.



### **Rischio di schiacciamento**

Mentre abbassi la leva, non lasciare il tuo dito nel sistema di bloccaggio.

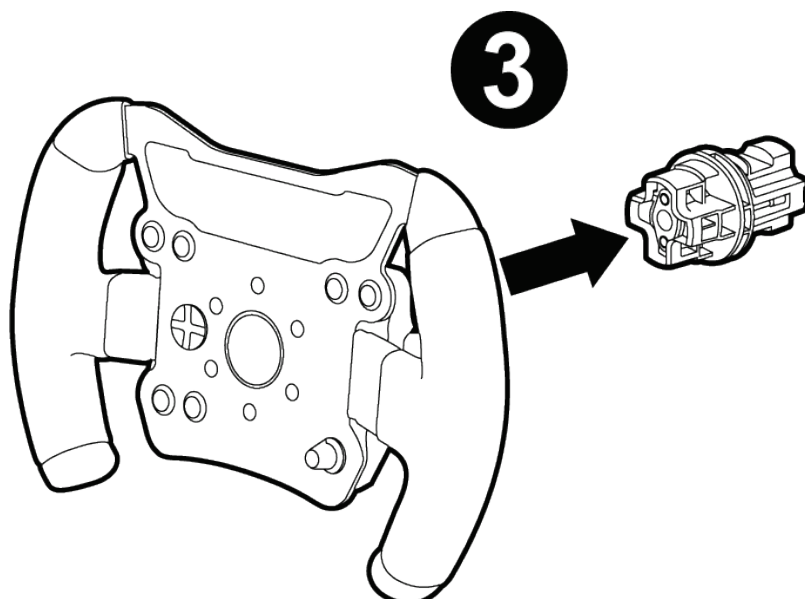
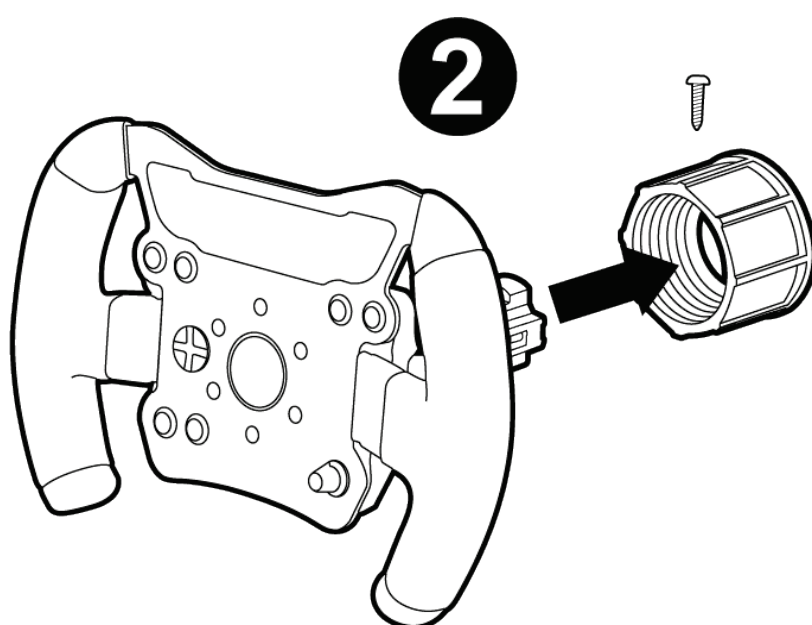
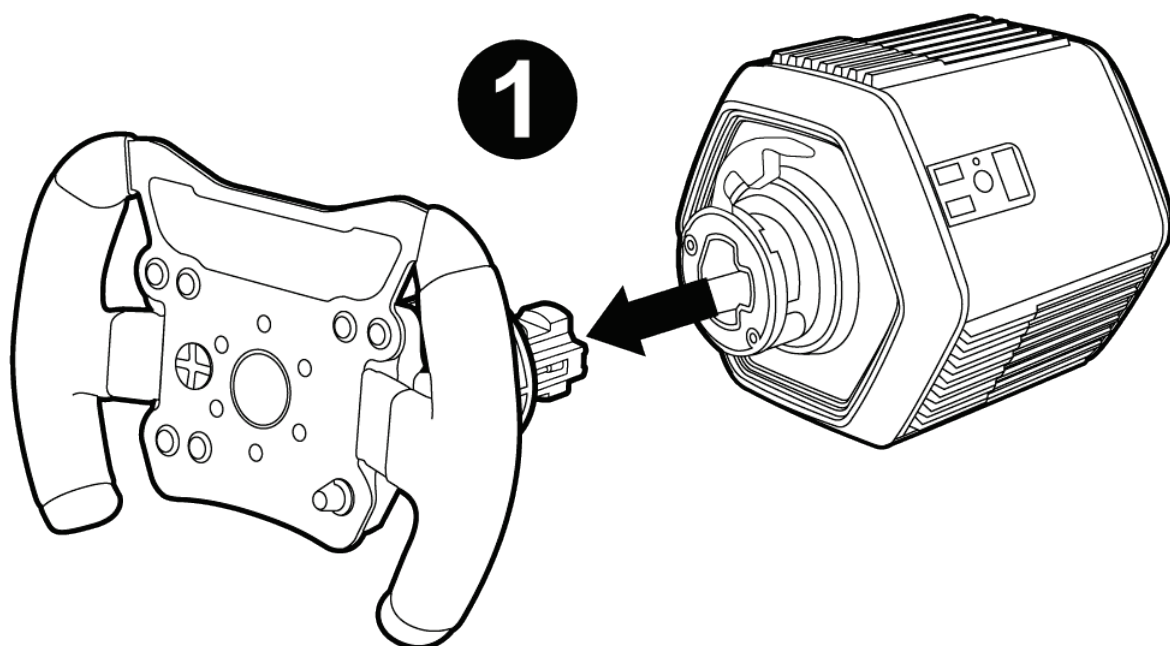


Prima di ogni utilizzo, verifica che la base sia correttamente fissata al supporto, come indicato dalle istruzioni riportate nel presente manuale.



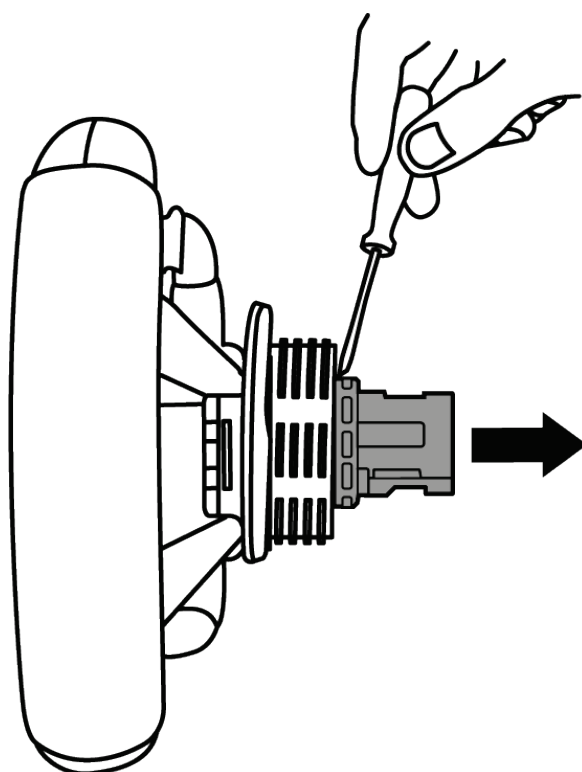
## ***Procedura di smontaggio***

Esegui la procedura di smontaggio eseguendo al contrario i passaggi della procedura di montaggio, come mostrato qui sotto.





Se non riuscissi a rimuovere l'adattatore con le mani, potrebbe essere necessario far leva utilizzando un attrezzo (come un cacciavite o equivalente — non inclusi).





## 2. FAQ e assistenza tecnica

Hai delle domande relative al Cockpit Mounting Kit o stai riscontrando problemi tecnici? Se così fosse, visita il sito web di assistenza tecnica Thrustmaster: <https://support.thrustmaster.com/product/t818-quick-release-adapter>.

# **THRUSTMASTER®**

# **QUICK RELEASE ADAPTER**

## **Manual del usuario**



**Lee atentamente** las instrucciones proporcionadas en este manual **antes** de instalar el producto, **antes** de usar el producto y **antes** de realizar cualquier mantenimiento. Asegúrate de seguir las instrucciones de seguridad. El incumplimiento de estas instrucciones puede provocar accidentes y/o daños. Conserva este manual para poder consultar las instrucciones en el futuro.



# TABLA DE CONTENIDO

## 1. INSTALACIÓN DEL QUICK RELEASE

ADAPTER EN LA BASE T818.....5

*Procedimiento de montaje ..... 6*

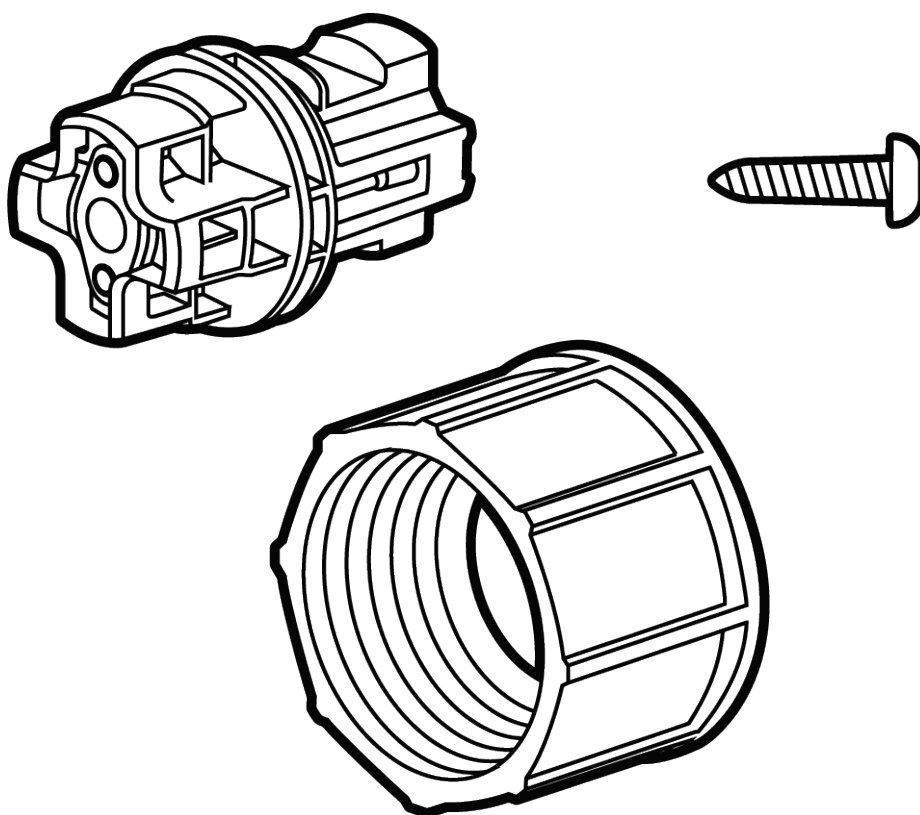
*Procedimiento de desmontaje ..... 12*

## 2. PREGUNTAS FRECUENTES Y SOPORTE

TÉCNICO ..... 14

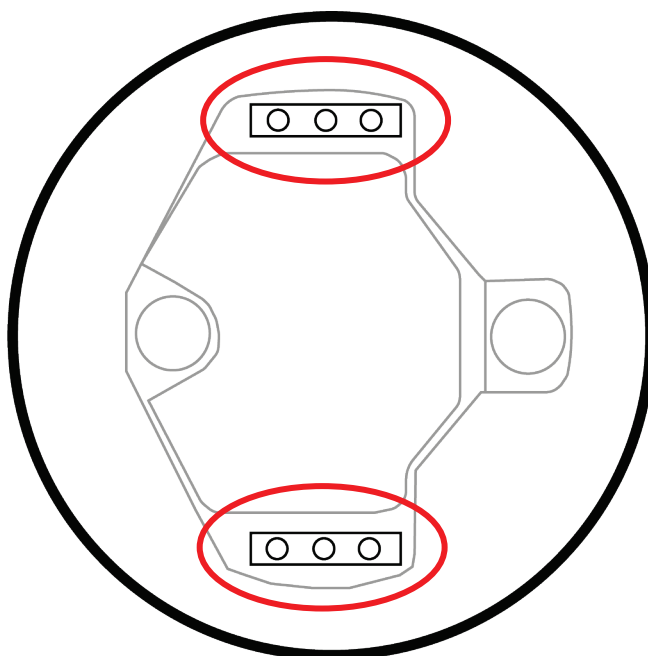


El **Quick Release Adapter** es un adaptador que hace que el sistema de liberación rápida de la base T818 sea compatible con el ecosistema de aros de volante Thrustmaster lanzados antes de 2023.



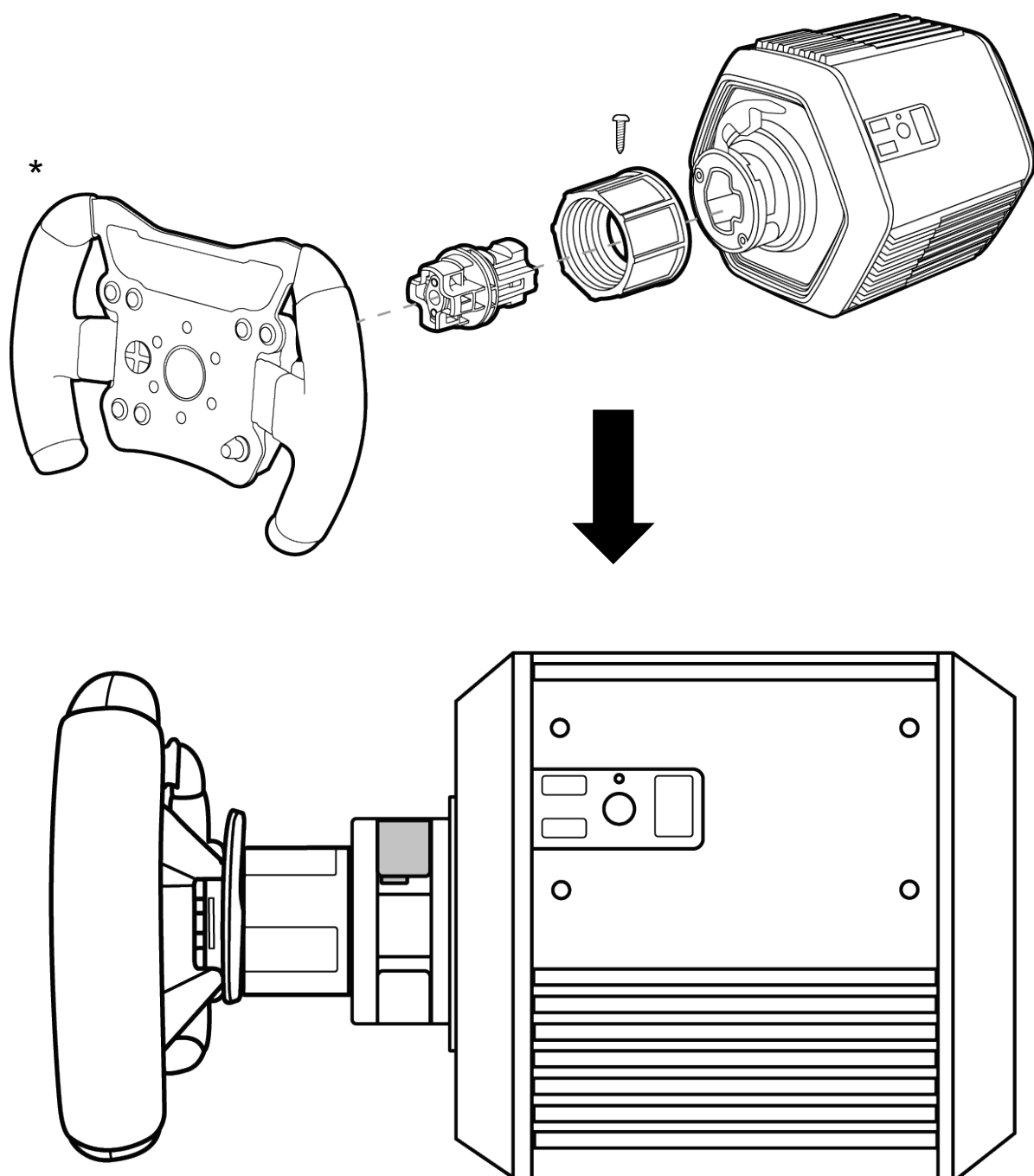


Manipula el Quick Release Adapter con cuidado. Está equipado con pasadores que, en caso de que se dañen, inutilizarán el volante.





# 1. Instalación del Quick Release Adapter en la base T818

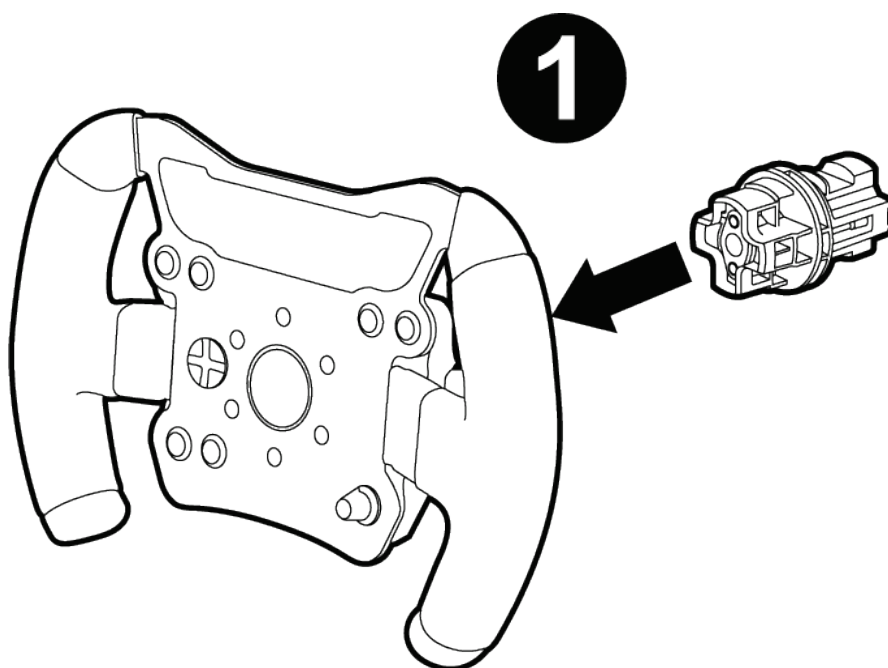


Apaga la base con el botón de encendido/apagado **1** antes de colocar o cambiar un aro de volante.

*\*El aro de volante se vende por separado*



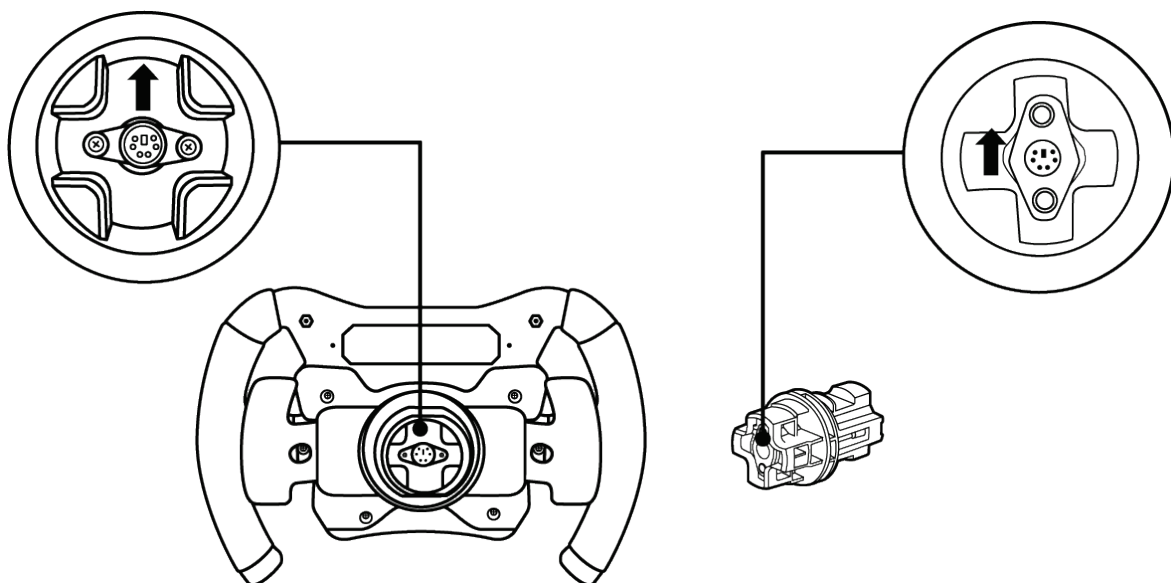
## Procedimiento de montaje



- Inserta el adaptador en el conector del aro de volante.

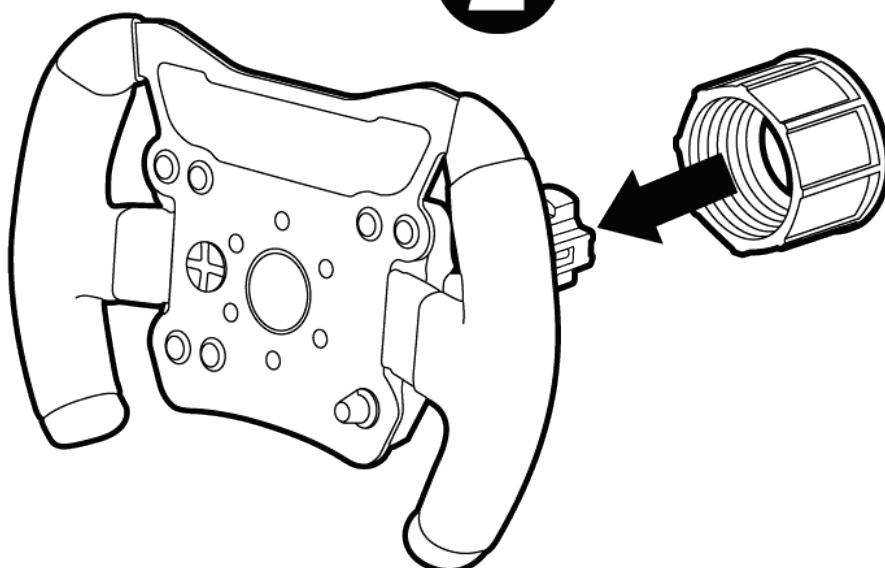


Asegúrate de respetar la dirección de inserción para no dañar los conectores. Usa las flechas a continuación para que te sirvan de guía.

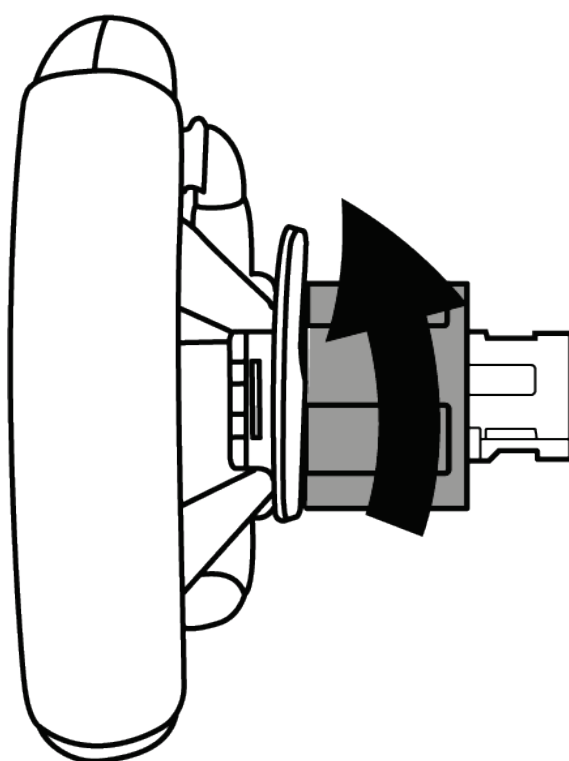




**2**

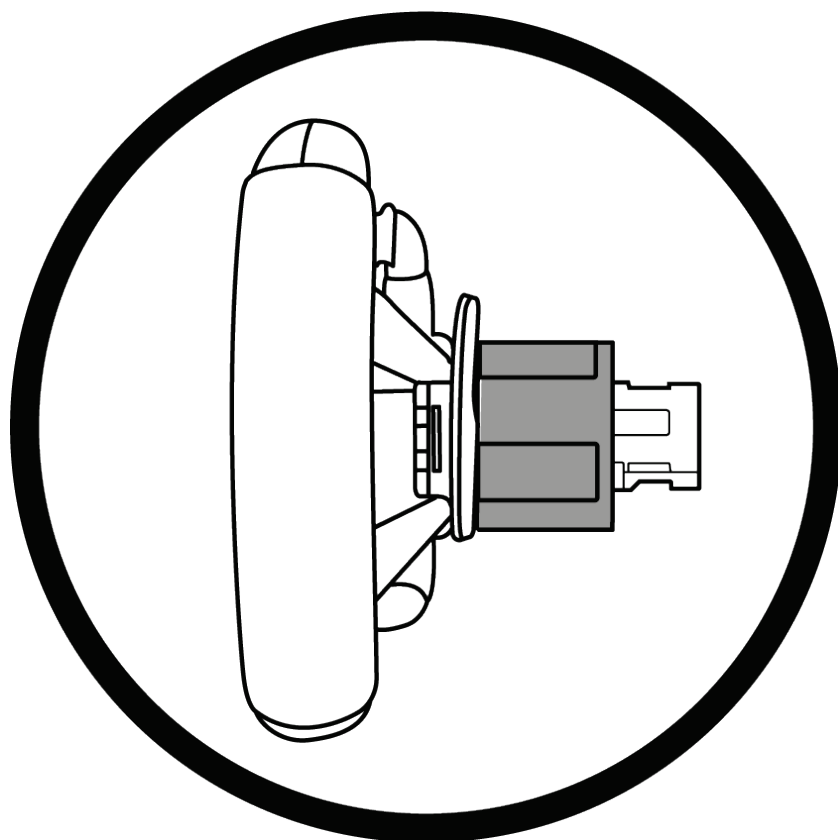
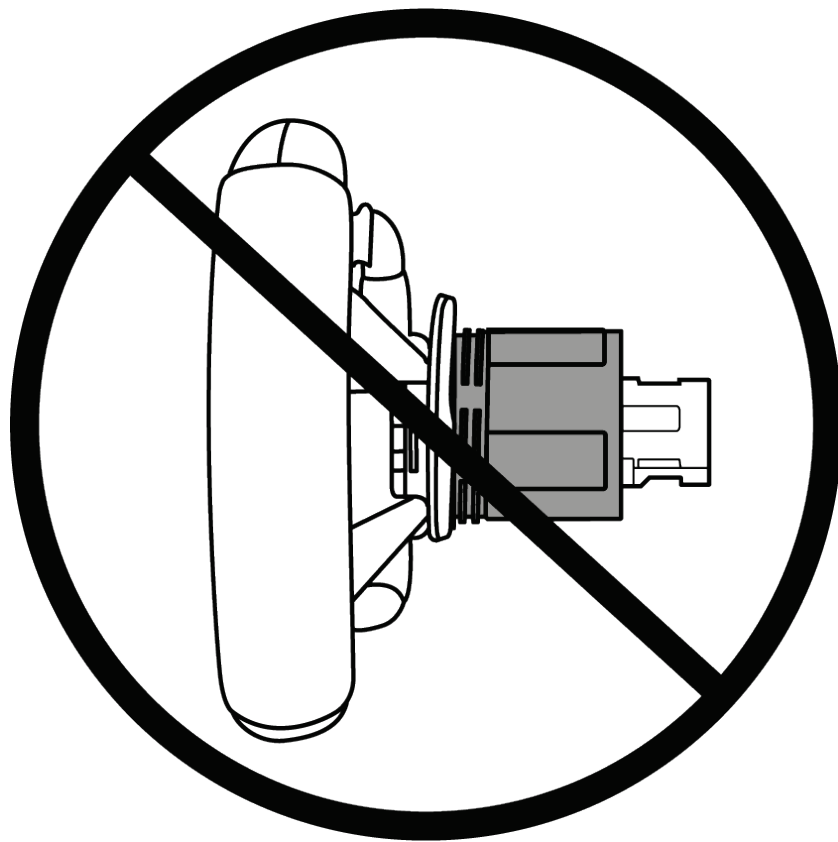


- Inserta el anillo de sujeción en el adaptador. Aprieta completamente el anillo.



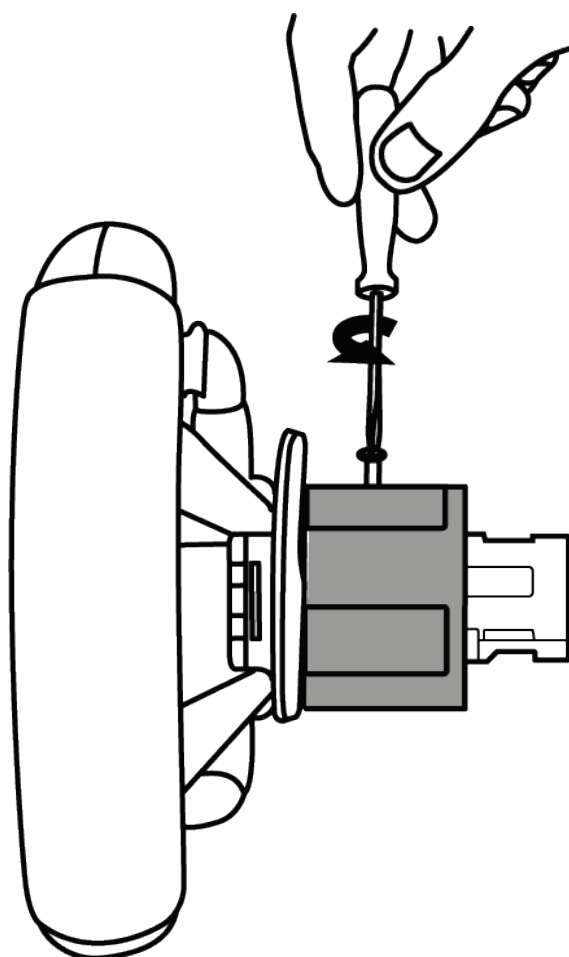


Si tu volante no se detecta en el Panel de control o no funciona en los juegos, es posible que el anillo de sujeción no se haya apretado completamente.





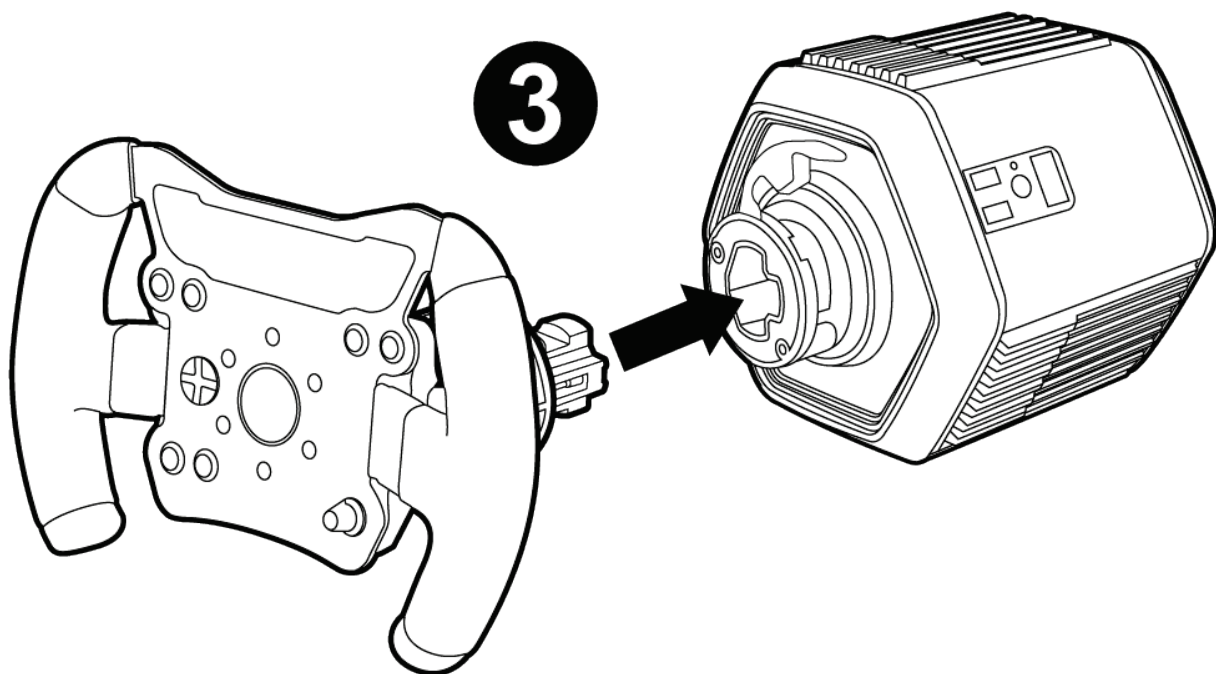
- Aprieta el tornillo con un destornillador de estrella adecuado (es decir, Phillips) (no incluido).



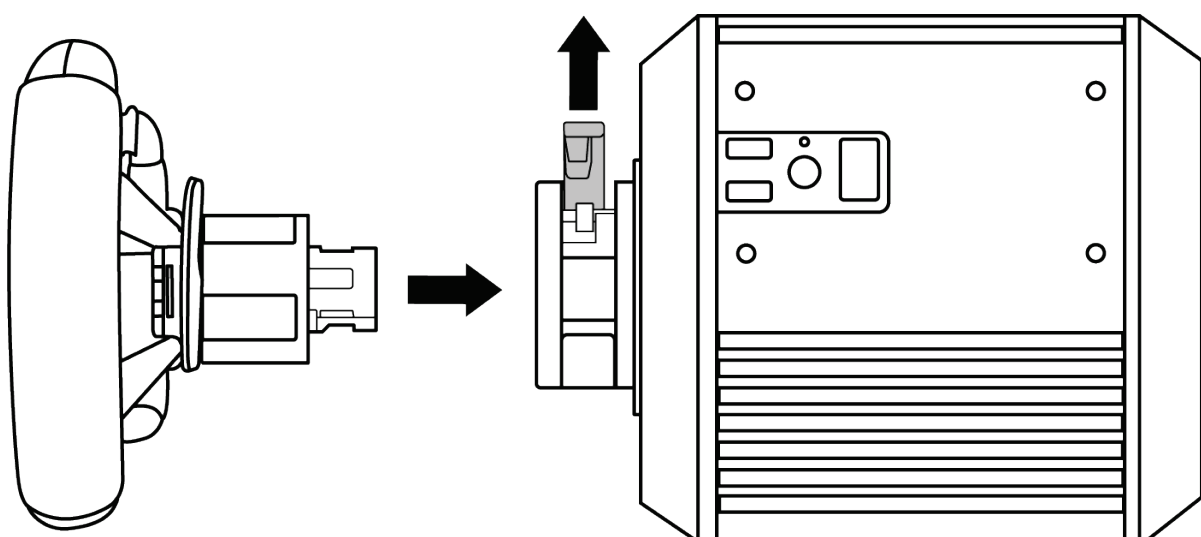




**3**



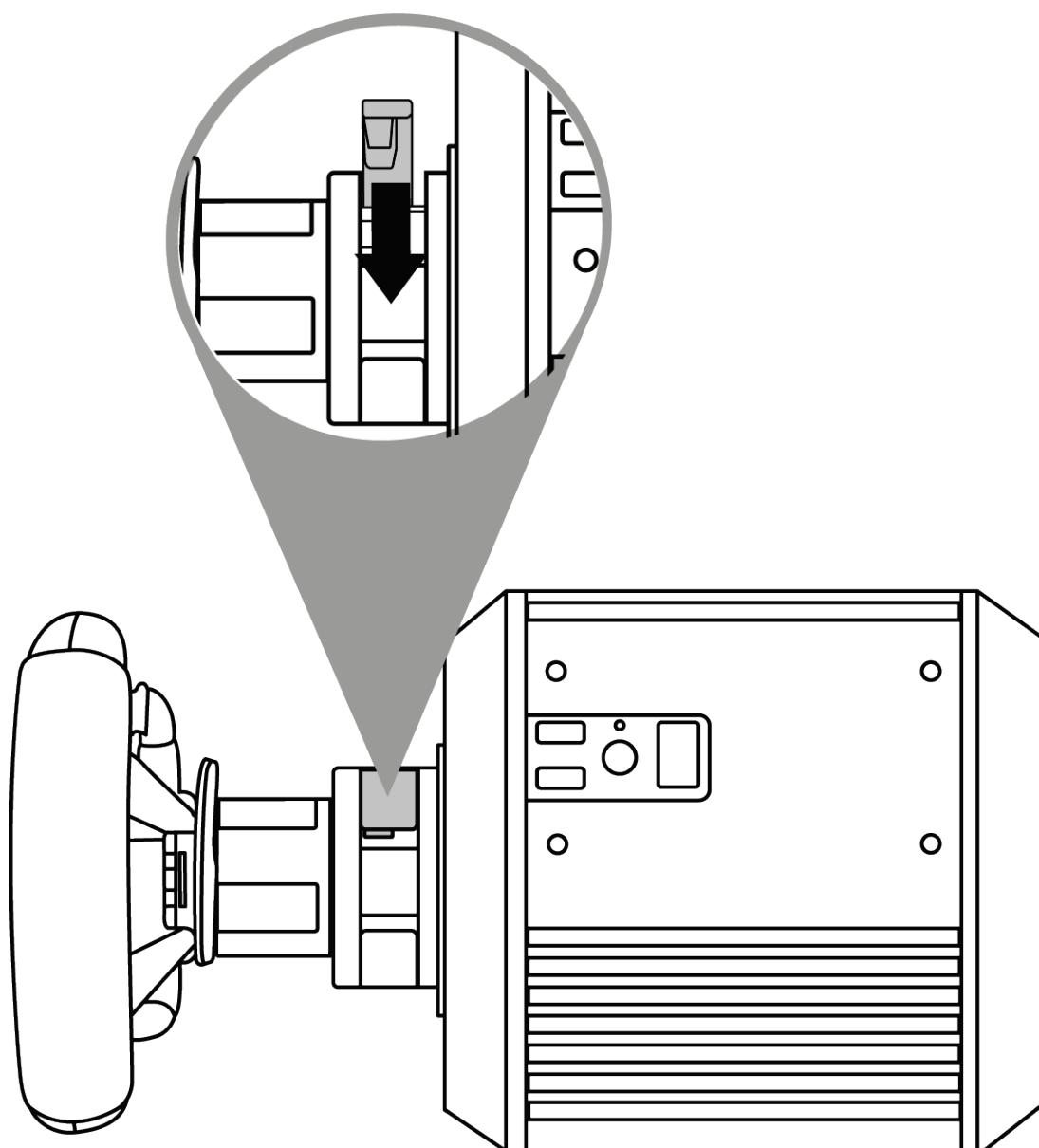
- Inserta el volante en la base.



Asegúrate de que la palanca de bloqueo esté en la posición abierta.



- Baja la palanca de bloqueo.



### **Peligro de pillarse**

No pongas el dedo en el sistema de bloqueo al bajar la palanca.

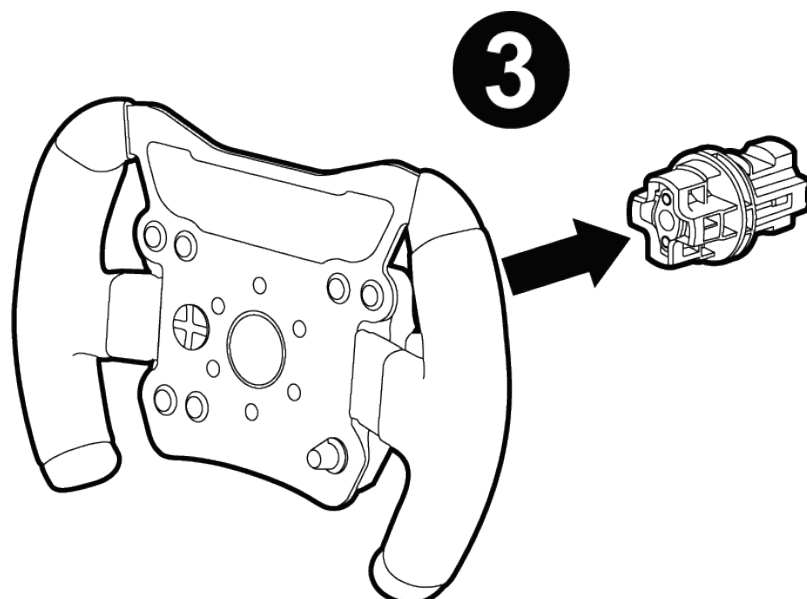
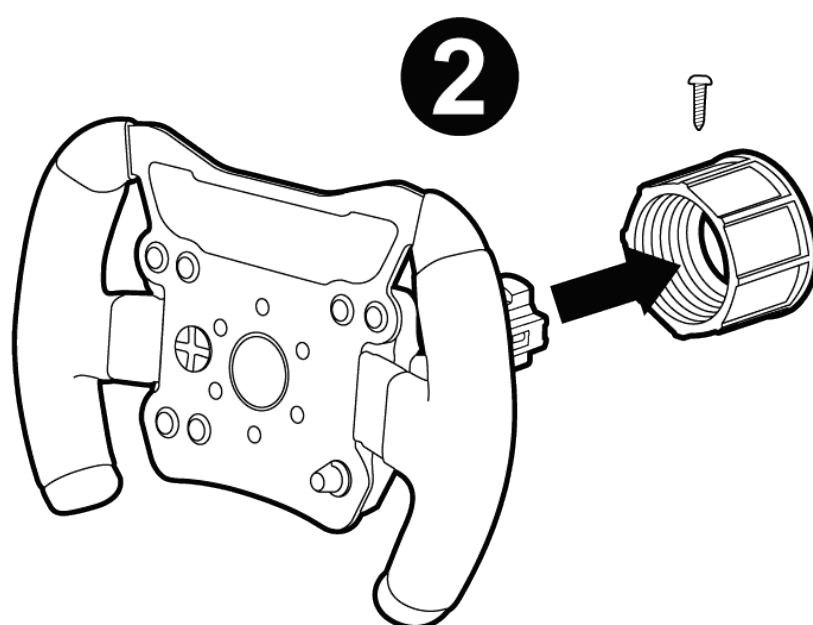
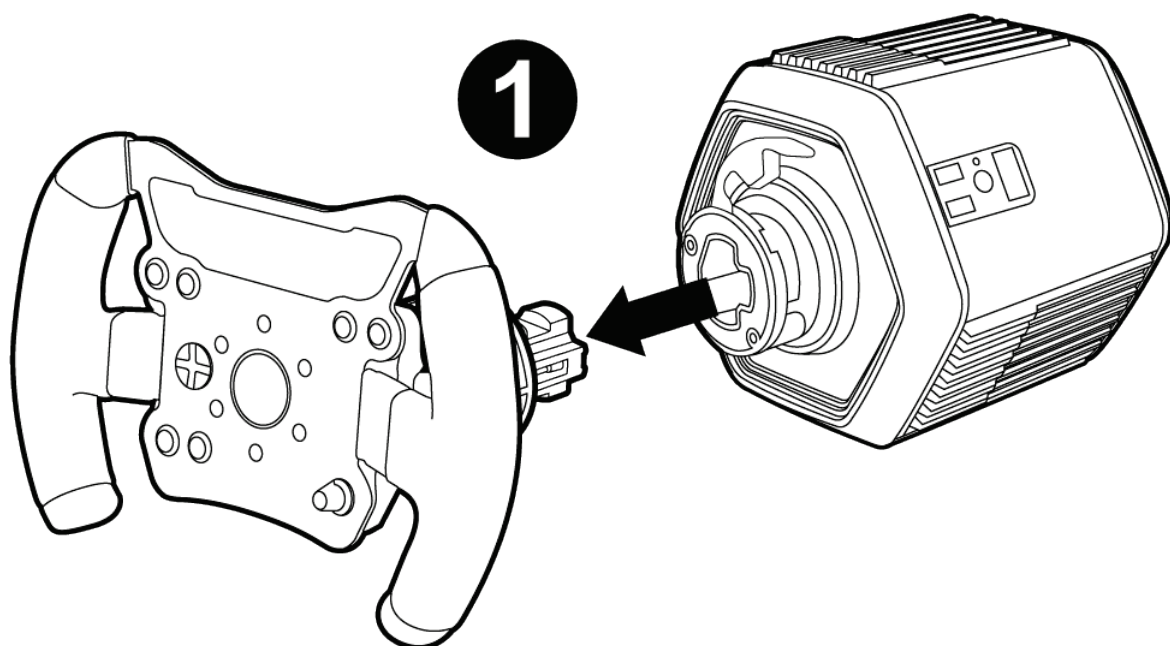


Antes de cada uso, verifica que la base aún esté correctamente sujeta al soporte, de acuerdo con las instrucciones de este manual.



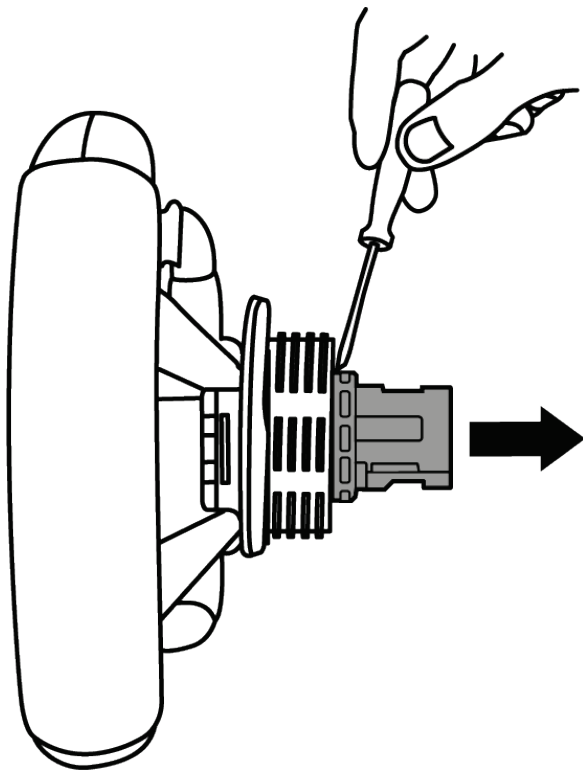
## Procedimiento de desmontaje

Realiza el procedimiento de desmontaje invirtiendo los pasos del procedimiento de montaje, como se muestra a continuación.





Puede ser necesario usar una herramienta (un destornillador o equivalente, no incluido) para actuar como palanca y quitar el adaptador, si el adaptador no se puede quitar a mano.





## 2. Preguntas frecuentes y soporte técnico

¿Tienes preguntas sobre el Quick Release Adapter o estás experimentando problemas técnicos? Si es así, visita el sitio web de soporte técnico de Thrustmaster:

<https://support.thrustmaster.com/product/t818-quick-release-adapter>

# **THRUSTMASTER®**

# **QUICK RELEASE ADAPTER**

## **Manual do Utilizador**



**Leia atentamente** as instruções fornecidas neste manual **antes** de instalar o produto, **antes** de qualquer utilização do produto e **antes** de realizar qualquer manutenção. Siga as instruções de segurança. O incumprimento destas instruções pode resultar em acidentes e/ou danos. Guarde este manual para poder consultar as instruções no futuro.

# ÍNDICE

## 1. INSTALAÇÃO DO QUICK RELEASE

**ADAPTER NA BASE T818 .....5**

*Procedimento de montagem ..... 6*

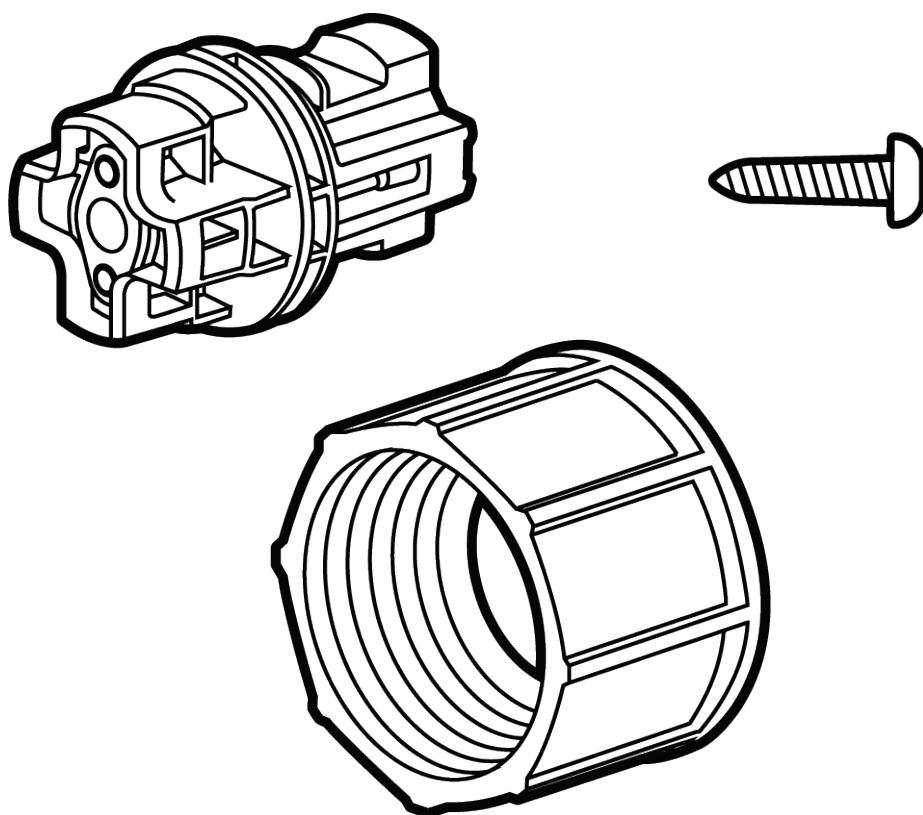
*Procedimento de desmontagem..... 12*

## 2. PERGUNTAS FREQUENTES E SUPORTE

**TÉCNICO ..... 14**



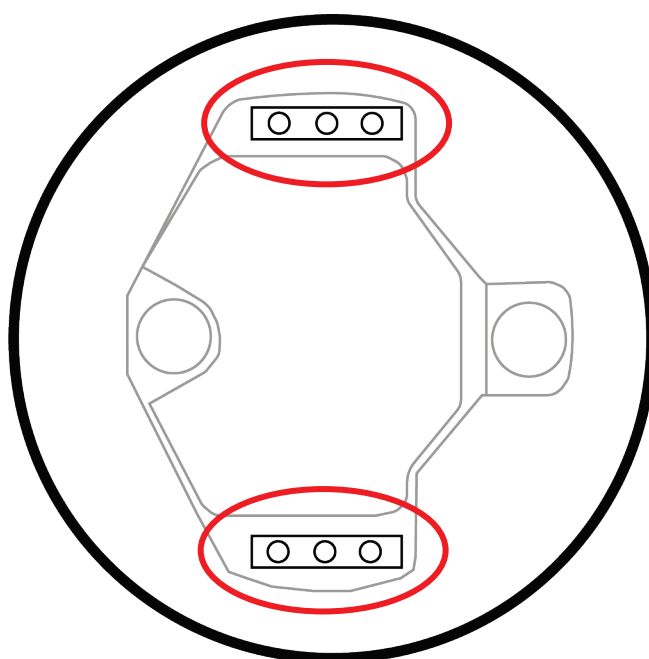
O **Quick Release Adapter** é um adaptador que torna o sistema de desengate rápido da base T818 compatível com o ecossistema de aros de volantes Thrustmaster lançados antes de 2023.





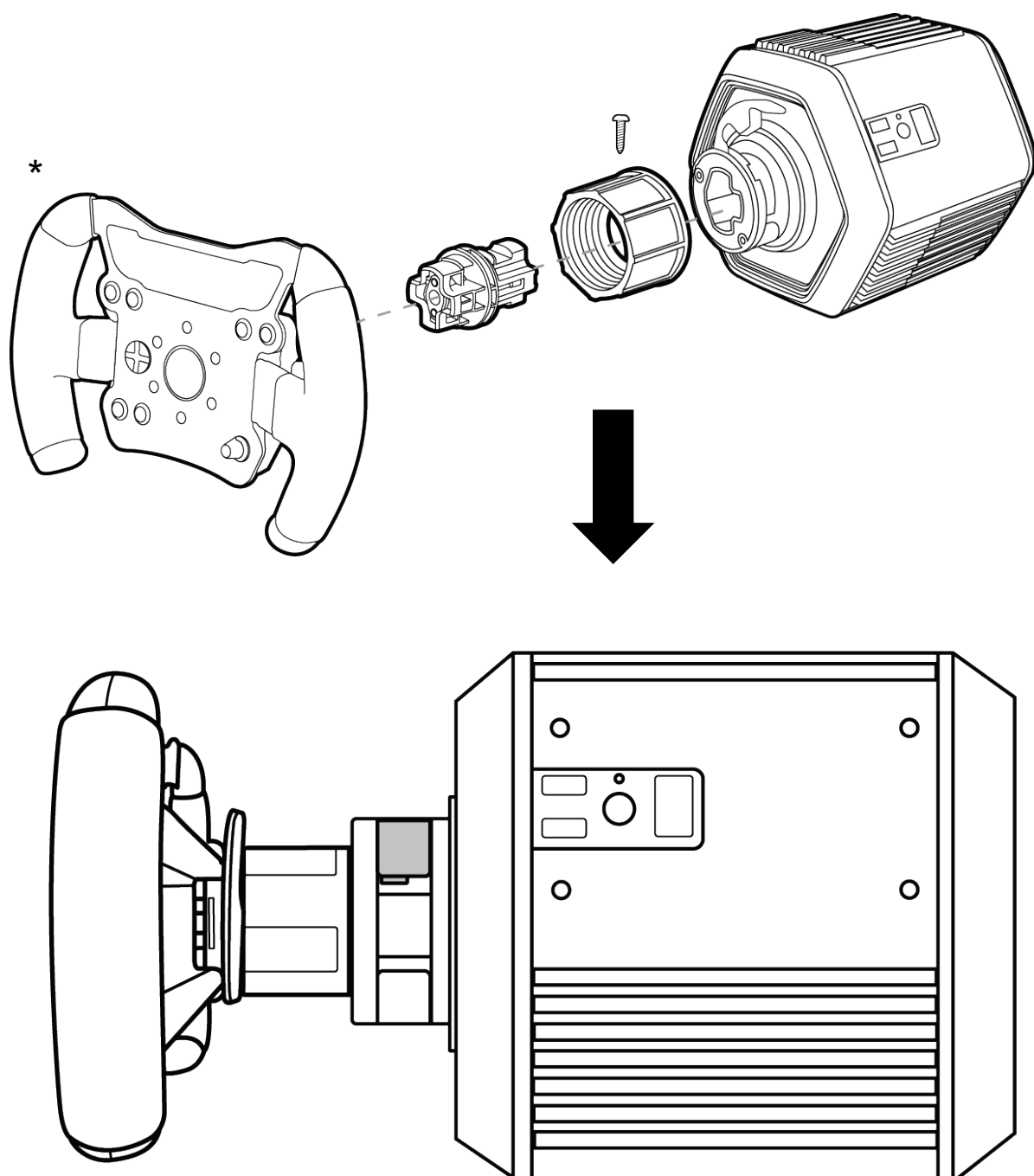


Manuseie o Quick Release Adapter com cuidado. Está equipado com pinos, que, na eventualidade de ficarem danificados, tornarão o volante inutilizável.





# 1. Instalação do Quick Release Adapter na base T818

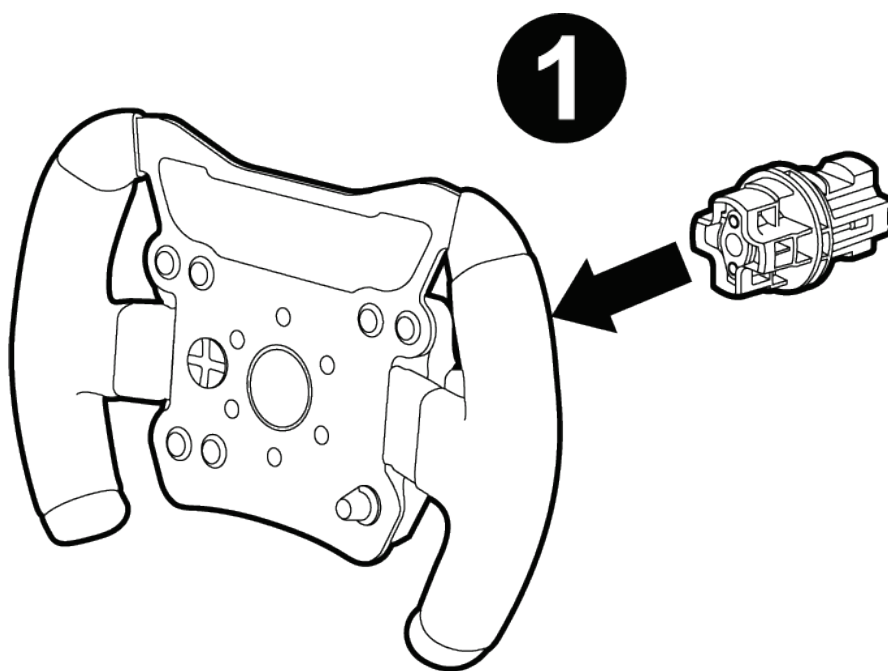


Desligue a base utilizando o botão para ligar/desligar **1** antes de fixar o aro do volante ou de substituir um aro de volante.

\* Aro de volante vendido à parte



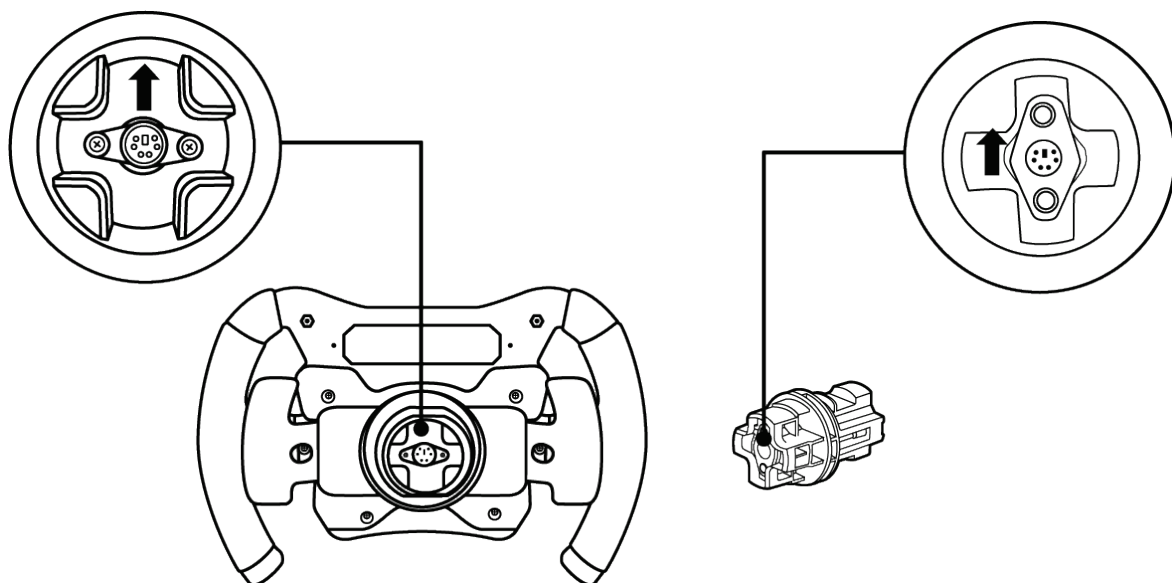
## Procedimento de montagem



- Insira o adaptador no conector do aro de volante.

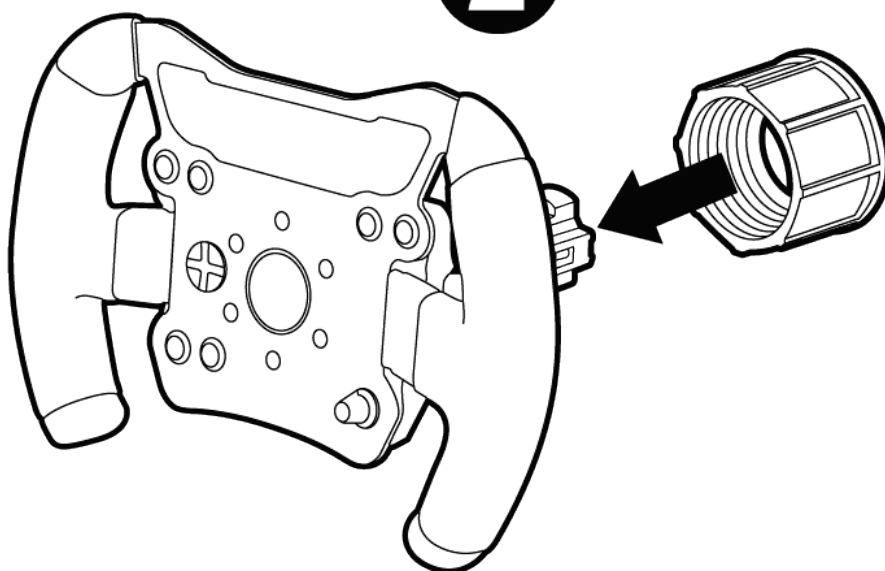


Certifique-se de que respeita a direção de inserção, para não danificar os conectores. Utilize as setas abaixo para ajudarem a guiá-lo(a).

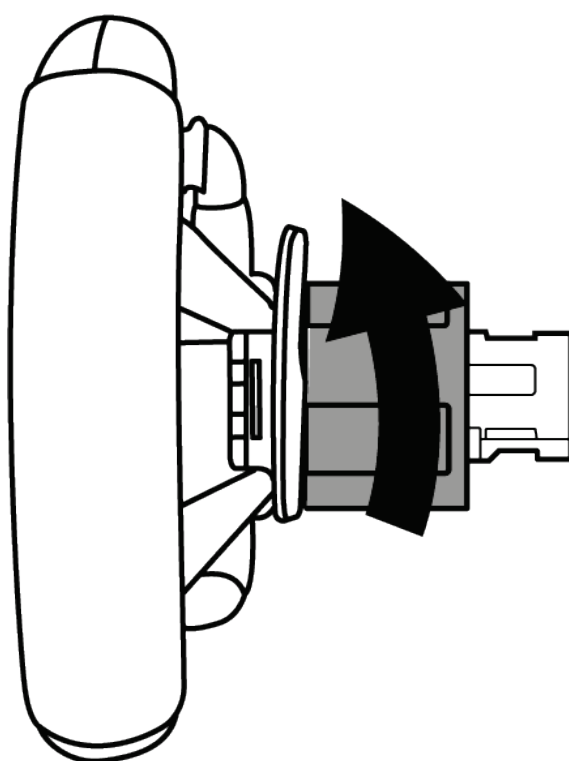




**2**

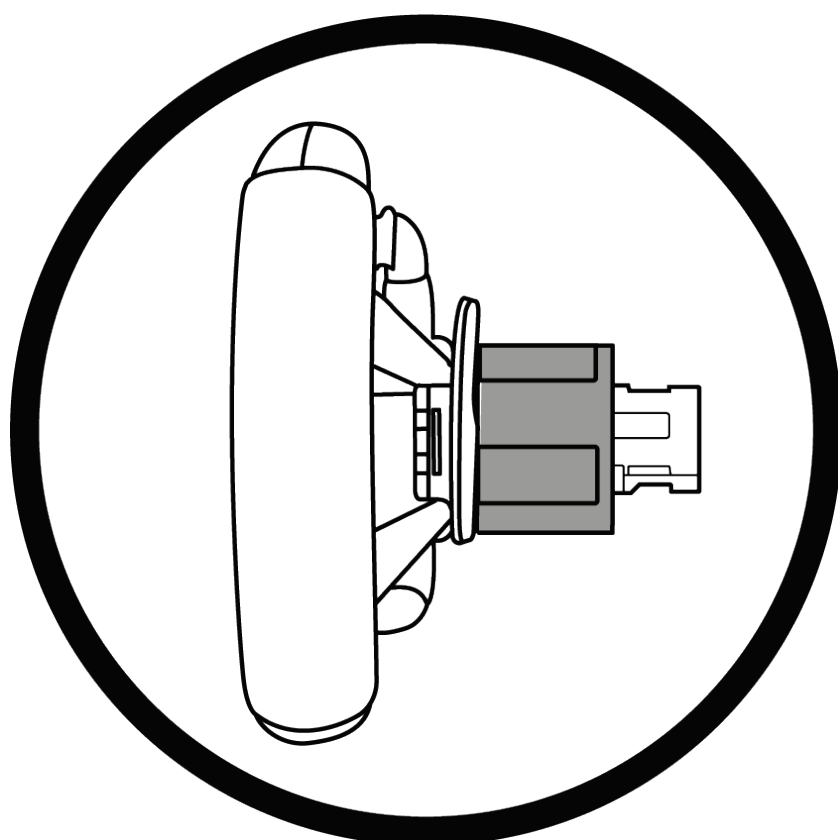
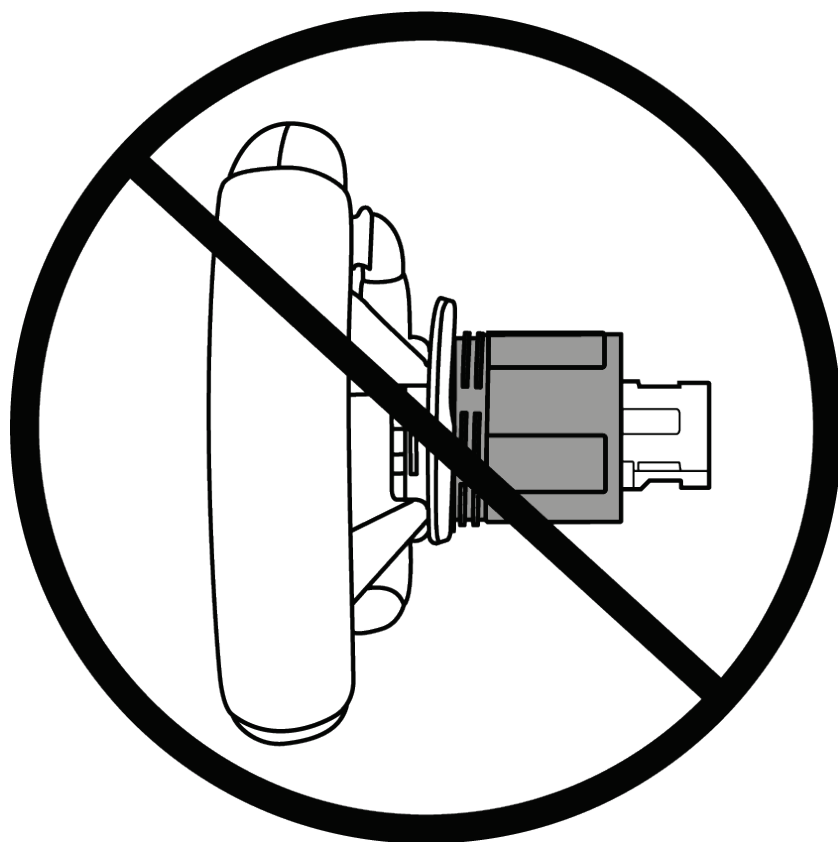


- Insira o anel de fecho no adaptador. Aperte completamente o anel.



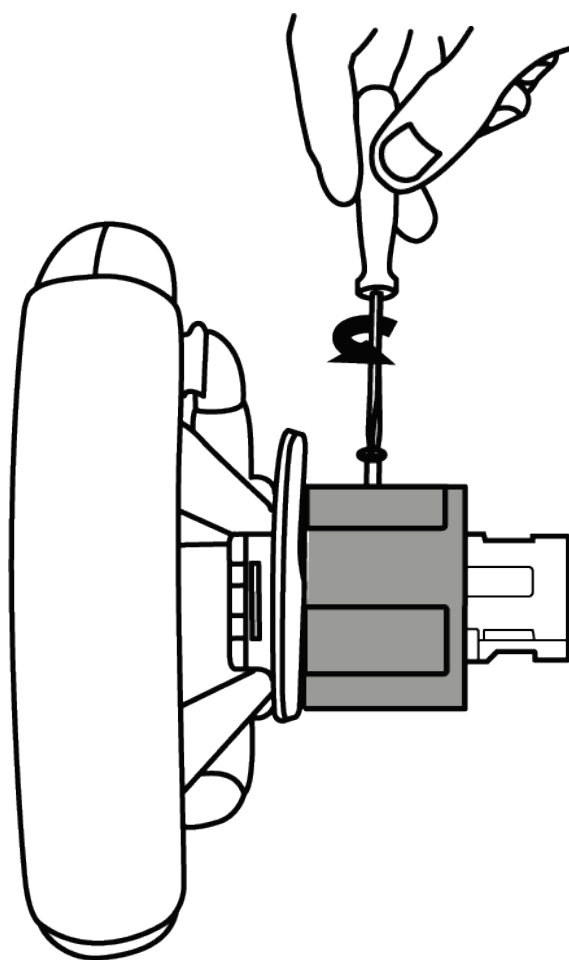


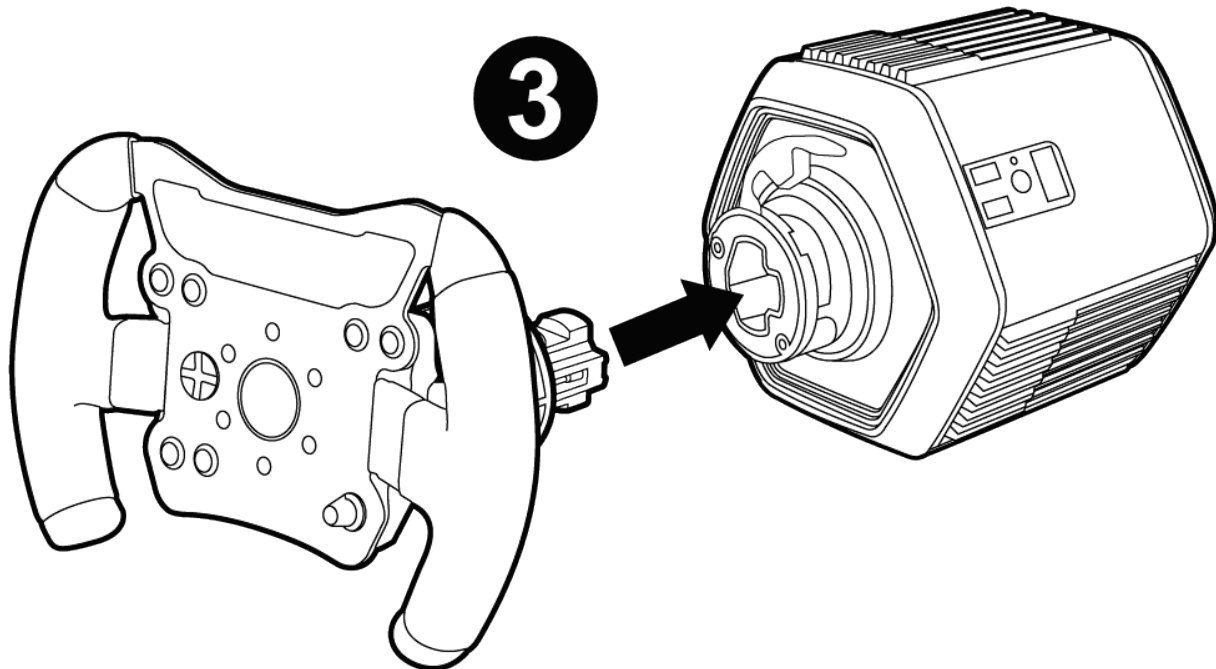
Se o volante não for detetado no Painel de Controlo ou não funcionar nos jogos, é possível que o anel de fecho não tenha sido apertado completamente.



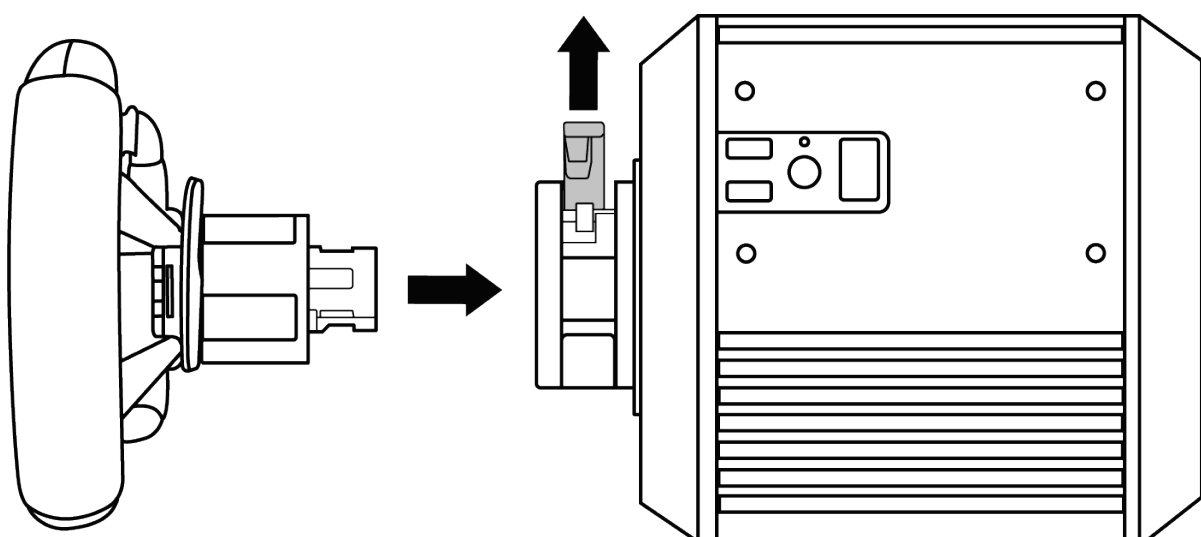


- Aperte o parafuso utilizando uma chave de fendas de ponta em estrela (ou seja, ponta Phillips) (não incluída).





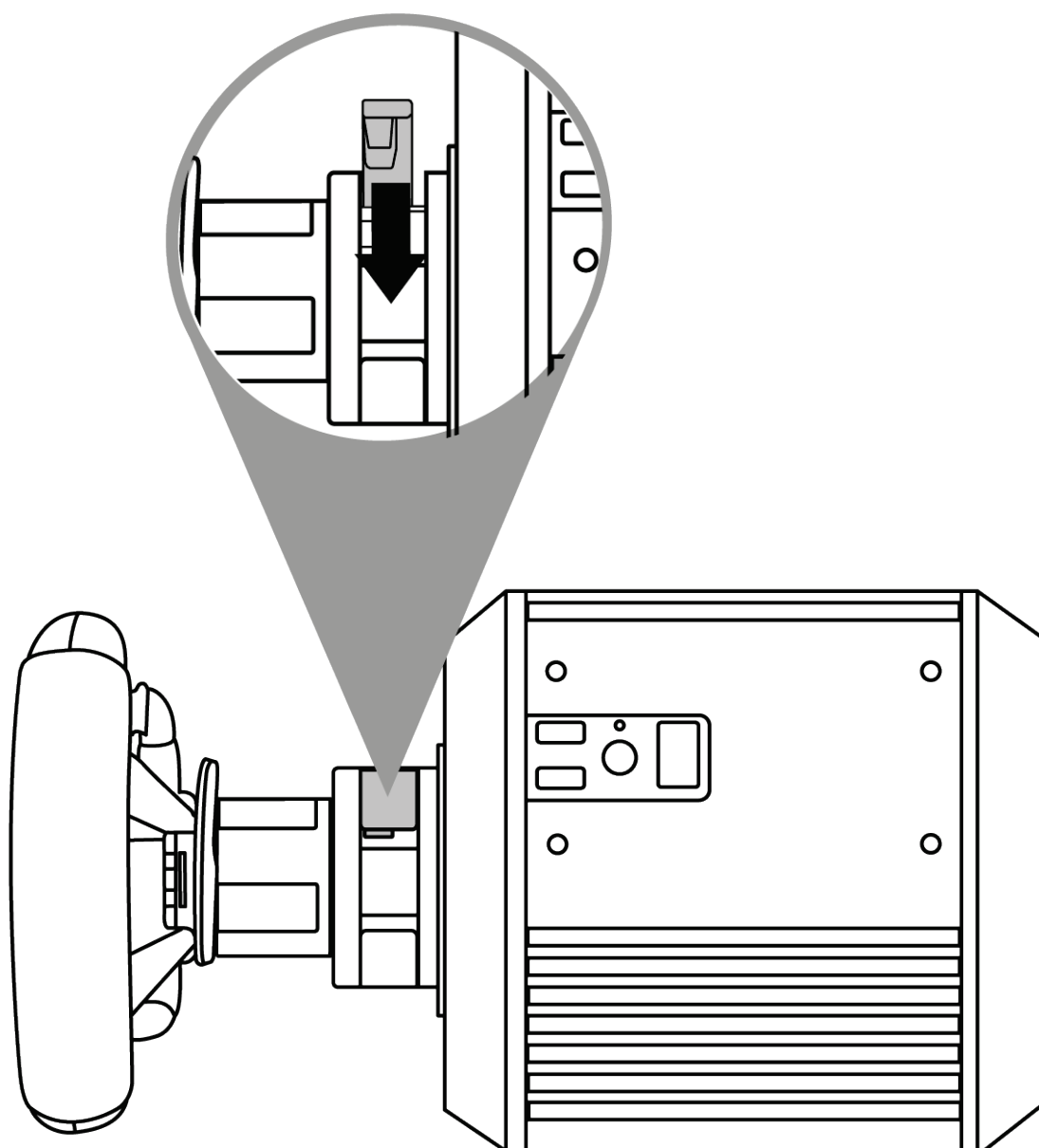
- Insira o volante na base.



Certifique-se de que a alavanca de bloqueio está na posição aberta.



- Baixe a alavanca de bloqueio.



### **Perigo de entalamento**

Não deixe o dedo no sistema de bloqueio ao baixar a alavanca.



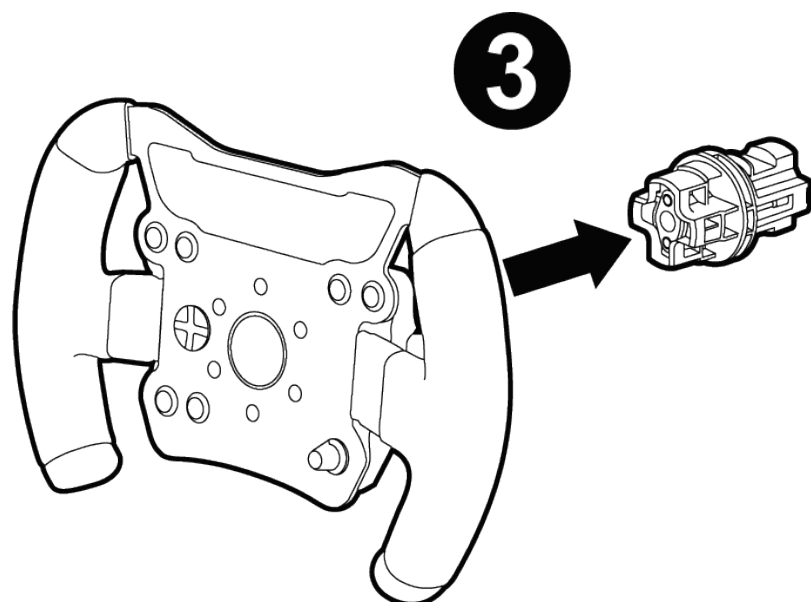
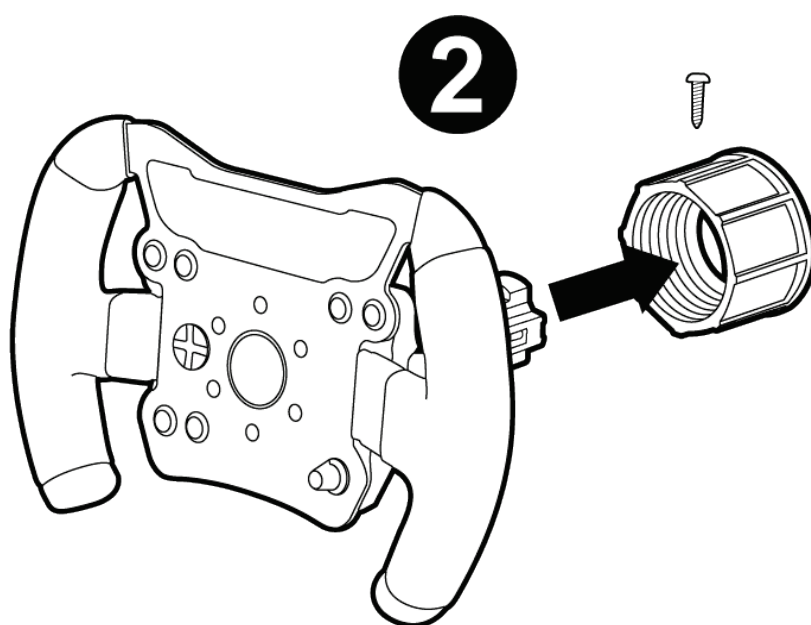
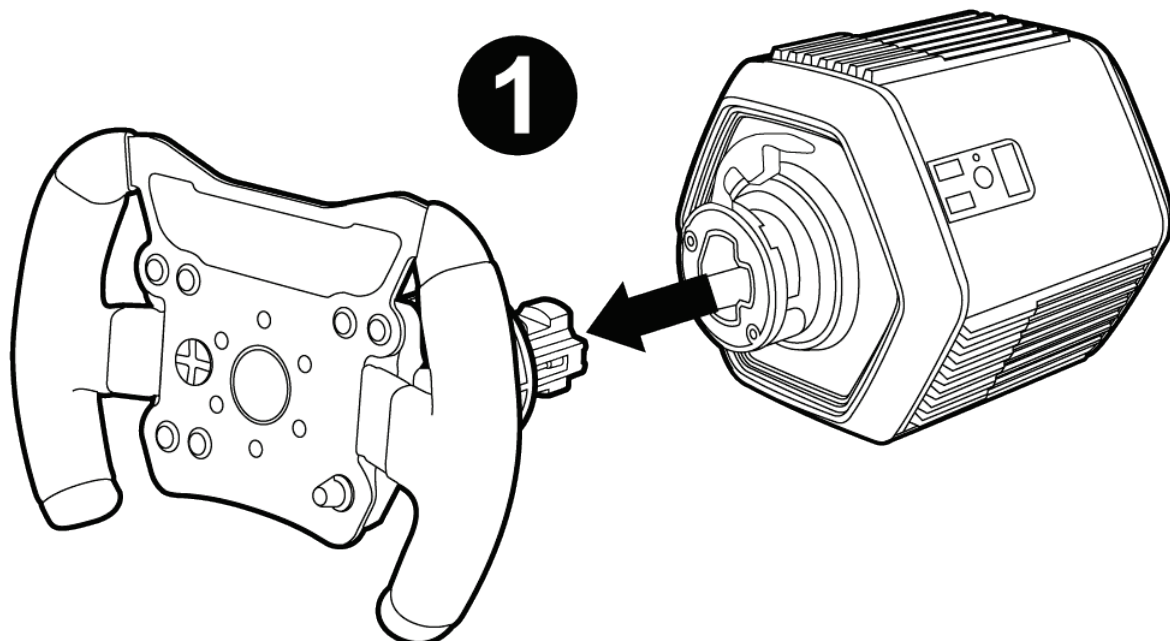
Antes de cada utilização, verifique se a base continua fixada corretamente ao suporte, de acordo com as instruções deste manual.





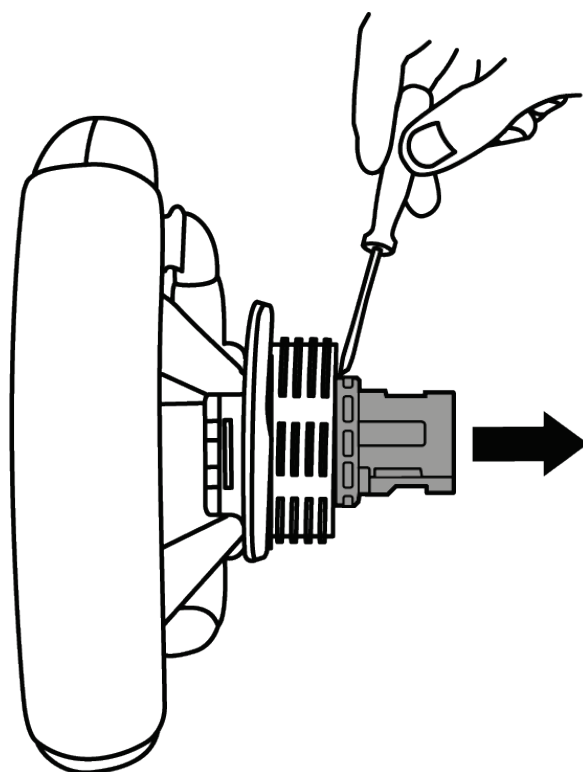
## ***Procedimento de desmontagem***

Execute o procedimento invertendo os passos do procedimento de montagem, como se mostra abaixo.





Poderá ser necessário utilizar uma ferramenta (uma chave de fendas ou equivalente – não incluída) para atuar como alavanca e remover o adaptador, na eventualidade de não ser possível remover o adaptador à mão.





## 2. Perguntas frequentes e suporte técnico

Tem alguma questão relativamente ao Quick Release Adapter, ou deparou-se com problemas técnicos? Se for o caso, visite o sítio Web de suporte técnico da Thrustmaster:

**<https://support.thrustmaster.com/product/t818-quick-release-adapter>**