

Shark

**Bezprzewodowy odkurzacz STRATOS
z funkcją Anti- Hair Wrap i Clean
Sense IQ.**

INSTRUKCJA OBSŁUGI DO MODELI

- IZ400EU
- iZ400EUT

**UNIKALNY NUMER
KARTY GWARANCYJNEJ:**



DZIĘKUJĘMY

za zakup bezprzewodowego odkurzacza Shark® z Anti-Hair Wrap PLUS, DuoClean i Clean Sense IQ.

PROSZĘ CZYTAJ UWAŻNIE I ZACHOWAJ NA PRZYSZŁOŚĆ.

Niniejsza instrukcja obsługi ma na celu pomóc Ci w pełnym zrozumieniu nowego bezprzewodowego odkurzacza Shark z funkcją Anti-Hair Wrap PLUS, DuoClean i Clean Sense IQ.

SPECYFIKACJA TECHNICZNA

Napięcie: 25,2V

Moc silnika: 309W

Moc dyszy: 80 W

WAŻNE INSTRUKCJE BEZPIECZEŃSTWA

PRODUKT WYŁĄCZNIE DO UŻYTKU DOMOWEGO • PROSZĘ PRZECZYTAĆ WSZYSTKIE INSTRUKCJE PRZED UŻYCIEM ODKURZACZA.

Aby zmniejszyć ryzyko porażenia prądem i niezamierzonego działania, przed przystąpieniem do serwisowania należy wyłączyć zasilanie i wyjąć akumulator ION Power Pack.

UWAGA: Jeśli masz delikatne lub wełniane dywany, zwłaszcza z włosiem pętelkowym, spróbuj najpierw odkurzyć w ukrytym miejscu, aby upewnić się, że wirujące wałki szczotki nie uszkodzą ani nie rozprują włókien dywanu.

! OSTRZEŻENIE

**ZMNIJSZ RYZYKO POŻARU, PORAŻENIA PRĄDEM, OBRAŻEN
LUB USZKODZEŃ MIENIA:**

1. Odkurzacz ten składa się z napędzanej silnikiem dyszy, rury i odkurzacza ręcznego. Elementy te zawierają połączenia elektryczne, przewody elektryczne i części ruchome, które mogą stanowić zagrożenie dla użytkownika.

2. Przed każdym użyciem należy dokładnie sprawdzić wszystkie części pod kątem uszkodzeń. Jeśli część jest uszkodzona, zaprzestań użytkowania.

3. Używaj wyłącznie identycznych części zamiennych.

4. Odkurzacz ten nie zawiera części nadających się do serwisowania.

5. Używaj wyłącznie w sposób opisany w tej instrukcji. NIE MOŻNA używać odkurzacza do celów innych niż opisane w tej instrukcji.

6. Z wyjątkiem filtrów i pojemnika na kurz, NIE MOŻNA wystawiać żadnych części odkurzacza na działanie wody lub innych cieczy.

7 NIE MOŻNA pozwolić, aby urządzenie było używane przez dzieci. Trzymaj urządzenie i jego przewód poza zasięgiem dzieci. Nie dopuść do użycia jako zabawki.

W przypadku używania w pobliżu dzieci konieczny jest ścisły nadzór.

8 To urządzenie może być obsługiwane przez osoby o ograniczonych zdolnościach fizycznych, sensorycznych lub umysłowych lub nieposiadające doświadczenia i wiedzy, jeśli znajdują się pod nadzorem lub zostały poinstruowane na temat bezpiecznego użytkowania urządzenia i rozumieją związane z tym zagrożenia. Czyszczenie i konserwacja nie powinny być wykonywane przez dzieci.

9 Zawsze wyłączaj odkurzacz przed podłączeniem lub odłączeniem jakichkolwiek wężów przewodzących prąd, dysz z napędem silnikowym, ładowarek, akumulatorów lub innych urządzeń elektrycznych.

10 NIE MOŻNA obsługiwać wtyczki lub odkurzacza mokrymi rękami.

11 NIE MOŻNA używać bez zamontowanego pojemnika na kurz, filtrów i wałka szczotki.

12 Używaj tylko Shark® markowe filtry i akcesoria. Uszkodzenia spowodowane przez filtry i akcesoria innych firm niż Shark mogą nie być objęte gwarancją.

13 NIE MOŻNA wkładać żadnych przedmiotów do otworów dyszy lub akcesoriów. NIE MOŻNA używać z zablokowanym otworem; należy chronić przed kurzem, włóknami, włosami i wszystkim, co może ograniczać przepływ powietrza.

14 NIE MOŻNA stosować, jeśli przepływ powietrza w dyszy lub akcesorium jest ograniczony. Jeśli ścieżki powietrza lub elektryczna ssawka podłogowa zostaną zablokowane, wyłącz odkurzacz. Przed ponownym włączeniem urządzenia usuń wszystkie przeszkody.

15 Trzymaj dyszę i wszystkie otwory odkurzacza z dala od włosów, twarzy, palców, odkrytych stóp lub luźnej odzieży.

16 NIE MOŻNA używać, jeśli odkurzacz nie działa tak, jak powinien, został upuszczony, uszkodzony, pozostawiony na zewnątrz lub wpadł do wody.

17 Zachowaj szczególną ostrożność podczas czyszczenia schodów.

18 NIE MOŻNA pozostawiać odkurzacza bez nadzoru, gdy jest on włączony.

19 Po włączeniu odkurzacza należy przez cały czas przesuwając się po powierzchni dywanu, aby uniknąć uszkodzenia włókien dywanu.

20 Jeśli masz dywany delikatne lub wełniane, szczególnie w przypadku pętelkowego włosia, należy najpierw spróbować odkurzyć w ukrytym miejscu, aby upewnić się, że wirujące wałki szczotki nie uszkodzą ani nie rozprują włókien dywanu.

21 NIE MOŻNA odkurzać:

- A) Płynów
- B) Dużych obiektów
- C) Twardych lub ostrych przedmiotów (szkło, gwoździe, śruby lub monety)
- D) Pyłu (w tym płyt kartonowogipsowych, popiołu z kominka lub żaru).
NIE MOŻNA używać jako przystawki do elektronarzędzi do zbierania pyłu.
- E) Palenie lub palenie przedmiotów (rozżarzone węgle, niedopałki papierosów lub zapalki)
- F) Materiałów łatwopalnych lub palnych (płyn do zapalniczek, benzyna lub nafta)
- G) Materiałów toksycznych (wybielacz chlorowy, amoniak lub środek do czyszczenia odpływów)

22 NIE MOŻNA stosować w następujących obszarach:

- A) Słabo oświetlone obszary
- B) Mokre lub wilgotne powierzchnie
- C) Tereny zewnętrzne
- D) Przestrzenie zamknięte, w których mogą znajdować się wybuchowe lub toksyczne opary lub opary (płyn do zapalniczek, benzyna, nafta, farba, rozcieńczalniki do farb, substancje przeciw molom lub łatwopalny pył)

23 Przed podłączeniem lub odłączeniem ładowarki wyłącz odkurzacz.

24 Wyłącz odkurzacz przed jakąkolwiek regulacją, czyszczeniem, konserwacją lub rozwiązywaniem problemów.

25 Podczas czyszczenia lub rutynowej konserwacji, NIE MOŻNA odcinać niczego innego niż włosy, włókna lub sznurek owinięty wokół wałka szczotki.

26 Przed wymianą w odkurzaczu poczekaj, aż wszystkie filtry całkowicie wyschną, aby zapobiec przedostaniu się cieczy do części elektrycznych.

27 NIE MOŻNA modyfikować lub próbować samodzielnie naprawiać odkurzacza lub akumulatora, z wyjątkiem przypadków wskazanych w niniejszej instrukcji.

NIE MOŻNA używać akumulatora lub odkurzacza, jeśli został on zmodyfikowany lub uszkodzony. Uszkodzone lub zmodyfikowane akumulatory mogą zachowywać się w nieprzewidywalny sposób, co może skutkować pożarem, eksplozją lub ryzykiem obrażeń.

28 Przed odłączeniem wyłącz wszystkie elementy sterujące.

29 Zawsze wyłączaj to urządzenie przed podłączeniem lub odłączeniem dyszy silnikowej lub narzędzia ręcznego.

BATERIA

30. Bateria jest źródłem zasilania odkurzacza. Uważnie przeczytaj i postępuj zgodnie ze wszystkimi instrukcjami ładowania.

31. Aby zapobiec niezamierzonemu uruchomieniu, przed podniesieniem lub przenoszeniem odkurzacza należy upewnić się, że odkurzacz jest wyłączony. NIE MOŻNA przenosić urządzenia trzymając palec na wyłączniku zasilania.

32. Używaj wyłącznie ładowarki dostarczonej wraz z urządzeniem.

Użycie niewłaściwej ładowarki może spowodować brak ładowania i/lub niebezpieczne warunki.

Ładowarka odpowiednia dla jednego typu akumulatora może stwarzać ryzyko pożaru, jeśli będzie używana z innym akumulatorem.

33. Trzymaj baterię z dala od wszelkich metalowych przedmiotów, takich jak spinacze, monety, klucze, gwoździe lub śruby. Zwarcie zacisków akumulatora zwiększa ryzyko pożaru lub oparzeń.

34. W nieodpowiednich warunkach z akumulatora może wyciekać płyn.

Unikaj kontaktu z tym płynem, ponieważ może powodować podrażnienia lub oparzenia. W przypadku kontaktu przepłukać wodą. W przypadku kontaktu cieczy z oczami należy zwrócić się o pomoc lekarską.

ZACHOWAJ TE INSTRUKCJE

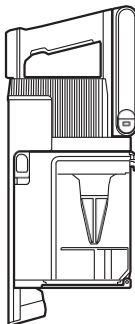
MONTAŻ

1. Wstaw **Rure** do **Dyszy podłogowej**.

2. Wstaw **Ręczny odkurzacz** do **Rury**.

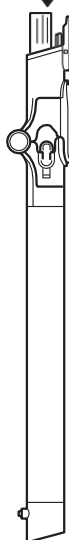
Przed użyciem upewnij się, że wszystkie elementy są całkowicie połączone i zatrzaśnięte na swoim miejscu.

**Ręczny odkurzacz z
Wymienną baterią**



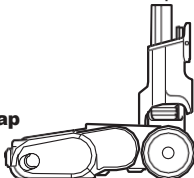
2. ↓ (Kliknij)

**FLEXOLOGY®
rura**



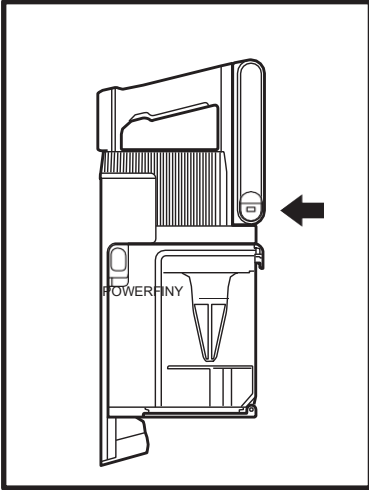
1. ↓ (Kliknij)

**DuoClean® Antu-Hair Wrap
Dysza podłogowa**







Akumulator litowo-jonowy Power Pack nie jest w pełni naładowany. Przed pierwszym użyciem należy całkowicie naładować. Podczas pierwszego użycia należy rozładować baterię, aż całkowicie się rozładuje. Spowoduje to kondycjonowanie akumulatora.

WSKAŹNIKI LED ZASILANIA AKUMULATORA I ŁADOWANIA



Ładowanie

-  Po osiągnięciu 100% naładowania dioda LED będzie pulsować na biało.
-  Dioda LED będzie pulsować na zielono od 76% do 99% naładowania.
-  Dioda LED będzie pulsować na żółto od 0 do 75% naładowania.
-  Brak diody LED, akumulator jest wyłączony

NOTATKA: Pełne ładowanie trwa około 3,5 godziny.

Dodatkowe uwagi

- Diody LED wyłączają się, gdy akumulator jest w pełni naładowany.
- Urządzenie nie włącza się po podłączeniu ładowarki.

O AKUMULATORZE

W tym produkcie zastosowano akumulator litowo-jonowy, który można ładować i poddać recyklingowi. Gdy akumulator nie jest już naładowany, należy go wyjąć z odkurzacza i poddać recyklingowi. **NIE MOŻNA** spalić lub kompostować akumulatora.

Jeżeli akumulator litowo-jonowy wymaga wymiany, należy go wyrzucić lub poddać recyklingowi zgodnie z lokalnymi przepisami. W niektórych obszarach wyrzucanie zużytych akumulatorów litowo-jonowych do kosza na śmieci lub do strumienia odpadów stałych jest nielegalne. Zużyte zasilacze należy zwrócić do autoryzowanego centrum recyklingu lub sprzedawcy w celu recyklingu. Skontaktuj się z lokalnym centrum recyklingu, aby uzyskać informacje na temat miejsca oddania zużytego zasilacza.

TRYBY PRACY

TRYB SSANIA
WYSWIETLACZE



EKO

CLEAN SENSE IQ Czysty zmysł IQ



BOOST

Tryb ekologiczny

Maksymalny czas działania.
Oszczędza energię baterii.

Tryb Clean Sense IQ

Najlepsza równowaga pomiędzy mocą ssania i zoptymalizowanym czasem działania.

Tryb BOOST

Maksymalne ssanie. Używa większości mocy baterii.



Czas pracy baterii

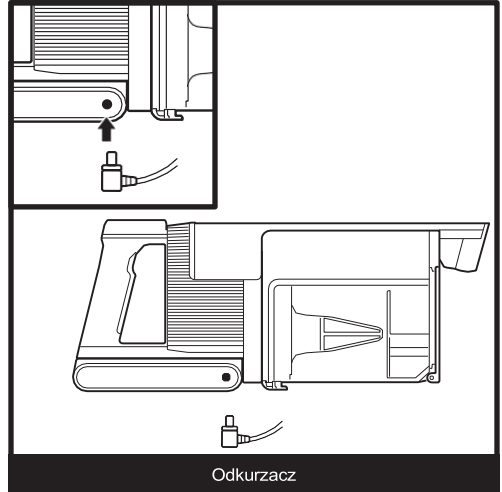
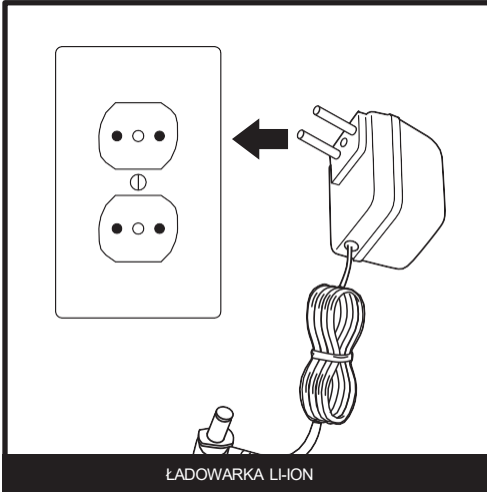
TRYB	MINUTY
Odkurzacz ręczny – tryb ECO (bez podłączonego narzędzia silnikowego)	60
Tryb Boost (odkurzacz ręczny) (bez podłączonego narzędzia silnikowego)	10

Czas działania Clean Sense IQ zależy od indywidualnego zastosowania i ilości zanieczyszczeń na czyszczonych powierzchniach.

Tryb ssania wpływa na czas pracy. Używaj wzmocnienia w krótkich seriach.

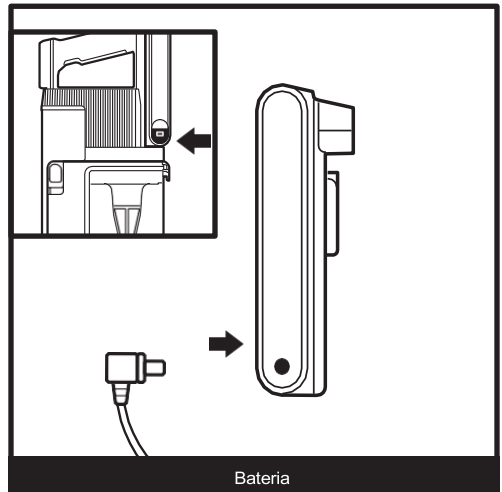
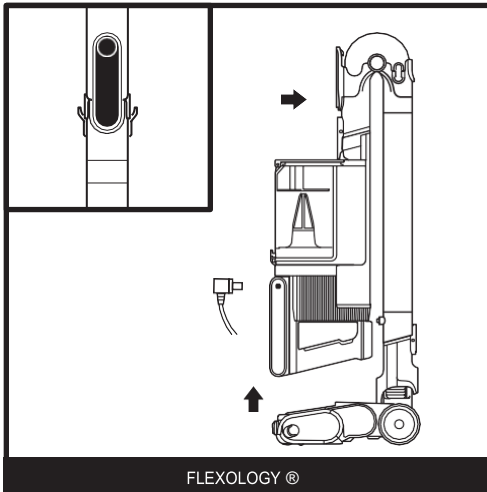
ŁADOWANIE AKUMULATORA

KORZYSTANIE Z ŁADOWARKI LI-ION



Podłącz **Ładowarkę litowo-jonowa** do gniazdka ściennego.

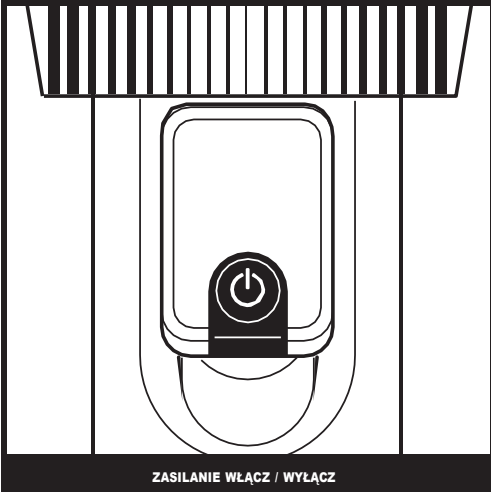
Aby naładować akumulator w odkurzaczu ręcznym, podłącz ładowarkę do gniazdka elektrycznego, a następnie włóż wtyczkę ładowarki do portu pod uchwytem odkurzacza ręcznego.



Aby przełączyć odkurzacz w tryb przechowywania, naciśnij przycisk **Zatrzaszek odblokowujący rurę Flexology** jednocześnie składając odkurzacz ręczny do przodu, aż rura kliknie i zablokuje się. Podłącz ładowarkę do portu ładowania odkurzacza ręcznego.

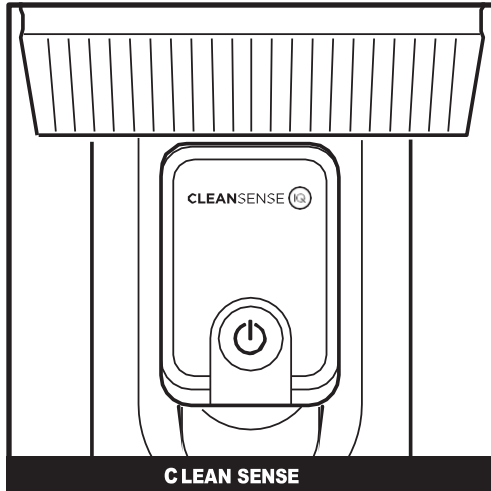
Naciśnij i przytrzymaj **Przycisk zwalnający baterię**, następnie wsuń baterię. Podłącz ładowarkę do portu ładowania akumulatora. Aby ponownie zainstalować baterię, wsuń ją do szczeliny z tyłu odkurzacza ręcznego, aż zaskoczy na swoje miejsce.

USTAWIENIA

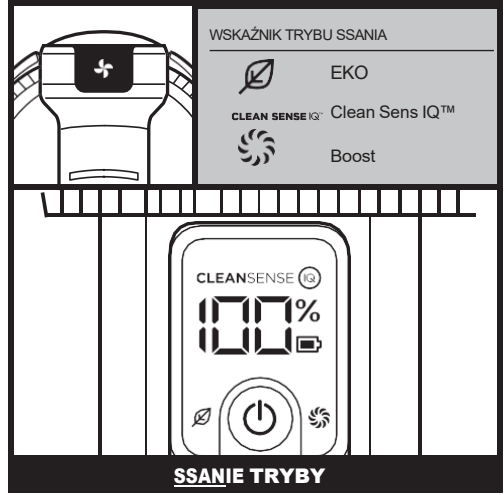


Naciśnij przycisk zasilania, aby włączyć lub wyłączyć odkurzacza.

NOTATKA: Urządzenie nie włączy się, jeśli podłączona jest ładowarka. Odłącz ładowarkę przed włączeniem odkurzacza.



Clean Sense IQ wyczuwa brud, którego nie widzisz i automatycznie zwiększa moc. Clean Sense Tryb IQ modyfikuje wydajność czyszczenia w zależności od zanieczyszczeń, zapewniając optymalne ssanie i czas pracy.



Naciśnij przycisk (), aby przełączać pomiędzy Tryby ECO, Clean Sense IQ™ i Boost.

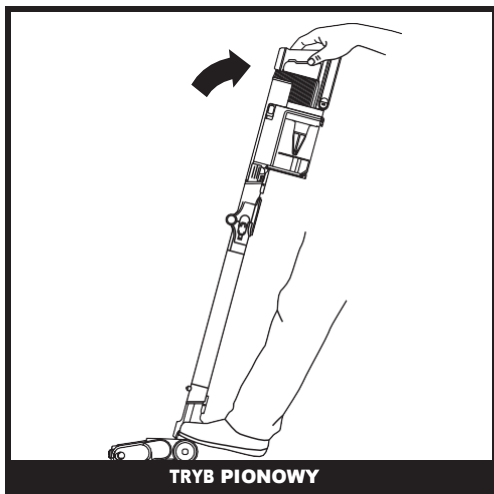
Aby oszczędzać energię baterii, wybierz tryb ECO.

Dla codzienna moc czyszczenia, wybierz Clean Sense Tryb IQ. Aby uzyskać dodatkowy zastrzyk mocy, wybierz Tryb Boost.



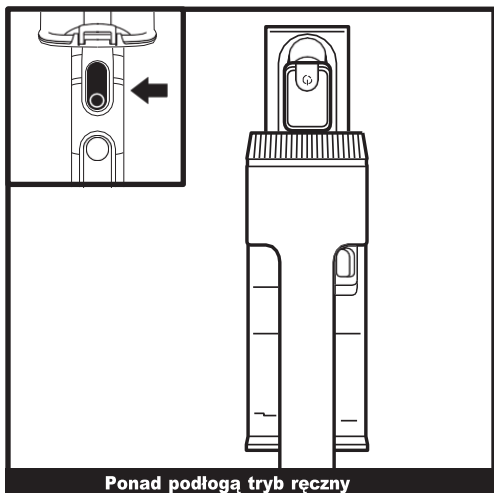
Wskaźnik czyszczenia wizualnie potwierdza, kiedy podłogi są sprzątane. Kiedy odczuwa ciężkie zanieczyszczenia, ssanie wzrośnie. Kiedy zanieczyszczenia zostaną usunięte, ssanie zmniejszy się. Wskaźnik czyszczenia pokazuje poziom zanieczyszczeń. Aby uzyskać najlepsze rezultaty, kontynuuj czyszczenie aż wskaźnik powróci do najniższego poziomu przed przejściem do następnego obszaru.

TRYBY CZYSZCZENIA

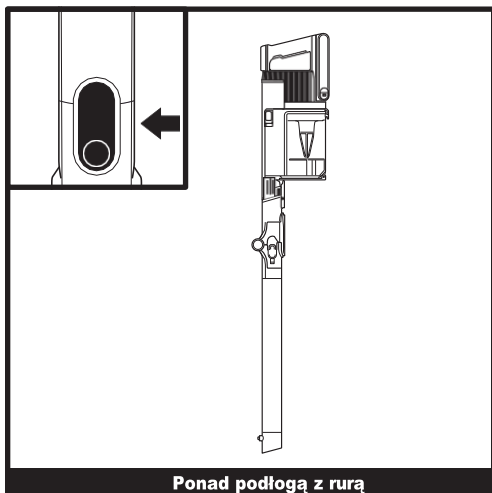


Aby wyczyścić podłogę, wejdź na ssawkę podłogową i odchyl odkurzacz ręczny do tyłu.

NOTATKA: Wałki szczotek załączają się tylko wtedy, gdy odkurzacz ręczny zostanie odchylony do tyłu.



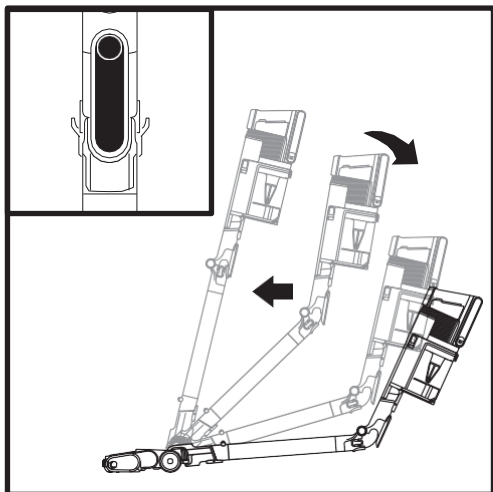
Naciśnij przycisk zwalnający głowicę i podnieś odkurzacz, odłącz rurę. Można użyć akcesoriów do czyszczenia schodów, mebli i innych powierzchni.



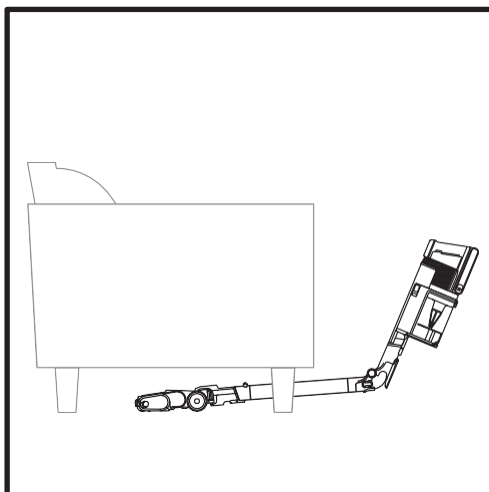
Ustaw odkurzacz pionowo i naciśnij przycisk zwalnający dyszę znajdujący się pod dolną częścią rury, nad dyszą. Podnieś rurę, aby ją odłączyć.

Doskonale do czyszczenia listew przypodłogowych, wentylatorów sufitowych, parapetów i innych trudno dostępnych miejsc.

KORZYSTANIE Z RURY FLEXOLOGY

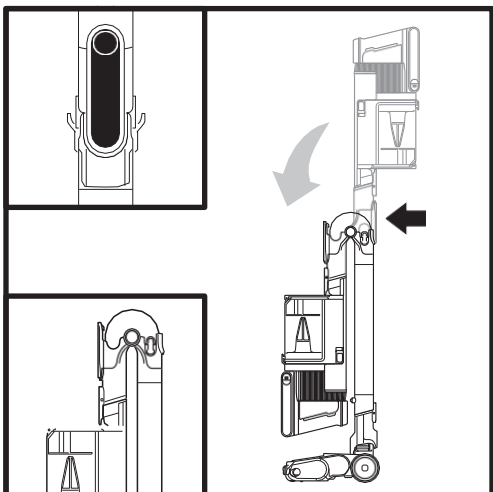


Naciśnij zatrzask odblokowujący z tyłu rury, a następnie wyreguluj kąt.

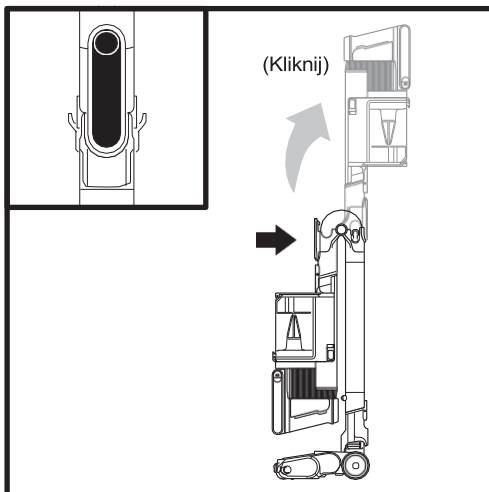


Ustaw rączkę pod niższym kątem, aby łatwo czyścić pod meblami.

PRZECHOWYWANIE FLEXOLOGY



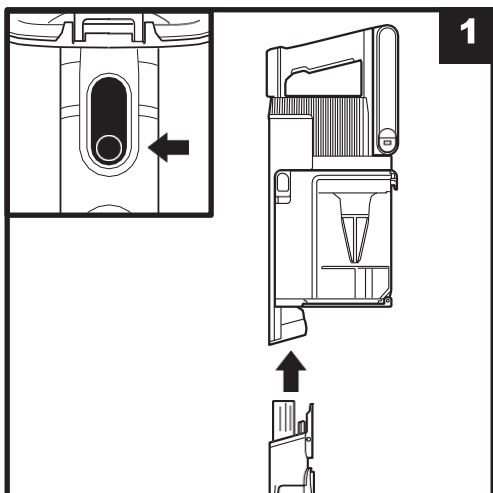
Aby przełączyć odkurzacz w tryb przechowywania, naciśnij przycisk odblokować zatrzask podczas składania odkurzacza ręcznego do przodu.



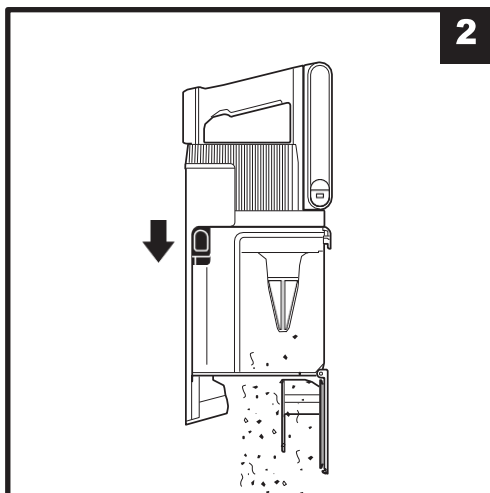
Aby wyjść z trybu przechowywania, naciśnij zatrzask odblokowujący i podnieś odkurzacz ręczny, aż rura kliknie i zablokuje się na swoim miejscu.

CZYSZCZENIE

OPRÓŻNIANIE POJEMNIKA NA KURZ

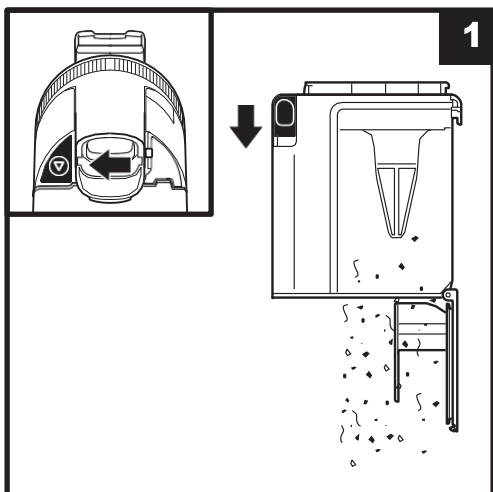


Naciśnij przycisk zwalnający rączkę, aby odłączyć odkurzacza ręczny od rączki.



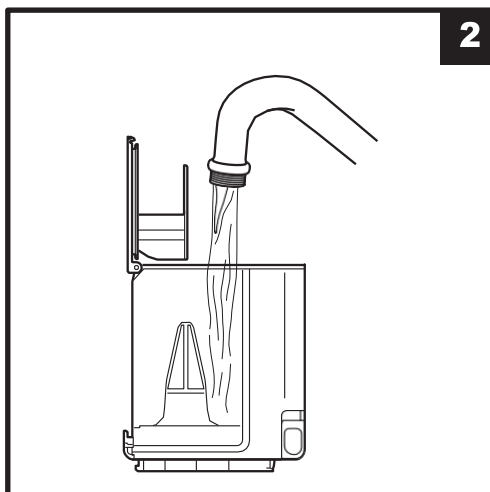
Aby opróżnić **pojemnik** gdy jest on podłączony do odkurzacza ręcznego, umieść pojemnik na kurz nad koszem i przesunij suwak zwalnający pokrywę do przodu.

CZYSZCZENIE POJEMNIKA NA KURZ



Aby zdjąć pojemnik na kurz z odkurzacza ręcznego, naciśnij przycisk **Zwolnienie pojemnika na kurz** przycisk znajdujący się u podstawy/na dole pojemnika na kurz. Przechyl pojemnik na kurz i unieś, aby go wyjąć.

Aby opróżnić kurz i inne zanieczyszczenia, przytrzymaj pojemnik na kurz nad pojemnikiem, a następnie przesunij suwak wyrzutnika zanieczyszczeń CleanTouch do przodu.



Aby oczyścić wnętrze pojemnika na kurz, przepłucz go wodą. Połóż go na boku z otwartą pokrywą, aby wyschnął na powietrzu przez co najmniej 48 godzin przed ponowną instalacją.

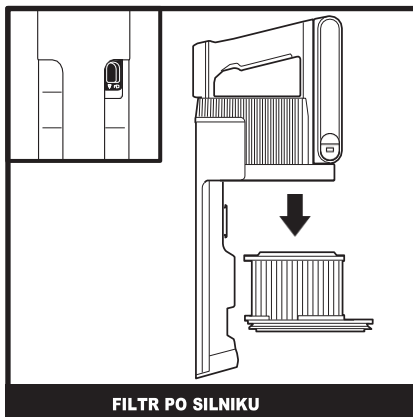
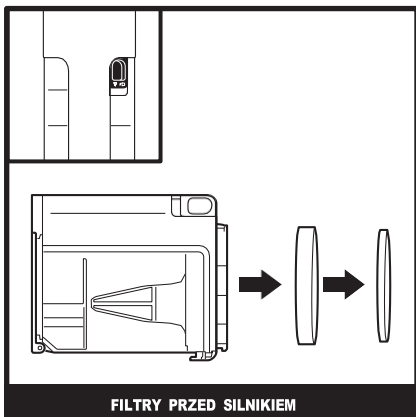
CZYSZCZENIE FILTRÓW

Regularnie płucz filtry, aby utrzymać siłę ssania odkurzacza.

Aby wyczyścić filtry, należy je przepłukać wyłącznie wodą. **Poczekaj, aż wszystkie filtry całkowicie wyschną na powietrzu przez maksymalnie 48 godzin ponownej instalacji, aby zapobiec przedostawaniu się cieczy do części elektrycznych.**

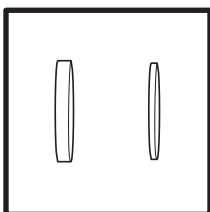
Filtry przed silnikiem należy czyścić co najmniej raz w miesiącu, a filtr za silnikiem co najmniej raz w roku. W razie potrzeby strzeżuj luźny brud pomiędzy myciami. W przypadku intensywnego użytkowania może być czasami konieczne częstsze czyszczenie.

WAŻNE: Do czyszczenia filtrów NIE używaj mydła. Używaj wyłącznie wody. W przypadku post-silnika odkurzacz nie będzie zasasywany, jeśli filtr nie jest zainstalowany. Przed użyciem upewnij się, że wszystkie filtry są zainstalowane.

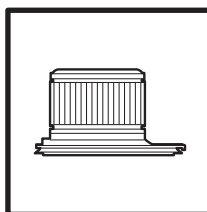


Zdejmij pojemnik na kurz i wyciągnij filtry piankowe i

Wyjmij pojemnik na kurz. Wyciągnij filtr za silnikiem z odkurzacza ręcznego.



Zestaw filtrów piankowych i filcowych przed silnikiem

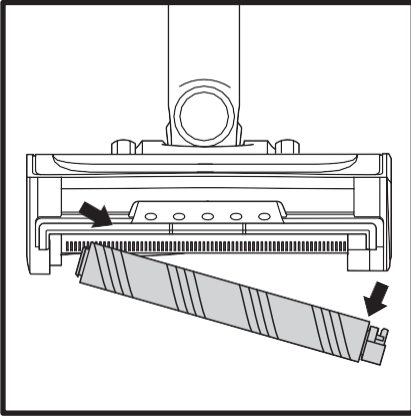


Filtr za silnikiem

DYSZA PODŁOGOWA

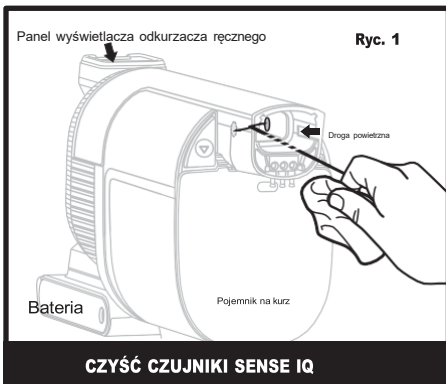
Jeżeli wokół szczotki owinęły się włosy, kontynuuj czyszczenie przy ustawieniu Dywan na gołej powierzchni podłogi, dywanem z krótkim włosiem lub dywaniku o małej powierzchni. Jeśli po dalszym użytkowaniu niektóre włókna pozostaną owinięte wokół wałka, należy je ostrożnie usunąć. Jeśli podczas odkurzania najedziesz na twardy lub ostry przedmiot lub zauważysz zmianę hałasu, sprawdź, czy ssawka podłogowa nie jest zablokowana.

MIĘKKI WAŁEK CZYSZĄCY



- 1 Aby zdjąć miękki wałek z dyszy, wyciągnij miękki wałek za wypustkę.
- 2 Strząśnij luźne zanieczyszczenia z miękkiego wałka. Użyj suchego ręcznika, aby wytrzeć miękki wałek do czysta i usunąć wszelkie zanieczyszczenia znajdujące się w zębach za miękkim wałkiem.
- 3 W razie potrzeby umyj miękki wałek ręcznie. Używaj wyłącznie wody i pozostaw do całkowitego wyschnięcia na powietrzu, co powinno zająć co najmniej 24-48 godzin.
- 4 Włóż ponownie miękki wałek, aż poczujesz, że zatrzasnął się na swoim miejscu.

CZYSZCZENIE CZUJNIKÓW

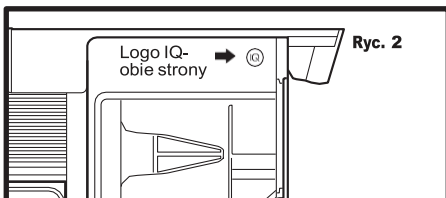


Pamiętaj o regularnym czyszczeniu czujników wewnątrz odkurzacza ręcznego, ponieważ mogą gromadzić się włosy i inne zanieczyszczenia, które mogą je blokować. Jeśli

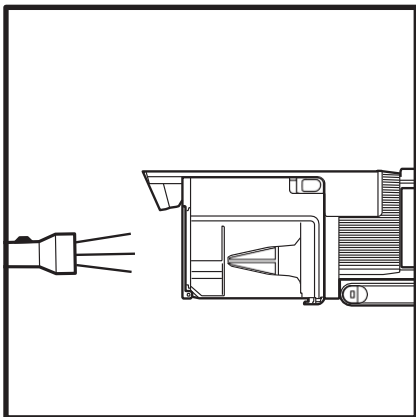
czujniki są częściowo zasłonięte, tryb Clean Sense IQ nie dostosuje poziomu ssania zgodnie z oczekiwaniami. Jeśli czujniki są całkowicie zasłonięte, pojawi się kod błędu F0, a ikona Clean Sense IQ będzie migać na panelu wyświetlacza odkurzacza ręcznego.

Abymy wyczyścić czujniki:

1. Wyłącz zasilanie i usuń odkurzacz ręczny.
2. Zlokalizuj czujniki wewnątrz dyszy odkurzacza ręcznego. Czujniki znajdują się na wewnętrznych ściankach dyszy, około 7-8 cm w dół ścieżki powietrza i są wyrównane z logo IQ (rys. 2) na zewnątrz.
3. Delikatnie przetrzyj czujniki ściereczką z mikrofibry i usuń wszelkie włosy i zanieczyszczenia.
4. Włącz zasilanie i sprawdź, czy urządzenie działa normalnie.

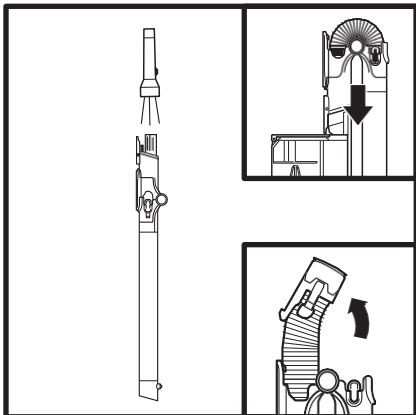


SPRAWDZANIE BŁOKAD



Sprawdzanie blokad w odkurzaczu ręcznym:

1. Wyłącz odkurzacza.
2. Zdejmij odkurzacza ręczny z rury.
3. Sprawdź wszystkie otwory wlotowe pojemnika na kurz i usuń wszelkie zanieczyszczenia lub blokady.



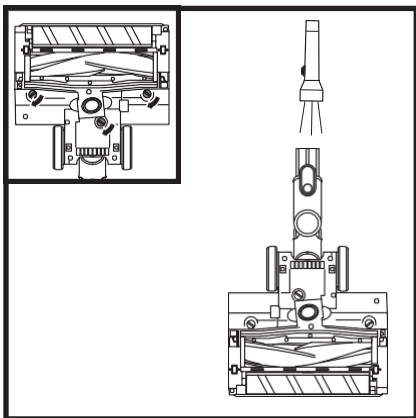
Standardowa rura:

Standardowa rura:

1. Wyłącz odkurzacza.
2. Wyjmij odkurzacza ręczny i ssawkę podłogową.
3. Przejrzyj rurę, aby sprawdzić, czy nie ma żadnych blokad.
4. Usuń zanieczyszczenia i blokady.

Rura FLEXOLOGY®:

1. Wyłącz odkurzacza.
2. Zdejmij ręczny odkurzacza i ssawkę podłogową z rączki.
3. Sprawdź **wąż** na części FLEXOLOGY® rury, ściskając wypustki na obu stronach węża.
4. Usuń wszelkie zanieczyszczenia i blokady.



Sprawdzanie zatkania dyszy podłogowej:

1. Wyłącz odkurzacza.
2. Odłącz rurę.
3. Za pomocą krawędzi monety otwórz trzy zamki na spodzie ssawki podłogowej.
4. Zdejmij pokrywę i odchyl sztykę ssawki podłogowej do tyłu.
5. Sprawdź otwór i usuń wszelkie zanieczyszczenia.
6. Załóż pokrywę, wsuwając wkładki w szczeliny, a następnie mocno dociskając ze wszystkich stron, a następnie przekręć zamki w kierunku zgodnym z ruchem wskazówek zegara, aby zamknąć, aż zatrzasną się na swoim miejscu.

! OSTRZEŻENIE: Aby zmniejszyć ryzyko porażenia prądem i niezamierzonego działania, przed przystąpieniem do serwisowania należy wyłączyć zasilanie i wyjąć akumulator litowo-jonowy.

Odkurzacz nie zbiera zanieczyszczeń. Brak ssania lub lekkie ssanie. Ikona filtra na panelu sterowania odkurzaczem ręcznym jest czerwona.

- Sprawdź filtry, aby zobaczyć, czy wymagają czyszczenia. Postępuj zgodnie z instrukcjami dotyczącymi płukania i całkowitego wysuszenia filtrów na powietrzu przed ponownym włożeniem ich do odkurzacza.
- Pojemnik na kurz może być pełny; pusty pojemnik na kurz.
- Sprawdź dyszę podłogową pod kątem blokad; w razie potrzeby usunąć blokady.
- Usuń wszelkie sznurki, włókna dywanu lub włosy, które mogły owinąć się wokół wałka szczotki.
- Sprawdź dostęp do głowicy pod kątem blokad i usuń wszelkie zanieczyszczenia.
- Sprawdź, czy złącza pomiędzy urządzeniem ręcznym, rączką i dyszą podłogową nie są zanieczyszczone. Usuń kurz lub materiał ze złączy.
- Jeśli problem będzie się powtarzał, skontaktuj się z serwisem.

Podnosi dywaniki.

- Upewnij się, że nie włączasz trybu Boost, ponieważ może to spowodować zbyt duże ssanie w przypadku lżejszych dywanów. Zachowaj ostrożność podczas odkurzania dywaników lub dywaników z delikatnie obszytymi krawędziami.
- Wyłącz urządzenie, aby odłączyć szczotkę i naciśnij przycisk zasilania, aby ponownie uruchomić.

Wałki szczotek nie wirują.

- Natychmiast wyłącz odkurzacz. Przed ponownym włączeniem odkurzacza usuń wszelkie blokady. Upewnij się, że odkurzacz ręczny jest odchylony do tyłu wystarczająco daleko, aby szczotki mogły się włączyć. Jeśli walce szczotki nadal się nie obracają, skontaktuj się z serwisem.
- Jeśli ssawka podłogowa jest wyposażona w reflektory, które nie świecą, oznacza to problem z połączeniem odkurzacza ręcznego, ssawki i ssawki. Spróbuj odłączyć i ponownie połączyć elementy. Jeśli reflektory nadal się nie świecą, skontaktuj się z serwisem.

Odkurzanie wyłącza się samoczynnie.

Istnieje kilka możliwych przyczyn samoczynnego wyłączenia się odkurzacza, w tym blokady, problemy z baterią i przegrzanie. Jeśli próżnia sama się wyłączy, wykonaj następujące czynności:

1. Włącz odkurzacz i sprawdź kontrolki akumulatora znajdujące się na odkurzaczu ręcznym. Jeśli konieczne jest ładowanie, przed podłączeniem do ładowarki upewnij się, że zasilanie jest wyłączone.
2. Opróżnij pojemnik na kurz i wyczyść filtry (patrz sekcje Opróżnianie pojemnika na kurz i Czyszczenie filtrów).
3. Sprawdź rurę, akcesoria i otwory wlotowe i usuń wszelkie blokady.
4. Oczekaj co najmniej 45 minut, aż urządzenie i akumulator ostygną, aż powrócą do temperatury pokojowej.
5. Naciśnij przycisk zasilania, aby ponownie uruchomić odkurzacz. Upewnij się, że ładowarka nie jest podłączona do portu odkurzacza ręcznego.

	Wada	Kod błędny <small>wyświetlone w ekranie</small>
Silnik	Silnik nie uruchamia się	10
	Przegrzanie silnika	20
	Przetężenie silnika	30
	Zwarcie silnika	40
	Nadmierna prędkość silnika	50
	Błąd komunikacji systemowej	60
	Blok czujnika Clean Sense IQ-wiek	F0
Dysza	Przegrzanie dyszy	70
	Dysza krótka	E0

Oficjalny dystrybutor (gwarant) produktów SHARK i NINJA na terenie Polski:

Brandbook Services Sp. z o.o.

Ul. W. Szpilmana 6

02-634 Warszawa

brandbook.
services

1. Gwarancja zostaje udzielona przez Gwaranta kupującemu urządzenie pochodzące tylko i wyłącznie z oficjalnego kanału dystrybucji, tj. urządzenie, którego dystrybutorem jest firma Brandbook Services Sp. z o.o.. Gwarancja udzielona jest zarówno dla konsumentów jak i przedsiębiorców.
 2. Gwarancja jest ważna z wypełnionymi danymi nabywcy, z podpisem klienta oraz z paragonem lub fakturą.
 3. Gwarancja zostaje udzielona na okres dwóch lat licząc od daty zakupu. Dotyczy również akumulatorów lecz nie obejmuje naturalnego zużycia akumulatora i spadku wydajności wraz z upływem czasu.
 4. Wybrane modele posiadają możliwość przedłużenia gwarancji na okres pięciu lat (od daty zakupu) po ówczesnej rejestracji produktu na stronie zarejestrujsharkninja.pl. Produkt musi zostać zarejestrowany do 28 dni od dnia zakupu. Aktualna lista produktów z możliwością przedłużenia gwarancji znajduje się u dystrybutora marki.
 5. Przedłużona gwarancja nie obejmuje części eksploatacyjnych typu akumulator, filtry, itp.
 6. Gwarant oświadcza, że sprzedane urządzenie jest wolne od wad fizycznych, w tym wad konstrukcyjnych, wad materiałowych, wad wykonania i wad prawnych.
 7. Terytorialny zasięg ochrony gwarancyjnej obejmuje terytorium Rzeczypospolitej Polskiej.
 8. Gwarancja jest zbywalna, tj. przechodzi na następnego nabywcę w przypadku odsprzedaży. Okres gwarancji nie odnawia się i liczony jest od daty pierwotnego zakupu.
 9. Okres gwarancji ulega przedłużeniu o czas przebywania urządzenia w serwisie.
 10. W przypadku ujawnienia się, w okresie gwarancji, wady fizycznej urządzenia objętego gwarancją, Gwarant dokona jej usunięcia poprzez nieodpłatną naprawę lub nieodpłatną wymianę urządzenia lub jego części na wolne od wad. Gwarant może dokonać wymiany urządzenia na model podobny o tych samych lub lepszych parametrach co reklamowany. W przypadku braku możliwości naprawy lub wymiany reklamowanego produktu reklamacja zostanie rozliczona korektą w drodze dystrybucji (zwrot pieniędzy w miejscu zakupu). O sposobie rozpatrzenia reklamacji decyduje Gwarant.
 11. Gwarant podejmuje działania, aby naprawa mogła zostać wykonana w terminie 14 dni roboczych od daty dostarczenia urządzenia do serwisu gwaranta. Jeżeli usunięcie usterek z powodu stopnia trudności wymaga dużego nakładu pracy lub działań dodatkowych (konieczność importu części z zagranicy), termin ten może ulec wydłużeniu (maksymalnie do 45 dni roboczych), przy czym Gwarant dołoży należytej staranności, aby naprawę wykonać w możliwie najkrótszym terminie.
 12. Wadliwe urządzenie, które w ramach realizacji przez Gwaranta jego obowiązków gwarancyjnych, wymienione na wolne od wad lub wszelkie wadliwe elementy urządzenia, których wymiany dokonano w ramach naprawy gwarancyjnej stają się własnością Gwaranta.
 13. Autoryzowany serwis produktów NINJA:
FIXITSA
Kazimierza Pużaka 37
38-400 Krosno
adres e-mail: sharkninja@fixit.pl
- W przypadku produktów uszkodzonych usterek należy zgłosić na adres: sharkninja@fixit.pl. W takim przypadku kurier odbierze przesyłkę na koszt serwisu (uprawniony z gwarancji nie ponosi żadnych opłat). Urządzenie winno zostać dostarczone przez uprawnionego z gwarancji w opakowaniu zapewniającym bezpieczeństwo urządzenia na czas transportu. Gwarant nie ponosi odpowiedzialności za uszkodzenia powstałe wskutek nieodpowiedniego zabezpieczenia produktu.
14. Wszelkie odpłatne naprawy pozagwarancyjne gwarant wykona tylko i wyłącznie za wyraźną zgodą klienta po zaakceptowaniu przez niego kosztów naprawy.
 15. Z gwarancji wyłączone jest:
 - a) uszkodzenia mechaniczne i wywołane nimi wady
 - b) uszkodzenia powstałe na skutek niewłaściwego użytkowania lub przechowywania i wywołane nimi wady
 - c) uszkodzenia wynikające z zaniedbań użytkownika i wywołane nimi wady

- d) uszkodzenia powstałe w wyniku nieautoryzowanych ingerencji w urządzenie
- e) uszkodzenia wynikające z korzystania z nieautoryzowanych akcesoriów, nieautoryzowanych części zamiennych lub eksploatacyjnych i wywołane nimi wady
- f) uszkodzenia spowodowane przez czynniki zewnętrzne, w szczególności na skutek kontaktu z cieczą (wnętrze urządzenia), ogniem, na skutek zawilgocenia, kondensacji pary wodnej, działania zbyt wysokich lub zbyt niskich temperatur, wyładowań elektrostatycznych bądź atmosferycznych, działania substancji chemicznych upadku, uderzenia i naprężenia i wywołane nimi wady
- g) naturalne zużycie urządzenia wynikające z normalnej eksploatacji, na przykład otarcia, zarysowania, zużycie się materiałów eksploatacyjnych, itp.
16. Gwarancja nie znajduje zastosowania w przypadkach, gdy wada lub uszkodzenie wynikły z samowolnej naprawy, przeróbki (modyfikacji), używania części nieznanego pochodzenia lub adaptacji wykonanej przez inne osoby niż autoryzowany serwis.
17. Gwarancja nie znajduje zastosowania gdy:
- oznaczenia urządzenia (numer seryjny) są nieczytelne lub noszą znamiona ingerencji osób trzecich,
 - karta gwarancyjna nie została wypełniona, została źle wypełniona, jest nieczytelna lub nosi ślady poprawek i wpisy osób nieuprawnionych.
18. Uprawnienia z tytułu gwarancji nie obejmują prawa do domagania się przez uprawnionego z gwarancji zwrotu utraconych zysków i poniesionych strat w związku z wadami urządzenia.
19. W sprawach nieuregulowanych w niniejszej karcie gwarancyjnej zastosowanie znajdują odpowiednie przepisy powszechnie obowiązującego prawa.
20. Gwarancja nie wyłącza, nie ogranicza ani nie zawiesza uprawnień kupującego wynikających z ustaw konsumenckich.

Dane nabywcy:

Unikalny numer karty gwarancyjnej (znajdujący się na 1. stronie instrukcji):

Numer seryjny urządzenia:

Imię i nazwisko:

Ulica i numer domu:

Kod pocztowy, miejscowość:

telefon:

e-mail:

Pieczętka sprzedawcy:

Podpis nabywcy:

.....

.....

REJESTRACJA PRODUKTU:

Odwiedź stronę zarejestrujsharkninja.pl, aby zarejestrować swój nowy produkt Ninja® w ciągu dwudziestu ośmiu (28) dni od zakupu. Poprosimy Cię o podanie nazwy sklepu, daty zakupu i numeru modelu wraz z Twoim imieniem i nazwiskiem oraz adresem.

Rejestracja umożliwi nam skontaktowanie się z Tobą w mało prawdopodobnym przypadku powiadomienia o bezpieczeństwie produktu.

Poprzez rejestrację potwierdzasz, że przeczytałeś i zrozumiałeś instrukcje użytkowania i ostrzeżenia zawarte w dołączonych instrukcjach.



PROSIMY O UWAŻNE PRZECZYTANIE I ZACHOWANIE DO WYKORZYSTANIA W PRZYSZŁOŚCI.
Ten przewodnik użytkownika ma na celu pomóc Ci w pełnym zrozumieniu Twojego nowego odkurzacza Shark®. Ilustracje mogą różnić się od rzeczywistego produktu. Nieustannie dążymy do ulepszania naszych produktów; dlatego specyfikacje zawarte w niniejszym dokumencie mogą ulec zmianie bez powiadomienia.



To oznaczenie wskazuje, że tego produktu nie należy wyrzucać z innymi odpadami domowymi. Aby zapobiec możliwym szkodom dla środowiska lub zdrowia ludzkiego spowodowanym niekontrolowaną utylizacją odpadów, poddawaj je odpowiedzialnemu recyklingowi, aby promować zrównoważone ponowne wykorzystanie źródeł materiałów. Aby zwrócić zużyte urządzenie, skorzystaj z systemu zwrotu i odbioru lub skontaktuj się ze sprzedawcą, u którego zakupiono ten produkt. Mogą zabrać ten produkt do bezpiecznego dla środowiska recyklingu.