

Shark[®]

BU3251EU

Odkurzacz przewodowy

INSTRUKCJA OBSŁUGI

**UNIKALNY NUMER
KARTY GWARANCYJNEJ:**



DZIĘKUJEMY

za zakup odkurzacza bezprzewodowego Shark®.

REJESTRACJA PRODUKTU

Odwiądź stronę zarejestrujsharkninja.pl, aby zarejestrować swój nowy produkt Ninja® w ciągu dwudziestu ośmiu (28) dni od zakupu. Poprosimy Cię o podanie nazwy sklepu, daty zakupu i numeru seryjnego urządzenia.

Rejestracja przedłuży gwarancję SHARK o dodatkowe 3 lata oraz umożliwi nam skontaktowanie się z Tobą w mało prawdopodobnym przypadku powiadomienia o bezpieczeństwie produktu. Poprzez rejestrację potwierdzasz, że przeczytałeś i zrozumiałeś instrukcje użytkowania i ostrzeżenia zawarte w dołączonych instrukcjach.

Dodatkowo jeśli wyrazisz zgodę, będziemy na bieżąco informować Cię o naszych nowościach produktowych, promocjach, konkursach oraz przepisach.

ZAPISZ TE INFORMACJE:

Numer modelu: _____

Numer seryjny: _____

Kod daty: _____

Data zakupu (zachowaj paragon): _____

Sklep, w którym dokonano zakupu: _____



WSKAZÓWKA: Model i numer seryjny znajdziesz na etykiecie z kodem QR na tylnej części urządzenia, obok przewodu zasilającego.



WSKAZÓWKA: Kod daty znajduje się na jednym z bolców wtyczki przewodu zasilającego.

SPECYFIKACJA TECHNICZNA

Napięcie: 21,6 V

Moc silnika: 240 W

Moc dyszy: 60 W

PROSZĘ UWAŻNIE PRZECZYTAĆ I ZACHOWAĆ NA PRZYSZŁOŚĆ.

Ta instrukcja obsługi ma na celu pomóc Ci w pełnym zrozumieniu nowego bezprzewodowego odkurzacza Shark®. Jeśli masz jakiegokolwiek pytania, odwiedź stronę sharkclean.eu.

SPIS TREŚCI

Rejestracja produktu	2
Ważne instrukcje bezpieczeństwa	4
Montaż odkurzacza Shark®	6
Akumulator Li-Ion	7
Użytkowanie odkurzacza	8
Sterowanie i tryby czyszczenia	8
Korzystanie ze stacji Auto-opróźniania (tylko seria BU3500)	9
Ładowanie akumulatora Li-Ion	10
Konserwacja odkurzacza	12
Opróżnianie pojemnika na kurz w stacji Auto-opróźniania	12
Opróżnianie pojemnika na kurz w odkurzaczu ręcznym	12
Czyszczenie filtra i pojemnika na kurz	13
Czyszczenie filtra w stacji Auto-opróźniania	13
Konserwacja dyszy	13
Sprawdzanie zatorów w odkurzaczu	15
Sprawdzanie zatorów w stacji Auto-opróźniania	15
Rozwiązywanie problemów	16
Dodatkowe dostępne akcesoria	17
Gwarancja	18
Karta gwarancyjna	20



Ten symbol wskazuje, że produktu nie należy wyrzucać z innymi odpadami domowymi. Aby zapobiec możliwym szkodom dla środowiska lub zdrowia ludzi wynikającym z niekontrolowanego usuwania odpadów, przełącz go do recyklingu, aby promować zrównoważone ponowne wykorzystanie materiałów. Aby zwrócić zużyte urządzenie, skorzystaj z systemów zwrotu i zbiórki lub skontaktuj się ze sprzedawcą, u którego został zakupiony produkt. Mogą oni przyjąć ten produkt do bezpiecznego dla środowiska recyklingu.

WAŻNE INSTRUKCJE BEZPIECZEŃSTWA

DO UŻYTKU DOMOWEGO • PRZECZYTAJ WSZYSTKIE INSTRUKCJE PRZED UŻYCIEM TEGO ODKURZACZA



Aby zmniejszyć ryzyko porażenia prądem i niezamierzonego uruchomienia, wyłącz urządzenie i wyjmij akumulator ION Power Pack przed serwisowaniem.

UWAGA: Jeśli masz delikatne lub wełniane dywany, szczególnie o pętelkowym splocie, wypróbuj odkurzacz najpierw na ukrytym obszarze, aby upewnić się, że obrotowe szczotki nie uszkadzają ani nie rozplątują włókien dywanu.

! OSTRZEŻENIE

ABY ZMNIEJSZYĆ RYZYKO POŻARU, PORAŻENIA PRĄDEM, OBRAŻEŃ LUB USZKODZENIA MIENIA:

- 1 Ten odkurzacz składa się z zmotoryzowanej dyszy, rury i odkurzacza ręcznego. Te elementy zawierają połączenia elektryczne, przewody oraz ruchome części, które mogą stanowić ryzyko dla użytkownika.
 - 2 Przed każdym użyciem dokładnie sprawdź wszystkie części pod kątem uszkodzeń. Jeśli część jest uszkodzona, zaprzestań użytkowania.
 - 3 Używaj wyłącznie identycznych części zamiennych.
 - 4 Ten odkurzacz nie zawiera części do naprawy.
 - 5 Używaj odkurzacza wyłącznie zgodnie z opisem w tej instrukcji. NIE używaj odkurzacza do celów innych niż opisane w tej instrukcji.
 - 6 Z wyjątkiem filtrów i pojemnika na kurz, NIE narażaj żadnych części odkurzacza na kontakt z wodą lub innymi płynami.
 - 7 NIE pozwalaj dzieciom na używanie urządzenia. Trzymaj urządzenie i jego przewód poza zasięgiem dzieci. Nie pozwalaj, aby odkurzacz był używany jako zabawka. Niezbędny jest ścisły nadzór, gdy odkurzacz jest używany w pobliżu dzieci.
- ### **OGÓLNE UŻYTKOWANIE**
- 8 To urządzenie może być używane przez osoby o ograniczonych zdolnościach fizycznych, sensorycznych lub umysłowych, bądź z braki- em doświadczenia i wiedzy, jeśli zapewniono im nadzór lub przeszkolenie w zakresie bezpiecznego korzystania z urządzenia i rozumieją związane z tym zagrożenia. Czyszczenie i konserwacja użytkowa nie powinny być wykonywane przez dzieci.
 - 9 Zawsze wyłączaj odkurzacz przed podłączeniem lub odłączeniem wszelkich przewodów, zmotoryzowanych dysz, ładowarek, akumulatorów lub innych części elektrycznych lub mechanicznych.
 - 10 NIE dotykaj wtyczki, ani odkurzacza mokrymi rękami.
 - 11 NIE używaj odkurzacza bez zamontowanego pojemnika na kurz, filtrów i szczotki.
 - 12 Używaj wyłącznie filtrów i akcesoriów marki Shark®. Uszkodzenia spowodowane przez nieoryginalne filtry i akcesoria mogą nie być objęte gwarancją.
 - 13 NIE wkładaj żadnych przedmiotów do dyszy lub otworów akcesoriów. NIE używaj odkurzacza z zablokowanymi otworami; utrzymuj je wolne od kurzu, włókien, włosów i wszystkiego, co mogłoby ograniczyć przepływ powietrza.
 - 14 NIE używaj, jeśli przepływ powietrza w dyszy lub akcesoriach jest ograniczony. Jeśli drogi przepływu powietrza lub zmotoryzowana dysza podłogowa są zablokowane, wyłącz odkurzacz. Usuń wszystkie przeszkody przed ponownym uruchomieniem urządzenia.
 - 15 Trzymaj dyszę i wszystkie otwory odkurzacza z dala od włosów, twarzy, palców, odsłoniętych stóp lub luźnej odzieży.
 - 16 NIE używaj odkurzacza, jeśli nie działa on prawidłowo, został upuszczony, uszkodzony, pozostawiony na zewnątrz lub zanurzony w wodzie.
 - 17 Zachowaj szczególną ostrożność podczas czyszczenia schodów.
 - 18 NIE zostawiaj odkurzacza bez nadzoru, gdy jest włączony.
 - 19 Podczas pracy utrzymuj odkurzacz w ruchu po powierzchni dywanu, aby uniknąć uszkodzenia włókien dywanu.
 - 20 Jeśli masz delikatne lub wełniane dywany, szczególnie o pętelkowym splocie, wypróbuj odkurzacz najpierw na ukrytym obszarze, aby upewnić się, że obrotowe szczotki nie uszkadzają ani nie rozplątują włókien dywanu.
 - 21 NIE używaj odkurzacza do zbierania:
 - a) Cieczy
 - b) Dużych przedmiotów
 - c) Twardych lub ostrych przedmiotów (szkło, gwoździe, śruby lub monety)

- d) Dużej ilości pyłu (w tym pyłu gipsowego, popiołu z kominka lub żarów) NIE używaj jako przystawki do elektronarzędzi w celu zbierania pyłu.
- e) Palących się lub gorących przedmiotów (gorący węgiel, niedopałki papierosów lub zapalki)
- f) Materiałów łatwopalnych lub wybuchowych (płyn do zapalniczek, benzyna lub nafta)
- g) Substancji toksycznych (chlorowy wybielacz, amoniak lub środki do udrażniania rur)
- 22** NIE używaj odkurzacza w następujących miejscach:
- Slabo oświetlonych obszarach
 - Mokrych lub wilgotnych powierzchniach
 - Na zewnątrz
 - W zamkniętych przestrzeniach, które mogą zawierać wybuchowe lub toksyczne opary lub gazy (płyn do zapalniczek, benzyna, nafta, farba, rozcieńczalniki, środki owadobójcze lub łatwopalny pył)
- 23** Wyłącz odkurzacza przed podłączeniem lub odłączeniem ładowarki.
- 24** Wyłącz odkurzacza przed jakąkolwiek regulacją, czyszczeniem, konserwacją lub rozwiązywaniem problemów.
- 25** Podczas czyszczenia lub rutynowej konserwacji NIE tnij niczego poza włosami, włóknami lub sznurkiem owiniętym wokół szczotki.
- 26** Upewnij się, że wszystkie filtry całkowicie wyschły na powietrzu przed ponownym zamontowaniem w odkurzaczu, aby zapobiec wciąganiu cieczy do części elektrycznych.
- 27** NIE modyfikuj ani nie próbuj naprawiać odkurzacza lub akumulatora samodzielnie, chyba że jest to wskazane w tej instrukcji. NIE używaj akumulatora ani odkurzacza, jeśli zostały zmodyfikowane lub uszkodzone. Uszkodzone lub zmodyfikowane akumulatory mogą wykazywać nieprzewidywalne zachowanie, co może prowadzić do pożaru, wybuchu lub ryzyka obrażeń.
- 28** Wyłącz wszystkie elementy sterujące przed odłączeniem odkurzacza.
- 29** Zawsze wyłączaj to urządzenie przed podłączeniem lub odłączeniem zmotoryzowanej dyszy lub narzędzia ręcznego.
- 31** Aby zapobiec przypadkowemu uruchomieniu, upewnij się, że odkurzacza jest wyłączony przed podniesieniem lub przenoszeniem urządzenia. NIE przenoś urządzenia z palcem na wyłączniku.
- 32** W przypadku serii BU3500 używaj wyłącznie stacji ładującej XDCKBU3500SEU, ładowarek DK25A-263080H-V lub YLS0251A-E263080. Użycie niewłaściwej ładowarki może spowodować brak ładowania i/lub niebezpieczne warunki. Jeśli przewód zasilający jest uszkodzony, musi zostać wymieniony przez producenta lub autoryzowany serwis.
- 33** Trzymaj akumulator z dala od wszystkich metalowych przedmiotów, takich jak spinacze do papieru, monety, klucze, gwoździe lub śruby. Zwarcie końcówek akumulatora zwiększa ryzyko pożaru lub oparzeń.
- 34** W warunkach niewłaściwego użytkowania z akumulatora może wyciekać ciecz. Unikaj kontaktu z tą cieczą, ponieważ może ona powodować podrażnienia lub oparzenia. W przypadku kontaktu przemij skórę wodą. W razie kontaktu z oczami natychmiast skontaktuj się z lekarzem.
- 35** Akumulator nie powinien być przechowywany w temperaturze poniżej 3°C (37,4°F) lub powyżej 40°C (104°F), aby zachować jego długoterminową żywotność.
- 36** NIE ładuj akumulatora w temperaturze poniżej 5°C (40°F) ani powyżej 40°C (104°F). Niewłaściwe ładowanie lub ładowanie w temperaturach poza określonym zakresem może uszkodzić akumulator i zwiększyć ryzyko pożaru.
- 37** Przechowuj urządzenie w pomieszczeniach.
- 38** NIE narażaj akumulatora na działanie ognia ani temperatur powyżej 130°C (265°F), ponieważ może eksplodować.
- 39** Używaj urządzeń wyłącznie z akumulatorami specjalnie do nich przeznaczonymi. Używanie innych akumulatorów może stwarzać ryzyko obrażeń i pożaru.
- 40** Odłącz akumulator od urządzenia przed wprowadzeniem jakichkolwiek zmian, wymianą akcesoriów lub przechowywaniem urządzenia. Takie środki ostrożności zmniejszają ryzyko przypadkowego uruchomienia urządzenia.
- 41** W przypadku serii BU3500 używaj wyłącznie akumulatora Shark® XBTR625KSLEUN.

AKUMULATOR

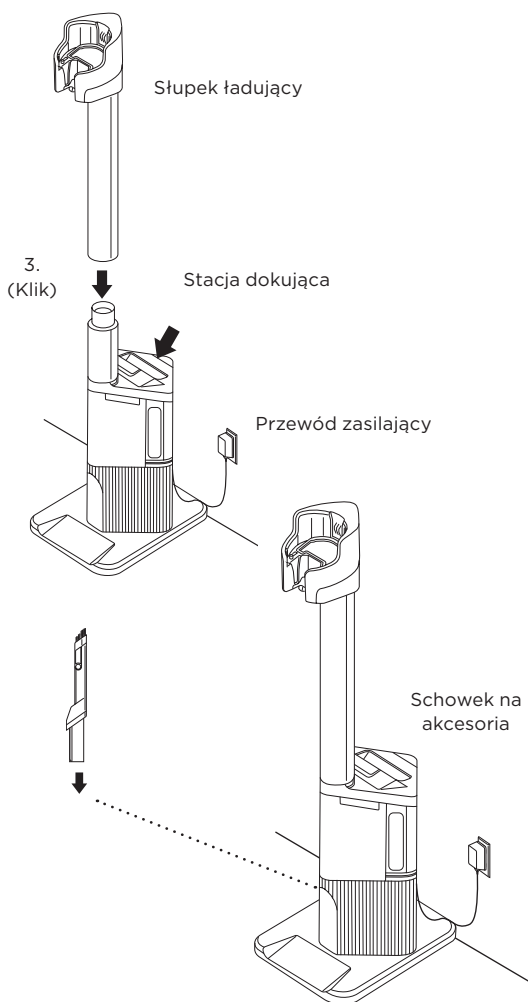
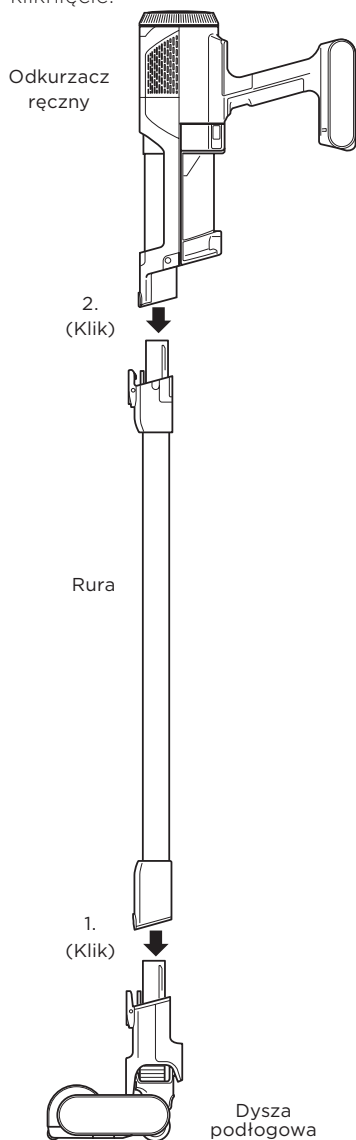
- 30** Akumulator jest źródłem zasilania odkurzacza. Dokładnie przeczytaj i postępuj zgodnie ze wszystkimi instrukcjami ładowania.

MONTAŻ STACJI AUTO-OPRÓŻNIANIA (SERIA BU3500)

1. Wsuń rurę na szyjkę dyszy podłogowej aż usłyszysz kliknięcie.
2. Wyrównaj otwór dyszy odkurzacza ręcznego z górną częścią rury (Wand) i wsuń go, aż usłyszysz kliknięcie.
3. Upewnij się, że stacja dokująca jest ustawiona pionowo. Wsuń słupek ładujący do gniazda z przodu stacji, aż usłyszysz kliknięcie.

4. Ustaw stację dokującą na podłodze w pobliżu gniazdka. Podłącz przewód zasilający do gniazdka i podłącz go do portu z tyłu słupka ładującego.
5. Zamocuj narzędzie szczelinowe na uchwycie stacji dokującej.

Aby zapewnić prawidłowe działanie, upewnij się, że wszystkie elementy są całkowicie połączone i zaskoczyły na miejsce.



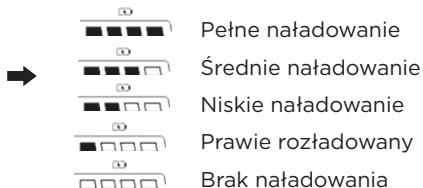
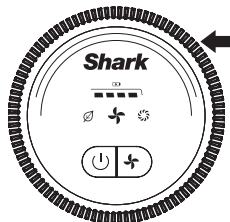
AKUMULATOR LI-ION (LITOWO-JONOWY)

Przed pierwszym użyciem naładuj akumulator do pełna. Pełne naładowanie trwa około 5 godzin.

CZAS PRACY NA W PEŁNI NAŁADOWANYM AKUMULATORZE

Na pełnym akumulatorze urządzenie będzie działać do 40 minut. Odwiedź stronę sharkclean.eu/support, aby uzyskać więcej informacji.

DIODY LED SYGNALIZUJĄCE STAN NAŁADOWANIA I ŁADOWANIE AKUMULATORA



Ładowanie

- Dioda LED na akumulatorze będzie pulsować na żółto, gdy poziom naładowania wynosi od 0% do 74%
- Dioda LED na akumulatorze będzie pulsować na zielono od 75% do 100% naładowana.



- Biała dioda LED wskazuje, że akumulator jest w pełni naładowany

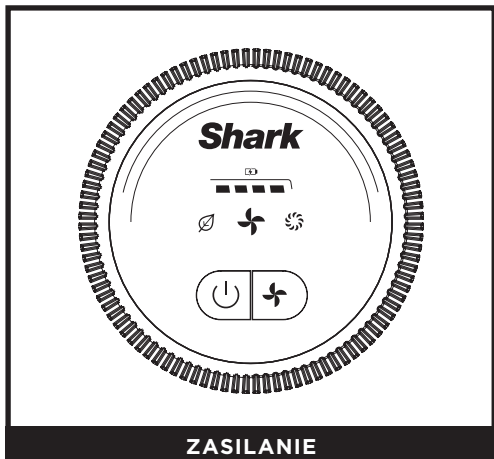
UWAGA: Pełne ładowanie trwa około 4,5 godziny.

RECYCLING AKUMULATORA LI-ION



Kiedy akumulator Shark Li-ion wymaga wymiany, zutylizuj go lub poddaj recyklingowi zgodnie z lokalnymi przepisami. W niektórych miejscach umieszczanie zużytych akumulatorów litowo-jonowych w standardowym koszu na śmieci jest nielegalne. Oddaj zużyte akumulatory do autoryzowanego centrum recyklingu lub do sprzedawcy w celu recyklingu. Skontaktuj się z lokalnym centrum recyklingu, aby uzyskać informacje na temat punktów zbiórki zużytych akumulatorów.

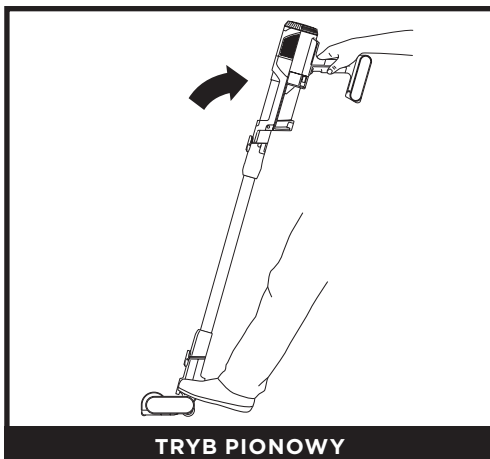
UWAGA: Akumulator Shark®, podobnie jak wszystkie akumulatory litowo-jonowe, naturalnie traci pojemność z biegiem czasu w stosunku do 100% pojemności nowego akumulatora.

STEROWANIE I TRYBY CZYSZCZENIA



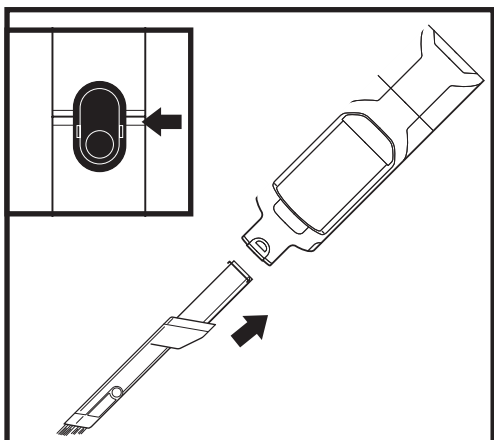
ZASILANIE

Naciśnij przycisk  na ekranie UI, aby włączyć zasilanie. Aby wyłączyć zasilanie, naciśnij przycisk ponownie. Aby przełączać się między trybami ECO, AUTO i BOOST, naciśnij przycisk wyboru trybu .



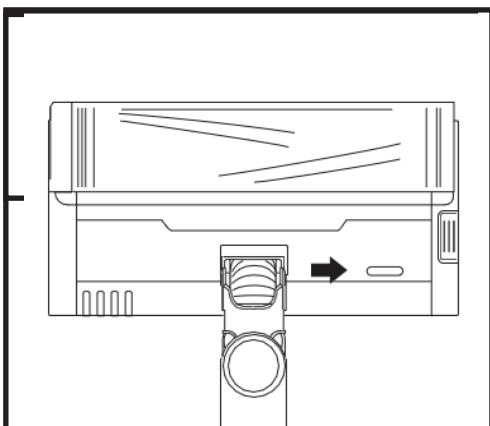
TRYB PIONOWY

Gdy odkurzacz jest w pozycji pionowej, dysza blokuje się, co umożliwia swobodne przechowywanie po odłączeniu odkurzacza ręcznego. Postaw stopę na dyszy, aby zwolnić blokadę i rozpocząć czyszczenie podłogi.



**CZYSZCZENIE POWIERZCHNI NAD
PODŁOGĄ ODKURZACZEM RĘCZNYM**

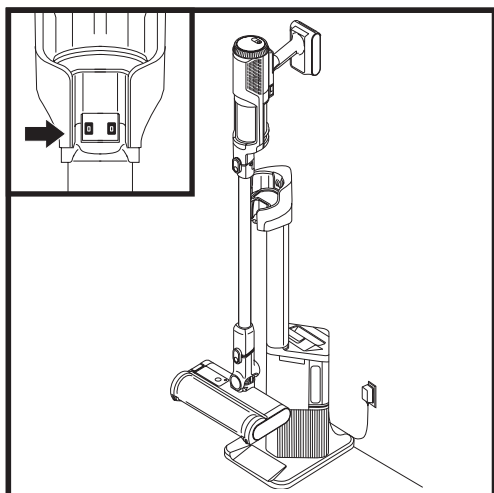
Odłącz odkurzacz ręczny, aby wyczyścić powierzchnie nad podłogą. Naciśnij przycisk zwalniania z przodu odkurzacza ręcznego, tam gdzie styka się z rurą, a następnie podnieś odkurzacz ręczny. Aby zamontować akcesorium do odkurzacza ręcznego, wsuń je do otworu w dyszy. Aby je zdjąć, naciśnij przycisk zwalniania z przodu odkurzacza ręcznego, tam gdzie styka się z rurą, i wysuń akcesorium.



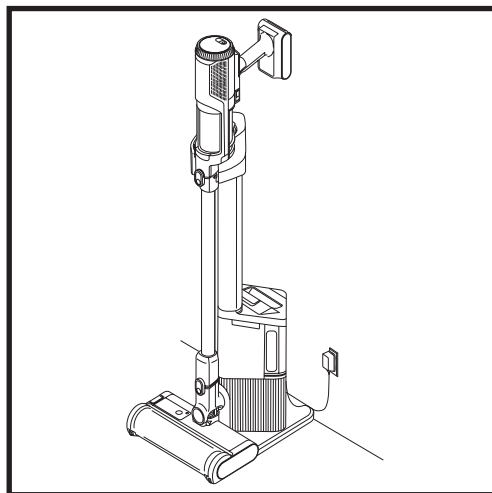
TRYB AUTO

Gdy odkurzacz jest w trybie Auto, funkcja FloorDetect automatycznie dostosowuje prędkość obrotu szczotki, aby zoptymalizować czyszczenie na różnych powierzchniach podłogi. Wskaźnik LED na dyszy zmienia kolor w zależności od wykrytej powierzchni. Gdy dysza wykryje powierzchnię twardą, światło zmienia się na niebieskie. Kiedy wykryje dywan, światło zmienia się na fioletowe.

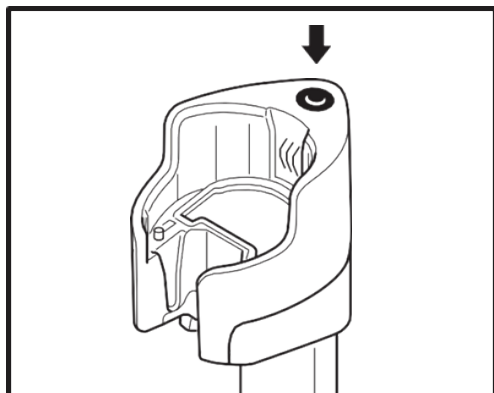
UŻYWANIE STACJI AUTO-OPRÓŻNIANIA (SERIA BU3500)



Umieść odkurzacza na stacji dokującej ruchem w dół. Po prawidłowym zamocowaniu rozpocznie się proces automatycznego opróżniania. Cykl opróżniania trwa 10 sekund.

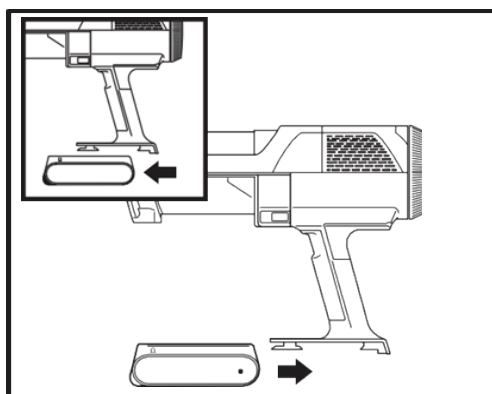


Po zakończeniu opróżniania odkurzacza będzie nadal ładowany, dopóki nie zostanie zdjęty ze stacji.



PRZYCIŚK TRYBU CICHEJ PRACY

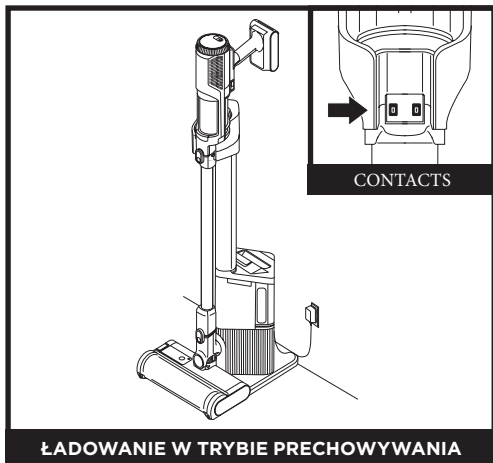
Naciśnij przycisk z obrazem księżycy na górze stacji. Spowoduje to włączenie trybu cichego. Gdy stacja jest w trybie cichej pracy, możesz umieścić odkurzacza na stacji bez uruchamiania automatycznego opróżniania.



AKUMULATOR

Aby wyjąć akumulator z odkurzacza ręcznego, naciśnij przycisk zwalniający na pokrywie akumulatora i wysuń akumulator. Aby zamontować go ponownie, wsuwaj akumulator do komory w uchwycie, aż zaskoczy na miejsce.

ŁADOWANIE AKUMULATORA



Ładuj urządzenie, umieszczając je na stacji dokującej. Upewnij się, że styki na rurze są wyrównane ze stykami na słupku ładującym. Gdy ładowanie zostanie zakończone i będziesz chciał ponownie użyć urządzenia, zdejmij je ze stacji.



Aby naładować akumulator, gdy jest podłączony do odkurzacza ręcznego, podłącz ładowarkę do gniazdka elektrycznego, a następnie wprowadź wtyczkę ładowarki do portu ładowania na akumulatorze.

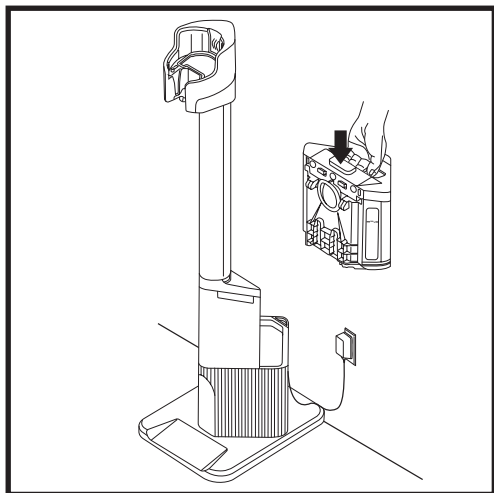


Naciśnij i przytrzymaj przycisk zwalniający akumulator, a następnie wyciągnij akumulator. Podłącz ładowarkę do portu ładowania na akumulatorze. Aby zamontować akumulator ponownie, włóż go do gniazda z tyłu odkurzacza ręcznego

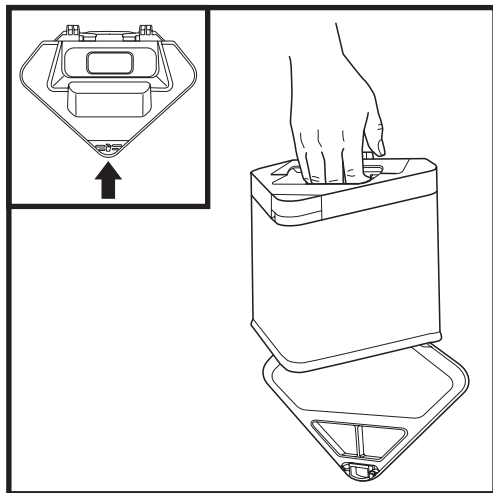
UWAGA: Gdy urządzenie jest prawidłowo umieszczone w stacji dokującej, kontrolki ładowania na akumulatorze będą migać, co oznacza, że ładowanie się rozpoczęło.

UWAGA: Główna jednostka jest częściowo naładowana. Aby uzyskać maksymalny czas pracy, przed pierwszym użyciem naładuj ją w pełni (około 5 godzin). Pozostawienie urządzenia podłączonego do ładowarki nie uszkodzi akumulatora.

OPRÓŻNIANIE POJEMNIKA NA KURZ W STACJI DOKUJĄCEJ (SERIA BU3500)

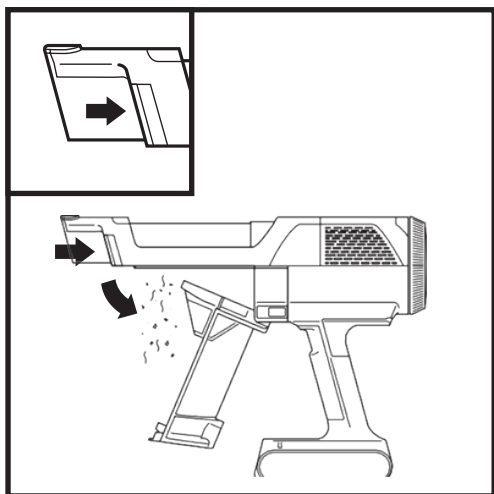


Pojemnik na kurz w stacji dokującej mieści do 30 dni zbieranych zanieczyszczeń. Opróżnij pojemnik na kurz w stacji, gdy ilość zanieczyszczeń osiągnie linię "Max". Aby wyjąć pojemnik, podnieś go za uchwyt.



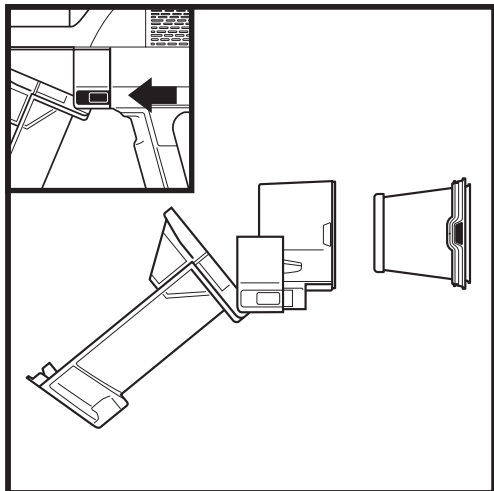
Aby opróżnić pojemnik, trzymaj go nad koszem na śmieci i naciśnij przycisk zwalniający z boku. Dno otworzy się, aby

OPRÓŻNIANIE POJEMNIKA NA KURZ W ODKURZACZU RĘCZNYM



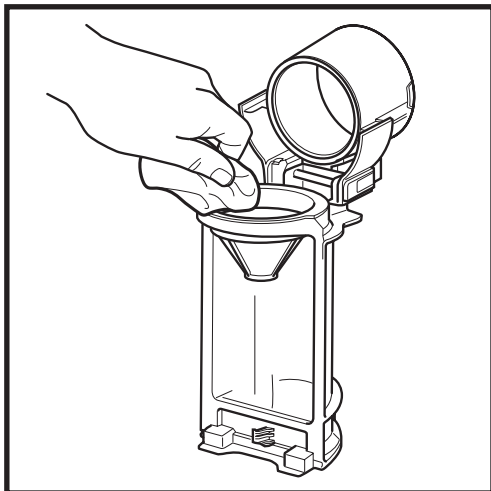
Aby opróżnić pojemnik na kurz w odkurzaczu ręcznym, wyłącz zasilanie i trzymaj odkurzacze ręczny nad koszem na śmieci. Naciśnij przycisk zwalniający, a pokrywa pojemnika na kurz otworzy się, uwalniając zanieczyszczenia.

CZYSZCZENIE POJEMNIKA NA KURZ I FILTRA



Przy otwartym pojemniku na kurz i wyłączonym zasilaniu, naciśnij oba przyciski zwalniające i wysuń pojemnik na kurz z odkurzacza ręcznego. Naciśnij zaczepy po obu stronach obudowy filtra i wyciągnij filtr z obudowy. Aby wyczyścić filtr, opłucz go wyłącznie wodą i pozwól mu wyschnąć na

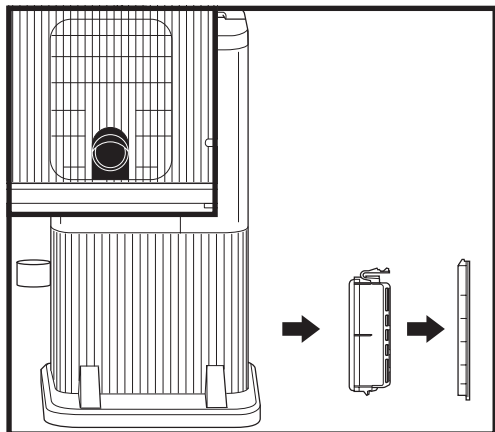
powietrzu przez co najmniej 24 godziny przed ponownym zamontowaniem. Aby ponownie zamontować filtr, wsuwasz go z powrotem do obudowy, a następnie wsuwasz obudowę na swoje miejsce.



Aby dokładnie wyczyścić pojemnik na kurz, przesunij przycisk zwalniający, aż pokrywa otworzy się całkowicie. Wytrzyj kurz i zanieczyszczenia suchą szmatką, a następnie przepłucz pojemnik wodą. Użyj wilgotnej szmatki, aby usunąć pozostałe zanieczyszczenia. Pozwól pojemnikowi na kurz całkowicie wyschnąć na powietrzu przez co najmniej 24 godziny przed ponownym zamontowaniem.

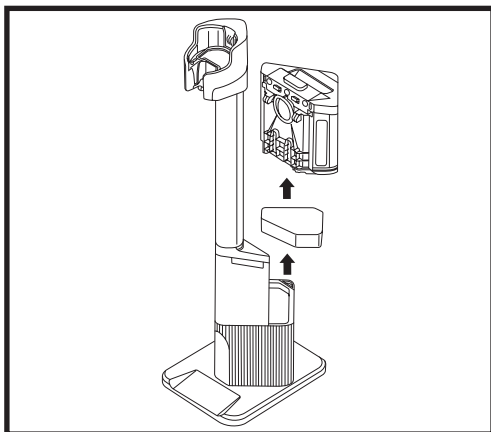
WAŻNE: NIE używaj mydła podczas czyszczenia filtrów. Używaj wyłącznie wody. Odkurzacze nie będą miały odpowiedniej siły ssania, jeśli filtr po-silnikowy nie jest zamontowany. Upewnij się, że wszystkie filtry są zainstalowane przed użyciem.

CZYSZCZENIE FILTRA W STACJI AUTO-OPRÓŻNIANIA (SERIA BU3500)



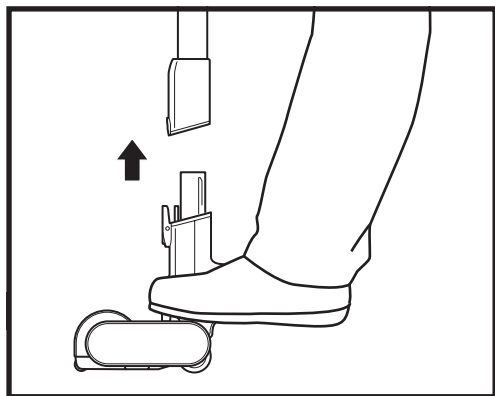
Aby uzyskać dostęp do filtra w stacji dokującej, zdejmij drzwiczki filtra. Naciśnij przycisk na dole drzwiczek, a następnie przechyl je i podnieś, aby je zdjąć. Wyjmij filtr ze stacji. Po przepłukaniu i wysuszeniu filtra, włóż go z powrotem do stacji i zamontuj drzwiczki filtra.

Aby uzyskać najlepsze rezultaty, czyść filtry auto-opróźniania przynajmniej raz w miesiącu i regularnie je wymieniaj. Aby wyczyścić filtry, płucz je wyłącznie zimną wodą, aby zapobiec uszkodzeniom spowodowanym środkami czyszczącymi. Pozwól wszystkim filtrom wyschnąć na powietrzu przez co najmniej 24 godziny przed ponownym montażem, aby zapobiec przedostawaniu się cieczy do części elektrycznych. Utrzymywanie filtra piankowego wylotowego w dobrym stanie zapewni skuteczne opróżnianie stacji Auto-opróźniania.

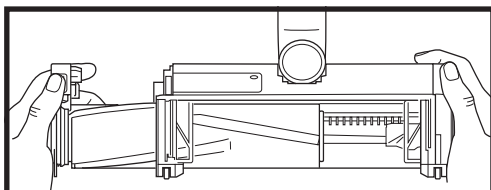
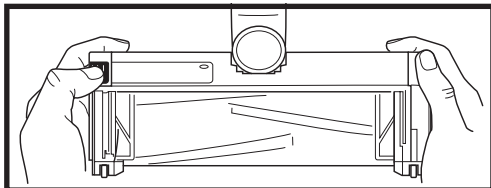


Aby uzyskać dostęp do piankowego filtra wylotowego w stacji auto-opróźniania, wyjmij pojemnik na kurz. Przed wyjęciem piankowego filtra wylotowego odkurz wszelkie drobne zanieczyszczenia z jego powierzchni. Wyjmij piankowy filtr wylotowy ze stacji, a następnie opłucz go wyłącznie wodą (nie używaj mydła). Pozwól, aby filtr całkowicie wyschnął na powietrzu przed ponownym montażem.

KONSERWACJA SZCZOTKI



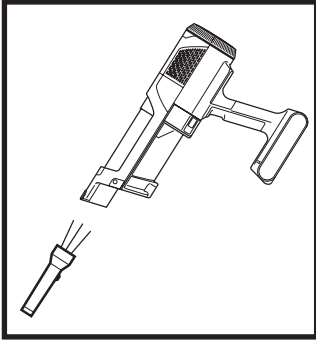
1. Wyłącz odkurzacz.
2. Naciśnij przycisk zwalnający dyszę, aby odłączyć ją od rury.
3. Naciśnij przycisk zwalniania szczotki i wysuń szczotkę z dyszy.
4. Usuń wszelkie zatory i zanieczyszczenia ze szczotki oraz dyszy podłogowej.



5. Wytrząśnij luźne zanieczyszczenia i wyczyść szczotkę suchym ręcznikiem. Jeśli to konieczne, umyj szczotkę ręcznie, używając wyłącznie wody, a następnie pozwól jej całkowicie wyschnąć na powietrzu przez co najmniej 24 godziny.
6. Gdy szczotka będzie sucha, zamontuj ją ponownie w dyszy, wsuwając ją do dyszy, aż usłyszysz kliknięcie.

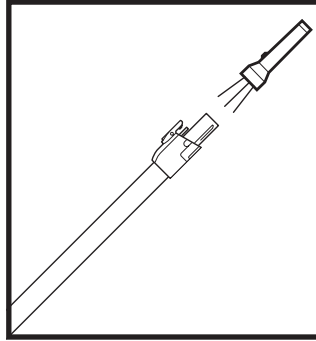
SPRAWDZANIE ZATORÓW W ODKURZACZU

Jeśli odkurzysz twardy lub ostry przedmiot albo zauważysz zmianę dźwięku podczas odkurzania, sprawdź, czy w szczotce lub odkurzaczu nie utknęły przedmioty lub zatory.



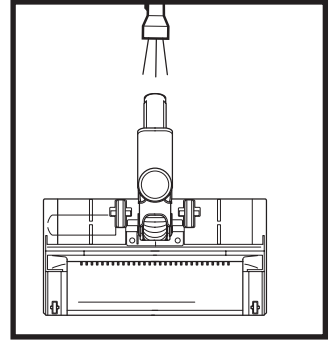
Sprawdzanie zatorów w odkurzaczu ręcznym:

1. Wyłącz odkurzacza.
2. Odłącz odkurzacza ręczny od rury.
3. Sprawdź wszystkie otwory wlotowe do pojemnika na kurz i usuń wszelkie zanieczyszczenia lub zatory.



Sprawdzanie zatorów w rurze:

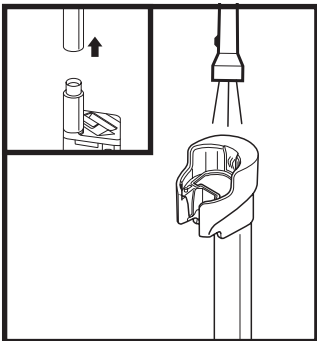
1. Wyłącz odkurzacza.
2. Odłącz odkurzacza ręczny i dyszę podłogową od rury.
3. Sprawdź oba końce rury pod kątem zatorów i zanieczyszczeń.
4. Usuń wszelkie zanieczyszczenia lub zatory.



Sprawdzanie zatorów w dyszy podłogowej:

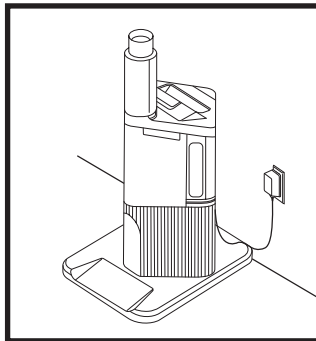
1. Wyłącz odkurzacza.
2. Odłącz rurę od dyszy podłogowej.
3. Naciśnij przycisk zwalniający szczotkę i wysuń ją z dyszy.
4. Usuń wszelkie zatory i zanieczyszczenia ze szczotki oraz dyszy podłogowej.
5. Wsuń szczotkę z powrotem do dyszy, upewniając się, że wszystko jest prawidłowo dopasowane i na miejscu.

SPRAWDZANIE ZATORÓW W STACJI AUTO-OPRÓŻNIANIA (SERIA BU3500)



Sprawdzanie zatorów w słupek ładującym:

1. Odłącz stację od prądu.
2. Usuń odkurzacza ze stacji.
3. Naciśnij zatrzask z tyłu słupka ładującego i unieś słupek, aby go zdjąć.
4. Sprawdź koniec słupka ładującego oraz górną część stacji pod kątem zanieczyszczeń lub zatorów.



Sprawdzanie zatorów w stacji:

1. Odłącz stację od prądu.
2. Usuń odkurzacza ze stacji.
3. Wyjmij pojemnik na kurz ze stacji.
4. Sprawdź wylot pod kątem zanieczyszczeń lub zatorów.

! UWAGA: Aby zmniejszyć ryzyko porażenia prądem i niezamierzonego uruchomienia, wyłącz zasilanie i wyjmij akumulator przed serwisowaniem.

Odkurzacze nie zbiera zanieczyszczeń. Brak siły ssania lub bardzo słabe ssanie. Trzecia kontrolka na odkurzaczu ręcznym świeci na żółto.

(Zobacz sekcję Sprawdzanie zatorów, aby uzyskać więcej informacji.)

- Pojemnik na kurz może być pełny; opróżnij pojemnik na kurz.
- Sprawdź dyszę podłogową pod kątem zatorów; usuń je, jeśli to konieczne.
- Usuń wszelkie włosy, włókna dywanu lub sznurki owinięte wokół szczotki.
- Sprawdź połączenie między odkurzaczem ręcznym a rurą pod kątem zatorów; usuń je, jeśli to konieczne.
- Sprawdź filtry, czy nie wymagają czyszczenia. Postępuj zgodnie z instrukcjami dotyczącymi płukania i całkowitego wysuszenia filtrów przed ich ponownym zamontowaniem.

Odkurzacze podnosi dywany.

1. Natychmiast wyłącz odkurzacze. Usuń wszelkie zatory przed ponownym włączeniem odkurzacza. Upewnij się, że odkurzacze ręczne jest odpowiednio pochylony do tyłu, aby szczotka działała podczas użytkowania.

2. Jeśli dysza podłogowa ma światła i nie świecą się, istnieje problem z połączeniem między odkurzaczem ręcznym, rurą a dyszą. Spróbuj odłączyć i ponownie połączyć części.

Szczotka w dyszy podłogowej nie obraca się.

1. Natychmiast wyłącz odkurzacze. Usuń wszelkie zatory przed ponownym włączeniem odkurzacza. Upewnij się, że odkurzacze ręczne jest odpowiednio pochylony do tyłu, aby szczotka działała podczas użytkowania.

2. Jeśli dysza podłogowa ma światła i nie świecą się, istnieje problem z połączeniem między odkurzaczem ręcznym, rurą a dyszą. Spróbuj odłączyć i ponownie połączyć części.

Odkurzacze wyłącza się samoczynnie.

Odkurzacze może się wyłączyć z różnych powodów, w tym z powodu zatorów, problemów z akumulatorem lub przegrzania. Jeśli odkurzacze wyłącza się samoczynnie, wykonaj następujące kroki:

1. Włącz odkurzacze i sprawdź wskaźniki akumulatora na odkurzaczu ręcznym. Jeśli konieczne jest ładowanie, upewnij się, że odkurzacze jest wyłączony

przed podłączeniem ładowarki akumulatora.

2. Opróżnij pojemnik na kurz i wyczyść filtry

(patrz sekcja Czyszczenie filtrów i pojemnika na kurz).

3. Sprawdź rurę, akcesoria i otwory wlotowe i usuń wszelkie zatory.

4. Pozwól urządzeniu i akumulatorowi ostygnąć przez co najmniej 45 minut, aż powrócą do temperatury pokojowej.

5. Naciśnij przełącznik On/Off, aby ponownie uruchomić odkurzacze.

Wskaźniki akumulatora na odkurzaczu ręcznym migają.

• Pierścień świetlny dyszy miga na czerwono (Rys. A): Zator w dyszy. (Patrz sekcja Konserwacja odkurzacza). Skontaktuj się z obsługą klienta na stronie www.sharkclean.eu, jeśli napotkasz którykolwiek z poniższych problemów:

• Dioda ECO i BOOST migają (Rys. B): Przeciążenie lub zwarcie.

• Wszystkie diody oprócz ECO migają (Rys. C): Silnik się przegrzewa.

• Wszystkie diody oprócz ECO i AUTO migają (Rys. D): Nadmierna prędkość.

• Wszystkie diody oprócz BOOST i AUTO migają (Rys. E): Problem z komunikacją.

- Diody AUTO i BOOST migają (Rys. F): Może występować problem elektryczny z dyszą.

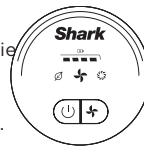


Fig. A



Fig. B

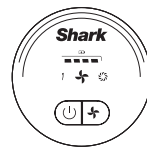


Fig. C

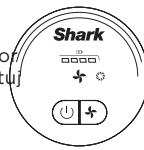


Fig. D

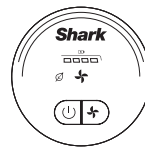


Fig. E

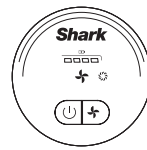
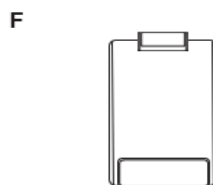
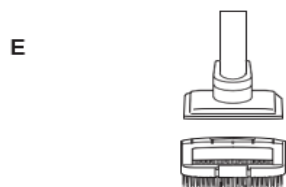


Fig. F

UWAGA: Jeśli odkurzacze nadal nie działa prawidłowo, skontaktuj się z obsługą klienta na stronie sharkclean.eu.

- A Narzędzie szczelinowe
- B Narzędzie szczelinowe z miotłą
- C Narzędzie do tapicerki
- D Szerokie narzędzie do tapicerki
- E Wielofunkcyjne narzędzie do sierści zwierząt
- F Zapasowy akumulator
- G Filtr wstępny silnika do odkurzacza ręcznego
- H Stacja Auto-opróźniania
- Filtr antyalergiczny za silnikiem (SERIA BU3500)
- Piankowy filtr wylotowy Auto-opróźniania (SERIA BU3500)



UWAGA: Nie wszystkie akcesoria są dostępne we wszystkich modelach. Zobacz instrukcję szybkiego startu na opakowaniu swojego urządzenia, aby sprawdzić jego konfigurację. Aby zamówić dodatkowe akcesoria, odwiedź stronę

PIĘCOLETNIA (5) OGRANICZONA GWARANCJA

Kiedy konsument kupuje produkt w Europie, przysługują mu ustawowe prawa dotyczące jakości produktu (Twoje „prawa ustawowe”). Możesz dochodzić tych praw wobec sprzedawcy. Jednak Shark® jest tak pewny jakości swoich produktów, że oferuje pierwotnemu właścicielowi produktu dodatkową gwarancję producenta na okres do pięciu lat (2 lata standardowe plus 3 lata po rejestracji). Niniejsze warunki dotyczą wyłącznie naszej gwarancji producenta - Twoje prawa ustawowe pozostają bez zmian.

Poniższe warunki opisują wymagania wstępne oraz zakres naszej gwarancji. Nie wpływają one na Twoje prawa ustawowe ani na obowiązki Twojego sprzedawcy i Twoją umowę z nim.

Akumulator litowo-jonowy (Lithium ION) nie jest objęty 5-letnią gwarancją (szczegóły dotyczące gwarancji na akumulator poniżej).

Gwarancja Shark®

Urządzenie domowe, takie jak odkurzacz, stanowi znaczącą inwestycję. Twoje nowe urządzenie powinno działać prawidłowo jak najdłużej. Gwarancja, z którą się wiąże, jest ważnym aspektem i odzwierciedla poziom zaufania producenta do jakości swojego produktu i procesu produkcji.

Każde urządzenie Shark® jest objęte bezpłatną gwarancją na części i robocizną. Wsparcie online znajdziesz na stronie www.sharkclean.eu

Jak zarejestrować moją rozszerzoną gwarancję Shark®?

Możesz zarejestrować swoją gwarancję online w ciągu 28 dni od daty zakupu. Aby zaoszczędzić czas, przygotuj następujące informacje o swoim urządzeniu:

- Data zakupu urządzenia (paragon lub potwierdzenie dostawy).

Aby zarejestrować się online, odwiedź stronę www.sharkclean.eu/register-guarantee. Produkty zakupione bezpośrednio od Shark® są rejestrowane automatycznie.

WAŻNE

- Zarówno 2-letnia, jak i 3-letnia rozszerzona gwarancja obejmują produkt od daty zakupu.

- Zachowaj paragon. W razie potrzeby skorzystania z gwarancji będzie on potrzebny do potwierdzenia, że podane przez Ciebie informacje są poprawne. Brak możliwości przedstawienia ważnego paragonu może unieważnić gwarancję.

Jakie są korzyści z rejestracji mojej bezpłatnej gwarancji Shark®?

Po zarejestrowaniu gwarancji będziemy mieli Twoje dane pod ręką w razie potrzeby kontaktu. Jeśli wyrazisz zgodę na otrzymywanie komunikatów od nas, możesz także otrzymywać porady dotyczące maksymalnego wykorzystania odkurzacza Shark® oraz informacje o nowinkach technologicznych i premierach produktów Shark®. Jeśli zarejestrujesz gwarancję online, otrzymasz natychmiastowe potwierdzenie, że Twoje dane zostały przyjęte.

Jak długo obowiązuje gwarancja na nowe urządzenia Shark®?

Nasze zaufanie do projektu i kontroli jakości oznacza, że Twój nowy odkurzacz Shark® jest objęty gwarancją na łączny okres do pięciu lat (2 lata standardowe plus 3 lata po rejestracji).

Co obejmuje bezpłatna gwarancja Shark®?

Naprawa lub wymiana (według uznania Shark®) Twojego urządzenia Shark®, w tym wszystkie części i robocizna. Gwarancja Shark® stanowi uzupełnienie Twoich ustawowych praw jako konsumenta.

Czego nie obejmuje bezpłatna gwarancja Shark®?

1. Zatory – szczegółowe informacje o usuwaniu zatorów w odkurzaczu znajdziesz w instrukcji obsługi.
2. Normalne zużycie, takie jak szczotki, bezpiecznik, pasek, akumulatory, wąż itp.
3. Uszkodzenia przypadkowe, wady wynikające z niedbałego użytkownika, zaniedbania, niewłaściwej opieki lub obsługi urządzenia niezgodnie z instrukcją Shark® dostarczoną z urządzeniem.
4. Użytkowanie odkurzacza w celach innych niż normalne domowe.
5. Używanie części niezamontowanych zgodnie z instrukcją obsługi.
6. Używanie części i akcesoriów, które nie są oryginalnymi komponentami Shark®.
7. Wadliwa instalacja (z wyjątkiem instalacji przeprowadzonej przez Shark®).
8. Naprawy lub modyfikacje przeprowadzone przez osoby inne niż Shark® lub jego autoryzowanych przedstawicieli.
9. Akumulator litowo-jonowy (Lithium ion). Szczegóły dotyczące gwarancji na akumulator znajdują się poniżej.

Co się stanie, gdy moja gwarancja wygaśnie?

Shark® nie projektuje swoich produktów, aby działały przez ograniczony czas. Doceniamy jednak, że niektórzy klienci mogą chcieć naprawić swoje odkurzacze po wygaśnięciu gwarancji. W takim przypadku skontaktuj się z naszą bezpłatną infolinią obsługi klienta.

Gdzie mogę kupić oryginalne części zamienne i akcesoria Shark®?

Części zamienne i akcesoria Shark® są opracowywane przez tych samych inżynierów, którzy zaprojektowali Twój odkurzacz Shark®.

Znajdziesz pełną gamę części zamiennych i akcesoriów do wszystkich urządzeń Shark® na stronie www.sharkclean.eu. Pamiętaj, że uszkodzenia spowodowane użyciem nieoryginalnych części Shark® nie są objęte gwarancją.

DWULETNIA (2) OGRANICZONA GWARANCJA NA AKUMULATOR

Kiedy konsument kupuje produkt w Europie, przysługują mu ustawowe prawa dotyczące jakości produktu (Twoje „prawa ustawowe”). Możesz dochodzić tych praw wobec sprzedawcy. Jednak Shark® jest tak pewny jakości swoich produktów, że oferuje dodatkową gwarancję producenta na akumulator na okres dwóch lat. Niniejsze warunki dotyczą wyłącznie gwarancji producenta - Twoje prawa ustawowe pozostają bez zmian. Każde urządzenie Shark® jest objęte bezpłatną gwarancją na części i robocizną. Wsparcie online znajdziesz na stronie www.sharkclean.eu/

WAŻNE

- Gwarancja producenta obejmuje akumulator przez 2 lata, licząc od daty dostawy.
- Zachowaj paragon. W razie potrzeby skorzystania z gwarancji będzie on potrzebny do potwierdzenia, że podane przez Ciebie informacje są poprawne. Brak możliwości przedstawienia ważnego paragonu może unieważnić gwarancję.

Jak długo obowiązuje gwarancja na nowe akumulatory Shark*?

Nasze zaufanie do projektu i kontroli jakości oznacza, że Twój nowy akumulator do odkurzacza Shark® jest objęty gwarancją na łączny okres dwóch lat.

Co obejmuje bezpłatna gwarancja Shark*?

Naprawa lub wymiana (według uznania Shark®) Twojego urządzenia Shark®, w tym wszystkie części i robocizna. Gwarancja Shark® stanowi uzupełnienie Twoich ustawowych praw jako konsumenta.

Czego nie obejmuje bezpłatna gwarancja Shark*?

1. Normalnego zużycia części, które wymagają regularnej konserwacji i/lub wymiany w celu zapewnienia prawidłowego działania urządzenia.
2. Uszkodzeń przypadkowych, wad wynikających z niedbałego użytkowania, niewłaściwej opieki, zaniedbania, nieostrożnego użytkowania lub obsługi odkurzacza niezgodnie z instrukcją Shark® dostarczoną z urządzeniem.
3. Użytkowania akumulatora w celach innych niż normalne domowe użytkowanie.
4. Używania części niezamontowanych zgodnie z instrukcją.
5. Używania części i akcesoriów, które nie są oryginalnymi częściami Shark®.
6. Wadliwego montażu (z wyjątkiem montażu przeprowadzonego przez Shark®).

Gdzie mogę kupić oryginalne części zamienne i akcesoria Shark*?

Części zamienne i akcesoria Shark® są opracowywane przez tych samych inżynierów, którzy zaprojektowali Twój odkurzacz Shark®. Znajdziesz pełną gamę części zamiennych i akcesoriów do wszystkich urządzeń Shark® na stronie www.sharkclean.eu. Pamiętaj, że uszkodzenia spowodowane użyciem nieoryginalnych części Shark® nie są objęte gwarancją.

Shark | NINJA

Oficjalny dystrybutor (gwarant) produktów SHARK i NINJA na terenie Polski:

Brandbook Services Sp. z o.o.

ul. Władysława Szpilmana 6
02-634 Warszawa
NIP 6751735834; REGON: 387068251

brandbook. services

1. Gwarancja zostaje udzielona przez Gwaranta kupującemu urządzenie pochodzące tylko i wyłącznie z oficjalnego kanału dystrybucji, tj. urządzenie, którego dystrybutorem jest firma Brandbook Services sp. z o.o. Gwarancja udzielona jest zarówno konsumentom jak i przedsiębiorcom.

2. Gwarancja jest ważna z wypełnionymi danymi nabywcy, z podpisem klienta oraz z paragonem lub fakturą.

3. Gwarancja zostaje udzielona na okres 5 lat (2 lata standardowo oraz dodatkowe 3 lata po rejestracji na zarejstrujsharkninja.pl) licząc od daty zakupu. UWAGA! Akumulator litowo-jonowy nie jest objęty 5-letnią gwarancją

4. Gwarant oświadcza, że sprzedane urządzenie jest wolne od wad fizycznych, w tym wad konstrukcyjnych, wad materiałowych, wad wykonania i wad prawnych.

5. Terytorialny zasięg ochrony gwarancyjnej obejmuje terytorium Rzeczypospolitej Polskiej.

6. Gwarancja jest zbywalna, tj. przechodzi na następnego nabywcę w przypadku odsprzedaży. Okres gwarancji nie odnawia się i liczony jest od daty pierwotnego zakupu.

7. Okres gwarancji ulega przedłużeniu o czas przebywania urządzenia w serwisie.

8. W przypadku ujawnienia się, w okresie gwarancji, wady fizycznej urządzenia objętego gwarancją. Gwarant dokona jej usunięcia poprzez nieodpłatną naprawę lub nieodpłatną wymianę urządzenia lub jego części na wolne od wad. Gwarant może dokonać wymiany urządzenia na model podobny o tych samych lub lepszych parametrach co reklamowany. W przypadku braku możliwości naprawy lub wymiany reklamowanego produktu reklamacja zostanie rozliczona korektą w drodze dystrybucji (zwrot pieniędzy w miejscu zakupu). O sposobie rozpatrzenia reklamacji decyduje Gwarant.

9. Gwarant podejmuje działania, aby naprawa mogła zostać wykonana w terminie 14 dni roboczych od daty dostarczenia urządzenia do serwisu gwaranta. Jeżeli usunięcie usterek z powodu stopnia trudności wymaga dużego nakładu pracy lub działań dodatkowych

(konieczność importu części z zagranicy), termin ten może ulec wydłużeniu (maksymalnie do 45 dni roboczych), przy czym Gwarant dołoży należytej staranności, aby naprawę wykonać w możliwie najkrótszym terminie.

10. Wadliwe urządzenie, które w ramach realizacji przez Gwaranta jego obowiązków gwarancyjnych, wymienione na wolne od wad lub wszelkie wadliwe elementy urządzenia, których wymiany dokonano w ramach naprawy gwarancyjnej stają się własnością Gwaranta.

11. Autoryzowany serwis produktów SHARK i NINJA:

FIXIT S.A.

Kazimierza Pużaka 37
38-400 Krosno
e-mail: sharkninja@fixit.pl

W przypadku produktów uszkodzonych usterkę należy zgłosić na adres: sharkninja@fixit.pl

W takim przypadku kurier odbierze przesyłkę na koszt serwisu (uprawniony z gwarancji nie ponosi żadnych opłat). Urządzenie winno zostać dostarczone przez uprawnionego z gwarancji w opakowaniu zapewniającym bezpieczeństwo urządzenia na czas transportu. Gwarant nie ponosi odpowiedzialności za uszkodzenia powstałe wskutek nieodpowiedniego zabezpieczenia produktu.

12. Wszelkie odpłatne naprawy pozagwarancyjne gwarant wykona tylko i wyłącznie za wyraźną zgodą klienta po zaakceptowaniu przez niego kosztów naprawy.

13. Z gwarancji wyłączone jest:

a) uszkodzenia mechaniczne i wywołane nimi wady

b) uszkodzenia powstałe na skutek niewłaściwego użytkowania lub przechowywania i wywołane nimi wady

c) uszkodzenia wynikające z zaniedbań użytkownika i wywołane nimi wady

d) uszkodzenia powstałe w wyniku nieautoryzowanych ingerencji w urządzenie

e) uszkodzenia wynikające z korzystania z nieautoryzowanych akcesoriów, nieautoryzowanych części zamiennych lub eksploatacyjnych i wywołane nimi wady

f) uszkodzenia spowodowane przez czynniki zewnętrzne, w szczególności na skutek kontaktu z cieczą (wnętrze urządzenia), ogniem, na skutek zawilgocenia, kondensacji pary wodnej, działania zbyt wysokich lub zbyt niskich temperatur, wyładowań elektrostatycznych bądź atmosferycznych, działania substancji chemicznych upadku, uderzenia i naprężenia i wywołane nimi wady

g) naturalne zużycie urządzenia wynikające z normalnej eksploatacji, na przykład otarcia

KARTA GWARANCYJNA

zarysowania, zużycie się materiałów eksploatacyjnych, itp.

14. Gwarancja nie znajduje zastosowania w przypadkach, gdy wada lub uszkodzenie wynikły z samowolnej naprawy, przeróbki (modyfikacji), używania części nieznanego pochodzenia lub adaptacji wykonanej przez inne osoby niż autoryzowany serwis.

15. Gwarancja nie znajduje zastosowania gdy:

- oznaczenia urządzenia (numer seryjny) są nieczytelne lub noszą znamiona ingerencji osób trzecich,

- karta gwarancyjna nie została wypełniona, została źle wypełniona, jest nieczytelna lub nosi ślady poprawek i wpisy osób nieuprawnionych.

16. Uprawnienia z tytułu gwarancji nie obejmują prawa do domagania się przez uprawnionego z gwarancji zwrotu utraconych zysków i poniesionych strat w związku z wadami urządzenia.

17. W sprawach nieuregulowanych w niniejszej karcie gwarancyjnej zastosowanie znajdują odpowiednie przepisy powszechnie obowiązującego prawa.

18. Gwarancja nie wyłącza, nie ogranicza ani nie zawiesza uprawnień kupującego wynikających z ustaw konsumenckich.

Dane nabywcy:

Unikalny numer karty gwarancyjnej (znajdujący się na froncie instrukcji):

Numer seryjny urządzenia:

Imię i nazwisko:

Ulica i numer domu:

Kod pocztowy, miejscowość:

telefon:

e-mail:

Pieczętka sprzedawcy:

.....

Podpis nabywcy:

.....

REJESTRACJA PRODUKTU

Odwiedź stronę zarejestrujsharkninja.pl, aby zarejestrować swój nowy produkt Ninja® w ciągu dwudziestu ośmiu (28) dni od zakupu. Poprosimy Cię o podanie nazwy sklepu, daty zakupu i numeru seryjnego urządzenia.

Rejestracja przedłuży gwarancję SHARK o dodatkowe 3 lata oraz umożliwi nam skontaktowanie się z Tobą w mało prawdopodobnym przypadku powiadomienia o bezpieczeństwie produktu. Poprzez rejestrację potwierdzasz, że przeczytałeś i zrozumiałeś instrukcje użytkowania i ostrzeżenia zawarte w dołączonych instrukcjach.

Dodatkowo jeśli wyrazisz zgodę, będziemy na bieżąco informować Cię o naszych nowościach produktowych, promocjach, konkursach oraz przepisach.

POLSKI Ilustracje mogą różnić się od rzeczywistego produktu. Stale dążymy do udoskonalania naszych produktów, dlatego specyfikacje zawarte w niniejszym dokumencie mogą ulec zmianie bez wcześniejszego powiadomienia.

NINJA jest zarejestrowanym znakiem towarowym w Unii Europejskiej firmy SharkNinja Operating LLC.

© 2024 SharkNinja Operating LLC.

**SharkNinja Europe Limited,
3150 Century Way, Thorpe Park,
Leeds, LS15 8ZB, UK
+44 (0)800 862 0453
www.sharkclean.co.uk**

**SharkNinja Germany GmbH,
Rotfeder-Ring 9,
60327 Frankfurt am Main, Germany
www.sharkclean.eu**

