

Shark[®]

Odkurzacz WANDVAC 2.0

Seria WV270EU

INSTRUKCJA OBSŁUGI

**UNIKALNY NUMER
KARTY GWARANCYJNEJ:**



DZIĘKUJEMY

za zakup odkurzacza ręcznego Shark WANDVAC 2.0

REJESTRACJA PRODUKTU

Odwiedź stronę zarejestrujsharkninja.pl, aby zarejestrować swój nowy produkt Shark® w ciągu dwudziestu ośmiu (28) dni od zakupu. Poprosimy Cię o podanie nazwy sklepu, daty zakupu i numeru seryjnego urządzenia.

Rejestracja umożliwi nam skontaktowanie się z Tobą w mało prawdopodobnym przypadku powiadomienia o bezpieczeństwie produktu. Poprzez rejestrację potwierdzasz, że przeczytałeś i rozumiałeś instrukcje użytkowania i ostrzeżenia zawarte w dołączonych instrukcjach.

Dodatkowo jeśli wyrazisz zgodę, będziemy na bieżąco informować Cię o naszych nowościach produktowych, promocjach, konkursach oraz przepisach.

ZAPISZ TE INFORMACJE:

Numer modelu: _____

Numer seryjny: _____

Kod daty: _____

Data zakupu (zachowaj paragon): _____

Sklep, w którym dokonano zakupu: _____



WSKAZÓWKA: Numer modelu i numer seryjny znajdziesz na etykiecie z kodem QR z tyłu urządzenia.



WSKAZÓWKA: Kod daty możesz znaleźć na jednym z bolców wtyczki przewodu zasilającego.

PRZECZYTAJ UWAŻNIE I ZACHOWAJ NA PRZYSZŁOŚĆ TĘ INSTRUKCJĘ.

Niniejsza instrukcja obsługi została opracowana, aby pomóc Ci w pełni zrozumieć działanie nowego bezprzewodowego odkurzacza Shark. W razie jakichkolwiek pytań skontaktuj się z działem obsługi klienta.

SPECYFIKACJA TECHNICZNA

Napięcie: 14,4 V



SPIS TREŚCI

Ważne instrukcje bezpieczeństwa	4
Pierwsze kroki z odkurzaczem Shark	6
Bateria	7
Ładowanie akumulatora LI-ION	8
Używanie odkurzacza	9
Opróżnianie pojemnika na kurz	10
Rozwiązywanie problemów	11
Karta gwarancyjna	14



Symbol ten oznacza, że tego produktu nie należy wyrzucać razem z innymi odpadami pochodzącymi z gospodarstw domowych. Aby zapobiec możliwym zagrożeniom dla środowiska lub zdrowia ludzkiego w wyniku niekontrolowanej utylizacji odpadów, poddaj je recyklingowi w sposób odpowiedzialny, aby promować zrównoważone ponowne wykorzystanie źródeł materiałów. Aby zwrócić zużyte urządzenie, skorzystaj z systemów zwrotu i zbiórki lub skontaktuj się ze sprzedawcą, u którego zakupiono ten produkt. Może on przekazać produkt do bezpiecznego dla środowiska recyklingu.

WAŻNE INSTRUKCJE BEZPIECZEŃSTWA

TYLKO DO UŻYTKU DOMOWEGO • PRZED UŻYCIEM ODKURZACZA PRZECZYTAJ UWAŻNIE WSZYSTKIE INSTRUKCJE.

Aby zmniejszyć ryzyko porażenia prądem i niezamierzonego działania, wyłącz zasilanie i wyjmij akumulator ION Power Pack przed serwisowaniem.

UWAGA: Jeśli posiadasz delikatne lub wełniane dywany, w szczególności z pętelkowym włosiem, najpierw wypróbuj odkurzacz na niewidocznym obszarze, aby upewnić się, że wirujące wałki szczotki nie uszkadzają, ani nie porwą włókien dywanu.

⚠ OSTRZEŻENIE

ZMNIJSZ RYZYKO POŻARU, PORAŻENIA PRĄDEM, OBRAŻEŃ CIAŁA LUB USZKODZENIA MIENIA:

1. Ten odkurzacz ręczny zawiera elementy zawierające połączenia elektryczne, przewody elektryczne i ruchome części, które potencjalnie stanowią zagrożenie dla użytkownika.
 2. Przed każdym użyciem dokładnie sprawdź wszystkie części pod kątem uszkodzeń. Jeśli część jest uszkodzona, zaprzestań jej używania.
 3. Używaj tylko oryginalnych części zamiennych.
 4. Odkurzacz nie zawiera części, które można serwisować.
 5. Używaj tylko w sposób opisany w niniejszej instrukcji. **NIE** używaj odkurzacza do celów innych niż opisane w niniejszej instrukcji.
 6. Z wyjątkiem filtrów i pojemnika na kurz, **NIE** wystawiaj żadnych części odkurzacza na działanie wody lub innych płynów.
 7. **NIE** zezwalaj na użytkowanie urządzenia przez dzieci. Trzymaj urządzenie i jego przewód poza zasięgiem dzieci. Nie pozwalaj na używanie go jako zabawki. Jeśli urządzenie jest używane w pobliżu dzieci, konieczny jest ścisły nadzór.
- ZASTOSOWANIE OGÓLNE**
8. To urządzenie może być używane przez osoby o ograniczonych zdolnościach fizycznych, sensorycznych lub umysłowych lub osoby nieposiadające doświadczenia i wiedzy, jeśli są one nadzorowane lub zostały poinstruowane w zakresie bezpiecznego korzystania z urządzenia i rozumieją związane z tym zagrożenia. Czyszczenie i konserwacja nie powinny być wykonywane przez dzieci.
 9. Zawsze wyłączaj odkurzacz przed podłączeniem lub odłączeniem jakichkolwiek wężów przewodzących prąd, szczotki z napędem, akumulatorów lub innych części elektrycznych lub mechanicznych.
 10. **NIE** dotykaj wtyczki, ani odkurzacza mokrymi rękami.
 11. **NIE** używaj bez założonego pojemnika na kurz, filtrów i szczotki.
 12. Używaj wyłącznie filtrów i akcesoriów marki Shark. Uszkodzenia spowodowane przez filtry i akcesoria inne niż marki Shark mogą nie podlegać gwarancji.
 13. **NIE** wkładaj żadnych przedmiotów do otworów szczotki lub akcesoriów. **NIE** używaj z zablokowanym otworem; trzymaj z dala od kurzu, kłaczek, włosów i wszystkiego, co może ograniczać przepływ powietrza.
 14. **NIE** używaj, jeśli przepływ powietrza przez szczotkę lub akcesoria jest ograniczony. Jeśli kanały powietrza lub szczotki do podłogi z napędem zostaną zablokowane, wyłącz odkurzacz. Przed ponownym włączeniem urządzenia usuń wszystkie przeszkody.
 15. Trzymaj dyszę i wszystkie otwory odkurzacza z dala od włosów, twarzy, palców, odkrytych stóp lub luźnej odzieży.
 16. **NIE** używaj odkurzacza, jeśli nie działa on prawidłowo, został upuszczony, uszkodzony, pozostawiony na zewnątrz lub wpadł do wody.
 17. Zachowaj szczególną ostrożność podczas czyszczenia schodów.
 18. **NIE** pozostawiaj odkurzacza włączonego bez nadzoru.
 19. Po włączeniu odkurzacza cały czas przesuwaj go po powierzchni dywanu, aby uniknąć uszkodzenia jego włókien.
 20. Jeśli posiadasz delikatne lub wełniane dywany, w szczególności z pętelkowym włosiem, najpierw wypróbuj odkurzacz na niewidocznym obszarze, aby upewnić się, że wirujące wałki szczotki nie uszkadzają ani nie porwą włókien dywanu.
 21. **NIE** używaj odkurzacza do zbierania:
 - a) Płynów
 - b) Dużych przedmiotów
 - c) Twardych lub ostrych przedmiotów (szkła, gwoździ, śrub lub monet)
 - d) Dużych ilości pyłu (w tym płyt kartonowo-gipsowych, popiołu z kominka lub żaru). **NIE** używaj go jako dodatkowego przyrządu do zbierania pyłu po elektronarzędziach.
 - e) Pałeczek się lub płonących przedmiotów (rozżarzonych węgla, niedopałków papierosów lub zapalek)
 - f) Materiałów łatwopalnych lub palnych (płyn do zapalniczek, benzyna lub nafta)
 - g) Materiałów toksycznych (wybielacz chlorowy, amoniak lub środek do czyszczenia kanalizacji)
 22. **NIE** używaj odkurzacza w następujących miejscach:

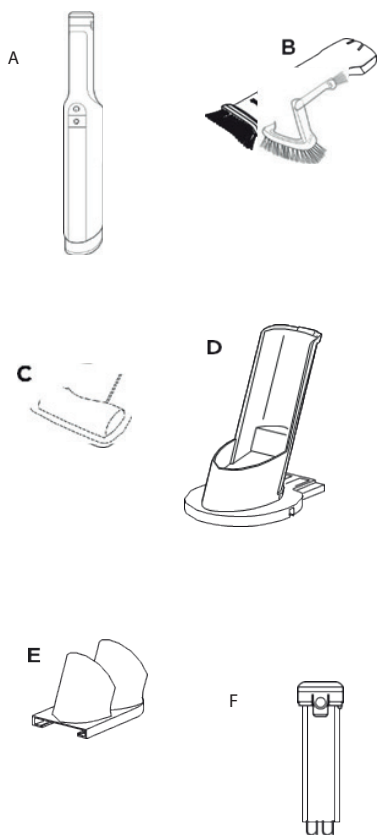
- a) Mokrych lub wilgotnych powierzchniach
 - b) Obszarach na zewnątrz
 - c) Przestrzeniach, które są zamknięte i mogą zawierać wybuchowe lub toksyczne opary (płyn do zapalniczek, benzyna, nafta, farby, rozcieńczalniki do farb, substancje odporne na mole lub łatwopalny pył)
- 23 Wyłącz odkurzacz przed podłączeniem lub odłączeniem ładowarki.
 - 24 Przed przystąpieniem do regulacji, czyszczenia, konserwacji lub rozwiązywania problemów wyłącz odkurzacz.
 - 25 Przed włożeniem filtrów do odkurzacza pozwól im całkowicie wyschnąć na powietrzu, aby zapobiec zassaniu cieczy do części elektrycznych.
 - 26 **NIE** modyfikuj lub próbuj samodzielnie naprawiać odkurzacza lub akumulatora, z wyjątkiem przypadków wskazanych w niniejszej instrukcji. **NIE** używaj akumulatora lub odkurzacza, jeśli zostały zmodyfikowane lub uszkodzone. Uszkodzone lub zmodyfikowane akumulatory mogą zachowywać się w nieprzewidywalny sposób, powodując pożar, wybuch lub ryzyko obrażeń.
 - 27 Wyłącz wszystkie elementy sterujące przed odłączeniem urządzenia.
 - 28 Zawsze wyłączaj urządzenie przed podłączeniem lub odłączeniem narzędzia ręcznego.
 - 29 Jeśli przewód zasilający jest uszkodzony, musi zostać wymieniony przez producenta, jego przedstawiciela serwisowego lub podobnie wykwalifikowane osoby w celu uniknięcia zagrożenia.

AKUMULATOR

30. Źródłem zasilania odkurzacza jest akumulator. Uważnie przeczytaj i stosuj się do wszystkich instrukcji ładowania.
 31. Aby zapobiec przypadkowemu uruchomieniu, upewnij się, że odkurzacz jest wyłączony przed jego podniesieniem lub przeniesieniem. **NIE** przenoś urządzenie trzymając palec na wyłączniku zasilania.
 32. Używaj wyłącznie ładowarki i akumulatora dostarczonych wraz z urządzeniem. Użycie niewłaściwej ładowarki może spowodować, że akumulator nie będzie się ładował i/lub może doprowadzić to do niebezpieczeństwa.
 33. Trzymaj akumulator z dala od wszelkich metalowych przedmiotów, takich jak spinacze do papieru, monety, klucze, gwoździe lub śruby. Zwarcie biegunów akumulatora zwiększa ryzyko pożaru lub poparzenia.
 34. W niewłaściwych warunkach, lub jeśli bateria jest uszkodzona z akumulatora może wydostać się ciecz. Unikaj kontaktu z tą cieczą, ponieważ może ona powodować podrażnienia lub oparzenia. W razie kontaktu przepłucz miejsce kontaktu wodą. Jeśli ciecz dostanie się do oczu, zasięgnij pomocy medycznej.
 35. Akumulator nie powinien być przechowywany w temperaturze poniżej 3°C (37,4°F) lub powyżej 40°C (104°F), aby zachować jego długotrwałą żywotność.
36. **NIE** ładuj akumulatora w temperaturze poniżej 5°C (40°F) lub powyżej 40°C (104°F). Nieprawidłowe ładowanie lub ładowanie w temperaturach wykraczających poza określony zakres może spowodować uszkodzenie akumulatora i zwiększyć ryzyko pożaru.
 37. Przechowuj urządzenie w pomieszczeniu.
 38. **NIE** wystawiaj akumulatora na działanie ognia lub temperatury powyżej 130°C (265°F), ponieważ może on eksplodować.
 39. Części nie nadają się do serwisowania. Aby zapewnić bezpieczeństwo **NIE** MODYFIKUJ, ani nie próbuj naprawiać urządzenia.
 40. Odłącz akumulator od urządzenia przed dokonaniem jakichkolwiek regulacji, wymianą akcesoriów lub przechowywaniem urządzenia. Takie środki zapobiegawcze zmniejszają ryzyko przypadkowego uruchomienia urządzenia.

ZAWARTOŚĆ ZESTAWU:

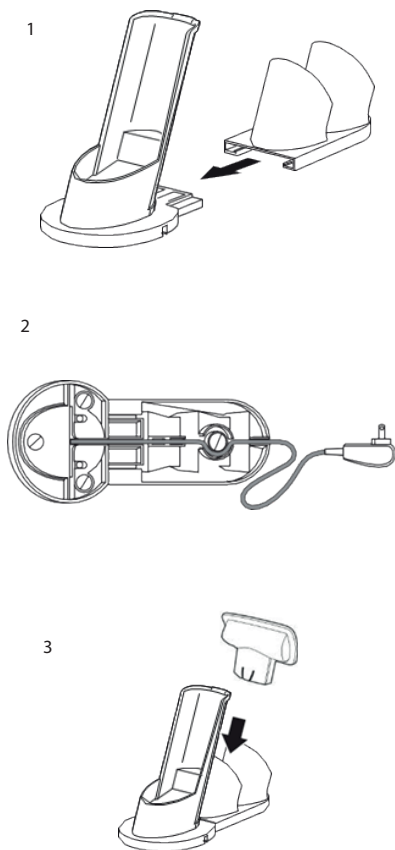
- A. ODKURZACZ
- B. KOŃCÓWKA DO KURZU
- C. KOŃCÓWKA DO SIERŚCI
- D. STOJAK DO ŁADOWANIA
- E. AKCESORIUM DO PRZECHOWYWANIA
- F. BATERIA (ZAINSTALOWANA)



ZMONOTOWANIE PODSTAWKI ŁADUJĄCEJ:

1. Wsuń wbudowany schowek na akcesoria na tył stacji ładującej, aż zatrzaśnie się na swoim miejscu.
2. Poprowadź przewód przez rowki w dolnej części podstawy ładującej i schowka na akcesoria, a następnie przez szczelinę z tyłu.
3. Wsuń akcesoria do otworów w słupkach wbudowanego uchwytu do przechowywania akcesoriów.

Aby zapewnić prawidłowe działanie, upewnij się, że wszystkie komponenty są całkowicie połączone i zatrzaśnięte na swoim miejscu.



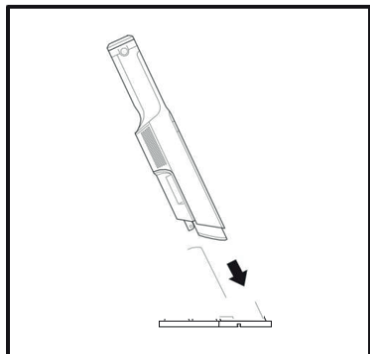
**RECYCLING AKUMULATORA:**

Gdy konieczna jest wymiana akumulatora litowo-jonowego Shark®, należy go wyrzucić lub poddać recyklingowi zgodnie z lokalnymi rozporządzeniami lub przepisami. W niektórych obszarach wyrzucanie zużytych baterii litowo-jonowych do kosza na śmieci lub do innego pojemnika jest nielegalne. Zużyte baterie należy zwrócić do autoryzowanego centrum recyklingu lub sprzedawcy w celu recyklingu. Skontaktuj się z lokalnym centrum recyklingu, aby uzyskać informacje o tym, gdzie oddać zużytą baterię.

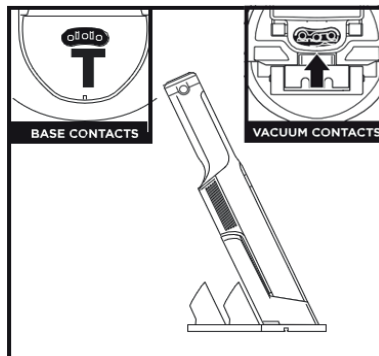
UWAGA: Bateria Shark, podobnie jak wszystkie baterie litowo-jonowe, z biegiem czasu będzie naturalnie zmniejszać swoją pojemność, osiągając < 100% pojemności nowej baterii.

ŁADOWANIE

ŁADOWANIE PODCZAS PRZECHOWYWANIA

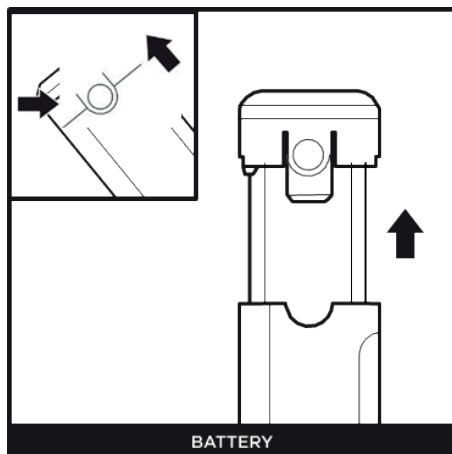


Naładuj urządzenie, wsuwając je najpierw do dyszy podstawy ładującej.



Upewnij się, że styki na odkurzaczu ręcznym są dopasowane do styków na słupku ładującym. Po zakończeniu ładowania i konieczności ponownego użycia urządzenia zdejmij je z płyty dokującej.

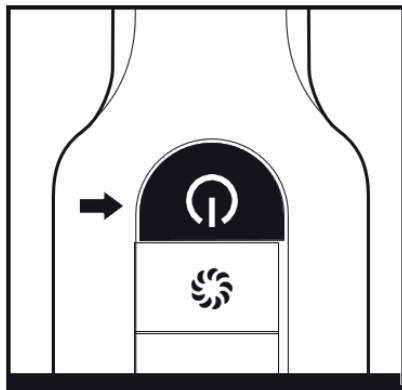
WYJMOWANIE AKUMULATORA



Aby wyjąć baterię z odkurzacza ręcznego, naciśnij zatrzaski zwalniające na pokrywie baterii i wysuń baterię. Aby ponownie zainstalować, przesun baterię w przegródce w uchwycie, aż zatrzaśnie się na swoim miejscu.

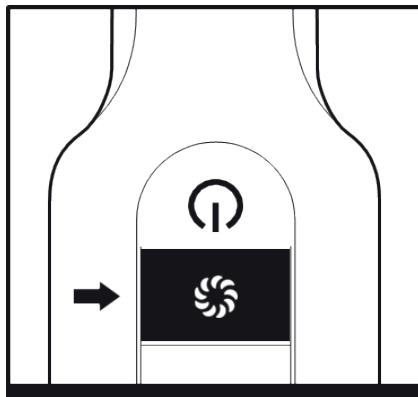
UWAGA: PO PRAWIDŁOWYM ZADOKOWANIU, LAMPKI ŁADOWANIA NA ODKURZACZU RĘCZNYM ZGASNĄ, WSKAZUJĄC, ŻE ŁADOWANIE SIĘ ROZPOCZĘŁO. PO ZAKOŃCZENIU ŁADOWANIA PRZYCIŚNĄCIE ZASILANIA PRZYCIEMNI SIĘ, A NASTĘPNIE WYŁĄCZY.

UWAGA: JEDNOSTKA GŁÓWNA JEST DOSTARCZANA PO CZĘŚCIOWYM NAŁADOWANIU. ABY UZYSKAĆ MAKSYMALNY CZAS PRACY, NALEŻY CAŁKOWICIE NAŁADOWAĆ PRZED PIERWSZYM UŻYCIEM (OKOŁO 3 GODZINY). POZOSTAWIENIE URZĄDZENIA PODŁĄCZONEGO DO PRĄDU NIE WPŁYNIJE NEGATYWNIE NA ŻYWOTNOŚĆ BATERII.



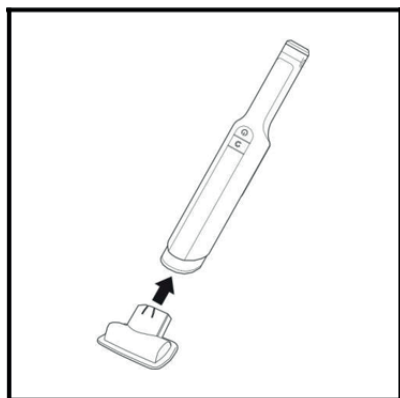
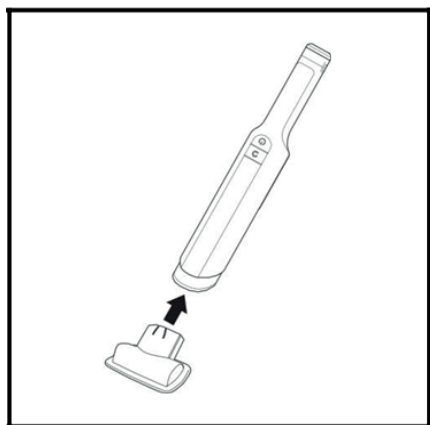
WŁĄCZANIE

Naciśnij przycisk włączania/wyłączania na uchwycie, aby włączyć zasilanie. Aby wyłączyć zasilanie, naciśnij ponownie przycisk.



TRYB BOOST

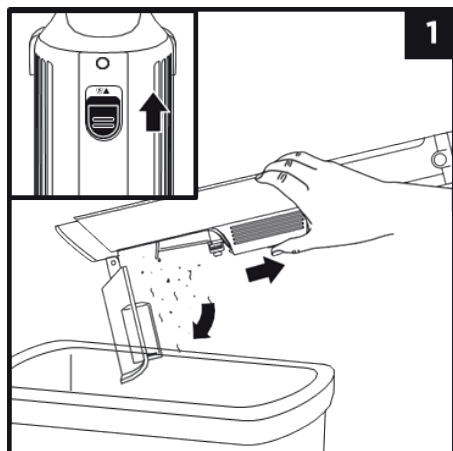
Aby zwiększyć moc, naciśnij przycisk Boost przycisk. Naciśnij ponownie, aby powrócić do



PODŁĄCZANIE AKCESORIÓW:

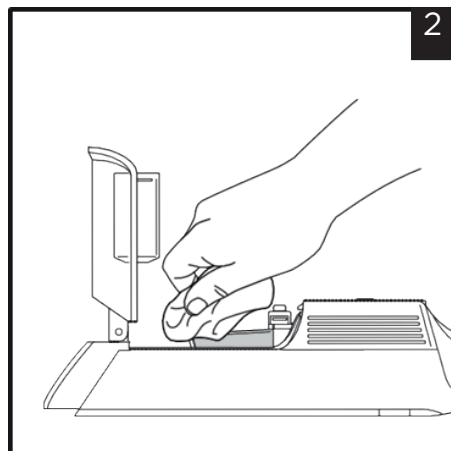
Aby podłączyć akcesorium do odkurzacza ręcznego, wsuń je w otwór w dyszy. Aby zdjąć akcesorium, zsuń je z dyszy

OPRÓŻNIANIE POJEMNIKA NA KURZ



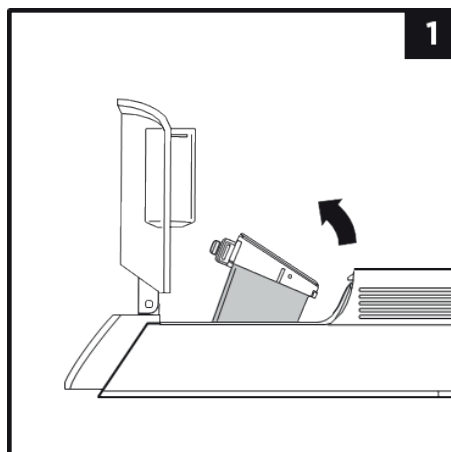
1. Przy wyłączonym zasilaniu przesuń przycisk zwalniający pojemnik na kurz z tyłu odkurzacza do siebie, a pojemnik na kurz się otworzy.

Delikatnie dotknij ekranu filtra, aby strącić kurz i zanieczyszczenia.

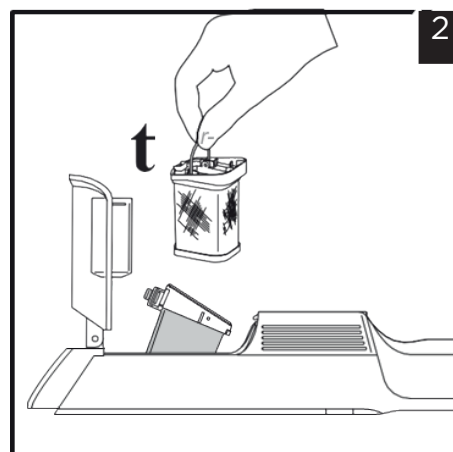


2. Delikatnie przetrzyj ekran wewnątrz pojemnika na kurz suchą szmatką, aby usunąć kurz i brud

CZYSZCZENIE FILTRA



1. Po zdjęciu osłony przeciwpylej i wyłączeniu zasilania ściśnij obie strony obudowy filtra i odchyl ją do góry, aby uzyskać dostęp do filtra.



2. Przytrzymaj obudowę filtra nad pojemnikiem. Podnieś filtr tkaninowy za metalowy pierścień, aby wyjąć go z obudowy. Delikatnie dotknij, aby usunąć kurz i zanieczyszczenia, a następnie spłucz tylko wodą. Przed ponownym zamontowaniem należy pozostawić filtr do wyschnięcia na powietrzu na co najmniej 24 godziny lub do całkowitego wyschnięcia.

OSTRZEŻENIE:

Aby zmniejszyć ryzyko porażenia prądem i niezamierzonego działania, przed przystąpieniem do serwisowania należy wyłączyć zasilanie i wyjąć akumulator

1. Odkurzacz nie zbiera zanieczyszczeń. Brak ssania lub lekkie ssanie. Przycisk zasilania miga na biało sześć razy w odstępach 2- sekundowych.

Sprawdź, czy filtry nie wymagają czyszczenia. Postępuj zgodnie z instrukcjami dotyczącymi płukania i całkowitego wysuszenia filtrów przed ich ponownym założeniem.

2. Odkurzacz wyłącza się samoczynnie.

Istnieje kilka możliwych przyczyn samoczynnego wyłączenia się odkurzacza, w tym blokady, problemy z baterią i przegrzanie. Jeśli odkurzacz sam się wyłączy, wykonaj następujące czynności:

1. Włącz zasilanie i sprawdź lampki wskaźnika baterii na odkurzaczu. Jeśli konieczne jest ładowanie, przed ładowaniem upewnij się, że zasilanie odkurzacza jest wyłączone.
2. Opróżnij pojemnik na kurz i wyczyść filtry (patrz część Czyszczenie pojemnika na kurz i filtra).
3. Sprawdź akcesoria i otwory wlotowe i usuń wszelkie blokady.
4. Odczekaj co najmniej 45 minut, aż urządzenie i akumulator ostygną, aż powrócą do temperatury pokojowej.

<p>Odkurzacz zostaje wyłączona. Przycisk zasilania miga 5 razy w 2-sekundowych odstępach, a następnie przestaje działać.</p>	<p>Uruchomienie przy niskim napięciu.</p>	<p>Przy wyłączonym zasilaniu sprawdź, czy otwór dyszy nie jest zablokowany. Usuń wszelkie przeszkody. Pozwól urządzeniu i akumulatorowi ostygnąć przez co najmniej 45 minut, powracając do temperatury pokojowej. Może być konieczne naładowanie akumulatora. Naładuj całkowicie (około 3,5 godziny), umieszczając odkurzacz na podstawie ładującej. Jeśli problem będzie się powtarzał, skontaktuj się z Działem Obsługi Klienta.</p>
<p>Przycisk trybu BOOST miga.</p>	<p>Silnik się przegrzewa</p>	<p>Pozostaw odkurzacz i akumulator do ostygnięcia do temperatury pokojowej na około 45 minut. Podczas oczekiwania zapoznaj się z sekcją dotyczącą czyszczenia i usuń wszelkie blokady. Mogą one zakłócać przepływ powietrza. Urządzenie można umieścić na ładowarce i rozpocząć ładowanie, gdy osiągnie normalną temperaturę.</p>
<p>Przycisk trybu BOOST miga 5 razy w 2- sekundowych odstępach, a następnie przestaje działać.</p>	<p>Nadmierna prędkość..</p>	<p>Przy wyłączonym zasilaniu sprawdź otwór dyszy pod kątem zacięć lub zatkań. Usuń wszelkie przeszkody. Jeśli problem będzie się powtarzał, skontaktuj się z Działem Obsługi Klienta</p>

Shark NINJA

Oficjalny dystrybutor (gwarant) produktów SHARK i NINJA na terenie Polski:

Brandbook Services Sp. z o.o.

ul. Władysława Szpilmana 6
02-634 Warszawa
NIP 6751735834; REGON: 387068251

brandbook. services

1. Gwarancja zostaje udzielona przez Gwaranta kupującemu urządzenie pochodzące tylko i wyłącznie z oficjalnego kanału dystrybucji, tj. urządzenie, którego dystrybutorem jest firma Brandbook Services sp. z o.o. Gwarancja udzielona jest zarówno konsumentom jak i przedsiębiorcom.

2. Gwarancja jest ważna z wypełnionymi danymi nabywcy, z podpisem klienta oraz z paragonem lub fakturą.

3. Gwarancja zostaje udzielona na okres 2 lat licząc od daty zakupu.

4. Gwarant oświadcza, że sprzedane urządzenie jest wolne od wad fizycznych, w tym wad konstrukcyjnych, wad materiałowych, wad wykonania i wad prawnych.

5. Terytorialny zasięg ochrony gwarancyjnej obejmuje terytorium Rzeczypospolitej Polskiej.

6. Gwarancja jest zbywalna, tj. przechodzi na następnego nabywcę w przypadku odsprzedaży. Okres gwarancji nie odnawia się i liczony jest od daty pierwotnego zakupu.

7. Okres gwarancji ulega przedłużeniu o czas przebywania urządzenia w serwisie.

8. W przypadku ujawnienia się, w okresie gwarancji, wady fizycznej urządzenia objętego gwarancją. Gwarant dokona jej usunięcia poprzez nieodpłatną naprawę lub nieodpłatną wymianę urządzenia lub jego części na wolne od wad. Gwarant może dokonać wymiany urządzenia na model podobny o tych samych lub lepszych parametrach co reklamowany. W przypadku braku możliwości naprawy lub wymiany reklamowanego produktu reklamacja zostanie rozliczona korektą w drodze dystrybucji (zwrot pieniędzy w miejscu zakupu). O sposobie rozpatrzenia reklamacji decyduje Gwarant.

9. Gwarant podejmuje działania, aby naprawa mogła zostać wykonana w terminie 14 dni roboczych od daty dostarczenia urządzenia do serwisu gwaranta. Jeżeli usunięcie usterek z powodu stopnia trudności wymaga dużego nakładu pracy lub działań dodatkowych (konieczność importu części z zagranicy), termin ten może ulec wydłużeniu (maksymalnie do 45 dni roboczych), przy czym Gwarant dołoży należytej

staranności, aby naprawę wykonać w możliwie najkrótszym terminie.

10. Wadliwe urządzenie, które w ramach realizacji przez Gwaranta jego obowiązków gwarancyjnych, wymienione na wolne od wad lub wszelkie wadliwe elementy urządzenia, których wymiany dokonano w ramach naprawy gwarancyjnej stają się własnością Gwaranta.

11. Autoryzowany serwis produktów SHARK i NINJA:

FIXIT S.A.

Kazimierza Pużaka 37
38-400 Krosno
e-mail: sharkninja@fixit.pl

W przypadku produktów uszkodzonych usterek należy zgłosić na adres: sharkninja@fixit.pl

W takim przypadku kurier odbierze przesyłkę na koszt serwisu (uprawniony z gwarancji nie ponosi żadnych opłat). Urządzenie winno zostać dostarczone przez uprawnionego z gwarancji w opakowaniu zapewniającym bezpieczeństwo urządzenia na czas transportu. Gwarant nie ponosi odpowiedzialności za uszkodzenia powstałe wskutek nieodpowiedniego zabezpieczenia produktu.

12. Wszelkie odpłatne naprawy pozagwarancyjne gwarant wykona tylko i wyłącznie za wyraźną zgodą klienta po zaakceptowaniu przez niego kosztów naprawy.

13. Z gwarancji wyłączone jest:

a) uszkodzenia mechaniczne i wywołane nimi wady

b) uszkodzenia powstałe na skutek niewłaściwego użytkowania lub przechowywania i wywołane nimi wady

c) uszkodzenia wynikające z zaniedbań użytkownika i wywołane nimi wady

d) uszkodzenia powstałe w wyniku nieautoryzowanych ingerencji w urządzenie

e) uszkodzenia wynikające z korzystania z nieautoryzowanych akcesoriów, nieautoryzowanych części zamiennych lub eksploatacyjnych i wywołane nimi wady

f) uszkodzenia spowodowane przez czynniki zewnętrzne, w szczególności na skutek kontaktu z cieczą (wnętrze urządzenia), ogniem, na skutek zawilgocenia, kondensacji pary wodnej, działania zbyt wysokiej lub zbyt niskich temperatur, wyładowań elektrostatycznych bądź atmosferycznych, działania substancji chemicznych upadku, uderzenia i naprężenia i wywołane nimi wady

g) naturalne zużycie urządzenia wynikające z normalnej eksploatacji, na przykład otarcia

KARTA GWARANCYJNA

zarysowania, zużycie się materiałów eksploatacyjnych, itp.

14. Gwarancja nie znajduje zastosowania w przypadkach, gdy wada lub uszkodzenie wynikły z samowolnej naprawy, przeróbki (modyfikacji), używania części nieznanego pochodzenia lub adaptacji wykonanej przez inne osoby niż autoryzowany serwis.

15. Gwarancja nie znajduje zastosowania gdy:

- oznaczenia urządzenia (numer seryjny) są nieczytelne lub noszą znamiona ingerencji osób trzecich,

- karta gwarancyjna nie została wypełniona, została źle wypełniona, jest nieczytelna lub nosi ślady poprawek i wpisy osób nieuprawnionych.

16. Uprawnienia z tytułu gwarancji nie obejmują prawa do domagania się przez uprawnionego z gwarancji zwrotu utraconych zysków i poniesionych strat w związku z wadami urządzenia.

17. W sprawach nieregulowanych w niniejszej karcie gwarancyjnej zastosowanie znajdują odpowiednie przepisy powszechnie obowiązującego prawa.

18. Gwarancja nie wyłącza, nie ogranicza ani nie zawiesza uprawnień kupującego wynikających z ustaw konsumenckich.

Dane nabywcy:

Unikalny numer karty gwarancyjnej (znajdujący się na froncie instrukcji):

Numer seryjny urządzenia:

Imię i nazwisko:

Ulica i numer domu:

Kod pocztowy, miejscowość:

telefon:

e-mail:

Pieczętka sprzedawcy:

.....

Podpis nabywcy:

.....

REJESTRACJA PRODUKTU

Odwiądź stronę zarejestrujsharkninja.pl, aby zarejestrować swój nowy produkt Ninja® w ciągu dwudziestu ośmiu (28) dni od zakupu. Poprosimy Cię o podanie nazwy sklepu, daty zakupu i numeru seryjnego urządzenia.

Rejestracja umożliwi nam skontaktowanie się z Tobą w mało prawdopodobnym przypadku powiadomienia o bezpieczeństwie produktu. Poprzez rejestrację potwierdzasz, że przeczytałeś i zrozumiałeś instrukcje użytkowania i ostrzeżenia zawarte w dołączonych instrukcjach.

Dodatkowo jeśli wyrazisz zgodę, będziemy na bieżąco informować Cię o naszych nowościach produktowych, promocjach, konkursach oraz przepisach.



Ilustracje mogą różnić się od rzeczywistego produktu. Nieustannie dążymy do ulepszania naszych produktów, dlatego specyfikacje zawarte w niniejszym dokumencie mogą ulec zmianie bez powiadomienia.

**SharkNinja Europe Ltd,
1st/2nd Floor Building 3150,
Thorpe Park, Century Way,
Leeds, Anglia, LS15 8ZB**

**SharkNinja Germany GmbH,
Rotfeder-Ring 9,
60327 Frankfurt am Main,
Niemcy**