

Shark

IP1251EU

Odkurzacz pionowy,
beprzewodowy

INSTRUKCJA OBSŁUGI

**UNIKALNY NUMER
KARTY GWARANCYJNEJ:**



DZIĘKUJEMY

za zakup odkurzacza bezprzewodowego Shark®.

REJESTRACJA PRODUKTU

Odwiedź stronę zarejestrujsharkninja.pl, aby zarejestrować swój nowy produkt Ninja® w ciągu dwudziestu ośmiu (28) dni od zakupu. Poprosimy Cię o podanie nazwy sklepu, daty zakupu i numeru seryjnego urządzenia.

Rejestracja przedłuży gwarancję SHARK o **dodatkowe 3 lata** oraz umożliwi nam namskontaktowanie się z Tobą w mało prawdopodobnym przypadku powiadomienia o bezpieczeństwie produktu. Poprzez rejestrację potwierdzasz, że przeczytałeś i zrozumiałeś instrukcje użytkowania i ostrzeżenia zawarte w dołączonych instrukcjach.

Dodatkowo jeśli wyrazisz zgodę, będziemy na bieżąco informować Cię o naszych nowościach produktowych, promocjach, konkursach oraz przepisach.

ZAPISZ TE INFORMACJE:

Numer modelu: _____

Numer seryjny: _____

Kod daty: _____

Data zakupu (zachowaj paragon): _____

Sklep, w którym dokonano zakupu: _____



WSKAZÓWKA: Model i numer seryjny znajdziesz na etykiecie z kodem QR na tylnej części urządzenia, obok przewodu zasilającego.



WSKAZÓWKA: Kod daty znajduje się na jednym z bolców wtyczki przewodu zasilającego.

SPECYFIKACJA TECHNICZNA

Napięcie: 21,6 V

Moc silnika: 380 W

Moc dyszy: 120 W

PROSZĘ UWAŻNIE PRZECZYTAĆ I ZACHOWAĆ NA PRZYSZŁOŚĆ.

Ta instrukcja obsługi ma na celu pomóc Ci w pełnym zrozumieniu nowego bezprzewodowego odkurzacza Shark®. Jeśli masz jakiegokolwiek pytania, odwiedź stronę sharkclean.eu.

SPIS TREŚCI

Rejestracja produktu	2
Ważne instrukcje bezpieczeństwa	4
Montaż odkurzacza Shark®	6
Ładowanie akumulatora Li-Ion	7
Użytkowanie odkurzacza	9
Sterowanie i tryby czyszczenia	9
Technologia Detect	10
System Flexologii przechowywanie	11
Czyszczenie nad podłogą	12
Konserwacja odkurzacza	13
Opróżnianie i czyszczenie pojemnika na kurz	13
Konserwacja dyszy	13
Czyszczenie filtra	14
Czyszczenie czujników	15
Sprawdzanie zatorów w stacji Auto-opróżniania	16
Rozwiązywanie problemów	17
Gwarancja	18
Karta gwarancyjna	20



Ten symbol wskazuje, że produktu nie należy wyrzucać z innymi odpadami domowymi. Aby zapobiec możliwym szkodom dla środowiska lub zdrowia ludzi wynikającym z niekontrolowanego usuwania odpadów, przeaż go do recyklingu, aby promować zrównoważone ponowne wykorzystanie materiałów. Aby zwrócić zużyte urządzenie, skorzystaj z systemów zwrotu i zbiórki lub skontaktuj się ze sprzedawcą, u którego został zakupiony produkt. Mogą oni przyjąć ten produkt do bezpiecznego dla środowiska recyklingu.



WAŻNE INSTRUKCJE BEZPIECZEŃSTWA

DO UŻYTKU DOMOWEGO • PRZECZYTAJ WSZYSTKIE INSTRUKCJE PRZED UŻYCIEM TEGO ODKURZACZA



Abymniejszyć ryzyko porażenia prądem i niezamierzonego uruchomienia, wyłącz urządzenie i wyjmij akumulator ION Power Pack przed serwisowaniem.

UWAGA: Jeśli masz delikatne lub wełniane dywany, szczególnie o pętelkowym splocie, wypróbuj odkurzacz najpierw na ukrytym obszarze, aby upewnić się, że obrotowe szczotki nie uszkadzają ani nie rozplątują włókien dywanu.

! OSTRZEŻENIE

ABY ZMNIEJSZYĆ RYZYKO POŻARU, PORAŻENIA PRĄDEM, OBRAŻEŃ LUB USZKODZENIA MIENIA:

- 1 Ten odkurzacz składa się z zmotoryzowanej dyszy, rury i odkurzacza ręcznego. Te elementy zawierają połączenia elektryczne, przewody oraz ruchome części, które mogą stanowić ryzyko dla użytkownika.
 - 2 Przed każdym użyciem dokładnie sprawdź wszystkie części pod kątem uszkodzeń. Jeśli część jest uszkodzona, zaprzestań użytkowania.
 - 3 Używaj wyłącznie identycznych części zamiennych.
 - 4 Ten odkurzacz nie zawiera części do naprawy.
 - 5 Używaj odkurzacza wyłącznie zgodnie z opisem w tej instrukcji. NIE używaj odkurzacza do celów innych niż opisane w tej instrukcji.
 - 6 Z wyjątkiem filtrów i pojemnika na kurz, NIE narażaj żadnych części odkurzacza na kontakt z wodą lub innymi płynami.
 - 7 NIE pozwalaj dzieciom na używanie urządzenia. Trzymaj urządzenie i jego przewód poza zasięgiem dzieci. Nie pozwalaj, aby odkurzacz był używany jako zabawka. Niezbędny jest ścisły nadzór, gdy odkurzacz jest używany w pobliżu dzieci.
- ### OGÓLNE UŻYTKOWANIE
- 8 To urządzenie może być używane przez osoby o ograniczonych zdolnościach fizycznych, sensorycznych lub umysłowych, bądź z braki- em doświadczenia i wiedzy, jeśli zapewniono im nadzór lub przeszkolenie w zakresie bezpiecznego korzystania z urządzenia i rozumieją związane z tym zagrożenia. Czyszczenie i konserwacja użytkowa nie powinny być wykonywane przez dzieci.
 - 9 Zawsze wyłączaj odkurzacz przed podłączeniem lub odłączeniem wszelkich przewodów, zmotoryzowanych dysz, ładowarek, akumulatorów lub innych części elektrycznych lub mechanicznych.
 - 10 NIE dotykaj wtyczki, ani odkurzacza mokrymi rękami.
 - 11 NIE używaj odkurzacza bez zamontowanego pojemnika na kurz, filtrów i szczotki.
 - 12 Używaj wyłącznie filtrów i akcesoriów marki Shark®. Uszkodzenia spowodowane przez nieoryginalne filtry i akcesoria mogą nie być objęte gwarancją.
 - 13 NIE wkładaj żadnych przedmiotów do dyszy lub otworów akcesoriów. NIE używaj odkurzacza z zablokowanymi otworami; utrzymuj je wolne od kurzu, włókien, włosów i wszystkiego, co mogłoby ograniczyć przepływ powietrza.
 - 14 NIE używaj, jeśli przepływ powietrza w dyszy lub akcesoriach jest ograniczony. Jeśli drogi przepływu powietrza lub zmotoryzowana dysza podłogowa są zablokowane, wyłącz odkurzacz. Usuń wszystkie przeszkody przed ponownym uruchomieniem urządzenia.
 - 15 Trzymaj dyszę i wszystkie otwory odkurzacza z dala od włosów, twarzy, palców, odsłoniętych stóp lub luźnej odzieży.
 - 16 NIE używaj odkurzacza, jeśli nie działa on prawidłowo, został upuszczony, uszkodzony, pozostawiony na zewnątrz lub zanurzony w wodzie.
 - 17 Zachowaj szczególną ostrożność podczas czyszczenia schodów.
 - 18 NIE zostawiaj odkurzacza bez nadzoru, gdy jest włączony.
 - 19 Podczas pracy utrzymuj odkurzacz w ruchu po powierzchni dywanu, aby uniknąć uszkodzenia włókien dywanu.
 - 20 Jeśli masz delikatne lub wełniane dywany, szczególnie o pętelkowym splocie, wypróbuj odkurzacz najpierw na ukrytym obszarze, aby upewnić się, że obrotowe szczotki nie uszkadzają ani nie rozplątują włókien dywanu.
 - 21 NIE używaj odkurzacza do zbierania:
 - a) Cieczy
 - b) Dużych przedmiotów
 - c) Twardych lub ostrych przedmiotów (szkło, gwoździe, śruby lub monety)

- d) Dużej ilości pyłu (w tym pyłu gipsowego, popiołu z kominka lub żarów) NIE używaj jako przystawki do elektronarzędzi w celu zbierania pyłu.
- e) Palących się lub gorących przedmiotów (gorący węgiel, niedopałki papierosów lub zapalaki)
- f) Materiałów łatwopalnych lub wybuchowych (płyn do zapalniczek, benzyna lub nafta)
- g) Substancji toksycznych (chlorowy wybielacz, amoniak lub środki do udrażniania rur)
- 22** NIE używaj odkurzacza w następujących miejscach:
- Slabo oświetlonych obszarach
 - Mokrych lub wilgotnych powierzchniach
 - Na zewnątrz
 - W zamkniętych przestrzeniach, które mogą zawierać wybuchowe lub toksyczne opary lub gazy (płyn do zapalniczek, benzyna, nafta, farba, rozcieńczalniki, środki owadobójcze lub łatwopalny pył)
- 23** Wyłącz odkurzacza przed podłączeniem lub odłączeniem ładowarki.
- 24** Wyłącz odkurzacza przed jakąkolwiek regulacją, czyszczeniem, konserwacją lub rozwiązywaniem problemów.
- 25** Podczas czyszczenia lub rutynowej konserwacji NIE tnij niczego poza włosami, włóknami lub sznurkiem owiniętym wokół szczotki.
- 26** Upewnij się, że wszystkie filtry całkowicie wyschły na powietrzu przed ponownym zamontowaniem w odkurzaczu, aby zapobiec wciąganiu cieczy do części elektrycznych.
- 27** NIE modyfikuj ani nie próbuj naprawiać odkurzacza lub akumulatora samodzielnie, chyba że jest to wskazane w tej instrukcji. NIE używaj akumulatora ani odkurzacza, jeśli zostały zmodyfikowane lub uszkodzone. Uszkodzone lub zmodyfikowane akumulatory mogą wykazywać nieprzewidywalne zachowanie, co może prowadzić do pożaru, wybuchu lub ryzyka obrażeń.
- 28** Wyłącz wszystkie elementy sterujące przed odłączeniem odkurzacza.
- 29** Zawsze wyłączaj to urządzenie przed podłączeniem lub odłączeniem zmotoryzowanej dyszy lub narzędzia ręcznego.
- 31** Aby zapobiec przypadkowemu uruchomieniu, upewnij się, że odkurzacza jest wyłączony przed podniesieniem lub przenoszeniem urządzenia. NIE przenoś urządzenia z palcem na wyłączniku.
- 32** W przypadku serii IP1000 używaj wyłącznie ładowarek DK30A- 263100H-V or YLJX2I-E263100 . Użycie niewłaściwej ładowarki może spowodować brak ładowania i/lub niebezpieczne warunki. Jeśli przewód zasilający jest uszkodzony, musi zostać wymieniony przez producenta lub autoryzowany serwis.
- 33** Trzymaj akumulator z dala od wszystkich metalowych przedmiotów, takich jak spinacze do papieru, monety, klucze, gwoździe lub śruby. Zwarcie końcówek akumulatora zwiększa ryzyko pożaru lub oparzeń.
- 34** W warunkach niewłaściwego użytkowania z akumulatora może wyciekać ciecz. Unikaj kontaktu z tą cieczą, ponieważ może ona powodować podrażnienia lub oparzenia. W przypadku kontaktu przemyj skórę wodą. W razie kontaktu z oczami natychmiast skontaktuj się z lekarzem.
- 35** Akumulator nie powinien być przechowywany w temperaturze poniżej 3°C (37,4°F) lub powyżej 40°C (104°F), aby zachować jego długoterminową żywotność.
- 36** NIE ładuj akumulatora w temperaturze poniżej 5°C (40°F) ani powyżej 40°C (104°F). Niewłaściwe ładowanie lub ładowanie w temperaturach poza określonym zakresem może uszkodzić akumulator i zwiększyć ryzyko pożaru.
- 37** Przechowuj urządzenie w pomieszczeniach.
- 38** NIE narażaj akumulatora na działanie ognia ani temperatur powyżej 130°C (265°F), ponieważ może eksplodować.
- 39** Używaj urządzeń wyłącznie z akumulatorami specjalnie do nich przeznaczonymi. Używanie innych akumulatorów może stwarzać ryzyko obrażeń i pożaru.
- 40** Odłącz akumulator od urządzenia przed wprowadzeniem jakichkolwiek zmian, wymianą akcesoriów lub przechowywaniem urządzenia. Takie środki ostrożności zmniejszają ryzyko przypadkowego uruchomienia urządzenia.
- 41** W przypadku serii IP1000 używaj wyłącznie akumulatora Shark® XBATR640EU (21.6V 3750mAh 81wh).

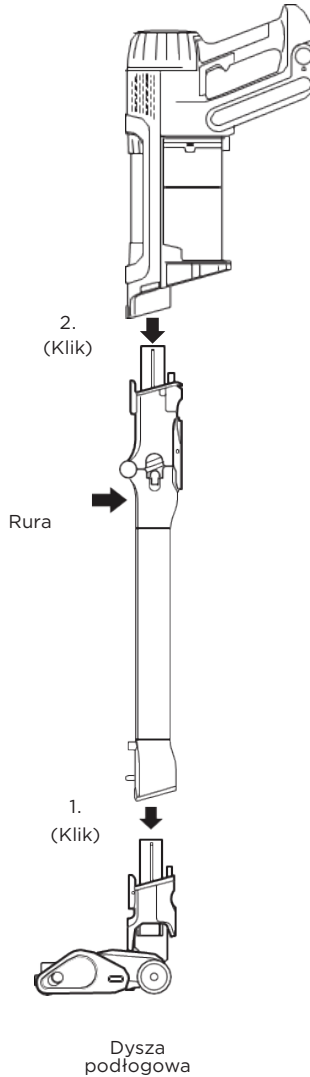
AKUMULATOR

- 30** Akumulator jest źródłem zasilania odkurzacza. Dokładnie przeczytaj i postępuj zgodnie ze wszystkimi instrukcjami ładowania.

MONTAŻ ODKURZACZA (SERIA IP1000)

1. Wsuń rurę na szyjkę dyszy podłogowej aż usłyszysz kliknięcie.
2. Wyrównaj otwór dyszy odkurzacza ręcznego z górną częścią rury (Wand) i wsuwaj go, aż usłyszysz kliknięcie.
3. Upewnij się, że stacja dokująca jest ustawiona pionowo. Wsuń słupek łądujący do gniazda z przodu stacji, aż usłyszysz kliknięcie.

Odkurzacze
ręczny



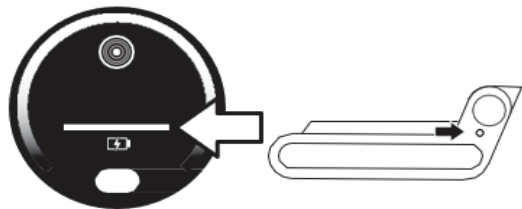
AKUMULATOR LI-ION (LITOWO-JONOWY)

Przed pierwszym użyciem naładuj akumulator do pełna. Pełne naładowanie trwa około 6 godzin.

CZAS PRACY NA W PEŁNI NAŁADOWANYM AKUMULATORZE

Na pełnym akumulatorze urządzenie będzie działać do 70 minut. Odwiedź stronę sharkclean.eu/support, aby uzyskać więcej informacji.

DIODY LED SYGNALIZUJĄCE STAN NAŁADOWANIA I ŁADOWANIE AKUMULATORA



UWAGA: Zużycie baterii będzie się różnić w zależności od używanego trybu:

- ECO – Maksymalny czas pracy, oszczędza baterię
- AUTO – Optymalizuje siłę ssania i moc dla maksymalnego czyszczenia
- BOOST – Maksymalizuje siłę ssania. Zużywa najwięcej energii z baterii

Ładowanie



Dioda LED na baterii pulsuje na żółto, gdy osiąga 0-75% naładowania.



Dioda LED na baterii pulsuje na zielono od 75% do 100% naładowania.



Błaga dioda LED wskazuje, że bateria jest w pełni naładowana.

UWAGA: Pełne ładowanie trwa około 6 godzin.

Dodatkowe informacje

1. Diody LED wyłączają się po pełnym naładowaniu baterii.

2. Urządzenie nie włączy się, gdy ładowarka jest podłączona

Podczas użytkowania

100-80%



60-40%



20-10%



80-60%



40-20%



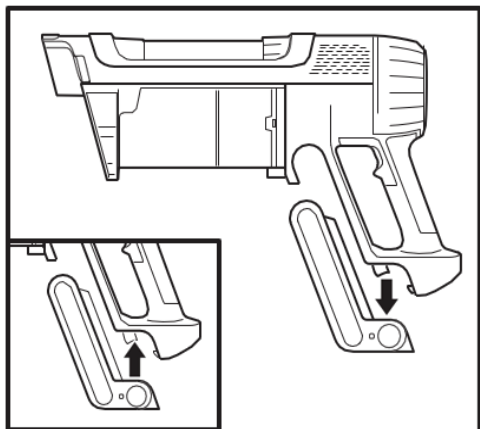
10%



RECYCLING AKUMULATORA LI-ION

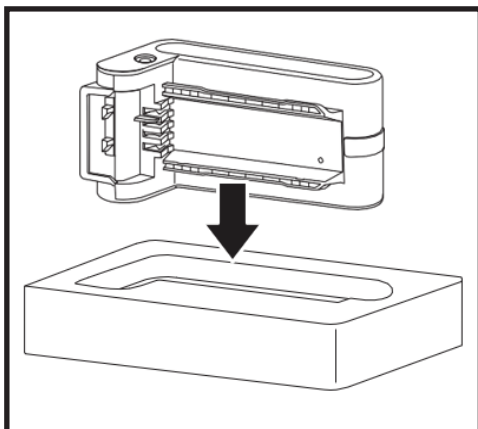
Kiedy akumulator Shark Li-ion wymaga wymiany, zutylizuj go lub poddaj recyklingowi zgodnie z lokalnymi przepisami. W niektórych miejscach umieszczanie zużytych akumulatorów litowo-jonowych w standardowym koszu na śmieci jest nielegalne. Oddaj zużyte akumulatory do autoryzowanego centrum recyklingu lub do sprzedawcy w celu recyklingu. Skontaktuj się z lokalnym centrum recyklingu, aby uzyskać informacje na temat punktów zbiórki zużytych akumulatorów.

UWAGA: Akumulator Shark®, podobnie jak wszystkie akumulatory litowo-jonowe, naturalnie traci pojemność z biegiem czasu w stosunku do 100% pojemności nowego akumulatora.



WYJMOWANIE BATERII

Aby wyjąć baterię z odkurzacza, naciśnij przycisk zwalniający na baterii i wyciągnij ją z komory uchwyty. Aby ponownie zainstalować, wsuń baterię z powrotem do komory, aż usłyszysz kliknięcie




ŁADOWANIE W ŁADOWARCE

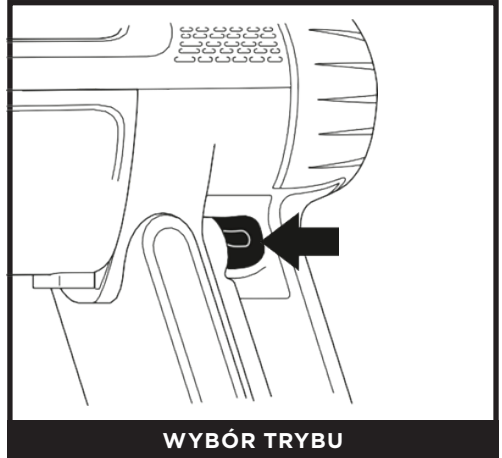
Aby naładować baterię, wyjmij ją z odkurzacza i włóż do rękawa ładowarki. Gdy bateria zostanie w pełni naładowana, włóż ją z powrotem do komory uchwyty na odkurzaczu (patrz wskaźniki ładowania na poprzedniej stronie).

STEROWANIE I TRYBY CZYSZCZENIA



ZASILANIE

Naciśnij przycisk  na ekranie UI, aby włączyć zasilanie. Aby wyłączyć zasilanie, naciśnij przycisk ponownie.



WYBÓR TRYBU

Aby przełączać się między trybami ECO, DETECT i BOOST, naciśnij przycisk wyboru trybu na uchwycie (jak pokazane powyżej). W trybie DETECT technologia Detect automatycznie dostosowuje moc odkurzacza i dyszy, aby zmaksymalizować wydajność czyszczenia i zoptymalizować czas pracy.



BLOKADA POZYCJI PIONOWEJ

Aby rozpocząć czyszczenie dyszą podłogową, odblokuj ją, naciskając na dyszę stopą i przechylając ręczny odkurzacz w dół.

TECHNOLOGIA DETECT

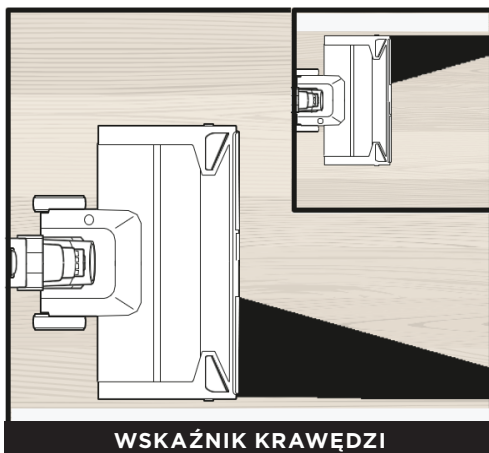
UWAGA: Technologia Detect działa WYŁĄCZNIE w trybie Detect i jest automatycznie aktywowana, gdy urządzenie jest używane.



WSKAŹNIK CZYSTOŚCI

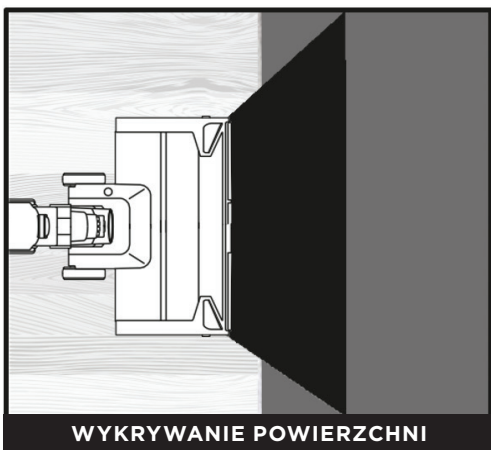
Odkurzacze identyfikuje bardziej zabrudzone obszary i automatycznie zwiększa moc ssania, aby zebrać ukryty brud.

- **Biała dioda LED:** Nie wykryto dużych zanieczyszczeń, niskie ssanie
- **Różowa dioda LED:** Zanieczyszczenia są usuwane, średnie ssanie
- **Fioletowa dioda LED:** Wykryto duże zanieczyszczenia, wysokie ssanie



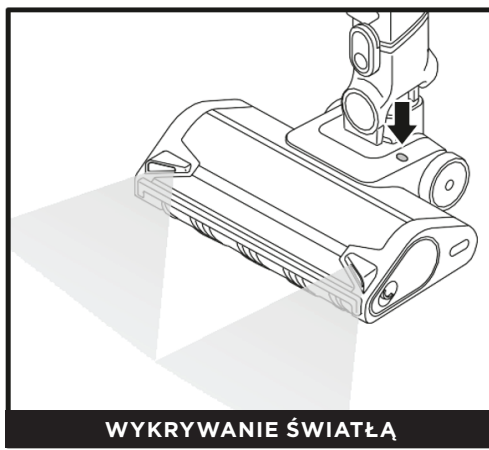
WSKAŹNIK KRAWĘDZI

Dysza podłogowa odkurzacza wykrywa krawędzie i narożniki, maksymalizując moc ssania i siłę, aby usunąć uporczywy brud.



WYKRYWANIE POWIERZCHNI

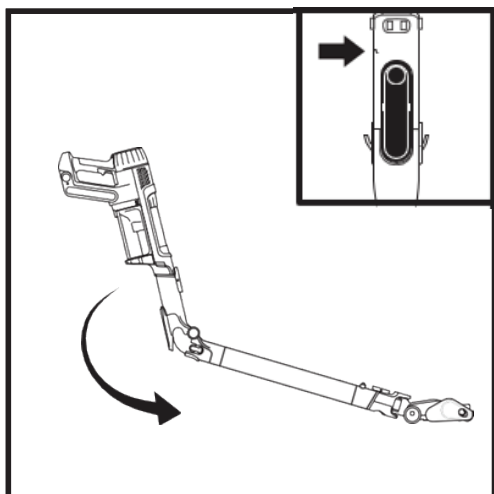
Wątek szczotki i odkurzacze reagują na zmiany powierzchni i automatycznie dostosowują się, aby zoptymalizować czyszczenie.



WYKRYWANIE ŚWIATŁA

Czujniki wykrywają słabe oświetlenie i automatycznie oświetlają ciemne obszary, aby pomóc w zauważeniu zanieczyszczeń

TECHNOLOGIA FLEXOLOGY

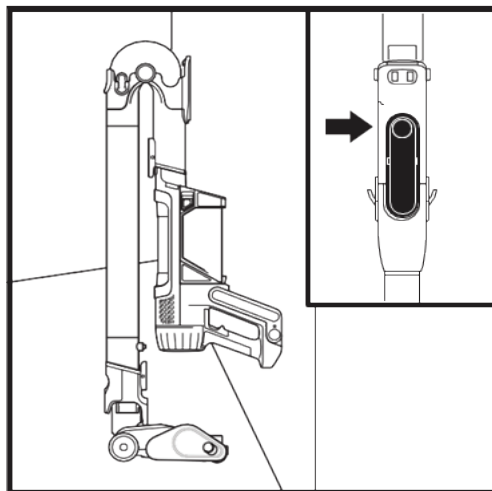


Technologia Flexology umożliwia zgięcie rury, aby dotrzeć pod meble i wyczyścić trudno dostępne miejsca.

Aby aktywować funkcję Flexology, naciśnij przycisk odblokowania z tyłu rury Flex Wand.

Aby powrócić do prostego ustawienia rury, przywróć ją do pierwotnego kąta. Usłyszysz kliknięcie, gdy rura zostanie prawidłowo zablokowana na swoim miejscu.

PRZECHOWYWANIE



Aby umieścić odkurzacza w trybie przechowywania, naciśnij przycisk odblokowania rury Flexology, jednocześnie składając ręczny odkurzacza do przodu, aż oprze się o rurę.

Aby wyjąć odkurzacza z trybu przechowywania, rozłóż go, aż rura się wyprostuje i usłyszysz kliknięcie, które oznacza, że rura jest pewnie zablokowana na swoim miejscu.

CZYSZCZENIE NAD PODŁOGĄ

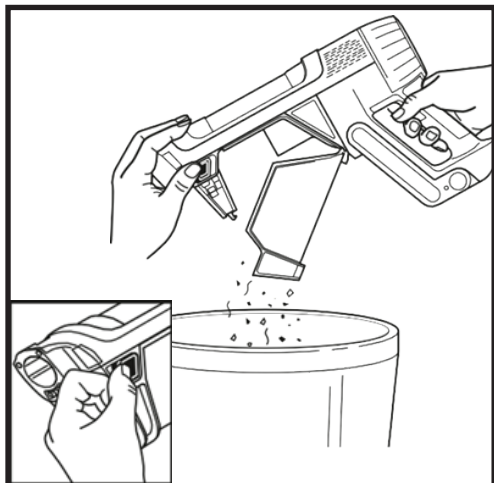


Odłącz ręczny odkurzacz, aby wyczyścić obszary nad podłogą. Naciśnij przedni przycisk zwalnający na ręcznym odkurzaczu, tam gdzie łączy się z rurą, a następnie unieś ręczny odkurzacz. Aby podłączyć akcesorium do ręcznego odkurzacza, wsuwaj je do otworu w dyszy. Aby usunąć akcesorium, naciśnij przedni przycisk zwalnający na ręcznym odkurzaczu i wyciągnij akcesorium



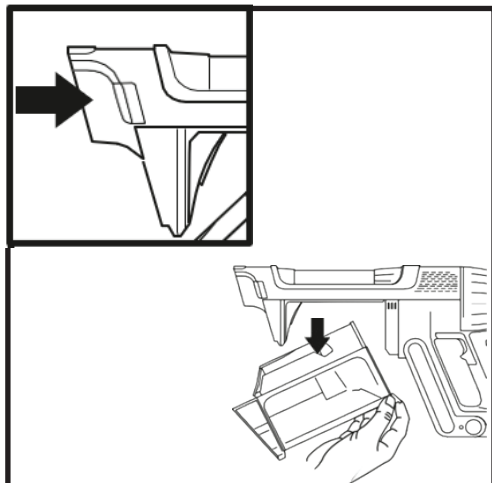
Aby odłączyć dyszę podłogową od rury, naciśnij dyszę stopą, jednocześnie naciskając przycisk zwalniania dyszy na dole rury. Podnieś rurę, aby ją usunąć. Aby ponownie przymocować rurę, wyrównaj ją z szyjką dyszy podłogowej, a następnie wsuwaj ją, aż usłyszysz kliknięcie.

OPRÓŻNIANIE POJEMNIKA NA KURZ



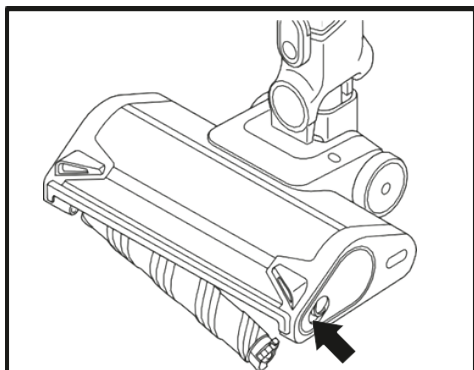
Aby opróżnić pojemnik na kurz odkurzacza ręcznego, wyłącz odkurzaczyz i trzymaj go bezpośrednio nad koszem na śmieci. Wciśnij przycisk zwalnający, a kłapa pojemnika otworzy się, aby usunąć zanieczyszczenia.

CZYSZCZENIE POJEMNIKA NA KURZ



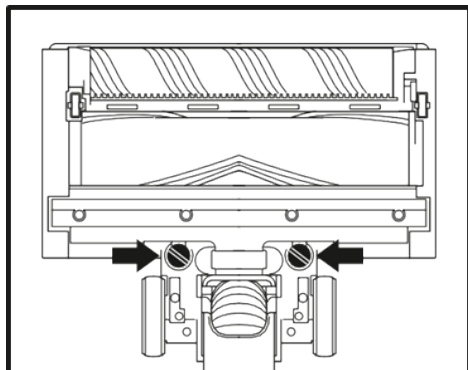
Aby odcepić pojemnik na kurz odkurzacza ręcznego serii IP1000, wciśnij przycisk zwalnający pojemnik i wyciągnij go w kierunku do dołu, aby go wyjąć.

KONSERWACJA SZCZOTKI



ODCZEPIANIE MIĘKKIEJ SZCZOTKI

1. Wyłącz odkurzaczyz.
2. Naciśnij przycisk zwalnający dyszę, aby odłączyć ją od rury.
3. Naciśnij przycisk zwalnający miękki wałek i wyciągnij go z dyszy.
4. Usuń wszelkie zatory i zanieczyszczenia z miękkiego wałka i dyszy podłogowej.
5. Otrzep wałek z luźnych zanieczyszczeń i wytrzyj go suchym ręcznikiem. Jeśli to konieczne, umyj miękki wałek ręcznie, używając tylko wody, a następnie pozostaw do całkowitego wyschnięcia przed ponownym zamontowaniem.
6. Kiedy miękki wałek całkowicie wyschnie, zainstaluj go ponownie, wkładając do dyszy, aż usłyszysz kliknięcie.

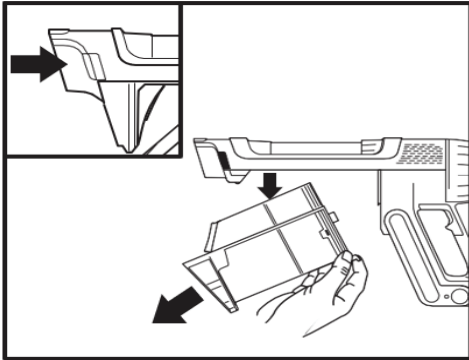


USUWANIE ZGARNIACZA

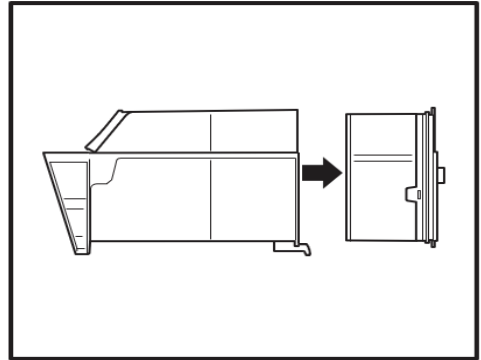
1. Wyłącz odkurzaczyz.
2. Naciśnij przycisk zwalnający dyszę, aby odłączyć ją od rury.
3. Usuń tylny zgarniacz, odkręcając śruby.
4. Usuń wszelkie zatory i zanieczyszczenia znajdujące się za zgarniaczem.
5. Zamontuj ponownie zgarniacz i dokręć śruby, aż zostaną zablokowane na swoim miejscu.

CZYSZCZENIE FILTRA ANTY ALERGICZNEGO

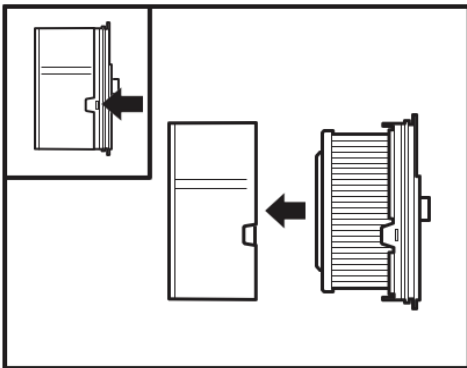
UWAGA: Dla najlepszych rezultatów czyść filtry co najmniej raz w miesiącu i regularnie je wymieniaj. Aby wyczyścić filtry, usuń luźne zanieczyszczenia i opłucz je **WYŁĄCZNIE** zimną wodą, aby zapobiec uszkodzeniom spowodowanym przez środki chemiczne. Przed ponownym montażem upewnij się, że wszystkie filtry są całkowicie suche, aby zapobiec przedostawaniu się cieczy do części elektrycznych. Utrzymanie czystości filtrów zapewni skuteczne czyszczenie.



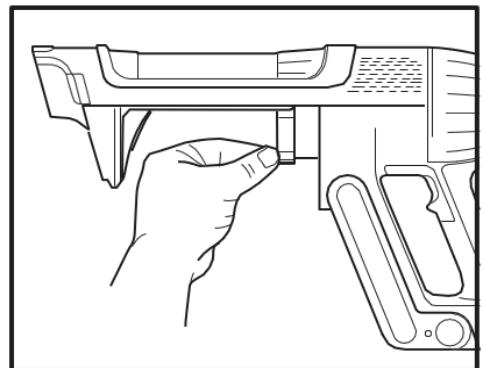
1. Aby uzyskać dostęp do pojemnika na kurz z odkurzacza ręcznego, naciśnij przycisk zwalniania pojemnika na kurz i pociągnij w dół, aby odłączyć go od ręcznego odkurzacza.



2. Wyjmij filtr przed silnikiem z pojemnika na kurz.



3. Podnieś zaczepy zwalniające, aby otworzyć obudowę filtra do czyszczenia.



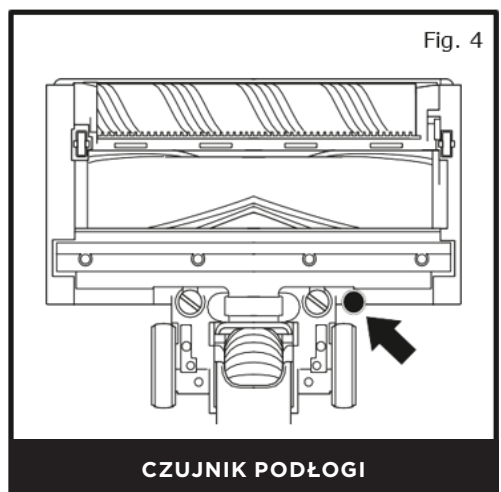
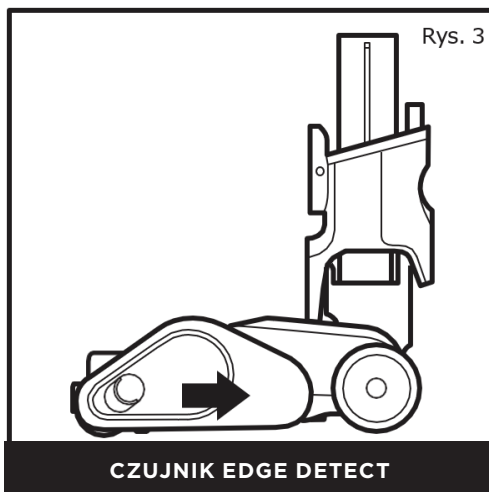
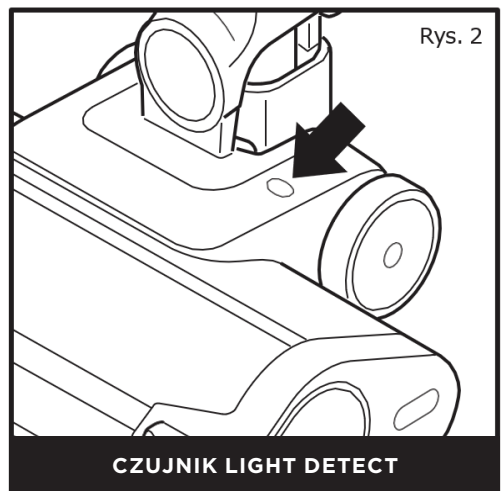
4. Pociągnij za zaczep, aby wyjąć filtr po silniku.
5. Po wyczyszczeniu wsuwaj filtr z powrotem do odkurzacza.

CZYSZCZENIE CZUJNIKÓW

Upewnij się, że regularnie czyścisz czujniki Detect, ponieważ włosy i inne zanieczyszczenia mogą się gromadzić i je blokować. Jeśli czujniki są częściowo zablokowane, tryb Clean Sense Detect może nie działać zgodnie z oczekiwaniami.

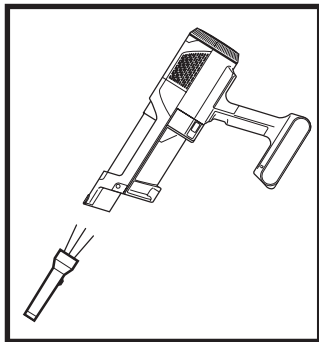
Aby wyczyścić czujniki:

1. Wyłącz odkurzacz i odłącz dyszę podłogową.
2. Zlokalizuj czujnik Dirt Detect w dyszy ręcznego odkurzacza (Rys. 1), czujnik Light Detect na górze dyszy (Rys. 2) oraz czujnik Edge Detect na boku dyszy (Rys. 3).
3. Delikatnie przetrzyj czujniki mikrofibrową ściereczką i usuń wszystkie włosy oraz zanieczyszczenia.
4. Ponownie zamontuj dyszę podłogową do urządzenia i włącz zasilanie. Zweryfikuj, czy urządzenie działa prawidłowo



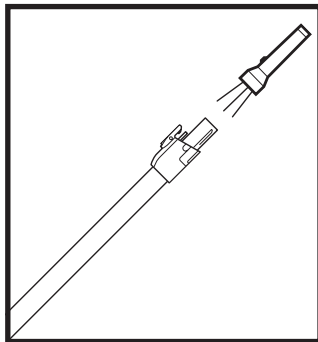
SPRAWDZANIE ZATORÓW W ODKURZACZU

Jeśli odkurzysz twardy lub ostry przedmiot albo zauważysz zmianę dźwięku podczas odkurzania, sprawdź, czy w szczotce lub odkurzaczu nie utknęły przedmioty lub zatory.



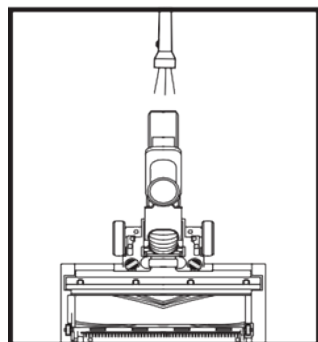
Sprawdzanie zatorów w odkurzaczu ręcznym:

1. Wyłącz odkurzacza.
2. Odłącz odkurzacza ręczny od rury.
3. Sprawdź wszystkie otwory wlotowe do pojemnika na kurz i usuń wszelkie zanieczyszczenia lub zatory.



Sprawdzanie zatorów w rurze:

1. Wyłącz odkurzacza.
2. Odłącz odkurzacza ręczny i dyszę podłogową od rury.
3. Sprawdź oba końce rury pod kątem zatorów i zanieczyszczeń.
4. Usuń wszelkie zanieczyszczenia lub zatory.



Sprawdzanie zatorów w dyszy podłogowej:

1. Wyłącz odkurzacza.
2. Odłącz rurę od dyszy podłogowej.
3. Naciśnij przycisk zwalnający szczotkę i wysuń ją z dyszy.
4. Usuń wszelkie zatory i zanieczyszczenia ze szczotki oraz dyszy podłogowej.
5. Wsuń szczotkę z powrotem do dyszy, upewniając się, że wszystko jest prawidłowo dopasowane i na miejscu.

UWAGA: Jeśli odkurzacza nadal nie działa prawidłowo, skontaktuj się z obsługą klienta na stronie sharkclean.eu.

⚠ UWAGA: Aby zmniejszyć ryzyko porażenia prądem i niezamierzonego uruchomienia, wyłącz zasilanie i wyjmij akumulator przed serwisowaniem.

Odkurzacz nie zbiera zanieczyszczeń. Brak siły ssania lub bardzo słabe ssanie. Trzecia kontrolka na odkurzaczu ręcznym świeci na żółto.

(Zobacz sekcję Sprawdzanie zatorów, aby uzyskać więcej informacji.)

1. Pojemnik na kurz może być pełny; opróżnij pojemnik na kurz.
2. Sprawdź dyszę podłogową pod kątem zatorów; usuń je, jeśli to konieczne.
3. Usuń wszelkie włosy, włókna dywanu lub sznurki owinięte wokół szczotki.
4. Sprawdź połączenie między odkurzaczem ręcznym a rurą pod kątem zatorów; usuń je, jeśli to konieczne.
5. Sprawdź filtry, czy nie wymagają czyszczenia. Postępuj zgodnie z instrukcjami dotyczącymi płukania i całkowitego wysuszenia filtrów przed ich ponownym zamontowaniem.

Odkurzacz podnosi dywany.

1. Natychmiast wyłącz odkurzacz. Usuń wszelkie zatory przed ponownym włączeniem odkurzacza. Upewnij się, że odkurzacz ręczny jest odpowiednio pochylony do tyłu, aby szczotka działała podczas użytkowania.
2. Jeśli dysza podłogowa ma światła i nie świecą się, istnieje problem z połączeniem między odkurzaczem ręcznym, rurą a dyszą. Spróbuj odłączyć i ponownie połączyć części.

Szczotka w dyszy podłogowej nie obraca się.

1. Natychmiast wyłącz odkurzacz. Usuń wszelkie zatory przed ponownym włączeniem odkurzacza. Upewnij się, że odkurzacz ręczny jest odpowiednio pochylony do tyłu, aby szczotka działała podczas użytkowania.
2. Jeśli dysza podłogowa ma światła i nie świecą się, istnieje problem z połączeniem między odkurzaczem ręcznym, rurą a dyszą. Spróbuj odłączyć i ponownie połączyć części.

Odkurzacz wyłącza się samoczynnie.

Odkurzacz może się wyłączyć z różnych powodów, w tym z powodu zatorów, problemów z akumulatorem lub przegrzania. Jeśli odkurzacz wyłącza się samoczynnie, wykonaj następujące kroki:

1. Włącz odkurzacz i sprawdź wskaźniki akumulatora na odkurzaczu ręcznym. Jeśli konieczne jest ładowanie, upewnij się, że odkurzacz jest wyłączony przed podłączeniem ładowarki akumulatora.
2. Opróżnij pojemnik na kurz i wyczyść filtry (patrz sekcja Czyszczenie filtrów i pojemnika na kurz).
3. Sprawdź rurę, akcesoria i otwory wlotowe i usuń wszelkie zatory.
4. Pozwól urządzeniu i akumulatorowi ostygnąć przez co najmniej 45 minut, aż powrócą do temperatury pokojowej.
5. Naciśnij przełącznik On/Off, aby ponownie uruchomić odkurzacz.

Awaria	Komponent	Ikony błędów - Faza 1	Ikony błędów - Faza 2	
Zator w dyszy lub zablokowanie	Dysza	Pierścień LED miga na fioletowo	Brak diod LED	
Awaria silnika podczas uruchamiania	Odkurzacz ręczny	Diody Eco, Detect, Boost	Diody Eco, Detect	
Zabezpieczenie przed przegrzaniem	Odkurzacz ręczny	Diody Eco, Detect, Boost	Diody Eco, Detect	
Zabezpieczenie przed nadmiernym prądem	Odkurzacz ręczny	Diody Eco, Detect, Boost	Brak diod LED	
Zabezpieczenie przed zwarcie	Odkurzacz ręczny	Diody Eco, Detect	Brak diod LED	
Zabezpieczenie przed nadmierną prędkością	Odkurzacz ręczny	Ręczny odkurzacz Diody Detect	Diody Eco, Boost	
Awaria komunikacji	Odkurzacz ręczny	Diody Eco, Detect	Diody Detect, Boost	
Zabezpieczenie przed przegrzaniem	Dysza	Diody Eco, Boost	Brak diod LED	
Zabezpieczenie przed zwarcie dyszy	Dysza	Diody Detect, Boost	Brak diod LED	
Awaria wykrywania zanieczyszczeń	Odkurzacz ręczny	Diody FO i pierścień LED	Brak diod LED	
Błąd wykrywania krawędzi	Dysza	Diody FO, pierścień LED, reflektory	Brak diod LED	

PIĘCOLETNIA (5) OGRANICZONA GWARANCJA

Kiedy konsument kupuje produkt w Europie, przysługują mu ustawowe prawa dotyczące jakości produktu (Twoje „prawa ustawowe”). Możesz dochodzić tych praw wobec sprzedawcy. Jednak Shark® jest tak pewny jakości swoich produktów, że oferuje pierwotnemu właścicielowi produktu dodatkową gwarancję producenta na okres do pięciu lat (2 lata standardowe plus 3 lata po rejestracji). Niniejsze warunki dotyczą wyłącznie naszej gwarancji producenta - Twoje prawa ustawowe pozostają bez zmian.

Poniższe warunki opisują wymagania wstępne oraz zakres naszej gwarancji. Nie wpływają one na Twoje prawa ustawowe ani na obowiązki Twojego sprzedawcy i Twoją umowę z nim.

Akumulator litowo-jonowy (Lithium ION) nie jest objęty 5-letnią gwarancją (szczegóły dotyczące gwarancji na akumulator poniżej).

Gwarancja Shark®

Urządzenie domowe, takie jak odkurzacz, stanowi znaczącą inwestycję. Twoje nowe urządzenie powinno działać prawidłowo jak najdłużej. Gwarancja, z którą się wiąże, jest ważnym aspektem i odzwierciedla poziom zaufania producenta do jakości swojego produktu i procesu produkcji.

Każde urządzenie Shark® jest objęte bezpłatną gwarancją na części i robocizną. Wsparcie online znajdziesz na stronie www.sharkclean.eu

Jak zarejestrować moją rozszerzoną gwarancję Shark®?

Możesz zarejestrować swoją gwarancję online w ciągu 28 dni od daty zakupu. Aby zaoszczędzić czas, przygotuj następujące informacje o swoim urządzeniu:

- Data zakupu urządzenia (paragon lub potwierdzenie dostawy).

Aby zarejestrować się online, odwiedź stronę www.sharkclean.eu/register-guarantee. Produkty zakupione bezpośrednio od Shark® są rejestrowane automatycznie.

WAŻNE

- Zarówno 2-letnia, jak i 3-letnia rozszerzona gwarancja obejmują produkt od daty zakupu.
- Zachowaj paragon. W razie potrzeby skorzystania z gwarancji będzie on potrzebny do potwierdzenia, że podane przez Ciebie informacje są poprawne. Brak możliwości przedstawienia ważnego paragonu może unieważnić gwarancję.

Jakie są korzyści z rejestracji mojej bezpłatnej gwarancji Shark®?

Po zarejestrowaniu gwarancji będziemy mieli Twoje dane pod ręką w razie potrzeby kontaktu. Jeśli wyrazisz zgodę na otrzymywanie komunikatów od nas, możesz także otrzymywać porady dotyczące maksymalnego wykorzystania odkurzacza Shark® oraz informacje o nowinkach technologicznych i premierach produktów Shark®. Jeśli zarejestrujesz gwarancję online, otrzymasz natychmiastowe potwierdzenie, że Twoje dane zostały przyjęte.

Jak długo obowiązuje gwarancja na nowe urządzenia Shark®?

Nasze zaufanie do projektu i kontroli jakości oznacza, że Twój nowy odkurzacz Shark® jest objęty gwarancją na łączny okres do pięciu lat (2 lata standardowe plus 3 lata po rejestracji).

Co obejmuje bezpłatna gwarancja Shark®?

Naprawa lub wymiana (według uznania Shark®) Twojego urządzenia Shark®, w tym wszystkie części i robocizna. Gwarancja Shark® stanowi uzupełnienie Twoich ustawowych praw jako konsumenta.

Czego nie obejmuje bezpłatna gwarancja Shark®?

1. Zatory – szczegółowe informacje o usuwaniu zatorów w odkurzaczu znajdziesz w instrukcji obsługi.
2. Normalne zużycie, takie jak szczotki, bezpiecznik, pasek, akumulatory, wąż itp.
3. Uszkodzenia przypadkowe, wady wynikające z niedbałego użytkownika, zaniedbania, niewłaściwej opieki lub obsługi urządzenia niezgodnie z instrukcją Shark® dostarczoną z urządzeniem.
4. Użytkowanie odkurzacza w celach innych niż normalne domowe.
5. Używanie części niezamontowanych zgodnie z instrukcją obsługi.
6. Używanie części i akcesoriów, które nie są oryginalnymi komponentami Shark®.
7. Wadliwa instalacja (z wyjątkiem instalacji przeprowadzonej przez Shark®).
8. Naprawy lub modyfikacje przeprowadzone przez osoby inne niż Shark® lub jego autoryzowanych przedstawicieli.
9. Akumulator litowo-jonowy (Lithium ion). Szczegóły dotyczące gwarancji na akumulator znajdują się poniżej.

Co się stanie, gdy moja gwarancja wygaśnie?

Shark® nie projektuje swoich produktów, aby działały przez ograniczony czas. Doceniamy jednak, że niektórzy klienci mogą chcieć naprawić swoje odkurzacze po wygaśnięciu gwarancji. W takim przypadku skontaktuj się z naszą bezpłatną infolinią obsługi klienta.

Gdzie mogę kupić oryginalne części zamienne i akcesoria Shark®?

Części zamienne i akcesoria Shark® są opracowywane przez tych samych inżynierów, którzy zaprojektowali Twój odkurzacz Shark®.

Znajdziesz pełną gamę części zamiennych i akcesoriów do wszystkich urządzeń Shark® na stronie www.sharkclean.eu. Pamiętaj, że uszkodzenia spowodowane użyciem nieoryginalnych części Shark® nie są objęte gwarancją.

DWULETNIA (2) OGRANICZONA GWARANCJA NA AKUMULATOR

Kiedy konsument kupuje produkt w Europie, przysługują mu ustawowe prawa dotyczące jakości produktu (Twoje „prawa ustawowe”). Możesz dochodzić tych praw wobec sprzedawcy. Jednak Shark® jest tak pewny jakości swoich produktów, że oferuje dodatkową gwarancję producenta na akumulator na okres dwóch lat. Niniejsze warunki dotyczą wyłącznie gwarancji producenta - Twoje prawa ustawowe pozostają bez zmian. Każde urządzenie Shark® jest objęte bezpłatną gwarancją na części i robocizną. Wsparcie online znajdziesz na stronie www.sharkclean.eu/

WAŻNE

- Gwarancja producenta obejmuje akumulator przez 2 lata, licząc od daty dostawy.
- Zachowaj paragon. W razie potrzeby skorzystania z gwarancji będzie on potrzebny do potwierdzenia, że podane przez Ciebie informacje są poprawne. Brak możliwości przedstawienia ważnego paragonu może unieważnić gwarancję.

Jak długo obowiązuje gwarancja na nowe akumulatory Shark*?

Nasze zaufanie do projektu i kontroli jakości oznacza, że Twój nowy akumulator do odkurzacza Shark® jest objęty gwarancją na łączny okres dwóch lat.

Co obejmuje bezpłatna gwarancja Shark*?

Naprawa lub wymiana (według uznania Shark®) Twojego urządzenia Shark®, w tym wszystkie części i robocizna. Gwarancja Shark® stanowi uzupełnienie Twoich ustawowych praw jako konsumenta.

Czego nie obejmuje bezpłatna gwarancja Shark*?

1. Normalnego zużycia części, które wymagają regularnej konserwacji i/lub wymiany w celu zapewnienia prawidłowego działania urządzenia.
2. Uszkodzeń przypadkowych, wad wynikających z niedbałego użytkowania, niewłaściwej opieki, zaniedbania, nieostrożnego użytkowania lub obsługi odkurzacza niezgodnie z instrukcją Shark® dostarczoną z urządzeniem.
3. Użytkowania akumulatora w celach innych niż normalne domowe użytkowanie.
4. Używania części niezamontowanych zgodnie z instrukcją.
5. Używania części i akcesoriów, które nie są oryginalnymi częściami Shark®.
6. Wadliwego montażu (z wyjątkiem montażu przeprowadzonego przez Shark®).

Gdzie mogę kupić oryginalne części zamienne i akcesoria Shark*?

Części zamienne i akcesoria Shark® są opracowywane przez tych samych inżynierów, którzy zaprojektowali Twój odkurzacz Shark®. Znajdziesz pełną gamę części zamiennych i akcesoriów do wszystkich urządzeń Shark® na stronie www.sharkclean.eu. Pamiętaj, że uszkodzenia spowodowane użyciem nieoryginalnych części Shark® nie są objęte gwarancją.

Shark | NINJA

Oficjalny dystrybutor (gwarant) produktów SHARK i NINJA na terenie Polski:

Brandbook Services Sp. z o.o.

ul. Władysława Szpilmana 6
02-634 Warszawa
NIP 6751735834; REGON: 387068251

brandbook. services

1. Gwarancja zostaje udzielona przez Gwaranta kupującemu urządzenie pochodzące tylko i wyłącznie z oficjalnego kanału dystrybucji, tj. urządzenie, którego dystrybutorem jest firma Brandbook Services sp. z o.o. Gwarancja udzielona jest zarówno konsumentom jak i przedsiębiorcom.

2. Gwarancja jest ważna z wypełnionymi danymi nabywcy, z podpisem klienta oraz z paragonem lub fakturą.

3. Gwarancja zostaje udzielona na okres 5 lat (2 lata standardowo oraz dodatkowe 3 lata po rejestracji na zarejstrujsharkninja.pl) licząc od daty zakupu. UWAGA! Akumulator litowo-jonowy nie jest objęty 5-letnią gwarancją

4. Gwarant oświadcza, że sprzedane urządzenie jest wolne od wad fizycznych, w tym wad konstrukcyjnych, wad materiałowych, wad wykonania i wad prawnych.

5. Terytorialny zasięg ochrony gwarancyjnej obejmuje terytorium Rzeczypospolitej Polskiej.

6. Gwarancja jest zbywalna, tj. przechodzi na następnego nabywcę w przypadku odsprzedaży. Okres gwarancji nie odnawia się i liczony jest od daty pierwotnego zakupu.

7. Okres gwarancji ulega przedłużeniu o czas przebywania urządzenia w serwisie.

8. W przypadku ujawnienia się, w okresie gwarancji, wady fizycznej urządzenia objętego gwarancją. Gwarant dokona jej usunięcia poprzez nieodpłatną naprawę lub nieodpłatną wymianę urządzenia lub jego części na wolne od wad. Gwarant może dokonać wymiany urządzenia na model podobny o tych samych lub lepszych parametrach co reklamowany. W przypadku braku możliwości naprawy lub wymiany reklamowanego produktu reklamacja zostanie rozliczona korektą w drodze dystrybucji (zwrot pieniędzy w miejscu zakupu). O sposobie rozpatrzenia reklamacji decyduje Gwarant.

9. Gwarant podejmuje działania, aby naprawa mogła zostać wykonana w terminie 14 dni roboczych od daty dostarczenia urządzenia do serwisu gwaranta. Jeżeli usunięcie usterek z powodu stopnia trudności wymaga dużego nakładu pracy lub działań dodatkowych

(konieczność importu części z zagranicy), termin ten może ulec wydłużeniu (maksymalnie do 45 dni roboczych), przy czym Gwarant dołoży należytej staranności, aby naprawę wykonać w możliwie najkrótszym terminie.

10. Wadliwe urządzenie, które w ramach realizacji przez Gwaranta jego obowiązków gwarancyjnych, wymienione na wolne od wad lub wszelkie wadliwe elementy urządzenia, których wymiany dokonano w ramach naprawy gwarancyjnej stają się własnością Gwaranta.

11. Autoryzowany serwis produktów SHARK i NINJA:

FIXIT S.A.

Kazimierza Pużaka 37
38-400 Krosno
e-mail: sharkninja@fixit.pl

W przypadku produktów uszkodzonych usterkę należy zgłosić na adres: sharkninja@fixit.pl

W takim przypadku kurier odbierze przesyłkę na koszt serwisu (uprawniony z gwarancji nie ponosi żadnych opłat). Urządzenie winno zostać dostarczone przez uprawnionego z gwarancji w opakowaniu zapewniającym bezpieczeństwo urządzenia na czas transportu. Gwarant nie ponosi odpowiedzialności za uszkodzenia powstałe wskutek nieodpowiedniego zabezpieczenia produktu.

12. Wszelkie odpłatne naprawy pozagwarancyjne gwarant wykona tylko i wyłącznie za wyraźną zgodą klienta po zaakceptowaniu przez niego kosztów naprawy.

13. Z gwarancji wyłączone jest:

a) uszkodzenia mechaniczne i wywołane nimi wady

b) uszkodzenia powstałe na skutek niewłaściwego użytkowania lub przechowywania i wywołane nimi wady

c) uszkodzenia wynikające z zaniedbań użytkownika i wywołane nimi wady

d) uszkodzenia powstałe w wyniku nieautoryzowanych ingerencji w urządzenie

e) uszkodzenia wynikające z korzystania z nieautoryzowanych akcesoriów, nieautoryzowanych części zamiennych lub eksploatacyjnych i wywołane nimi wady

f) uszkodzenia spowodowane przez czynniki zewnętrzne, w szczególności na skutek kontaktu z cieczą (wnętrze urządzenia), ogniem, na skutek zawilgocenia, kondensacji pary wodnej, działania zbyt wysokich lub zbyt niskich temperatur, wyładowań elektrostatycznych bądź atmosferycznych, działania substancji chemicznych upadku, uderzenia i naprężenia i wywołane nimi wady

g) naturalne zużycie urządzenia wynikające z normalnej eksploatacji, na przykład otarcia

KARTA GWARANCYJNA

zarysowania, zużycie się materiałów eksploatacyjnych, itp.

14. Gwarancja nie znajduje zastosowania w przypadkach, gdy wada lub uszkodzenie wynikły z samowolnej naprawy, przeróbki (modyfikacji), używania części nieznanego pochodzenia lub adaptacji wykonanej przez inne osoby niż autoryzowany serwis.

15. Gwarancja nie znajduje zastosowania gdy:

- oznaczenia urządzenia (numer seryjny) są nieczytelne lub noszą znamiona ingerencji osób trzecich,

- karta gwarancyjna nie została wypełniona, została źle wypełniona, jest nieczytelna lub nosi ślady poprawek i wpisy osób nieuprawnionych.

16. Uprawnienia z tytułu gwarancji nie obejmują prawa do domagania się przez uprawnionego z gwarancji zwrotu utraconych zysków i poniesionych strat w związku z wadami urządzenia.

17. W sprawach nieuregulowanych w niniejszej karcie gwarancyjnej zastosowanie znajdują odpowiednie przepisy powszechnie obowiązującego prawa.

18. Gwarancja nie wyłącza, nie ogranicza ani nie zawiesza uprawnień kupującego wynikających z ustaw konsumenckich.

Dane nabywcy:

Unikalny numer karty gwarancyjnej (znajdujący się na froncie instrukcji):

Numer seryjny urządzenia:

Imię i nazwisko:

Ulica i numer domu:

Kod pocztowy, miejscowość:

telefon:

e-mail:

Pieczętka sprzedawcy:

Podpis nabywcy:

.....

.....

REJESTRACJA PRODUKTU

Odwiedź stronę zarejestrujsharkninja.pl, aby zarejestrować swój nowy produkt Ninja® w ciągu dwudziestu ośmiu (28) dni od zakupu. Poprosimy Cię o podanie nazwy sklepu, daty zakupu i numeru seryjnego urządzenia.

Rejestracja przedłuży gwarancję SHARK o **dodatkowe 3 lata** oraz umożliwi nam skontaktowanie się z Tobą w mało prawdopodobnym przypadku powiadomienia o bezpieczeństwie produktu. Poprzez rejestrację potwierdzasz, że przeczytałeś i zrozumiałeś instrukcje użytkowania i ostrzeżenia zawarte w dołączonych instrukcjach.

Dodatkowo jeśli wyrazisz zgodę, będziemy na bieżąco informować Cię o naszych nowościach produktowych, promocjach, konkursach oraz przepisach.

POLSKI Ilustracje mogą różnić się od rzeczywistego produktu. Stale dążymy do udoskonalania naszych produktów, dlatego specyfikacje zawarte w niniejszym dokumencie mogą ulec zmianie bez wcześniejszego powiadomienia.

NINJA jest zarejestrowanym znakiem towarowym w Unii Europejskiej firmy SharkNinja Operating LLC.

© 2024 SharkNinja Operating LLC.

**SharkNinja Europe Limited,
3150 Century Way, Thorpe Park,
Leeds, LS15 8ZB, UK
+44 (0)800 862 0453
www.sharkclean.co.uk**

**SharkNinja Germany GmbH,
Rotfeder-Ring 9,
60327 Frankfurt am Main, Germany
www.sharkclean.eu**

