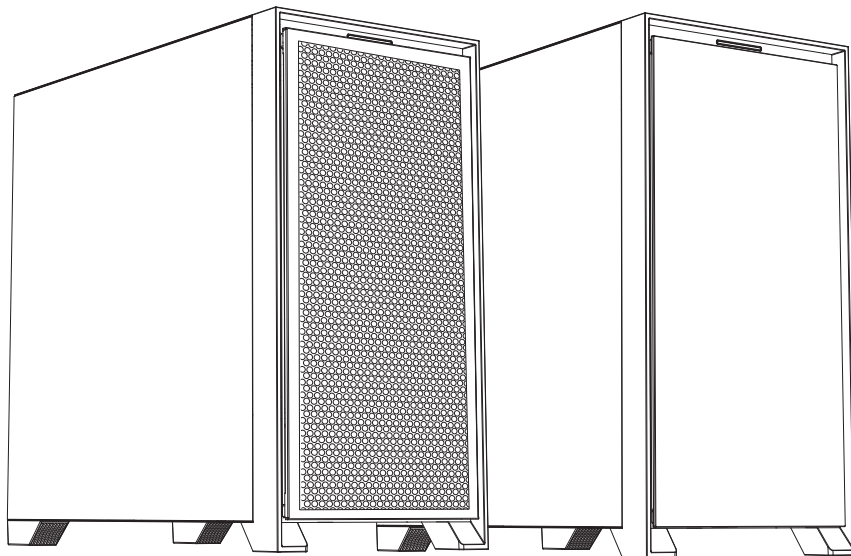




DRX90

PANEL BOCZNY Z HARTOWANEGO SZKŁA
LUKSUSOWA OBUDOWA PC



DRX90 MESH

DRX90 GLASS

KATALOG

1. INFORMACJE O PRODUKCIE.....02

2. KOMPONENTY I PORTY.....06



1.1 Pudełko z akcesoriami... 03

1.2 Rozmieszczenie i specyfikacja... 04

1.1 Pudełko z akcesoriami



Śruby do płyty głównej *19



Śruby dysku twardego *8



Śruby zasilacza *6



Żelazne śruby kolumny *3
(6 sztuk zamontowane fabrycznie)



Zaślepka wejścia
HD Audio *2



Zaślepka USB *2



Podkładka miedziana *1



Ściereczka z mikrofibry *1



Plastikowa klamra żeńska *2



Zaślepka portu typu C *1



Paski *5

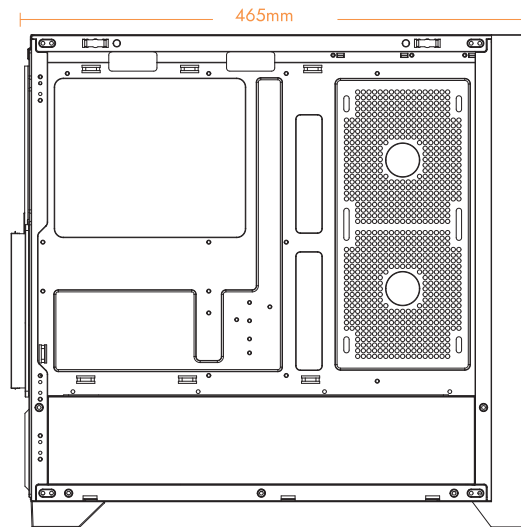
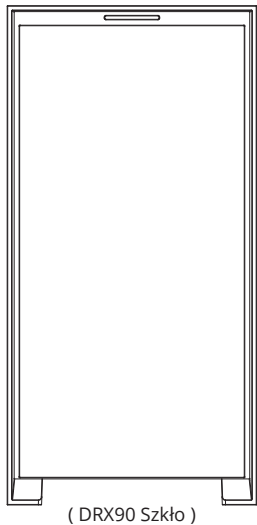
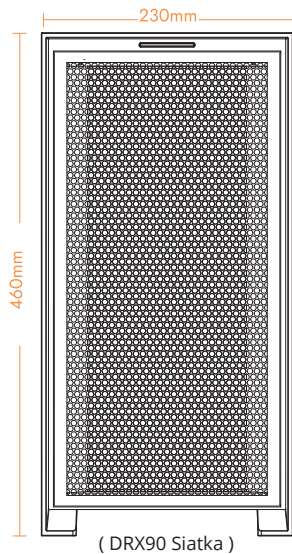


Podstawka pod procesor *1



Śruby wentylatora *12

1.2 Rozmieszczenie i specyfikacja



1.2 Rozmieszczenie i specyfikacja

Wsparcie dla płyty głównej

ATX" Micro-ATXx ITX

Wsparcie dla dysków SSD 2,5"

1

Wsparcie dla dysków twardych 3,5"

2

Gniazda PCI

7

Porty wejścia/wyjścia

Typ-C / USB3.0 *1 / USB2.0 *1 / HD Audio / Zasilanie / Resetowanie

Zasilacz

Dolny, ATX

Zintegrowane chłodzenie cieczą procesora

185 mm (maks.)

Maks. długość karty graficznej

395 mm

Wsparcie dla wentylatorów

Górny : 120mm*3/ 140mm*2

Przód : 120 mm*3/ 140 mm*2

Bok : 120 mm*2

Komora PUS: 120 mm*3

Tył : 120 mm*1/ 140 mm*1

Wsparcie dla chłodnicy

Góra : 240/280/360mm

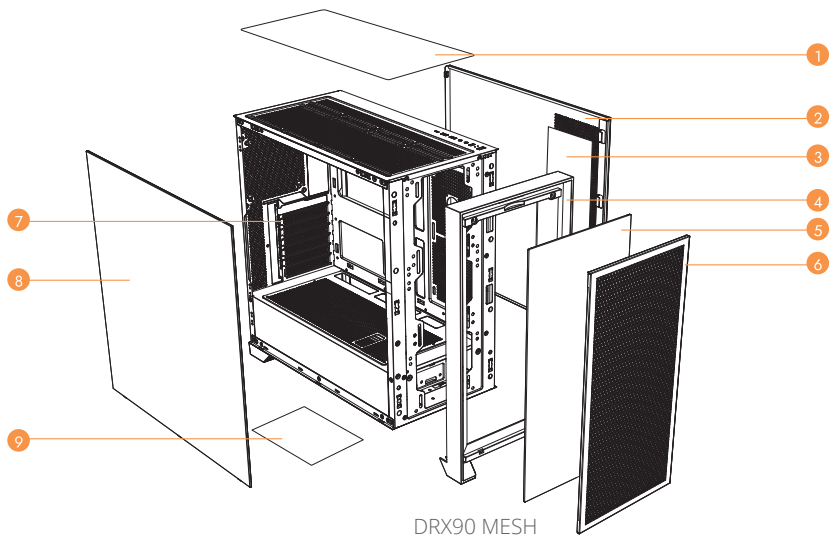
Tył : 120 mm

2.0 KOMPONENTY I PORTY



2.1 WIDOK ROZŁOŻONY	7	2.7 MONTAŻ KARTY ROZSZERZEŃ	14
2.2 POŁĄCZENIA KABLOWE	9	2.8 MONTAŻ ZASILACZA	15
2.3 PRZYCISKI I WEJŚCIE/WYJŚCIE	10	2.9 WSPORNIK WENTYLATORA I CHŁODNICY	16
2.4 MONTAŻ PŁYTY GŁÓWNEJ	11	2.10 WENTYLATOR ZAMONTOWANY	17
2.5 MONTAŻ DYSKU SSD	12	2.11 CHŁODNICA ZAMONTOWANA	18
2.6 MONTAŻ DYSKU HDD	13		

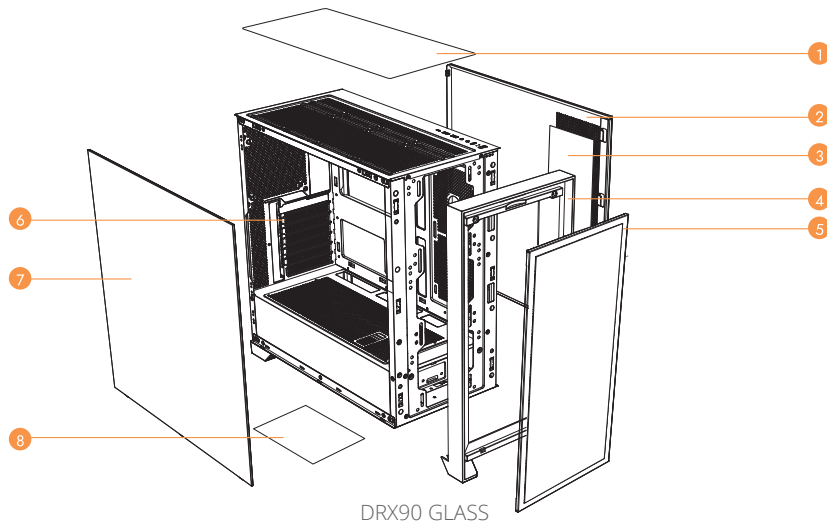
2.1 WIDOK ROZŁOŻONY



Nr. NAZWA CZĘŚCI

1. Górny filtr przeciwkurzowy
2. Prawy panel boczny
3. Boczny filtr przeciwpyłowy
4. Stojak na panelu przednim
5. Filtr powietrza na panelu przednim
6. Panel przedni
7. Osłona gniazda PCIe
8. Lewy panel ze szkła hartowanego
9. Dolny filtr przeciwpyłowy

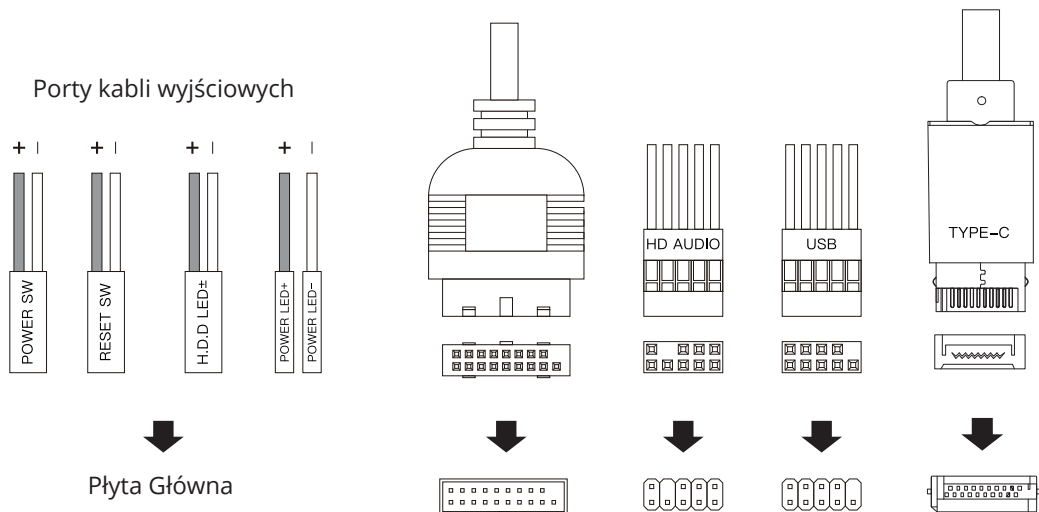
2.1 WIDOK ROZŁOŻONY



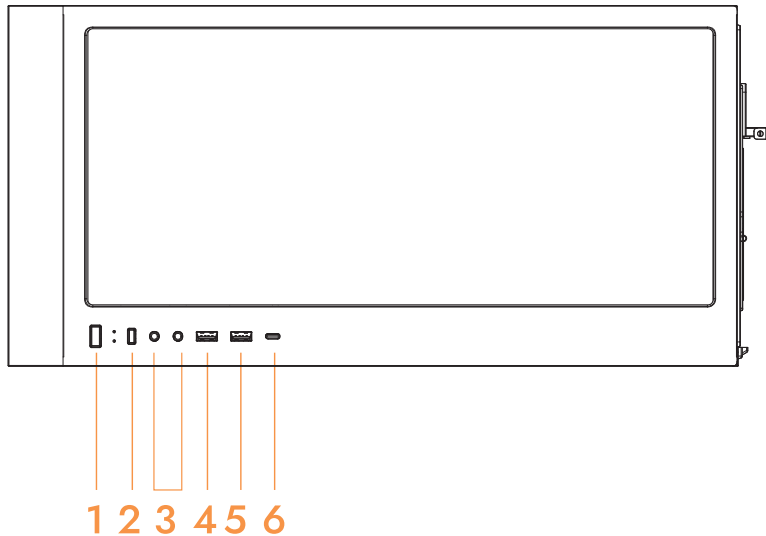
Nr. NAZWA CZĘŚCI

1. Górny filtr przeciwkurzowy
2. Prawy panel boczny
3. Boczny filtr przeciwpyłowy
4. Stojak na panelu przednim
5. Panel przedni
6. Osłona gniazda PCIE
7. Lewy panel ze szkła hartowanego
8. Dolny filtr przeciwkurzowy

2.2 POŁĄCZENIA KABLOWE



2.3 PRZYCISKI I WEJŚCIE/WYJŚCIE



Nr. NAZWA CZĘŚCI

1. Zasilanie

2. Reset

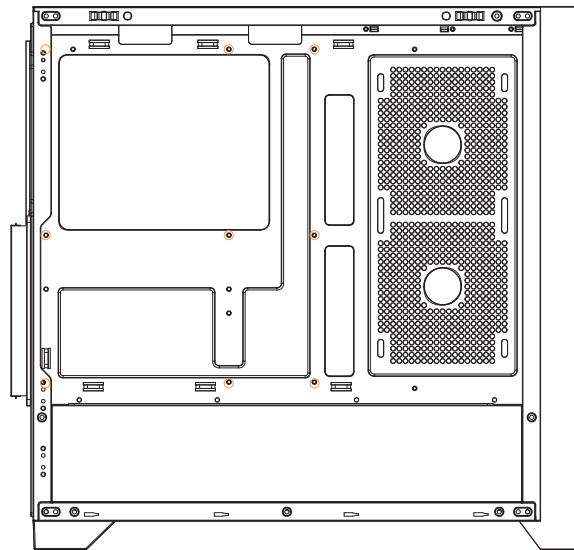
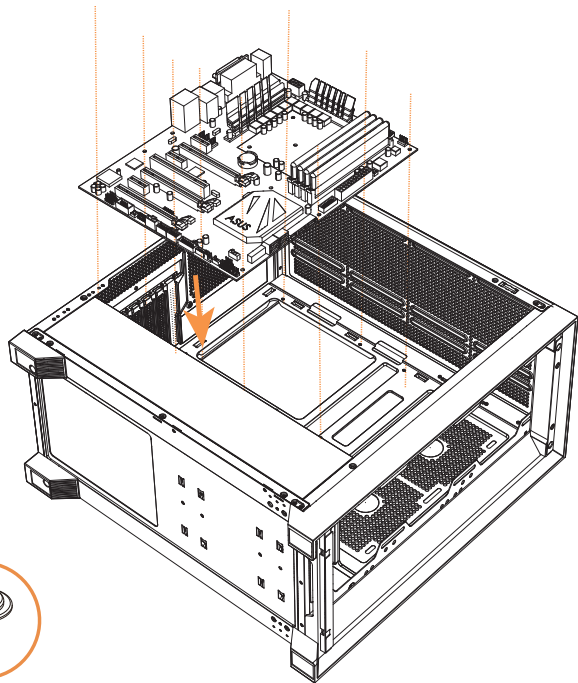
3. HD Audio

4. USB 2.0*1

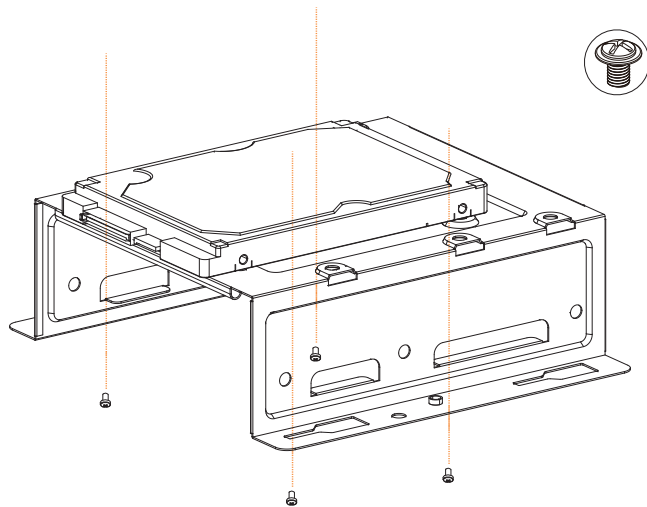
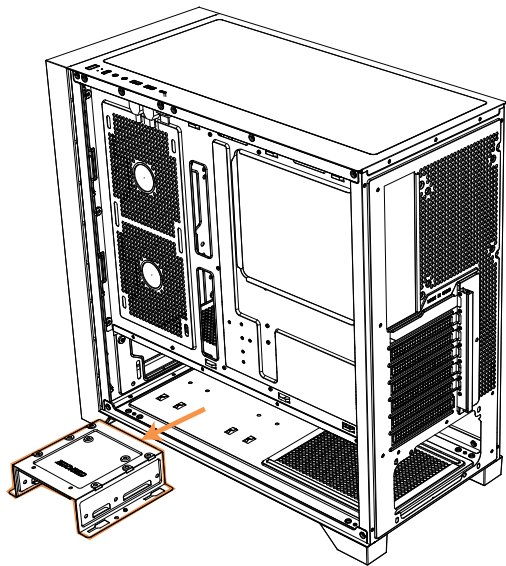
5. USB 3.0*1

6. Type-C

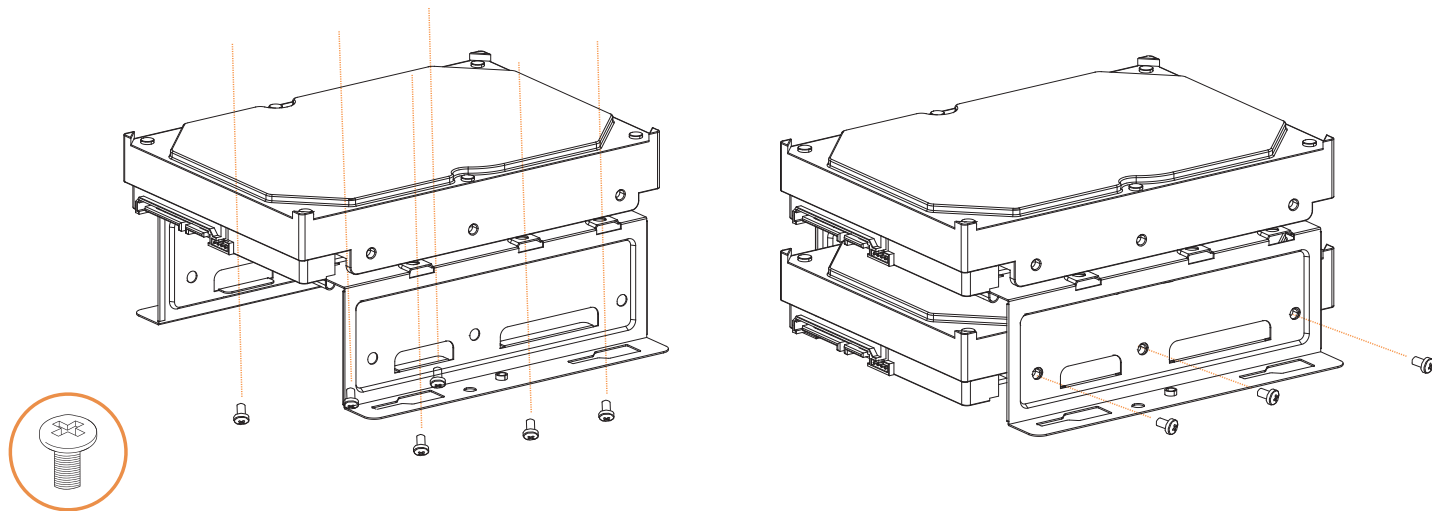
2.4 MONTAŻ PŁYTY GŁÓWNEJ



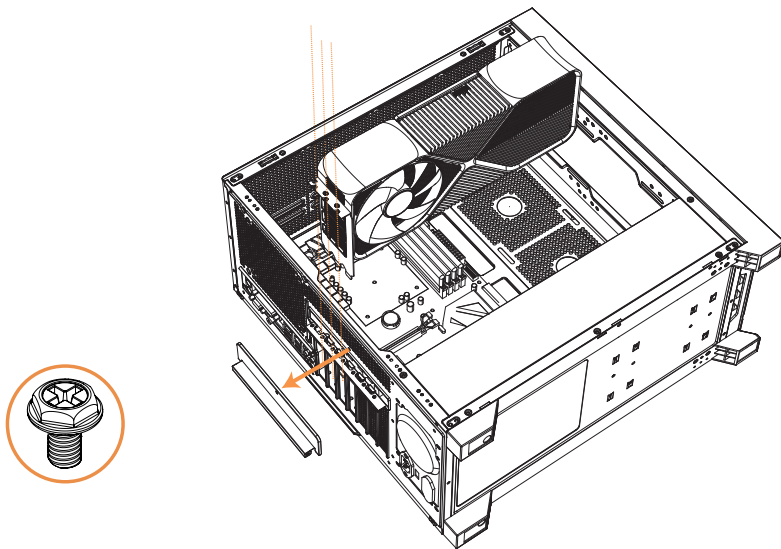
2.5 MONTAŻ DYSKU SSD



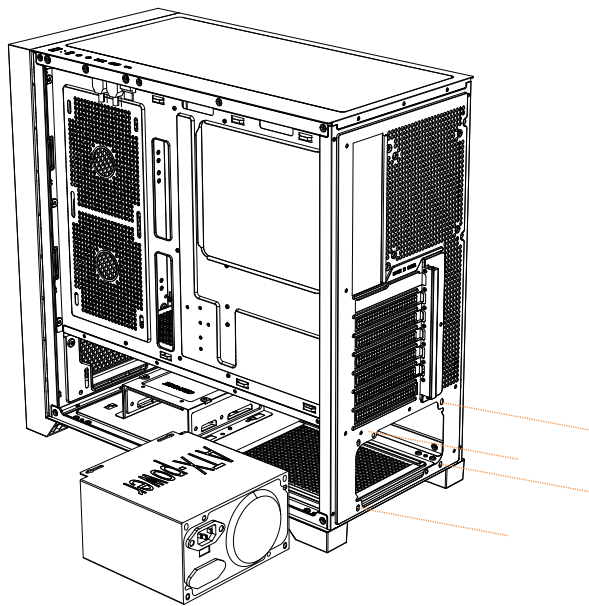
2.6 MONTAŻ DYSKU HDD



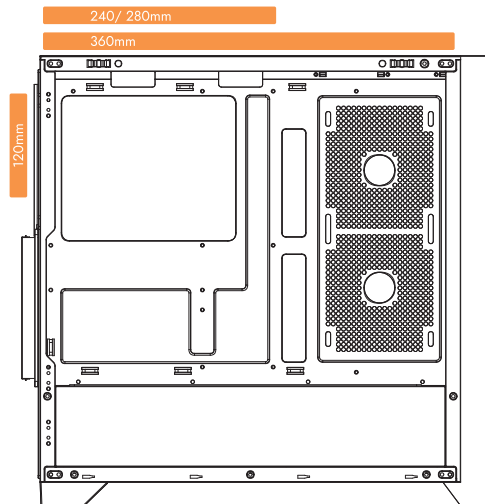
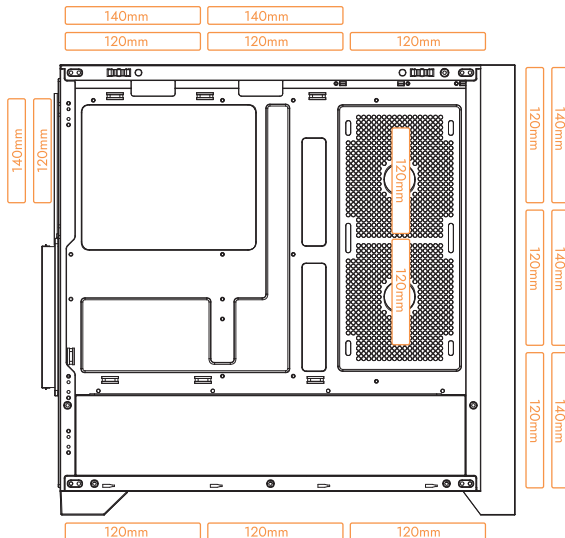
2.7 MONTAŻ KARTY ROZSZERZEŃ



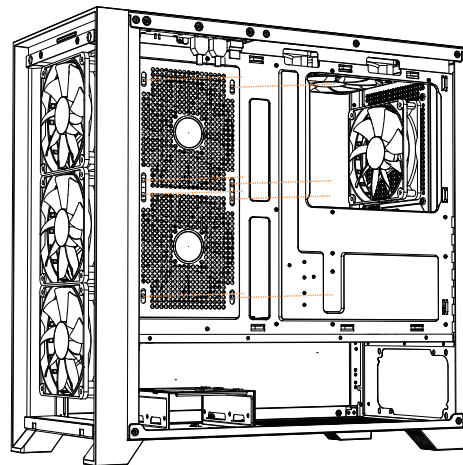
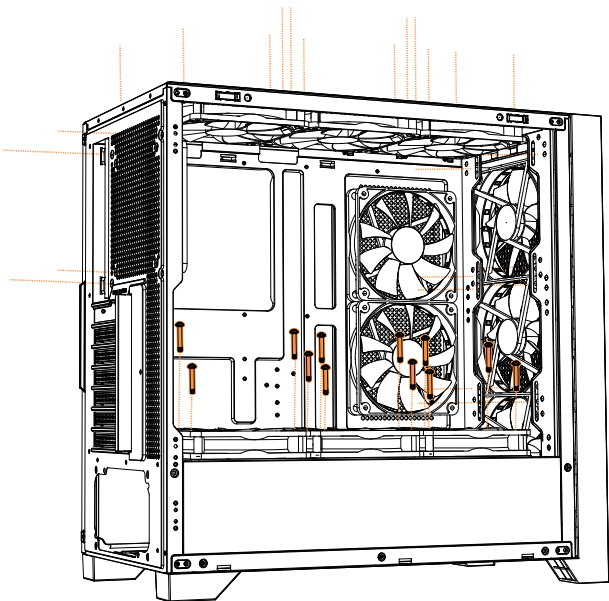
2.8 MONTAŻ ZASILACZA



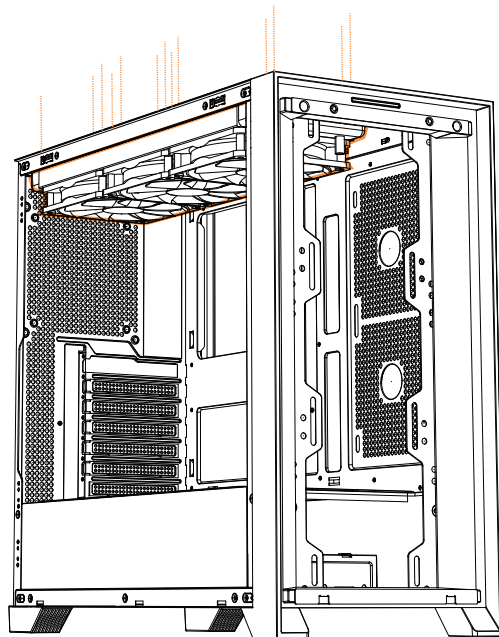
2.9 WSPORNIK WENTYLATORA I CHŁODNICY



2.10 WENTYLATOR ZAMONTOWANY



2.11 CHŁODNICA ZAMONTOWANA



Ochrona środowiska



Zużyty sprzęt elektroniczny oznakowany zgodnie z dyrektywą Unii Europejskiej, nie może być umieszczany łącznie z innymi odpadami komunalnymi. Podlega on selektywnej zbiórce i recyklingowi w wyznaczonych punktach. Zapewniając jego prawidłowe usuwanie, zapobiegasz potencjalnym, negatywnym konsekwencjom dla środowiska naturalnego i zdrowia ludzkiego. System zbierania zużytego sprzętu zgodny jest z lokalnie obowiązującymi przepisami ochrony środowiska dotyczącymi usuwania odpadów. Szczegółowe informacje na ten temat można uzyskać w urzędzie miejskim, zakładzie oczyszczania lub sklepie, w którym produkt został zakupiony.



Produkt spełnia wymagania dyrektyw tzw. Nowego Podejścia Unii Europejskiej (UE), dotyczących zagadnień związanych z bezpieczeństwem użytkownika, ochroną zdrowia i ochroną środowiska, określających zagrożenia, które powinny zostać wykryte i wyeliminowane.

INNPRO Robert Błędowski sp. z o.o.
ul. Rudzka 65c
44-200 Rybnik, Polska
tel. +48 533 234 303
hurt@innpro.pl



Producent: Guangzhou Huaqi Tech Corp.
Adres: Rm. 01, piętro 3, Electronic Bussiness Building Meidong
Electronic Bussiness Industrial Park. Tie Shan he Road, Huashan Town,
Huadu dist., Guangzhou, Guangdong

Niniejszy dokument jest tłumaczeniem oryginalnej instrukcji obsługi, stworzonej przez producenta.

Produkt należy regularnie konserwować (czyścić) we własnym zakresie lub przez wyspecjalizowane punkty serwisowe na koszt i w zakresie użytkownika. W przypadku braku informacji o koniecznych akcjach konserwacyjnych cyklicznych lub serwisowych w instrukcji obsługi, należy regularnie, minimum raz na tydzień oceniać odmiennosć stanu fizycznego produktu od fizycznie nowego produktu. W przypadku wykrycia lub stwierdzenia jakiegokolwiek odmiennosć należy pilnie podjąć kroki konserwacyjne (czyszczenie) lub serwisowe. Brak poprawnej konserwacji (czyszczenia) i reakcji w chwili wykrycia stanu odmiennosć może doprowadzić do trwałego uszkodzenia produktu. Gwarant nie ponosi odpowiedzialności za uszkodzenia wynikające z zaniedbania.

Szczegółowe informacje o warunkach gwarancji dystrybutora / producenta dostępne na stronie internetowej
<https://serwis.innpro.pl/gwarancja>



www.darkflash.com

Fly to unlimited!

 **darkFlash**

DARKFLASH INFOTECH CO., LTD.
www.darkflash.com

 facebook.com/darkFlash.global/

 instagram.com/darkflash_official/

 [darkflash_official](https://youtube.com/darkflash_official)