



Seria MPG

Zasilacz

MPG A1250GS PCIE5

MPG A1000GS PCIE5

MPG A850GS PCIE5

Podręcznik użytkownika

Spis treści

Dane techniczne	3
MPG A1250GS PCIE5.....	3
MPG A1000GS PCIE5.....	3
MPG A850GS PCIE5.....	3
Wymiary	4
Liczba złączy zasilania	5
Odłączane złącza	6
Połączenia i długość kabli	7
Podłączanie kabla 12V-2x6	9
Przycisk Zero Fan	10
Informacje dotyczące przepisów.....	11

Dane techniczne

MPG A1250GS PCIE5

Wejście AC	100–240 V~, 15 A, 50–60 Hz poza Chinami 200–240 V~, 7,5 A, 50–60 Hz tylko w Chinach/Korei				
Wyjście DC	+5 V	+3,3 V	+12 V	-12 V	+5 Vsb
	22,0 A	22,0 A	104,1 A	0,3 A	3,0 A
Całkowita moc	120 W		1249 W	3,6 W	15 W
	1250 W				

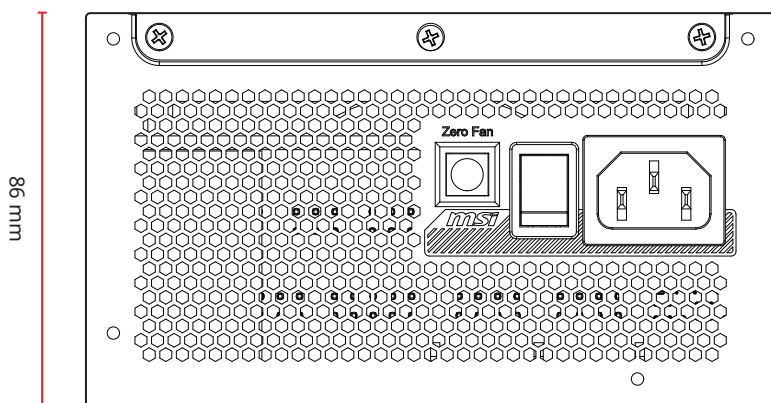
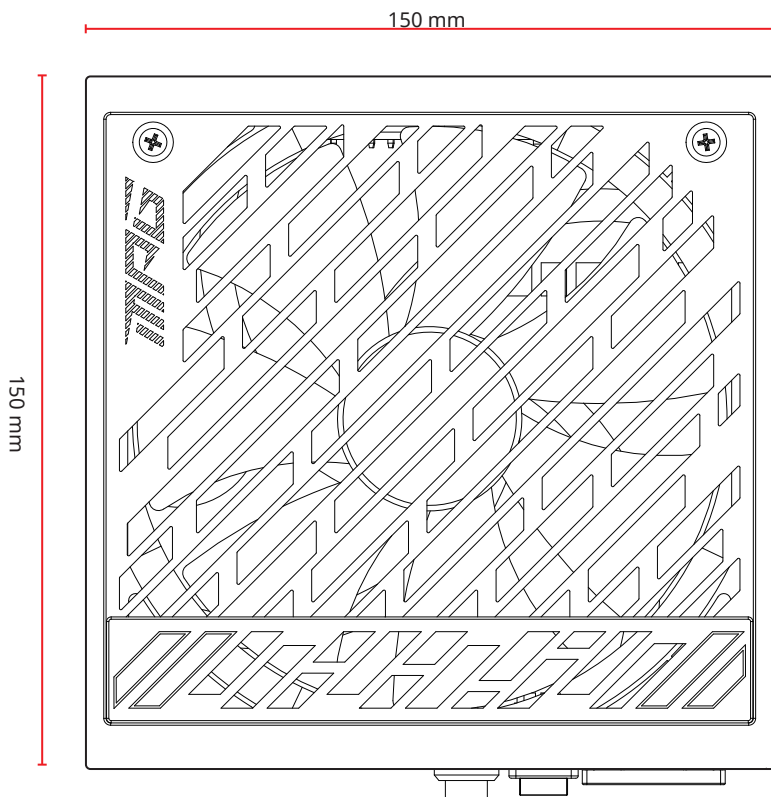
MPG A1000GS PCIE5

Wejście AC	100–240V~, 13 A, 50–60 Hz poza Chinami 200–240 V~, 6,5 A, 50–60 Hz tylko w Chinach/Korei				
Wyjście DC	+5 V	+3,3 V	+12 V	-12 V	+5 Vsb
	22,0 A	22,0 A	83,3 A	0,3 A	3,0 A
Całkowita moc	120 W		999,6 W	3,6 W	15 W
	1000 W				

MPG A850GS PCIE5

Wejście AC	100–240 V~, 10 A, 50–60 Hz 200–240 V~, 6,5 A, 50–60 Hz tylko w Korei				
Wyjście DC	+5 V	+3,3 V	+12 V	-12 V	+5 Vsb
	22,0 A	22,0 A	70,8 A	0,3 A	3,0 A
Całkowita moc	120 W		849,6 W	3,6 W	15 W
	850 W				

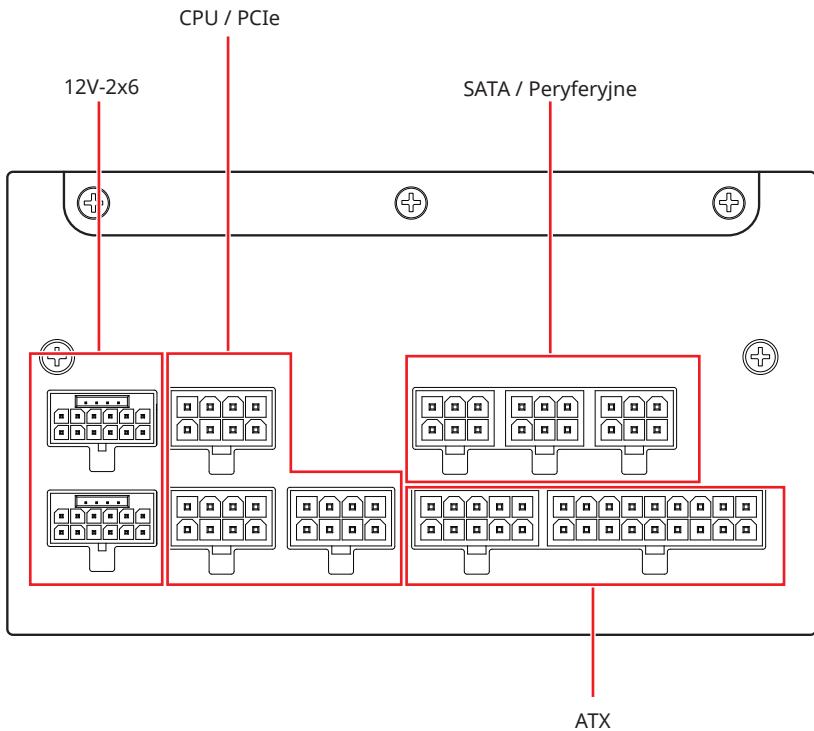
Wymiary



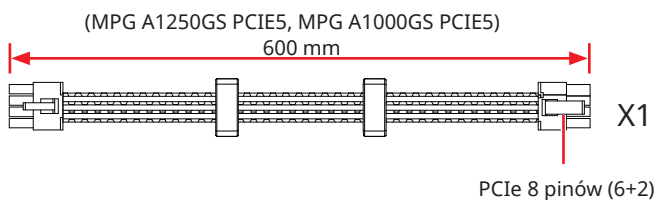
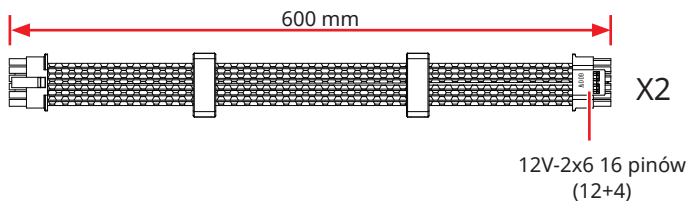
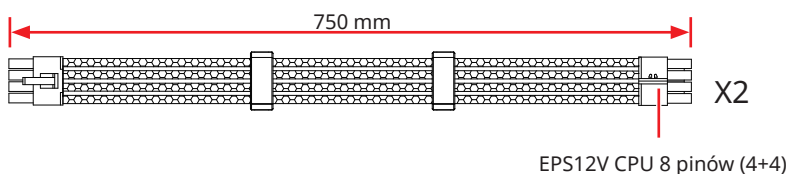
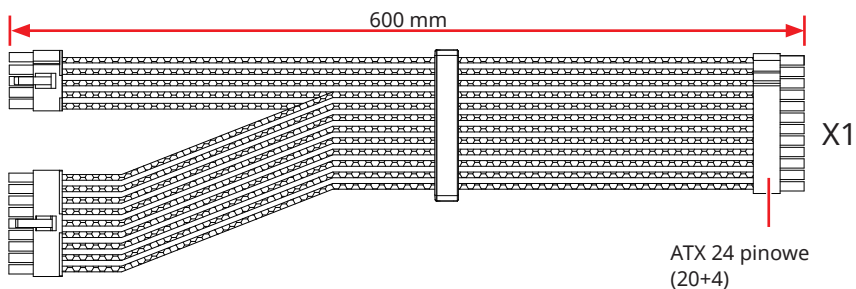
Liczba złączy zasilania

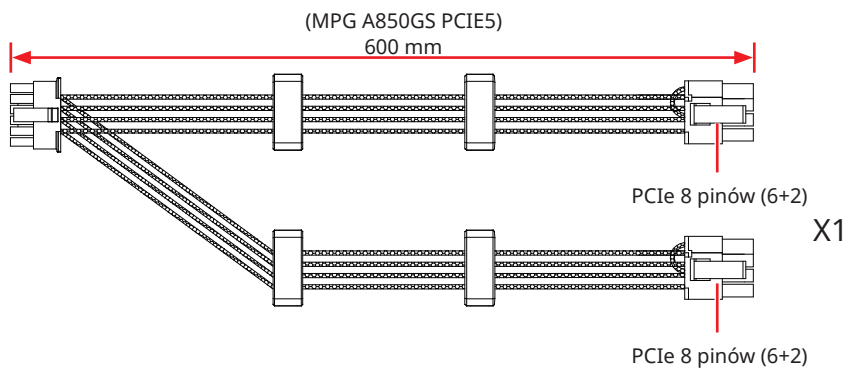
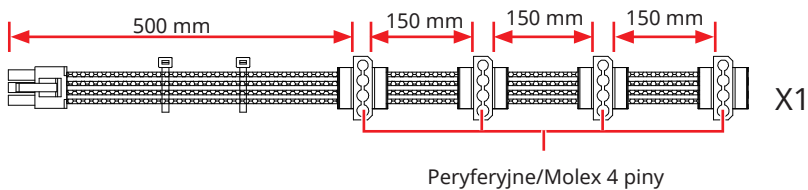
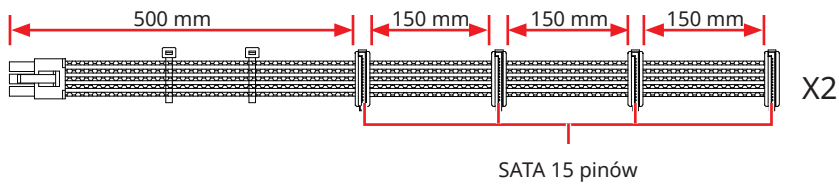
Złącza zasilania	A1250GS	A1000GS	A850GS
ATX 24 pinowe (20+4)	1	1	1
EPS12V CPU 8 pinów (4+4)	2	2	2
12V-2x6 16 pinów (12+4)	2	2	1
PCIe 8 pinów (6+2)	1	1	3
SATA 15 pinów	8	8	8
Peryferyjne/Molex 4 piny	4	4	4

Odłączane złącza



Połączenia i długość kabli



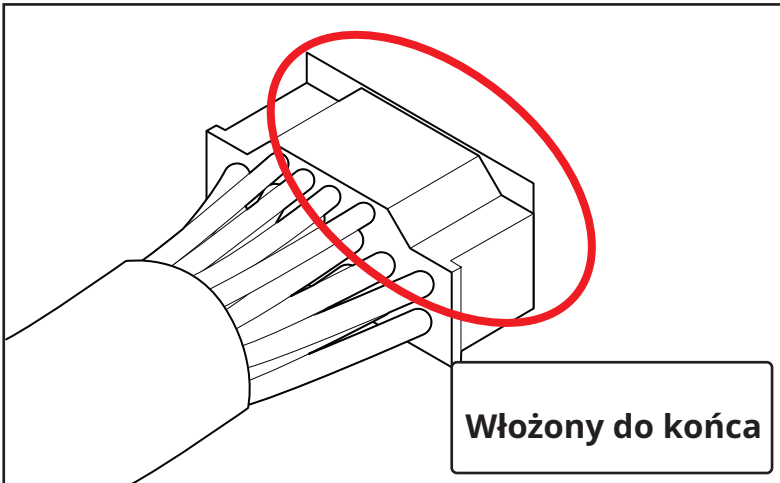
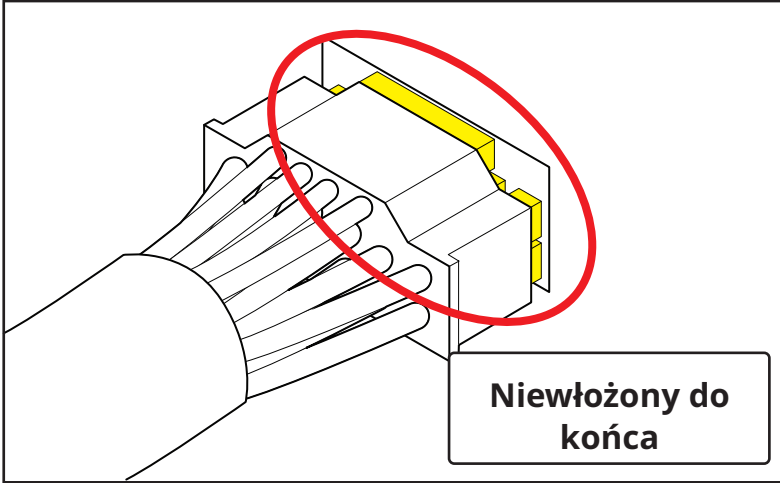


Podłączanie kabla 12V-2x6



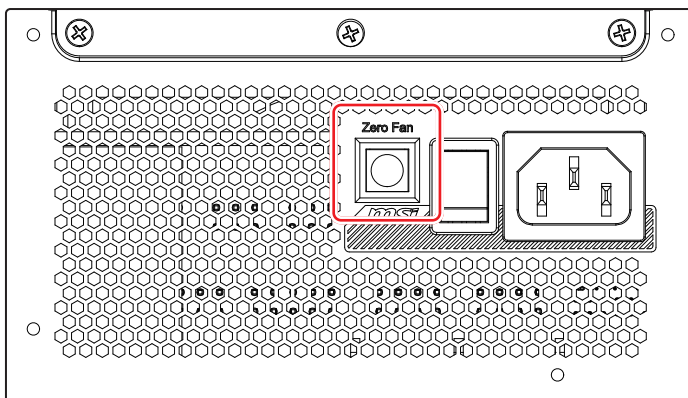
PRZESTROGA

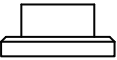
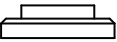
Kabel należy włożyć do końca gniazda.



Przycisk Zero Fan

Naciśnij przycisk Zero Fan, aby włączyć lub wyłączyć pozycję **Tryb zerowych obrotów wentylatora**.



Przycisk Zero Fan	Tryb zerowych obrotów wentylatora	Opis
 Niewciśnięty	WŁ. (domyślnie)	Wentylator zasilacza wyłączy się, gdy obciążenie systemu spadnie poniżej określonego poziomu.
 Wciśnięty	WYŁ.	Wentylator zasilacza działa w sposób ciągły.

Ważne

Tryb zerowych obrotów wentylatora jest domyślnie włączony. Aby go wyłączyć, należy wcisnąć przycisk.

Informacje dotyczące przepisów

Numer modelu

Nr modelu: 7ZPFX, 7ZPFY, 7ZPEZ