



TEKA

Instrukcja obsługi
DFI 44800
PL

www.teka.com

SPIS TREŚCI

01	3	INFORMACJE DOTYCZĄCE BEZPIECZEŃSTWA
02	8	OPIS PRODUKTU
03	9	KORZYSTANIE ZE ZMYWARKI DO NACZYŃ
	9	Dodawanie soli do zmiękczacza
	11	Wskazówki dotyczące ładowania kosza
04	12	KONSERWACJA I CZYSZCZENIE
	12	Pielęgnacja z zewnątrz
	12	Pielęgnacja wnętrza
	15	Ogólne informacje dot. pielęgnacji zmywarki
05	16	INSTRUKCJA MONTAŻU
	16	Podłączenie do zasilania
	17	Podłączenie do sieci wodociągowej i kanalizacji
	18	Podłączenie węży spustowych
	19	Pozycjonowanie, regulacja i poziomowanie
	19	Instalacja w zabudowie kuchennej (dotyczy modelu zintegrowanego)
06	24	WSKAZÓWKI DOT. ROZWIĄZYWANIA PROBLEMÓW
	27	Dostępność części zamiennych
07	28	ZAŁADUNEK KOSZY



UWAGA:

- Zapoznanie się z sekcją **Wskazówki dot. rozwiązywania problemów** pomoże Ci samodzielnie rozwiązać niektóre typowe problemy.
- Jeśli nie potrafisz samodzielnie rozwiązać problemów, poproś o pomoc serwisanta.
- Producent, kierując się polityką ciągłego rozwoju i aktualizacji produktu, może bez uprzedzenia dokonywać modyfikacji urządzenia.
- W przypadku zagubienia instrukcji obsługi lub gdy jej wersja okaże się przestarzała, możesz otrzymać jej najnowszą wersję od producenta lub sprzedawcy urządzenia.

INFORMACJE DOT. BEZPIECZEŃSTWA

OSTRZEŻENIE

Podczas korzystania ze zmywarki należy przestrzegać poniższych środków ostrożności:

- Instalacja i naprawa mogą być wykonywane wyłącznie przez wykwalifikowanego serwisanta
- To urządzenie jest przeznaczone do użytku w gospodarstwie domowym i podobnych miejscach, takich jak:
 - kuchnie dla personelu w sklepach, biurach i innych środowiskach pracy;
 - gospodarstwa rolne;
 - hotele, motele i inne środowiska mieszkalne do korzystanie przez klientów;
 - pensjonaty.
- Urządzenie może być obsługiwane przez dzieci pow. 8 r.ż. oraz osoby o ograniczonych zdolnościach fizycznych, sensorycznych lub umysłowych lub nieposiadające odpowiedniego doświadczenia i wiedzy, jeśli robią to pod nadzorem lub zostały poinstruowane w zakresie bezpiecznego korzystania z urządzenia i rozumieją związane z tym zagrożenia.

Urządzenie nie służy do zabawy. Czyszczenie i konserwacja nie mogą być wykonywane przez dzieci bez nadzoru.
(EN60335-1)
- Urządzenie nie jest przeznaczone do użytku przez osoby (w tym dzieci) o ograniczonych zdolnościach fizycznych, sensorycznych lub umysłowych ani nieposiadających doświadczenia i wiedzy, chyba że są nadzorowane lub zostały poinstruowane w zakresie użytkowania urządzenia przez osobę odpowiedzialną za ich bezpieczeństwo. (IEC60335-1)

- Materiał opakowaniowy może okazać się niebezpieczny dla dzieci!
- Należy dopilnować, aby dzieci nie bawiły się urządzeniem.
- Urządzenie jest przeznaczone wyłącznie do użytku domowego i w pomieszczeniach.
Aby uniknąć porażenia prądem, nie wolno zanurzać urządzenia, przewodu ani wtyczki w wodzie lub innej cieczy.
- Przed czyszczeniem i konserwacją urządzenia odłączyć wtyczkę od gniazdka. Do czyszczenia używaj miękkiej szmatki zwilżonej łagodnym mydłem, a następnie wytrzyj suchą szmatką.
- Jeśli przewód zasilający zostanie uszkodzony, musi zostać wymieniony przez producenta/jego przedstawiciela serwisowego, lub osobę posiadającą odpowiednie kwalifikacje, aby uniknąć niebezpieczeństwa.



Instrukcje dotyczące uziemienia

- Urządzenie musi być uziemione. Uziemienie zmniejsza ryzyko porażenia prądem w przypadku awarii, zapewniając drogę odpływu prądu o najmniejszym oporze. Urządzenie jest wyposażone we wtyczkę z bolcem uziemiającym.
- Wtyczka musi być podłączona do odpowiedniego gniazdka, zainstalowanego i podłączonego do uziemienia zgodnie ze wszystkimi lokalnymi przepisami i rozporządzeniami.
- Nieprawidłowe podłączenie przewodu uziemiającego grozi porażeniem prądem. Skontaktuj się z wykwalifikowanym elektrykiem lub przedstawicielem serwisu, jeśli masz wątpliwości co prawidłowego uziemienia urządzenia.

- Nie przeprowadzaj modyfikacji wtyczki dostarczonej z urządzeniem, jeśli nie pasuje do gniazdka.
- Zleć zainstalowanie odpowiedniego gniazdka wykwalifikowanemu elektrykowi.
- Nie obciążaj i nie siadaj ani nie stawaj na drzwiach zmywarki lub koszu na naczynia.
- Nie używaj zmywarki, jeśli wszystkie panele obudowy nie są prawidłowo zainstalowane.
- Bardzo ostrożnie otwieraj drzwi, jeśli zmywarka pracuje, ze względu na ryzyko wytryśnięcia wody. Nie kładź żadnych ciężkich przedmiotów na drzwiach ani nie stawaj na nich, gdy są otwarte. Urządzenie może przechylić się do przodu.
- Podczas załadunku przedmiotów do zmywania:
 - 1) Układaj ostre przedmioty tak, aby nie uszkodziły uszczelki drzwi;
 - 2) Ostrzeżenie: Noże i inne przybory kuchenne z ostrymi końcami należy ładować do kosza czubkami skierowanymi w dół lub układać je w pozycji poziomej.
- Niektóre detergenty do zmywarek mają silny odczyn zasadowy. Mogą być bardzo niebezpieczne w przypadku połknięcia. Unikaj ich kontaktu ze skórą i oczami oraz trzymaj dzieci z dala od zmywarki, gdy jej drzwi są otwarte.
- Sprawdź po zakończeniu cyklu zmywania, czy w zmywarce nie pozostały resztki detergentu.
- Nie myj w zmywarce plastikowych przedmiotów, chyba że są oznaczone jako nadające się do mycia w zmywarce.

- W przypadku nieoznakowanych przedmiotów z plastiku, które nie zostały oznaczone, sprawdź zalecenia producenta.
- Używaj wyłącznie detergentów i środków nablyszczających zalecanych do stosowania w zmywarce automatycznej.
- Nigdy nie używaj mydła, detergentu przeznaczonego do prania ani środków do mycia rąk w zmywarce.
- Nie należy pozostawiać otwartych drzwi, ze względu na ryzyko potknięcia.
- Podczas montażu należy upewnić się, czy kabel zasilający nie jest nadmiernie lub niebezpiecznie wygięty lub przygnieciony. Nie manipuluj przy elementach sterujących.
- Urządzenie należy podłączyć do zaworu wody przy użyciu nowego zestawu węży. Stary zestaw nie powinien być ponownie używany.
- W trybie czuwania urządzenie wyłącza się automatycznie po 15 minutach bez żadnej ingerencji użytkownika z myślą o oszczędzaniu energii.
- Maksymalna liczba kompletów do zmywania: 10.
- Maksymalne dopuszczalne ciśnienie wody na wlocie wynosi 1 MPa. Minimalne dopuszczalne ciśnienie wody na wlocie wynosi 0,04 MPa.

Utylizacja

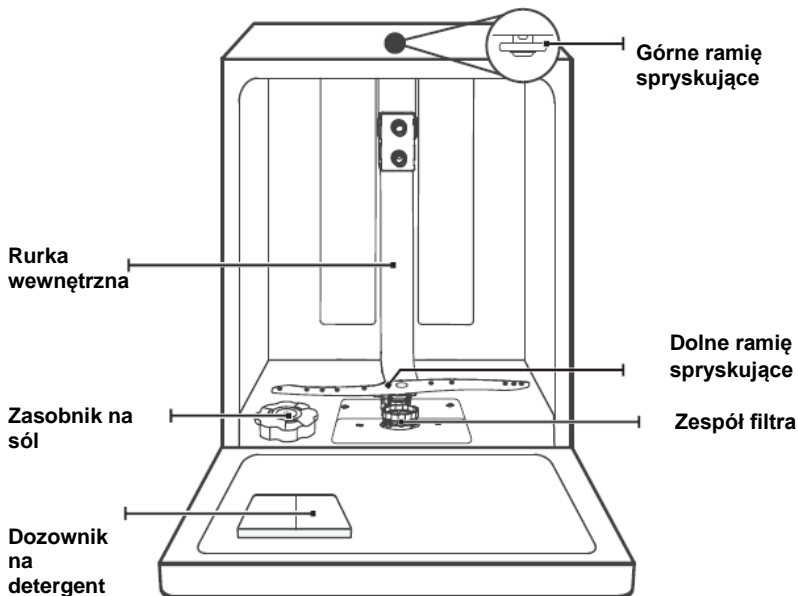
- Zarówno opakowanie, jak i samo urządzenie należy przeznaczyć do recyklingu. Zanim to zrobisz, odetnij kabel zasilający i spraw, aby zamknięcie drzwi nie działało.
- Opakowania kartonowe są produkowane z makulatury i należy oddać je do recyklingu do punktu zbiórki makulatury.
- Zapewniając prawidłową utylizację produktu, pomożesz zapobiec potencjalnym negatywnym skutkom dla środowiska i zdrowia ludzkiego, jakie ma niewłaściwa utylizacja tego produktu.
- Aby uzyskać bardziej szczegółowe informacje na temat recyklingu produktu, skontaktuj się z lokalnym urzędem miasta i firmą zajmującą się utylizacją odpadów domowych.
- **UTYLIZACJA: Nie wyrzucaj tego produktu wraz z niesortowanymi odpadami komunalnymi. Produkt podlega selektywnej zbiórce odpadów i wymaga specjalnego traktowania.**



OPIS PRODUKTU

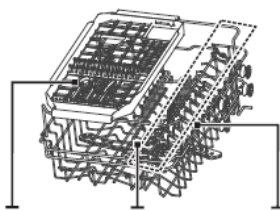
❗ WAŻNE:

Przed pierwszym użyciem przeczytaj całą instrukcję obsługi, aby uzyskać jak najlepszą efektywność zmywarki,



Koszyk na sztućce

Koszyk na sztućce



Koszyk na sztućce
Górne ramię spryskujące
Koszyk na kubki

Górny koszyk



Dolny koszyk

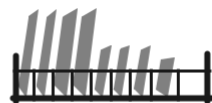


UWAGA:

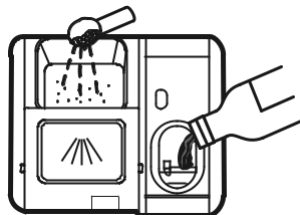
Ilustracje mają jedynie charakter poglądowy, a modele mogą się od siebie różnić.

KORZYSTANIE ZE ZMYWARKI DO NACZYŃ

Przed użyciem zmywarki :



Od wewnątrz → od zewnątrz



1. Wyreguluj zmiękcacz wody
2. Dodaj sól do zmiękczacza
3. Załaduj kosze
4. Napełnij dozownik detergentu



Prosimy zapoznać się z Rozdziałem 1 "Zmiękcacz wody" w CZĘŚCI II:
Wersja specjalna, aby dowiedzieć się jak regulować zmiękcacz wody.

Dodawanie soli do zmiękczacza



UWAGA:

Jeśli Twój model nie posiada zmiękczacza wody, możesz pominąć tę sekcję.

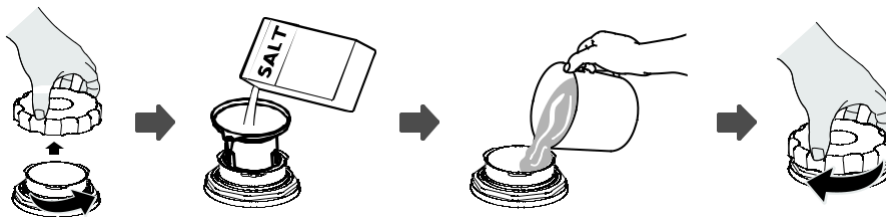
Zawsze używaj soli przeznaczonej do zmywarek.

Zasobnik na sól znajduje się pod dolnym koszem i należy go napełnić zgodnie z poniższymi instrukcjami:

⚠ OSTRZEŻENIE

- **Używaj wyłącznie soli przeznaczonej do zmywarek!**
Każdy inny rodzaj soli, zwłaszcza sól kuchenna, uszkodzi zmiękcacz wody. Producent nie udziela gwarancji ani nie ponosi odpowiedzialności za szkody wynikłe z użycia nieodpowiedniej soli.
- **Napełniaj zasobnik solą wyłącznie przed uruchomieniem cyklu zmywania.**
Zapobiegnie to pozostawianiu ziaren lub resztek słonej wody na dnie zmywarki, co może powodować korozję.


Postępuj zgodnie z poniższymi krokami podczas dodawania soli do zmywarki:



1. Wyjmij dolny kosz i odkręć korek zasobnika.
2. Umieść koniec lejka (jeśli jest w zestawie) w otworze i wsyp około 1,5 kg soli do zmywarki.
3. Napełnij pojemnik na sól wodą do maksymalnego limitu; wypływanie niewielkiej ilości wody z zasobnika na sól to normalne zjawisko.
4. Po napełnieniu zasobnika należy mocno odkręcić nakrętkę.
5. Lampka ostrzegawcza sygnalizująca brak soli zgaśnie po napełnieniu pojemnika na sól solą.
6. Natychmiast po uzupełnieniu zasobnika solą należy uruchomić program zmywania (sugerujemy użycie krótkiego programu). W przeciwnym razie system filtrów, pompa lub inne ważne części maszyny mogą zostać uszkodzone przez słoną wodę, co nie jest to objęte gwarancją.



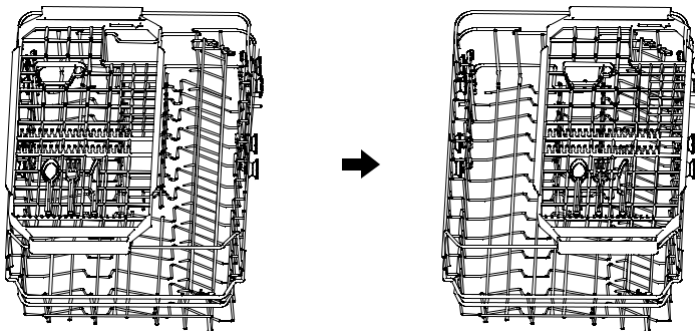
UWAGA:

- Zasobnik na sól należy napełniać tylko wtedy, gdy zapala się lampka ostrzegawcza soli () na panelu sterowania. Zanim sól się rozpuści, lampka ostrzegawcza dla soli może się nadal świecić, nawet jeśli zasobnik na sól jest napełniony.
- Jeśli na panelu sterowania nie ma lampki ostrzegawczej o braku soli (co ma miejsce w przypadku niektórych modeli), można oszacować, kiedy należy uzupełnić sól w zmiękczaczu na podstawie uruchomionych zmywania.
- Jeśli sól się rozlała, uruchom program namaczania lub program szybkiego zmywania, aby ją usunąć.

Wskazówki dotyczące ładowania kosza

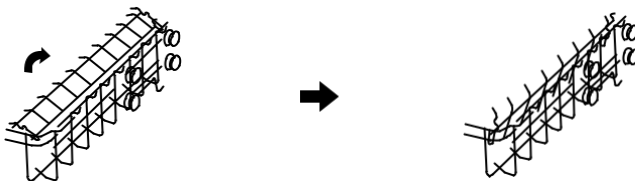
Przesuwny kosz na sztućce

Kosz na sztućce można dowolnie przesunąć w prawo lub w lewo.



Składanie koszy na kubki

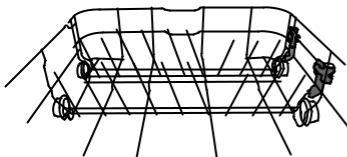
Aby zrobić miejsce na wyższe przedmioty w górnym koszu, podnieś kosz na kubki do góry. Następnie możesz oprzeć o niego wysokie naczynia szklane. Jeśli go nie używasz, możesz go również wyjąć.



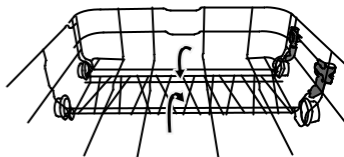
Składanie kolców kosza

Kolce dolnego kosza służą do podtrzymania talerzy i półmisek. Można je złożyć, aby zrobić miejsce na większe przedmioty.

Kolce podniesione do góry



Kolce złożone do tyłu



KONSERWACJA I CZYSZCZENIE

Pielęgnacja z zewnątrz

Drzwi i uszczelka drzwi

Regularnie czyść uszczelki drzwi miękką, wilgotną ściereczką, aby usunąć resztki jedzenia. Podczas ładowania naczyń resztki jedzenia i napojów mogą kapać na krawędzie drzwi zmywarki. Powierzchnie te znajdują się na zewnątrz kabiny myjącej i nie ma do nich dostępu woda z ramion spryskujących. Wszelkie osady należy zetrzeć przed zamknięciem drzwi.

Panel sterowania

Jeśli panel sterowania wymaga czyszczenia, należy przetrzeć go miękką, wilgotną ściereczką.

OSTRZEŻENIE

- Aby uniknąć przedostawania się wody do zamka drzwi i elementów elektrycznych, nie używaj żadnych środków czyszczących w sprayu.
- Do czyszczenia zewnętrznych powierzchni nie używaj ściernych środków czyszczących ani gąbek do szorowania, ponieważ mogą one porysować powierzchnię. Niektóre ręczniki papierowe mogą również porysować lub pozostawiać ślady na powierzchni.

Pielęgnacja wnętrza

Zespół filtrów

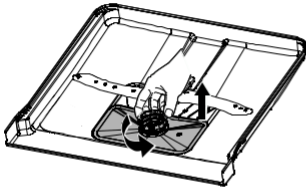
Zespół filtrów w podstawie komory zmywarki zatrzymuje zgrubne zanieczyszczenia z cyklu zmywania, w tym ciała obce, takie jak wykałaczki lub resztki.

Nagromadzone zanieczyszczenia mogą spowodować zatkanie filtrów. Regularnie sprawdzaj stan filtrów, ostrożnie usuwaj ciała obce i w razie potrzeby płucz części zespołu filtrów wodą. Aby wyczyścić filtr, wykonaj poniższe czynności.



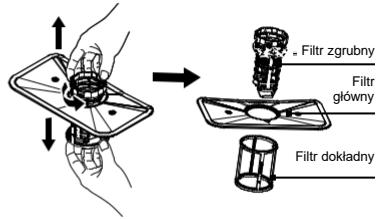
UWAGA:

Ilustracje mają jedynie charakter poglądowy, różne modele systemu filtrującego i ramion spryskujących mogą się różnić.



Otwórz

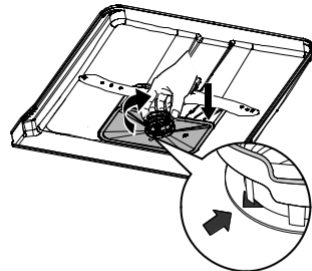
- 1 Chwyć filtr zgrubny i obróć go w kierunku przeciwnym do ruchu wskazówek zegara, aby go odblokować. Podnieś filtr do góry i wyjmij go ze zmywarki.



- 2 Filtr dokładny można wyjąć z dolnej części zespołu filtra. Filtr zgrubny można odłączyć od filtra głównego, delikatnie ściskając wypustki u góry i wyciągając go.



- 3 Większe resztki jedzenia można usunąć przepłukując filtr pod bieżącą wodą. Do dokładnego czyszczenia użyj miękkiej szczoteczki.



- 4 Zamontuj filtry w odwrotnej kolejności do ich demontażu, wymień wkład filtra i obróć zgodnie z ruchem wskazówek zegara do zamknięcia.

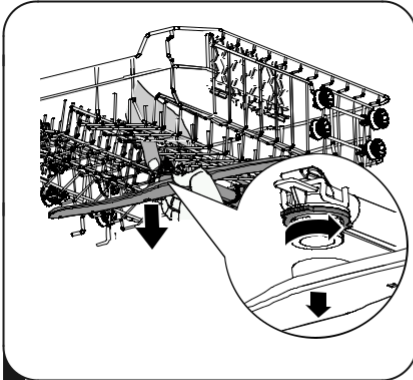


- Nie dokręcaj zbyt mocno filtrów. Zachowaj odpowiednią kolejność umieszczenia filtrów, w przeciwnym razie gruboziarniste zanieczyszczenia mogą dostać się do systemu i spowodować zablokowanie. Nigdy nie używaj zmywarki bez założonych filtrów. Niewłaściwa wymiana filtra może obniżyć poziom wydajności urządzenia oraz uszkodzić naczynia i przybory kuchenne.

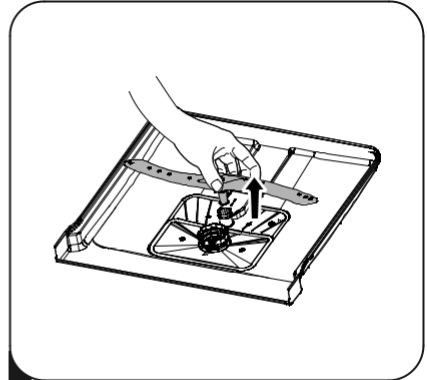
Ramiona natryskowe

Konieczne jest regularne czyszczenie ramion spryskujących, ponieważ chemikalia i twarda woda powodują zatykanie dysz i łożysk ramienia spryskującego.

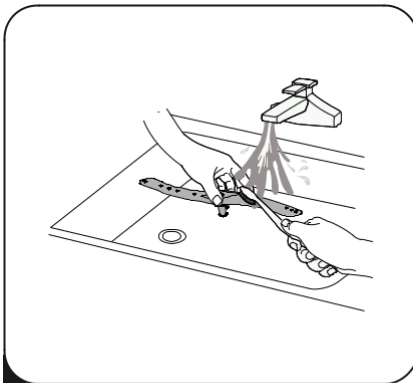
Aby wyczyścić ramiona spryskujące, postępuj zgodnie z poniższymi instrukcjami:



- 1 Aby zdjąć górne ramię spryskujące, przytrzymaj nakrętkę pośrodku nieruchomo i obróć ramię spryskujące w kierunku przeciwnym do ruchu wskazówek zegara, aby je zdjąć.



- 2 Aby zdjąć dolne ramię spryskujące, pociągnij ramię spryskujące do góry.



Przemyj ramiona w ciepłej wodzie z mydłem i użyj miękkiej szczoteczki do czyszczenia dysz. Po dokładnym wypłukaniu umieść je na swoim miejscu.

Ogólne informacje dot. pielęgnacji zmywarki

Zabezpieczenie przed mrozem

Zimą należy podjąć środki ochrony przed zamarzaniem zmywarki. Po zakończeniu każdego cyklu zmywania należy:

1. Odłączyć zmywarkę od źródła zasilania elektrycznego.
2. Zakręcić dopływ wody i odłączyć rurę doprowadzającą wodę od zaworu.
3. Spuścić wodę z rury dopływowej i zaworu wody. (Użyj garnka do zbierania wody)
4. Podłączyć ponownie rurę doprowadzającą wodę do zaworu wody.
5. Wyjąć filtr z dna i użyć gąbki to wchłonięcia resztek wody.

Po każdym cyklu zmywania

Po każdym cyklu zmywania należy odciąć dopływ wody do urządzenia i na chwilę pozostawić drzwi lekko uchylone, aby w środku nie gromadziła się wilgoć i brzydkie zapachy.

Wyjmij wtyczkę z gniazdka

Przed czyszczeniem lub konserwacją należy zawsze wyjąć wtyczkę z gniazdka.

Nie używaj rozpuszczalników i ściernych środków czyszczących

Do czyszczenia zewnętrznych i gumowych części zmywarki nie używaj rozpuszczalników ani ściernych środków czyszczących. Używaj tylko szmatki nasączonej ciepłą wodą z mydłem.

Do usuwania plam z powierzchni wewnątrz użyj szmatki zwilżonej wodą i odrobiną octu lub środka czyszczącego przeznaczanego specjalnie do zmywarek.

Gdy nie używasz zmywarki przez dłuższy czas

Zaleca się uruchomienie cyklu zmywania przy pustej zmywarce, a następnie wyjęcie wtyczki z gniazdka, zakręcenie dopływu wody i pozostawienie lekko uchylonych drzwi urządzenia. Wydłuży to żywotność uszczelek drzwi i zapobiegnie tworzeniu się brzydkich zapachów w urządzeniu.

Przenoszenie urządzenia

Jeśli urządzenie musi zostać przeniesione, staraj się trzymać je w pozycji pionowej. Jeśli jest to absolutnie konieczne, można je położyć na plecach.

Uszczelki

Jednym z czynników powodujących powstawanie brzydkich zapachów w zmywarce do naczyń jest żywność, która pozostaje uwięziona w uszczelkach. Okresowe czyszczenie wilgotną gąbką zapobiegnie temu zjawisku.

I INSTRUKCJA MONTAŻU

⚠ OSTRZEŻENIE



Niebezpieczeństwo porażenia prądem

Odłącz zasilanie elektryczne przed zainstalowaniem zmywarki.

Niezastosowanie się do tego może spowodować śmierć lub porażenie prądem.

⚠ Uwaga

Montaż węży i podłączeń elektrycznych powinien być wykonywany przez profesjonalistów.

16 Podłączenie do zasilania

⚠ OSTRZEŻENIE

Dla własnego bezpieczeństwa:

- Nie używaj przedłużaczy ani przejściówek.
- Pod żadnym pozorem nie odcinaj od uziemienia ani nie usuwaj bolca uziemienia z wtyczki.

Wymagania elektryczne

Sprawdź tabliczkę znamionową, aby poznać napięcie znamionowe i podłącz zmywarkę do odpowiedniego źródła zasilania. Użyj wymaganego bezpiecznika 10A/13A/16A, zalecanego bezpiecznika zwłocznego lub bezpiecznika automatycznego i zapewnij oddzielny obwód obsługujący wyłącznie zmywarkę.

Przyłącze elektryczne

Upewnij się, że napięcie i częstotliwość mocy odpowiadają tym na tabliczce znamionowej. Wtyczkę należy wkładać wyłącznie do gniazdka elektrycznego z uziemieniem. Jeśli gniazdko elektryczne, do którego zamierzasz podłączyć

CZĘŚĆ I

urządzenie nie jest odpowiednie dla wtyczki, wymień je; nie używać przejściówek itp., ponieważ mogą one spowodować przegrzanie i spalenie.

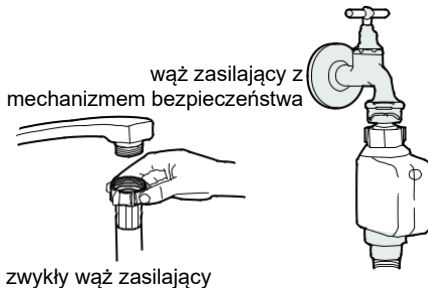
▲ Przed użyciem upewnij się, że uziemienie wykonano właściwie.

Podłączenie do sieci wodociągowej i kanalizacji

Przyłącze zimnej wody

Podłącz wąż doprowadzający zimną wodę do gwintowanego złącza 3/4 (cala) i upewnij się, że jest mocno dokręcony.

Jeśli rury są nowe lub nie były używane przez dłuższy okres czasu, pozwól wodzie spłynąć, aby się upewnić że woda jest czysta. Ten środek ostrożności jest konieczny, aby uniknąć ryzyka zatkania dopływu wody i uszkodzenia urządzenia.



Wąż zasilający z mechanizmem bezpieczeństwa

Wąż bezpieczeństwa ma podwójne ścianki. System gwarantuje interwencję poprzez blokowanie przepływu wody w przypadku pęknięcia węża zasilającego oraz gdy przestrzeń powietrzna między samym wężem zasilającym a zewnętrznym wężem karbowanym jest wypełniona wodą.

⚠ OSTRZEŻENIE

Wąż podłączony do kranu, może pęknąć, jeśli jest zainstalowany na tym samym przewodzie co zmywarka. Jeśli Twój zlew jest w niego wyposażony, zaleca się odłączenie węża i zatkanie otworu.

Podłączanie węża bezpieczeństwa

1. Wyciągnij węże bezpieczeństwa z wnęki znajdującej się z tyłu zmywarki.
2. Dokręć wąż bezpieczeństwa do kranu z gwintem 3/4 cala.
3. Odkręć w pełni wodę przed uruchomieniem zmywarki.

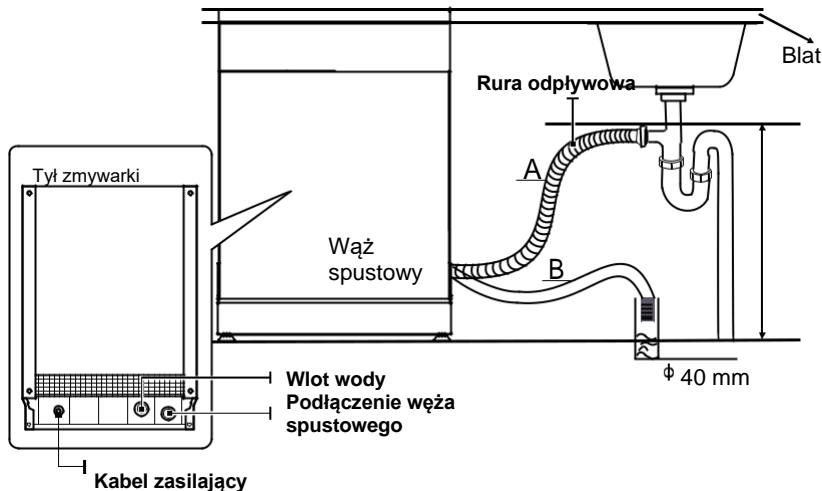
Odłączanie węża bezpieczeństwa

1. Zakręć wodę.
2. Odkręć wąż bezpieczeństwa od kranu.

Podłączenie węży spustowych

Włóż wężyk spustowy do rury odpływowej o średnicy co najmniej 4 cm lub pozwól wodzie spływać bezpośrednio z niego do zlewu, uważając, aby go nie zginać ani nie zaciskać. Koniec wężyka spustowego musi znajdować się na wysokości maks. 1000 mm. Końcówkę wężyka nie wolno zanurzać w wodzie, aby uniknąć cofania się wody do zmywarki.

⚠ Wąż odpływowy można bezpiecznie zamocować w pozycji A lub B



Spuszczanie nadmiaru wody z węży

Jeśli przyłączy do rury odpływowej jest umieszczone powyżej 1000 mm, nadmiar wody zalegać w wężyku odpływowym. Konieczne będzie spuszczenie nadmiaru wody z wężyka do miski lub odpowiedniego pojemnika na zewnątrz, umieszczonego poniżej zlewu.

Wylot wody

Podłącz wężyk spustowy wody. Wąż spustowy musi być prawidłowo zamontowany, aby uniknąć wycieków wody. Upewnij się, że wężyk odprowadzający wodę nie jest zagięty ani przygnieciony.

Wąż przedłużający

Jeśli potrzebujesz przedłużenia wężyka spustowego, upewnij się, że jego przedłużenie będzie tego samego typu.

Długość wężyka nie może przekroczyć 4 metrów; w przeciwnym razie efekt zmywania będzie słabszy.

Podłączenie do syfonu

Przyłączy odpływu musi znajdować się na wysokości mniejszej niż 1000 mm (maksymalnie) od spodu zmywarki.

Pozycjonowanie, regulacja i poziomowanie

Ustaw urządzenie w żądanym miejscu. Tył zmywarki powinien być oparty o ścianę za nią, a boki wzdłuż sąsiednich szafek lub ścian. Zmywarka jest wyposażona w węże doprowadzające i odprowadzające wodę, które można zamontować po prawej lub lewej stronie, aby ułatwić montaż.

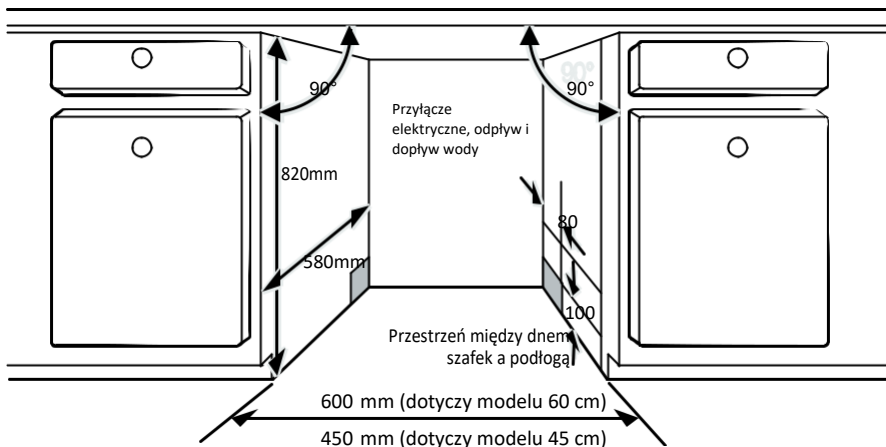
Instalacja w zabudowie kuchennej (dotyczy modelu zintegrowanego)

Krok 1. Wybór najlepszego miejsca na zmywarkę do naczyń

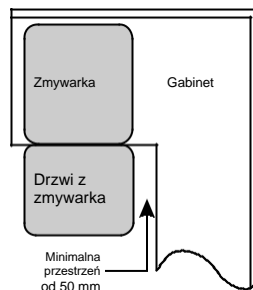
Pozycja montażowa zmywarki powinna znajdować się w pobliżu istniejącego węża dopływowego i odpływowego oraz gniazdka elektrycznego.

Ilustracje przedstawiają wymiary i pozycje montażu zmywarki.

1. Zachować co najmniej 5 mm między górą zmywarki a szafką i zewnętrznymi drzwiami szafki.



2. Jeśli zmywarka jest zainstalowana w szafce narożnej, należy pozostawić trochę miejsca na otwarciu drzwi.



UWAGA:

W zależności od tego, gdzie znajduje się gniazdko elektryczne, może być konieczne wycięcie otworu w szafce.

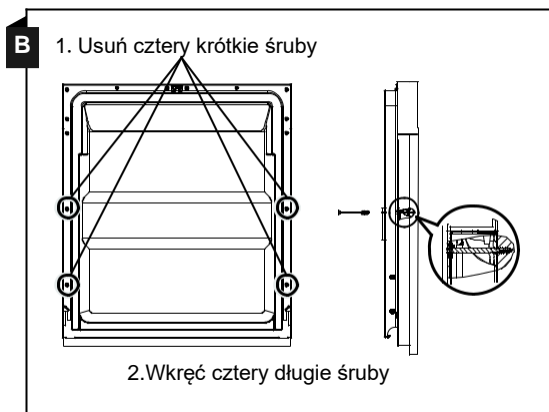
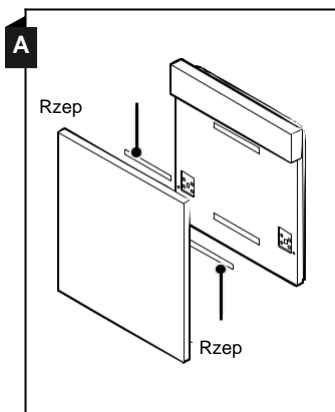
Krok 2. Wymiarowanie panelu zmywarki i jego montaż



Postępuj zgodnie ze szczegółową instrukcją montażu dotyczącą mocowania ozdobnego panelu drzwiowego.

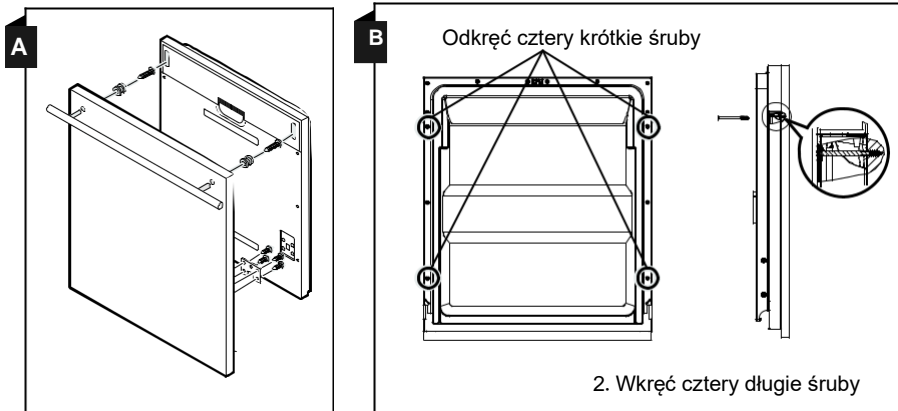
Model częściowo zintegrowany

Oddziel pasek na rzep A i pasek na rzep B i przymocuj pasek na rzep A po wewnętrznej stronie panelu. Przymocuj filcowy pasek na rzep B na zewnętrznych drzwiach zmywarki (patrz rysunek A). Po właściwym ustawieniu panelu przymocuj panel do drzwi zewnętrznych zmywarki za pomocą i wkrętów (patrz rysunek B).



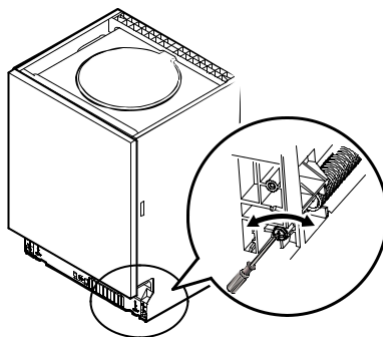
W pełni zintegrowany model

Zamontuj haczyk na panelu dekoracyjnym i włóż haczyk w szczelinę w zewnętrznych drzwiach zmywarki (patrz rys. A). Po ustawieniu panelu przymocuj panel do drzwi zewnętrznych za pomocą śrub i wkrętów (patrz rys. B).



Krok 3. Regulacja naciągu sprężyny drzwiowej

1. Sprężyny drzwi są ustawione fabrycznie na odpowiednie napięcie drzwi zewnętrznych. Jeśli zainstalowany jest panel dekoracyjny, musisz sam wyregulować napięcie sprężyny drzwi. Obracaj śrubą regulacyjną regulatora w celu naprężenia lub rozluźnienia stalowej linki.
2. Naprężenie sprężyny drzwi jest prawidłowe, gdy drzwi pozostają poziomo w pozycji całkowicie otwartej, ale zamykają się przy lekkim uniesieniu ich palcem.

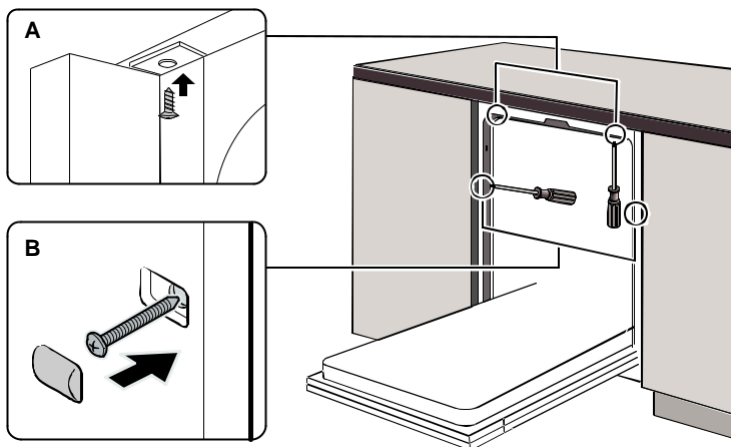


Krok 4. Etapy instalacji zmywarki



Prosimy zapoznać się poszczególnymi krokami instalacji na rysunkach instalacyjnych.

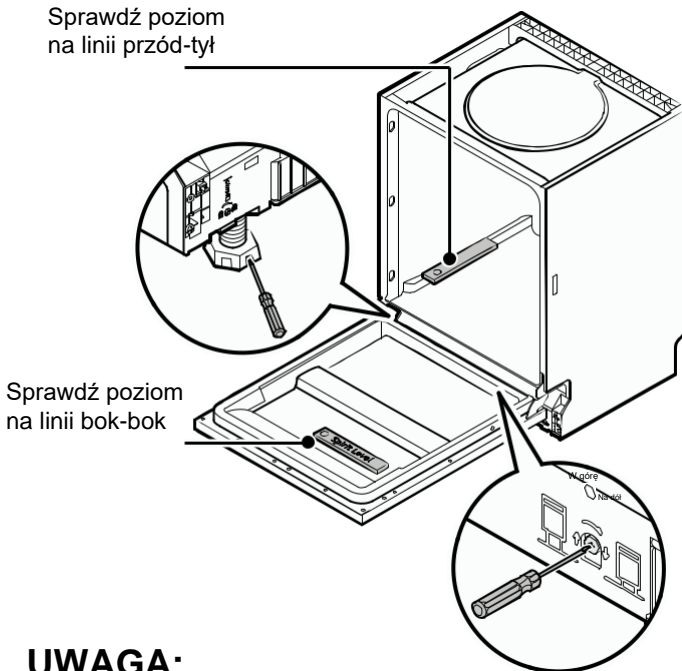
1. Przymocuj pasek taśmy antykondensacyjnej pod powierzchnią blatu roboczego. Upewnij się, że pasek jest zlicowany z krawędzią blatu. (Krok 2)
2. Podłącz wąż dopływowy do dopływu zimnej wody.
3. Podłącz wąż spustowy.
4. Podłącz przewód zasilający.
5. Umieść zmywarkę we wnęce między szafkami.
6. Wypoziomuj zmywarkę. Tylną nóżkę można regulować od przodu zmywarki, obracając śrubą krzyżakową na środku podstawy zmywarki za pomocą śrubokręta krzyżakowego. Do regulacji przednich nóżek użyj śrubokręta płaskiego i obracaj przednimi nóżkami, aż zmywarka będzie wypoziomowana. (Kroki 5-6)
7. Zamontuj panel dekoracyjny do zewnętrznych drzwi zmywarki. (Kroki 7-10)
8. Wyreguluj napięcie sprężyn drzwi za pomocą śrubokręta krzyżakowego, obracając nim w kierunku zgodnym z ruchem wskazówek zegara, aby naprężyć lewą i prawą sprężynę drzwi. Niezastosowanie się do tego może spowodować uszkodzenie zmywarki. (Krok 11)
9. Zmywarka musi być zamocowana w miejscu. Można to zrobić na dwa sposoby:
 - A. Normalna powierzchnia robocza: Umieść hak montażowy w szczelinie płaszczyzny bocznej i przymocuj go do powierzchni roboczej za pomocą śrub.
 - B. Blat z marmuru lub granitu: Przymocuj boki za pomocą śrub.



Krok 5. Poziomowanie zmywarki

Zmywarka musi być wypoziomowana, aby zapewnić prawidłowe działanie koszy na naczynia i wydajność zmywania.

1. Umieść poziomiec na drzwiach i prowadnicy kosza wewnątrz komory zmywarki, jak pokazano na ilustracji, aby sprawdzić, czy zmywarka jest wypoziomowana.
2. Wypoziomuj zmywarkę, regulując indywidualnie trzy nóżki poziomiczące.
3. Podczas poziomiczenia zmywarki należy zwrócić uwagę, aby nie dopuścić do przechylenia się zmywarki.



UWAGA:

Maksymalna wysokość regulacji nóżek wynosi 50 mm.

Wskazówki dotyczące rozwiązywania problemów

Przed wezwaniem serwisu

Przejrzenie tabel na kolejnych stronach może uchronić Cię przed koniecznością wezwania serwisu.

Problem	Możliwe przyczyny	Co robić
Zmywarka nie uruchamia się	Przepalony bezpiecznik lub zadziało urządzenie przerywające obwód.	Wymień bezpiecznik lub zresetuj wyłącznik automatyczny. Wyłącz wszystkie inne urządzenia na tym samym obwodzie.
	Nie jest włączone zasilanie.	Upewnij się, że zmywarka jest włączona, a drzwiczki zamknięte. Upewnij się, że przewód zasilający jest prawidłowo podłączony do gniazdka ściennego.
	Ciśnienie wody jest zbyt niskie	Sprawdź, czy dopływ wody jest prawidłowo podłączony, a woda odkręcona.
	Drzwi zmywarki nie są prawidłowo zamknięte.	Upewnij się, że drzwi są poprawnie zamknięte i zatrzaśnięte.
Woda nie jest wypompowywana ze zmywarki	Skręcony/uwięziony wąż	Sprawdź wąż spustowy.
	Filtr jest zatkany.	Sprawdź system filtrów.
	Zlew kuchenny jest zatkany.	Sprawdź odpływanie wody ze zlewozmywaka. Jeśli problem stanowi zatkany zlewozmywak, możesz wezwać hydraulika, a nie serwisanta od zmywarek do naczyń.
Piana w komorze	Niewłaściwy detergent.	Używaj tylko detergentów przeznaczonych do zmywarek do naczyń, aby uniknąć obecności mydlin. Otwórz zmywarkę i pozwól mydlinom wyparować. Nalej 1 litr zimnej wody na dno zmywarki. Zamknij drzwi zmywarki, a następnie wybierz dowolny cykl. Zmywarka na początku spuści wodę. Otwórz drzwi po zakończeniu etapu opróżniania i sprawdź, czy mydliny zniknęły. W razie potrzeby powtórz tę czynność.

CZĘŚĆ I

Problem	Możliwe przyczyny	Co robić
	Rozlany nablyszczacz.	Natychmiast wycieraj rozlany środek nablyszczający.
Poplamione wnętrze komory	Prawdopodobnie użyty został detergent z barwnikiem.	Upewnij się, że detergent nie zawiera barwnika.
Biały film na powierzchni wewnątrz zmywarki	Osadzone minerały z twardej wody.	Do czyszczenia wnętrza używaj wilgotnej, miękkiej ściereczki nasączonej detergentem do zmywarek - noś gumowe rękawiczki. Nigdy nie używaj innych środków czyszczących poza przeznaczonymi do zmywarek, w przeciwnym razie wewnątrz będzie osadzać się piana lub resztki mydlin.
Rdza na sztucach	Elementy, których dotyczy problem nie są odporne na korozję.	Unikaj mycia w zmywarce rzeczy, które nie są odporne na korozję.
	Żaden program nie został uruchomiony po dodaniu soli do zmywarki. Resztki soli dostały się do zmywarki.	Po dodaniu soli zawsze uruchamiaj program zmywania bez naczyń w środku. Nie wybieraj funkcji Turbo (jeśli występuje) po dodaniu soli do zmywarki.
	Pokrywka bardziej zasobnika zmiękczacza jest poluzowana.	Sprawdź, czy pokrywka jest dobrze zamocowana.
Stukanie w środku zmywarki	Ramię spryskujące stuka o kosz	Przerwij program i ustawienie elementów, które blokują ramię spryskujące.
Grzechoczący dźwięk dochodzący ze zmywarki	Naczynia leżą luźno w zmywarce.	Przerwij program i inaczej ułóż naczynia.
Odgłos z rur wodociągowych	Może to wynikać z układu instalacji wodociągowej lub przekroju rur	Nie ma to wpływu na działanie zmywarki. W razie wątpliwości skontaktuj się z wykwalifikowanym hydraulikiem
Naczynia nie są czyste	Naczynia nie były załadowane poprawnie.	Patrz CZĘŚĆ II. "Przygotowanie i załadunek naczyń"
	Wybrano zbyt delikatny program	Wybierz bardziej intensywny program

CZĘŚĆ I

Problem	Możliwe przyczyny	Co robić
Naczynia nie są czyste	Dodano za mało detergentu	Użyj więcej detergentu lub zmień go na inny.
	Przedmioty wewnątrz blokują ruch ramion spryskujących	Zmień rozmieszczenie tak, aby ramiona mogły się swobodnie obracać
	Filtry nie są czyste lub nie są prawidłowo zamontowane w dolnej części zmywarki. Może to spowodować zablokowanie dysz ramion spryskujących.	Wyczyść i/lub prawidłowo zamontuj filtr. Wyczyść dysze ramienia spryskującego.
Nalot na szklanych naczyniach	Połączenie miękkiej wody ze zbyt dużą ilością detergentu	Użyj mniej detergentu, jeśli masz miękką wodę i do mycia szkła wybierz krótszy cykl.
Białe plamy na naczyniach i szkle	Osadzanie się kamienia ze względu na zbyt twardą wodę.	Sprawdź ustawienia zmiękczacza wody lub napełnij go solą.
Czarne lub szare ślady na naczyniach	Aluminiowe garnki ocierały się o naczynia	Użyj łagodnego ściernego środka czyszczącego, aby wyeliminować otarcia.
W dozowniku pozostały resztki detergentu	Naczynia zablokowały dozownik	załaduj ponownie naczynia.
Naczynia nie schną	Niewłaściwe załadowanie naczyń	Używaj rękawiczek, jeśli pozostałości detergentu mogą znaleźć na naczyniach, aby uniknąć podrażnienia skóry.
	Naczynia wyjmowane zbyt wcześnie	Nie opróżniaj zmywarki natychmiast po zakończeniu cyklu. Uchyl lekko drzwi, aby para znalazła ujście. Wyjmij naczynia gdy temperatura wewnątrz będzie bezpieczna.. Rozładuj najpierw dolny kosz, aby zapobiec kapaniu wody z górnego kosza.
	Wybór niewłaściwego programu	Przy krótkim programie temperatura zmywania jest niższa, co zmniejsza wydajność. Wybierz dłuższy program.
	Używanie sztućców z powłoką niskiej jakości	W przypadku tych elementów odprowadzanie wody jest trudniejsze. Sztućce czy naczynia tego typu nie nadają się do mycia w zmywarce.

⚠ OSTRZEŻENIE

Samodzielna naprawa lub naprawa przeprowadzona w sposób nieprofesjonalny stwarzają poważne zagrożenie dla bezpieczeństwa użytkownika urządzenia i mają wpływ na gwarancję.

Dostępność części zamiennych

- **Przez 7 lat od wypuszczenia na rynek ostatniego egzemplarza tego modelu:**

Silnik, pompa obiegowa i spustowa, grzałki i elementy grzejne, w tym pompy ciepła (oddzielnie lub w zestawie), rurociągi i powiązane urządzenia, w tym wszystkie węże, zawory, filtry i systemy aqua stop, części konstrukcyjne i wewnętrzne związane z zespołami drzwi (oddzielnie lub w zestawie), płytki obwodów drukowanych, wyświetlacze elektroniczne, przełączniki ciśnienia, termostaty i czujniki, oprogramowanie i oprogramowanie układowe, w tym oprogramowanie do resetowania.

- **Przez 10 lat od wypuszczenia na rynek ostatniego egzemplarza tego modelu:**

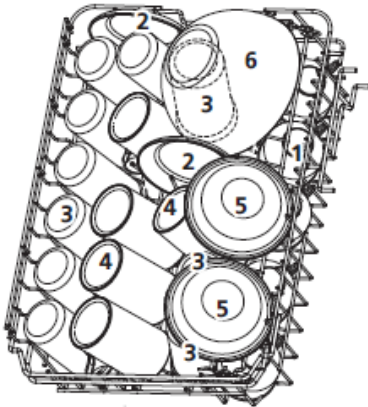
Zawiasy i uszczelki drzwi, inne uszczelki, ramiona spryskujące, filtry odpływowe, kosze wewnętrzne i plastikowe elementy, takie jak koszyki i pokrywy.

ZAŁADUNEK KOSZY

ZGODNIE Z EN60436:

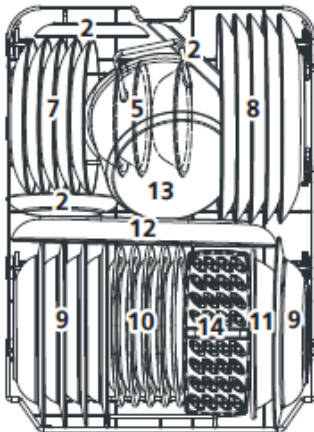
Ładowanie zmywarki do pełnej nominalnej pojemności przyczynia się do oszczędności energii i wody.

1. Górny kosz:



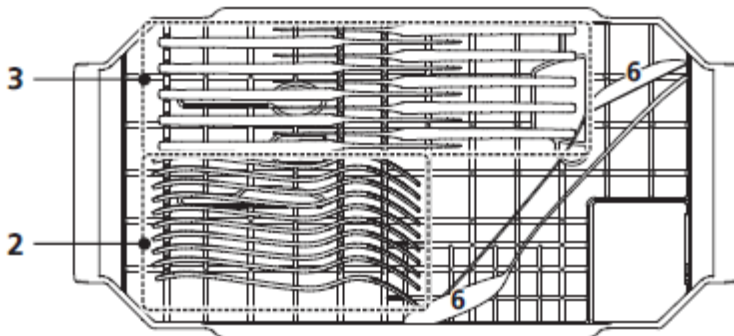
Numer	Element
1	Filiżanki
2	Spodki
3	Szklanki
4	Kubki
5	Miseczki deserowe
6	Szklana miska

2. Dolny kosz:

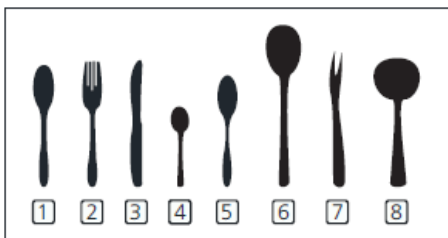
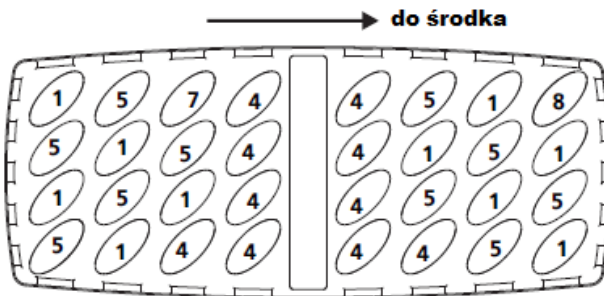


Numer	Element
7	Talerzyki deserowe
8	Talerze płytkie
9	Talerze głębokie
10	Talerzyki deserowe (z melaminy)
11	Miska z melaminy
12	Półmisek
13	Mały rondel
14	Kosz na sztucze

3. Kosz poziomy na sztućce:



4. Kosz pionowy na sztućce:



Numer	Element
1	Łyżki do zupy
2	Widelce
3	Noże
4	Łyżeczki
5	Łyżeczki deserowe
6	Łyżki do serwowania
7	Widelce do serwowania
8	Chochle do sosu

Informacje dot. testów porównawczych zgodnie z EN60436

Pojemność: 10 kompletów naczyń

Położenie górnego kosza: dolne położenie

Program: ECO

Ustawienie nabłyszczacza: Max

Ustawienie zmiękczacza: H3

SPIS TREŚCI

01	4	KORZYSTANIE ZE ZMYWARKI DO NACZYŃ
	4	Panel sterowania
	6	Zmiękcacz wody
	7	Przygotowanie i załadunek zmywarki
	10	Nabłyszczacz i detergent
	11	Napełnianie zasobnika nabłyszczacza
	12	Napełnianie dozownika detergentu
02	13	PROGRAMY
	13	Tabela programów zmywania
	16	Oszczędzanie energii
	16	Uruchamianie programu
	16	Zmiana programu w trakcie cyklu
	17	Dodawanie naczyń w trakcie cyklu
03	18	KODY BŁĘDÓW
04	19	INFORMACJE TECHNICZNE

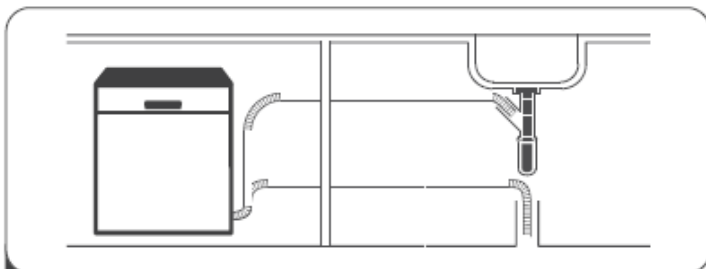


UWAGA:

- Jeśli nie potrafisz samodzielnie rozwiązać problemów, poproś o pomoc serwisanta.
- Producent, kierując się polityką ciągłego rozwoju i aktualizacji produktu, może bez uprzedzenia dokonywać modyfikacji urządzenia.
- W przypadku zagubienia instrukcji obsługi lub gdy jej wersja okaże się przestarzała, możesz otrzymać jej najnowszą wersję od producenta lub sprzedawcy urządzenia.

SKRÓCONA INSTRUKCJA OBSŁUGI

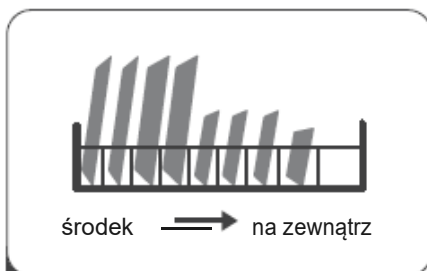
Prosimy o zapoznanie się z odpowiednią sekcją instrukcji obsługi, zawierającą szczegółowe informacje na temat sposobów instalacji.



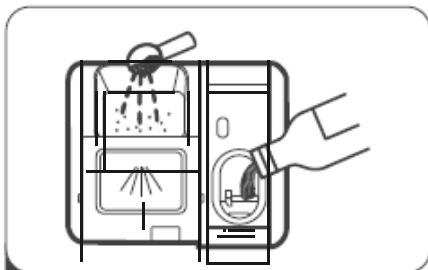
- 1** Zainstaluj zmywarkę
(Zapoznaj się z Sekcją 5 "INSTRUKCJE DOT. INSTALACJI" w CZĘŚCI I: Informacje ogólne)



- 2** Usuń większe resztki jedzenia z naczyń.
Unikaj płukania wstępnego.



- 3** Załaduj kosze.



- 4** Napełnij dozownik detergentu i zasobnik nabyliczacza.





- 5** Wybierz odpowiedni program i uruchom zmywarkę.




KORZYSTANIE ZE ZMYWARKI DO NACZYŃ

Panel sterowania





Obsługa (przyciski)

1 Wł./Wył.	Naciśnij ten przycisk, aby włączyć/wyłączyć zmywarkę.
2 Programy	Naciśnij ten przycisk, aby wybrać odpowiedni program zmywania. Po naciśnięciu zaświeci się kontrolka programu.
3 Opóźnienie startu	Naciśnij przycisk, aby włączyć funkcję opóźnionego startu. Opóźnij cykl maks. o 24 godzin (w odstępach jednogodzinnych).
4 Półowa załadunku	Gdy do umycia masz mniej niż połowę maksymalnego załadunku, możesz uruchamiać tę funkcję, aby oszczędzać energię i wodę. (tylko z programem intensywnym, uniwersalnym, ekonomicznym, do szkła i 90 min.)
5 Dodatkowe suszenie	Dla lepszego efektu suszenia. (Może być używany tylko z Intensywnym, Universal, ECO, Szkło i 90 min)
6 Wskaźniki programów	<p> Intensywny Do najbardziej zabrudzonych naczyń i normalnie zabrudzonych garnków, patelni, naczyń, itp. z zaschniętymi resztkami jedzenia.</p> <p> Uniwersalny Do normalnie zabrudzonych naczyń, takich jak garnki, talerze, szklanki i lekko zabrudzone patelnie.</p>

<p>6</p> <p>Wskaźniki programów</p>	<p>ECO EKO Jest to program standardowy, nadający się do mycia normalnie zabrudzonej zastawy stołowej i jest to najbardziej wydajny program pod względem łącznego zużycia energii i wody.</p> <p> Szkló Do lekko zabrudzonych naczyń i szkła.</p> <p> 90 min Do normalnie zabrudzonych wsadów, które wymagają szybkiego umycia.</p> <p> Szybki Krótsze zmywanie dla lekko zabrudzonych wsadów, które nie wymagają suszenia.</p>
---	---

Wyświetlacz

<p>7</p> <p>Lampki ostrzegawcze</p>	<p> Płyn nablyszczający Jeśli świeci się kontrolka "❄", oznacza to, że w zmywarce jest mało płynu nablyszczającego do zmywarki i wymaga uzupełnienia.</p> <p> Sól Jeśli świeci się wskaźnik "☉", oznacza to, że w zmywarce jest mało soli do zmywarki i należy ją ponownie napełnić.</p>
<p>8</p> <p>Ekran</p>	<p>Wyświetlanie czasu pozostałego do zakończenia cyklu oraz czasu opóźnienia, kodów błędów, itp.</p>

Zmiękczacze wody

Zmiękczacze wody jest ustawiany ręcznie przy użyciu pokrętła twardości wody. Zmiękczacze wody przeznaczony jest do usuwania z wody minerałów i soli, które mają szkodliwy lub niekorzystny wpływ na działanie urządzenia. Im więcej minerałów, tym twardsza jest woda.

Zmiękczacze należy dostosować do twardości wody w Twojej okolicy.

Lokalny zakład gospodarki wodnej może doradzić Ci w sprawie twardości wody w Twojej okolicy.

Regulacja zużycia soli

Zmywarka została zaprojektowana tak, aby umożliwić regulację ilości zużywanej soli w zależności od twardości wody. Pozwala to na optymalizację i dostosowanie poziomu zużycia soli.

Postępuj zgodnie z poniższymi krokami, aby dostosować ilość soli dodawanej podczas zmywania.

1. Otwórz drzwi, włącz urządzenie;
2. W ciągu 60 sekund od chwili włączenia urządzenia naciśnij przycisk przez ponad 5 sekund programowania, aby przejść do trybu ustawień zmiękczacza wody.
3. Naciśnij ponownie przycisk programowania, aby wybrać odpowiednie ustawienie; ustawienie zmienia się w następującej kolejności: H1->H2->H3->H4->H5->H6;
4. Naciśnij przycisk wł./wył., aby zakończyć ustawianie.

TWARDOŚĆ WODY				Poziom ustawień	Regeneracja po określonej liczbie cykli	Zużycie soli (g/cykl)
skala						
niemiecka °Dh	francuska °fH	brytyjska °Clarke	mmol/l			
0 - 5	0 - 9	0 - 6	0 - 0.94	H1	Brak regeneracji	0
6-11	10 - 20	7-14	1.0 - 2.0	H2	10	9
12 - 17	21 - 30	15 - 21	2.1 - 3.0	H3	5	12
18 - 22	31 - 40	22 - 28	3.1 - 4.0	H4	3	20
23 - 34	41 - 60	29 - 42	4.1 - 6.0	H5	2	30
35 - 55	61 - 98	43 - 69	6.1 - 9.8	H6	1	60

1°dH=1,25 °Clarke=1,78 °fH=0,178 mmol/l

Ustawienie fabryczne: H3

- 1) Każdy cykl regeneracji zużywa dodatkowe 2,0 l wody, a zużycie energii wzrasta o 0,02 kWh; program wydłuża się o 4 minuty.



Prosimy sprawdzić Rozdział 3 "Dodawanie soli do zmiękczacza" w CZĘŚCI I.: Informacje ogólne, jeśli w zmywarce zabraknie soli.



UWAGA:

Jeśli Twój model nie ma zmiękczacza wody, możesz pominąć tę sekcję.

Zmiękcacz wody

Twardość wody jest różna w różnych miejscach. Jeśli w zmywarce do naczyń używana jest twarda woda, na naczyniach i przyborach kuchennych będą tworzyć się osady.

Urządzenie wyposażone jest w specjalny zmiękcacz, który posiada pojemnik na sól, zaprojektowany tak, aby usuwać minerały z wody.

Przygotowywanie i ładowanie naczyń

- Rozważ zakup przyborów kuchennych, które są oznaczone jako nadające się do mycia w zmywarce.
- Dla poszczególnych przyborów wybieraj program o najniższej temperaturze.
- Nie wyjmuj szkła i sztućców ze zmywarki natychmiast po zakończeniu programu, aby ich nie uszkodzić.

Sztućce i naczynia

Nieodpowiednie do mycia w zmywarce

- Sztućce z rękojeścią drewnianą, z porcelany rogowej lub z masy perłowej
- Przedmioty plastikowe, które nie są odporne na ciepło
- Starszego typu sztućce z klejonymi częściami, które nie są odporne na wysoką temperaturę
- Sztućce lub naczynia klejone
- Sztućce i naczynia wykonane z cyny lub miedzi
- Kryształ
- Przedmioty ze stalowymi elementami podatnymi na rdzewienie
- Drewniane tace
- Przedmioty wykonane z włókien syntetycznych

Ograniczone stosowanie

- Niektóre rodzaje szkła matowieją po dużej liczbie cykli
- Części ze srebra i aluminium mają tendencję do odbarwiania się podczas zmywania
- Wzory na szkle mogą blaknąć przy częstym myciu w zmywarce

Zalecenia dotyczące ładowania naczyń do zmywarki

Zgarnij z naczyń duże kawałki resztek jedzenia. Namocz przypalone resztki na patelniach. Nie ma potrzeby splukiwania naczyń pod bieżącą wodą.

Aby uzyskać możliwie najlepszą efektywność zmywarki, postępuj zgodnie z poniższymi wskazówkami dotyczącymi ładowania.

(Niektóre cechy i wygląd koszy mogą się różnić w zależności od modelu)

Umieszczaj przedmioty w zmywarce w następujący sposób:

- Kubki, szklanki, garnki/patelnie itp. muszą być skierowane dnem w górę.
- Zakrzywione przedmioty lub posiadające wgłębienia należy ustawiać pod kątem, aby woda mogła z nich odpływać.
- Wszystkie przybory powinny być stabilnie ustawione, tak aby nie mogły się przewrócić.
- Przybory i naczynia należy umieszczać w taki sposób, aby ramiona spryskujące mogły się swobodnie obracać podczas zmywania.
- Ładuj przedmioty takie jak kubki, szklanki, patelnie, itp. do góry nogami, aby woda nie mogła gromadzić się w środku. Naczynia i sztucce nie mogą leżeć jeden w drugim ani przylegać do siebie. Aby uniknąć uszkodzenia, przedmioty ze szkła nie powinny się ze sobą stykać.
- Górny kosz przeznaczony jest do mycia delikatniejszych i lżejszych naczyń, takich jak szklanki, czy filiżanki do kawy i herbaty.
- Noże z długimi ostrzami ustawione w pozycji pionowej stanowią potencjalne zagrożenie!
- Długie i/lub ostre sztucce, takie jak noże do krojenia, należy umieszczać poziomo w górnym koszu.
- Nie należy przeciążać zmywarki. Jest to ważne dla efektu zmywania i rozsądnego zużycia energii.



UWAGA:

Drobnych rzeczy nie należy myć w zmywarce, ponieważ mogą one łatwo wypaść z kosza.

Wyładunek naczyń

Aby zapobiec kapaniu wody z górnego kosza na umyte naczynia w dolnym koszu, zalecamy opróżnianie najpierw dolnego kosza, a następnie górnego.

OSTRZEŻENIE



Wymowane przedmioty mogą być gorące! Wyjmuj szkło i sztucce ze zmywarki po około 15 minutach po zakończeniu programu, aby ich nie uszkodzić.

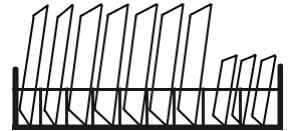
Ładowanie górnego kosza

Górny kosz przeznaczony jest do ustawiania delikatniejszych i lżejszych naczyń, takich jak szklanki, filiżanki i spodki do kawy i herbaty, a także talerze, małe miseczki i płytkie garnki (o ile nie są zbyt brudne). Ustawiaj naczynia i naczynia tak, aby nie przesuwaly się pod wpływem strumienia tryskającej wody.



Ładowanie dolnego kosza

Sugerujemy umieszczanie w dolnym koszu dużych i trudnych do umycia przedmiotów: takich jak garnki, patelnie, pokrywki, naczynia do serwowania jedzenia i miski, w sposób pokazany na rysunku obok. Zaleca się umieszczanie naczyń do serwowania i pokrywek z boku koszy, aby uniknąć blokowania obracającego się górnego ramienia spryskującego.



Maksymalna zalecana średnica talerzy - nie utrudniająca otwierania dozownika detergentu - wynosi 19 cm.

Ładowanie sztućców koszyka na sztućce

Sztućce należy umieszczać oddzielone od siebie w koszu na sztućce. Unikaj zbyt ciasnego układania sztućców, aby zapobiec ich niedomyciu.

⚠ OSTRZEŻENIE



**Nie pozwól, aby jakkolwiek przedmiot wystawał poza dno kosza.
Zawsze ładuj przybory ostrym końcem skierowanym w dół!**



**Aby uzyskać doskonały efekt zmywania, należy ładować kosze zgodnie z instrukcjami podanymi w ostatniej sekcji CZĘŚCI I :
Informacje ogólne.**

• Nablyszczacz i detergent


Nabłyszczacz jest uwalniany podczas ostatniego cyklu płukania i zapobiega osadzeniu się kropelek wody na naczyniach i pozostawiania plam i smug. Przyspiesza również suszenie, powodując ściekanie wody z naczyń. Twoja zmywarka jest przystosowana do używania nabłyszczacza w płynie.

OSTRZEŻENIE

Używaj wyłącznie markowego nabłyszczacza do zmywarki. Nigdy nie napełniaj zasobnika nabłyszczacza żadnymi innymi substancjami (np. środkiem do czyszczenia zmywarek, detergentem w płynie, itp.). Mogą spowodować uszkodzenie urządzenia.

Uzupełnianie płynu nabłyszczającego

Regularność napełniania zasobnika na środek nabłyszczający zależy od częstotliwości mycia naczyń i aktualnego ustawienia nabłyszczacza.

- Lampka kontrolna niskiego poziomu nabłyszczacza () zaświeci się, gdy zaistnieje potrzeba dodania nabłyszczacza.
- Nie przepelniaj zasobnika nabłyszczacza.

Detergent

Składniki chemiczne wchodzące w skład detergentu są niezbędne do usunięcia wszelkich zabrudzeń ze zmywarki. Nadaje się do tego celu większość detergentów dostępnych w handlu.

OSTRZEŻENIE

- Właściwe używanie detergentu

Używaj wyłącznie nieprzeterminowanego detergentu przeznaczonego specjalnie do zmywarek. Przechowuj go w suchym miejscu.

Nie umieszczaj detergentu w dozowniku, dopóki nie będziesz gotowy do uruchomienia zmywarki. Detergent do zmywarek ma właściwości korozyjne!

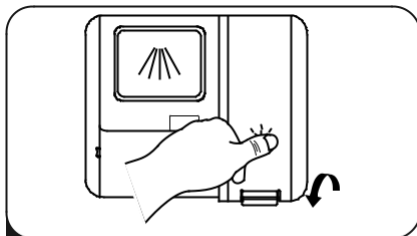


Detergent do zmywarek należy przechowywać w miejscu niedostępnym dla dzieci.

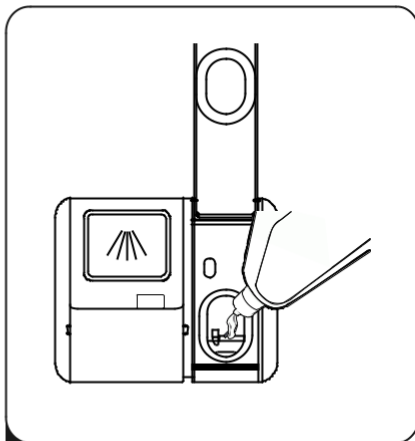
Napełnianie zasobnika nablyszczacza



- 1** Unieś pokrywkę z zasobnika, podnosząc ją za uchwyt.



Po wszystkich zamknij pokrywkę.



- 2** Wlej nablyszczacz do dozownika, uważając, aby nie przepełnić zasobnika.

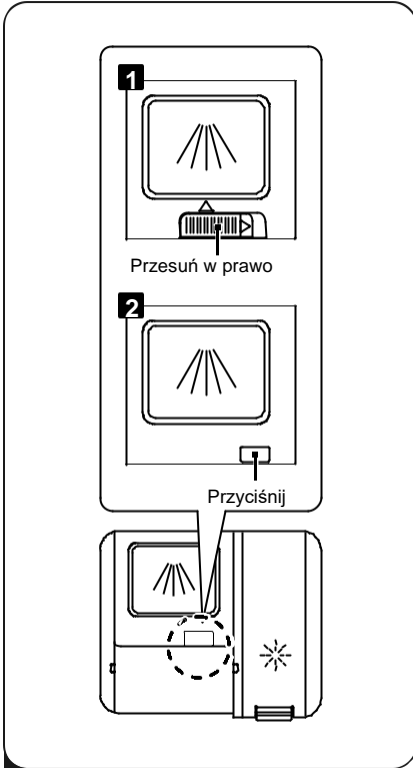
Regulacja ilości dozowanego nablyszczacza

Zmywarka została zaprojektowana tak, aby móc dostosować zużycie nablyszczacza przez użytkownika, tak aby osiągnąć lepszą wydajność suszenia.

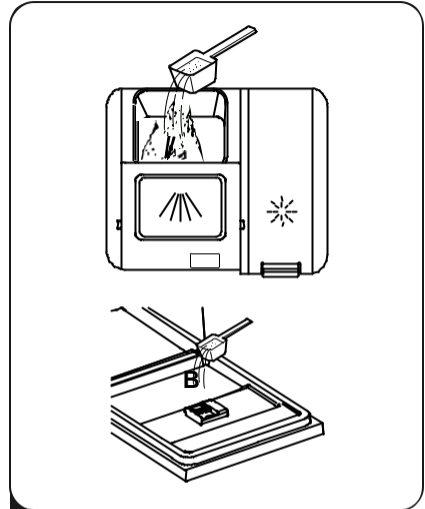
Postępuj zgodnie z poniższymi krokami:

1. Otwórz drzwi, włącz urządzenie.
2. W ciągu 60 sekund od włączenia urządzenia naciśnij przycisk programatora przez ponad 5 sekund, a następnie naciśnij przycisk opóźnienia startu, aby przejść do identyfikatora modelu; wskaźnik nablyszczacza zacznie migać z częstotliwością 1 Hz.
3. Naciśnij ponownie przycisk programów, aby wybrać odpowiednie ustawienie zgodne z własnymi nawykami. Ustawienie zmieni się w następującej kolejności: D1->D2->D3->D4-> D5->D1. Im wyższa liczba, tym więcej nablyszczacza zużywa zmywarka.
4. Nie wykonuj żadnej operacji przez 5 sekund lub naciśnij przycisk wł./wył., aby zakończyć konfigurację i wyjść z trybu ustawień.

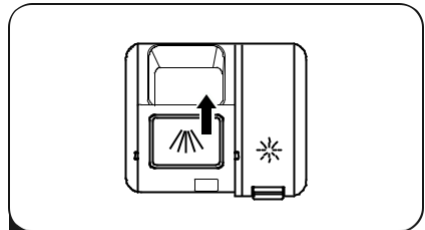
Napełnianie dozownika detergentu



- 1** Postępuj jak poniżej:
1. Otwórz przykrywkę, przesuwając zatrzask zwalniający.
 2. Otwórz przykrywkę i naciśnij zapadkę.



- 2** Dodaj detergent do największego przedziału (A) do zmywania zasadniczego. Aby uzyskać lepszy efekt czyszczenia, zwłaszcza jeśli masz bardzo zabrudzone naczynia, wysyp niewielką ilość detergentu na drzwi. Dodatkowy detergent działa podczas fazy zmywania wstępnego.



- 3** Zamknij przykrywkę, przesuwając ją do przodu, a następnie dociśnij.








UWAGA:

Należy przestrzegać zaleceń producenta podanych na opakowaniu detergentu.

Tabela programów zmywania

Poniższa tabela informuje, które programy są najlepsze dla danego poziomu zabrudzenia naczyń i ile detergentu jest potrzebne. Podaje również różne informacje o programach. Wartości zużycia energii i czas trwania programu są jedynie orientacyjne, z wyjątkiem programu ekonomicznego.

Symbol (●) wskazuje, że program używa nabłyszczacza podczas ostatniego płukania.

Program	Opis cyklu	Ilość detergentu (zmywanie wstępne/ zasadnicze)	Czas trwania cyklu (min.)	Zużycie energii (kWh)	Zużycie wody (l)	Użycie środka nabłyszczającego
 Intensywny	Mycie wstępne (50 °C) Mycie zasadnicze (65 °C) Płukanie Płukanie (65 °C) Suszenie	4/14g (1 tabletką)	205	1.378	15.3	●
 Uniwersalny	Mycie wstępne (45 °C) Mycie zasadnicze (55 °C) Płukanie Płukanie (65 °C) Suszenie	4/14g (1 tabletką)	235	0.755	9.0	●
ECO (*EN 60436)	Mycie (45 °C) Płukanie Płukanie (60 °C) Suszenie	18g (1 tabletką)	235	0.755	9.0	●
 Szkló	Mycie wstępne Mycie zasadnicze (50 °C) Płukanie Płukanie (65 °C) Suszenie	4/14g (1 tabletką)	120	0.783	13.1	●
 90 min.	Mycie (60 °C) Płukanie Płukanie (65 °C) Suszenie	18g (1 tabletką)	90	1.093	10.2	●
 Szybki	Mycie (50 °C) Płukanie Płukanie (45 °C)	12g (1 tabletką)	30	0.539	10.0	○



UWAGA:

ECO
(*EN60436)

Program ECO nadaje się do mycia średnio zabrudzonej zastawy stołowej, i jest to program najbardziej wydajny pod względem łącznego zużycia energii i wody. Służy do oceny zgodności z prawodawstwem UE dotyczącym ekoprojektu.

Oszczędzanie energii

1. Wstępne zmywanie naczyń prowadzi do zwiększonego zużycia wody i energii i nie jest zalecane.
2. Mycie zastawy stołowej w zmywarce do naczyń w przypadku gospodarstwa domowego zwykle powoduje mniejsze zużycie energii i wody niż zmywanie ręczne, jeśli zmywarka do naczyń jest używana zgodnie z instrukcją.

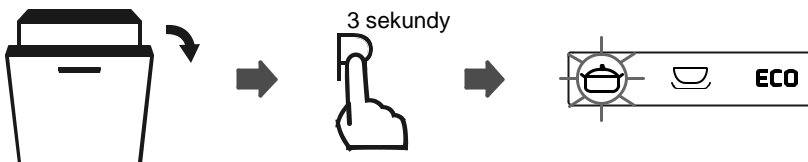
Uruchamianie programu

1. Wyciągnij dolny i górny kosz, załaduj naczynia i wepchnij kosze z powrotem. Zaleca się, aby najpierw załadować dolny kosz, a następnie górny.
2. Dodaj detergent.
3. Włóż wtyczkę do gniazdka. Patrz ostatnia strona "Karta produktu". Upewnij się, że dopływ wody jest włączony na pełne ciśnienie.
4. Otwórz drzwi, naciśnij przycisk zasilania.
5. Wybierz program, zaświeci się lampka odpowiedzi. Następnie zamknij drzwi, zmywarka rozpocznie swój cykl.

Zmiana programu w połowie cyklu

Program można zmienić tylko wtedy, gdy działa przez krótki czas; w przeciwnym razie detergent mógł już zostać uwolniony do wnętrza i rozpuścić się w wodzie. W takim przypadku zmywarkę należy zresetować, a dozownik detergentu ponownie napełnić. Aby zresetować zmywarkę, postępuj zgodnie z poniższymi instrukcjami:

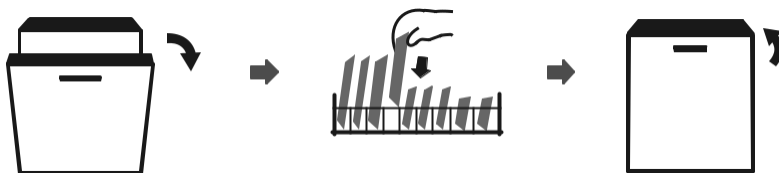
1. Uchyl drzwi, aby zatrzymać zmywarkę; po tym, jak ramię spryskujące przestało działać, możesz całkowicie otworzyć drzwi.
2. Naciśnij przycisk programów przez ponad trzy sekundy, urządzenie będzie w trybie wyboru programu.
3. Możesz zmienić program na żądany.



Dodawanie naczyń w trakcie cyklu

Zapomniane naczynie można dodać w dowolnym momencie przed otwarciem dozownika detergentu. W takim przypadku postępuj zgodnie z poniższymi instrukcjami:

1. Uchyl drzwi, aby zatrzymać zmywanie.
2. Po tym, jak ramiona spryskujące przestaną działać, możesz całkowicie otworzyć drzwi.
3. Dodaj naczynie, o którym wcześniej zapomniałeś.
4. Zamknij drzwi, zmywarka zacznie ponownie działać po 10 sekundach.



⚠ OSTRZEŻENIE



Otwieranie drzwi w połowie cyklu jest niebezpieczne, ponieważ gorąca para może cię poparzyć.

KODY BŁĘDÓW

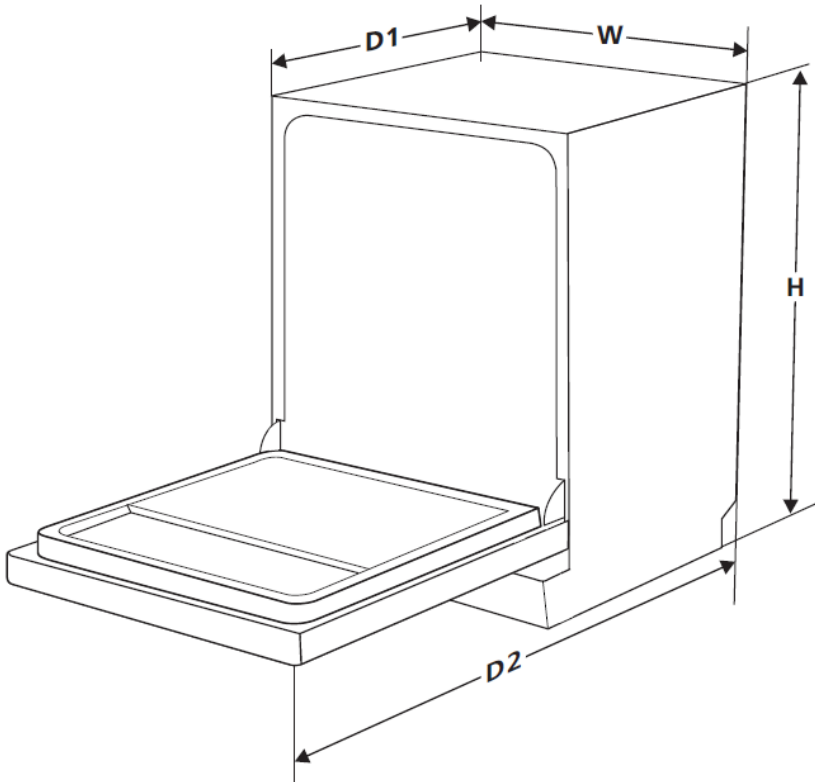
W przypadku usterki, zmywarka wyświetli kod błędu. W poniższej tabeli przedstawiono możliwe kody błędów i ich przyczyny.

Kody	Znaczenie	Możliwe przyczyny
E1	Zbyt długi czas pobierania wody	Zawór nie jest odkręcony lub ciśnienie wody jest zbyt niskie
E2	Nie uzyskano wymaganej temperatury wody	Awaria elementu grzejnego
E3	Wyciek	Jakiś element zmywarki powoduje wyciek
Ed	Awaria komunikacji między główną płytką drukowaną a płytką drukowaną wyświetlacza.	Otwarty obwód lub przerwane okablowanie

OSTRZEŻENIE

- Jeśli wystąpi wyciek, zakręć wody i wezwij serwis.
- Jeśli woda stoi w podstawie ze względu na przepełnienie lub drobny wyciek, wodę należy usunąć przed uruchomieniem zmywarki.
- Jeśli występuje kod błędu, którego nie można rozwiązać, poproś o profesjonalną pomoc.

INFORMACJE TECHNICZNE



Wysokość (H)	815 mm
Szerokość (W)	448 mm
Głębokość (D1)	550 mm (przy zamkniętych drzwiach)
Głębokość (D2)	1150 mm (przy drzwiach otwartych pod kątem 90°)

Karta produktu (EN60436)

Nazwa dostawcy lub znak towarowy: TEKA

Adres dostawcy (b): C/ CAJO, 17 / 39011 / SANTANDER / HISZPANIA

Identyfikator modelu: DFI 44800

Ogólne parametry produktu:

Parametr	Wartość	Parametr	Wartość	
Pojemność (a) (ilość kompletów naczyń)	10	Wymiary w cm	Wysokość	82
			Szerokość	45
			Głębokość	55
EEl (a)	55,9	Klasa efektywności energetycznej (a)	E(°)	
Wskaźnik skuteczności zmywania (a)	1,125	Wskaźnik wydajności suszenia (a)	1,065	
Zużycie energii w kWh [na cykl], w oparciu o eco program z wykorzystaniem napełnienia zimną wodą. Rzeczywiste zużycie energii będzie zależało od sposobu użytkowania urządzenia.	0,755	Zużycie wody w litrach [na cykl], w oparciu o wskaźnik eco program. Rzeczywiste zużycie wody będzie zależało od tego, jak urządzenie jest używane i jak jest twardość wody.	9,0	
Czas trwania programu (a) (h:min)	3:55	Typ	W pełni zintegrowana	
Emisja hałasu akustycznego w powietrzu	47	Klasa emisji hałasu akustycznego w powietrzu (e)	C (°)	
Tryb wyłączenia (W)	N/A	Tryb czuwania (W)	0,49	
Opóźniony start (W) (jeśli dotyczy)	1,00	Tryb czuwania przy podłączeniu do sieci (W) (w stosownych przypadkach)	N/A	

Minimalny okres gwarancji oferowanej przez dostawcę (b): 2 lata

Dodatkowe informacje:

Link do strony internetowej dostawcy, na której znajdują się informacje zawarte w pkt 6 Załącznika II do Rozporządzenia Komisji (UE) 2019/2022 (1) lit b): www.teka.com

- a) dla programu ECO.
- b) zmian tych pozycji nie uznaje się za istotne do celów art. 4 ust. 4 Rozporządzenia (UE) 2017/1369.
- c) jeżeli baza danych produktów automatycznie generuje ostateczną zawartość tego pola, dostawca nie wprowadza tych danych.

(1) Rozporządzenie Komisji (UE) 2019/2022 z dnia 1 października 2019 r. ustanawiające wymogi dotyczące ekoprojektu dla zmywarek do naczyń dla gospodarstw domowych na podstawie dyrektywy Parlamentu Europejskiego i Rady 2009/125/WE zmieniającej Rozporządzenie Komisji (WE) nr 1275/2008 i uchylającej Rozporządzenie Komisji (UE) nr 1016/2010 (zob. str. 267 wskazanego Dziennika Urzędowego).

TEKA



www.teka.com