

Lenovo Legion

R34w-30

Instrukcja obsługi

The Lenovo logo is positioned in the bottom right corner of the page. It consists of the word "Lenovo" written in a white, sans-serif font, oriented vertically within a solid black rectangular background.

Lenovo

Numery produktów

G243403R0

67C7-GACB-WW

67C7-GASB-CB

Wydanie pierwsze (Maj 2024)

© Copyright Lenovo 2024.

Produkty LENOVO, dane, oprogramowanie komputera oraz usługi, są opracowywane wyłącznie na koszt własny i sprzedawane podmiotom rządowym jako produkty komercyjne, zgodnie z przepisami 48 C.F.R. 2.101, z ograniczonymi i zastrzeżonymi prawami do użytkowania, reprodukcji i ujawniania informacji.

INFORMACJE NA TEMAT PRAW OGRANICZONYCH I ZASTRZEŻONYCH: Jeżeli produkt/dane, oprogramowanie komputerowe lub usługi dostarczane są zgodnie z warunkami umowy Generalnego Urzędu ds. Usług „GSA”, użytkowanie, reprodukcja, lub ujawnianie informacji objęte są ograniczeniami wynikającymi z Umowy Nr GS-35F-05925.

Spis treści

Informacje dotyczące bezpieczeństwa.....	iv
Ogólne zalecenia dotyczące bezpieczeństwa.....	iv
Rozdział 1. Wprowadzenie.....	1-1
Zawartość dostawy.....	1-1
Uwagi dotyczące używania.....	1-1
Opis produktu.....	1-2
Konfigurowanie monitora.....	1-4
Rozdział 2. Dopasowywanie ustawień monitora i jego użytkowanie	2-1
Komfort i dostępność.....	2-1
Przygotowanie stanowiska pracy.....	2-1
Pozycja i widzenie monitora.....	2-1
Użytkowanie komputera, a ochrona zdrowia.....	2-2
Dopasowywanie ustawień ekranu monitora.....	2-3
Wybór obsługiwanego trybu wyświetlania.....	2-7
Zasady zarządzania energią.....	2-8
Czyszczenie monitora.....	2-9
Odłączanie podstawy monitora i wspornika.....	2-9
Montaż na ścianie (opcjonalnie).....	2-10
Rozdział 3. Informacje dodatkowe.....	3-1
Parametry techniczne monitora.....	3-1
Rozwiązywanie problemów technicznych.....	3-3
Ręczna instalacja sterownika monitora.....	3-5

Dodatek A. Obsługa serwisowa i pomoc techniczna.....	A-1
Rejestracja opcji	A-1
Pomoc techniczna online.....	A-1
Telefoniczna pomoc techniczna	A-1
Dodatek B. Uwagi	B-1
Informacje dotyczące recyklingu	B-2
Znaki towarowe.....	B-3
Przewody zasilające i adaptory zasilania	B-3

Informacje dotyczące bezpieczeństwa

Ogólne zalecenia dotyczące bezpieczeństwa

Wskazówki pomocne w bezpiecznym używaniu komputera, można uzyskać pod adresem: <http://www.lenovo.com/safety>

Przed instalacją tego produktu należy przeczytać Informacje dotyczące bezpieczeństwa.



NIEBEZPIECZEŃSTWO

Aby uniknąć porażenia prądem elektrycznym, należy postępować zgodnie z poniższymi zasadami.

- Nie wolno otwierać obudowy.
- Nie należy używać tego produktu bez przymocowanej podstawy.
- Nie należy podłączać lub odłączać tego produktu podczas burzy z wyładowaniami atmosferycznymi.
- Przewód zasilający należy podłączyć do prawidłowo podłączonego i uziemionego gniazda zasilania.
- Wszelkie urządzenia, do których ten produkt zostanie podłączony, także należy podłączyć do prawidłowo podłączonych i uziemionych gniazda zasilania.
- Aby odizolować monitor od zasilania prądem elektrycznym, należy wyciągnąć wtyczkę z gniazda zasilania. Należy zapewnić łatwy dostęp do gniazdka elektrycznego.

Aby zachować szczególną ostrożność i uniknąć niebezpiecznych sytuacji podczas działania, instalacji, serwisu, transportu lub przechowywania sprzętu należy udostępnić niezbędne instrukcje.

Aby zmniejszyć niebezpieczeństwo porażenia prądem elektrycznym nie należy wykonywać **bez kwalifikacji żadnych czynności serwisowych, innych niż opisane w instrukcjach** działania.

Obsługa:

- Jeżeli monitor wazy ponad 18 kg (39,68 funta), zalecane jest, aby był on przenoszony lub podnoszony przez dwie osoby.

Podczas używania zestawu montażowego VESA należy się upewnić, że listwa świetlna znajduje się u dołu.

Rozdział 1. Wprowadzenie

Ten podręcznik użytkownika zawiera szczegółowe instrukcje działania dla użytkownika. Skrócony przegląd informacji, zawiera poster Setup (Ustawienia).

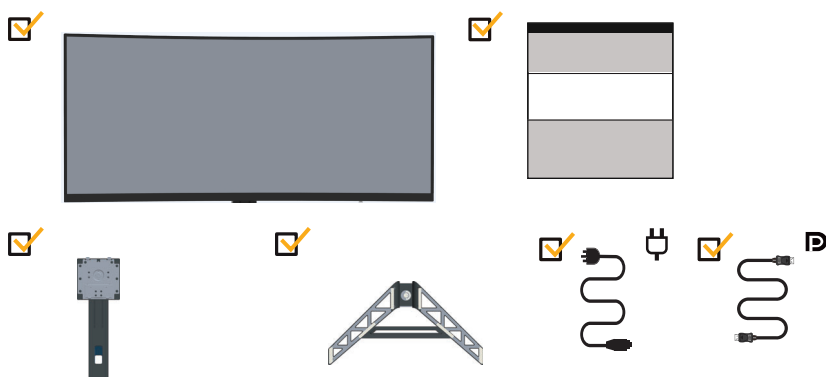
Model R34w-30 obsługuje program Lenovo Accessories and Display Manager* -

Artery. *Poprzednia nazwa: Lenovo Display Control Center.

Zawartość dostawy

W opakowaniu powinny znajdować się następujące elementy:

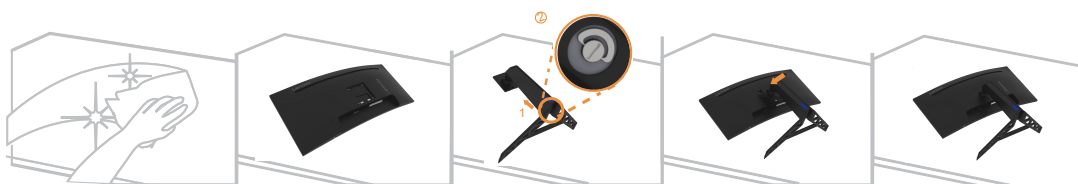
- Ulotka informacyjna
- Broszura Ograniczona Gwarancja Lenovo
- monitora zakrzywionego
- Kabel zasilający
- Kabel DP 1.4
- Podstawa
- Wspornik



Uwagi dotyczące używania

To set up your monitor, please see the illustrations below.

Note: Do not touch the monitor within the screen area. The screen area is glass and can be damaged by rough handling or excessive pressure.



1. Połóż monitor ekranem w dół, na miękkiej, płaskiej powierzchni.
2. Włóż podstawę w kierunku wspornika i dokręć śrubę skrzydełkową.
3. Dopasuj wspornik montażu podstawy do monitora.

Uwaga: W celu instalacji VESA „sprawdź „Montaż na ścianie (opcjonalnie)” na stronie 2-10. Nie należy mocno naciskać ekranu (wypukłości ekranu).

Opis produktu

W tym rozdziale znajdują się informacje dotyczące regulacji pozycji monitora, ustawiania elementów sterowania użytkownika oraz używania gniazda linki blokady.

Rodzaje regulacji

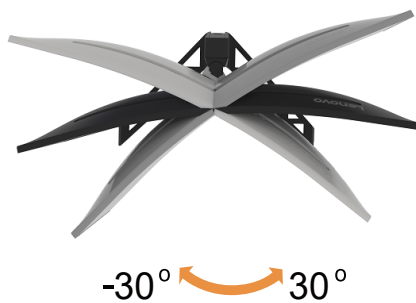
Nachylenie

Sprawdź na ilustracji poniżej przykładowy zakres nachylenia.



Obracanie

Wbudowana podstawa, umożliwia nachylenie i obracanie monitora w celu ustawienia najbardziej wygodnego kąta widzenia.



Regulacja wysokości

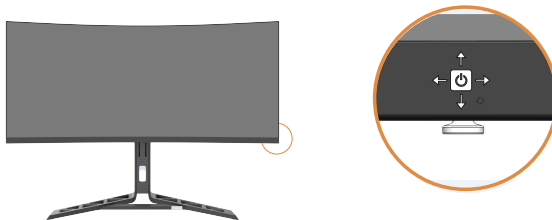
W celu regulacji wysokości należy nacisnąć w dół lub unieść monitor.

135mm



Elementy sterowania monitora

Klawiatura sterująca na dole umożliwia dostęp do różnych funkcji.



W celu uzyskania informacji o korzystaniu z tych przycisków sterowania, sprawdź część “Regulacja obrazu monitora” na stronie 2-3.

Gniazdo zabezpieczające kable

Monitor jest wyposażony w gniazdo linki blokady, z tyłu monitora.



Konfigurowanie monitora

Niniejszy rozdział zawiera informacje na temat sposobu konfiguracji monitora

Podłączanie i włączanie monitora

Uwaga: Przed wykonaniem tej procedury należy przeczytać Informacje dotyczące bezpieczeństwa na stronie iv.

1. Wyłącz komputer oraz wszystkie podłączone urządzenia i odłącz przewód zasilający komputera.



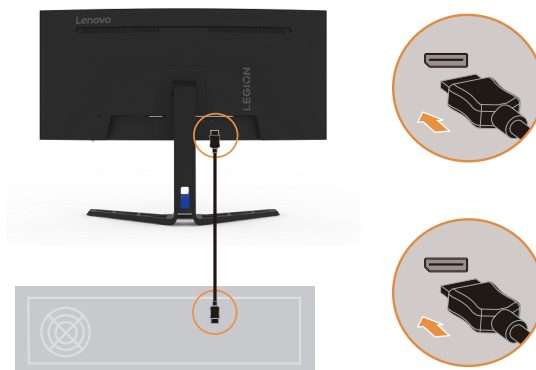
2. Podłącz kable zgodnie z poniższymi symbolami.



3. Podłącz jeden koniec kabla DP do złącza DP z tyłu komputera, a drugi koniec do złącza DP na monitorze. Firma Lenovo zaleca, aby klienci, którzy wymagają używania w ich monitorze wejścia Display Port monitora, zakupili „kabel Lenovo Display Port do Display Port 0A36537”.

www.lenovo.com/support/monitoraccessories

DP



DP

4. Podłącz jeden koniec kabla HDMI do złącza HDMI z tyłu komputera, a drugi koniec do złącza HDMI monitora. Firma Lenovo zaleca, aby klienci którzy wymagają używania w ich monitorze wejścia HDMI, zakupili „Kabel Lenovo HDMI do HDMI OB47070” (www.lenovo.com/support/monitoraccessories)

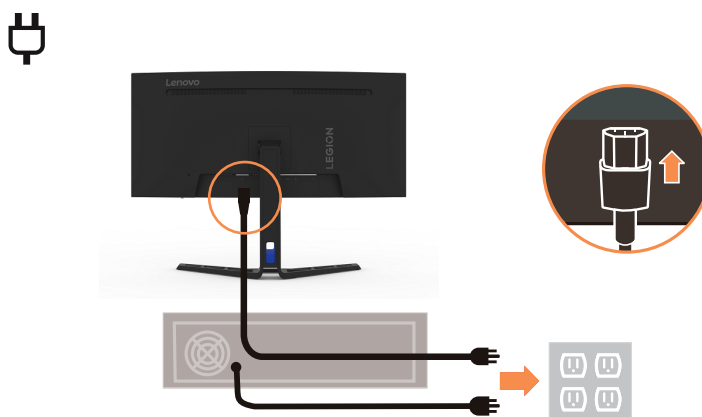


5. Podłącz kabel audio głośnika i gniazdo audio monitora w celu transferu źródła audio z gniazda Display Port lub HDMI.
Uwaga: Wyjście audio w trybach HDMI/DP.



6. A następnie podłącz przewód zasilający monitora i przewód zasilający komputera, do uziemionego gniazdka elektrycznego.

Uwaga: Przypadku tego sprzętu używany jest atestowany kabel zasilający. Należy wziąć pod uwagę obowiązujące w danym kraju wymogi dotyczące instalacji elektrycznych lub regulacje dotyczące sprzętu. Należy używać certyfikowany elastyczny przewód zasilacza o specyfikacji nie gorszej, niż zgodny ze standardem IEC 60227 (H05VV-F 3G 0,75mm² lub H05VVH2-F2 3G 0,75mm²) w osłonie ze zwykłego polichlorku winylu. Alternatywnie należy użyć elastyczny kabel z gumy syntetycznej, zgodnie z normą IEC 60245 (oznaczenie H05RR-F 3G 0,75mm²).



7. Podłącz kable używając zaczepu kabla.



8. Włączenie zasilania monitora i komputera.



9. Podczas instalacji sterownika monitora, należy pobrać sterownik odpowiedni dla danego modelu monitora ze strony internetowej Lenovo, pod adresem https://pcsupport.lenovo.com/solutions/R34w_30. W celu uzyskania informacji o instalacji sterownika, sprawdź część "Ręczna instalacja sterownika monitora" na stronie 3-5.



Rozdział 2. Dopasowywanie ustawień monitora i jego użytkowanie

W tej części zamieszczono informacje o regulacji ustawień monitora i jego użytkowaniu.

Komfort i dostępność

Dobra praktyka ergonomii jest na tyle ważna, aby maksymalnie wykorzystać zalety komputera osobistego i uniknąć dyskomfortu pracy. Należy przygotować stanowisko pracy i użytkowany sprzęt w sposób odpowiadający indywidualnym potrzebom i rodzajowi wykonywanej pracy. Dodatkowo, utrzymaj zdrowe nawyki pracy, aby zmaksymalizować swoją wydajność podczas używania komputera. Dalsze, szczegółowe informacje dotyczące każdego z tych tematów, można uzyskać na stronie internetowej Użytkowanie komputera, a ochrona zdrowia, pod adresem: <http://www.lenovo.com/healthycomputing/>.

Przygotowanie stanowiska pracy

W celu zapewnienia komfortu pracy, należy używać powierzchnię roboczą odpowiedniej wysokości i w dostępnym zakresie.

Należy zagospodarować odpowiednio obszar roboczy, aby był on odpowiedni dla używanych materiałów i sprzętu. Miejsce robocze należy utrzymywać w czystości w zakresie materiałów zazwyczaj używanych i umieszczać tylko przedmioty najczęściej używane, np. myszkę komputerową lub aparat telefoniczny w sposób zapewniający łatwy do nich dostęp.

Rozmieszczenie i konfiguracja sprzętu odgrywa istotną rolę w przypadku przyjętej roboczej pozycji ciała. Poniżej opisane są sposoby optymalizacji konfiguracji sprzętu w celu osiągnięcia i utrzymania dobrej roboczej pozycji ciała.

Pozycja i widzenie monitora

Monitor należy ustawić i dopasować w sposób zapewniający doskonałą widoczność poprzez wykonanie następujących czynności:

- **Odległość oglądania:** Zalecana odległość między okiem a ekranem monitora wynosi 1,5 przekątnej ekranu. W razie ograniczonej przestrzeni w miejscu pracy wymóg ten można spełnić, odsuwając biurko od ściany lub przepierzenia, by zrobić miejsce dla monitora, używając płaskiego ekranu albo ustawiając monitor w narożniku biurka, względnie **umieszczając klawiaturę na wysuwanej szufladzie, by zwiększyć głębokość miejsca pracy.**
 - **Wysokość monitora:** Należy ustawić monitor na takiej wysokości, aby głowa i szyja znajdowały się w wygodnym i neutralnym położeniu (pionowo lub prosto). Jeżeli monitor nie posiada możliwości regulowania wysokości, konieczne może być umieszczenie książek lub innych wytrzymałych przedmiotów pod podstawę monitora, aby uzyskać pożądaną wysokość. Ogólną zasadą jest ustawienie monitora w taki sposób, aby górna część ekranu znajdowała się na wysokości wzroku lub nieco poniżej siedząc wygodnie przed monitorem. Jednakże należy brać pod uwagę optymalizację ustawienia wysokości monitora w taki sposób, aby linia widzenia między oczami a środkiem monitora odpowiadała włanym preferencjom w zakresie odległości i komfortu widzenia, gdy mięśnie wokół oczu są rozluźnione.
-

- **Nachylenie:** Należy ustawić nachylenie monitora, aby zoptymalizować wygląd wyświetlanej zawartości ekranu, a także przystosować preferowane położenie głowy i szyi.
- **Ogólne założenie dotyczące ustawienia monitora:** Monitor należy ustawić w taki sposób, aby wyeliminować odbłaski i odbicia światła na ekranie spowodowane górnym oświetleniem lub światłem z pobliskich okien.

Poniżej podane są porady zapewniające komfortową widoczność monitora:

- Należy używać oświetlenie, które odpowiada rodzajowi wykonywanej pracy.
- Należy używać regulacji jasności, kontrastu i elementów sterowania obrazem, jeśli są dostępne, aby zoptymalizować obraz ekranowy do swoich preferencji wizualnych.
- Ekran monitora należy utrzymywać w czystości, aby cała uwaga była skoncentrowana na wyświetlanej na ekranie zawartości.

Patrzanie w sposób skoncentrowany i trwały może powodować zmęczenie wzroku. Od czasu do czasu należy oderwać wzrok od monitora i patrzeć na oddalony przedmiot, aby mięśnie wokół oczu mogły się rozluźnić. W przypadku pojawienia się pytań odnośnie zmęczenia wzroku i dyskomfortu wzrokowego, należy skonsultować się z okulistą.

Użytkowanie komputera, a ochrona zdrowia

Poniższe informacje stanowią zestawienie najważniejszych czynników, które należy brać pod uwagę, aby użytkowanie komputera było komfortowe i wydajne.







- **Przyjęcie dobrej pozycji rozpoczyna się od konfiguracji sprzętu:** Odpowiednie przygotowanie miejsca pracy oraz konfiguracja sprzętu komputerowego mają istotny wpływ na przyjmowaną pozycję ciała podczas użytkowania komputera. Należy dążyć do optymalizacji położenia i ustawienia sprzętu poprzez stosowanie się do zasad opisanych w rozdziale "Przygotowanie stanowiska pracy" na stronie 2-1, aby można było utrzymać jak najbardziej komfortową i wydajną pozycję ciała. Należy także używać możliwości regulowania komponentów komputerowych oraz umeblowania, aby dopasować je jak najlepiej do własnych preferencji, które ulegają zmianie przez cały czas.
- **Niewielkie zmiany pozycji, mogą pomóc w uniknięciu niewygody:** Siedzenie i praca z przodu komputera przez dłuższy czas sprawia, że bardzo ważną kwestią jest utrzymywanie właściwej pozycji ciała podczas pracy. Należy unikać utrzymywania jednej pozycji ciała przez dłuższy okres czasu. Okresowo należy dokonywać niewielkich zmian w przyjmowanej pozycji ciała, aby zapobiegać występowaniu dyskomfortu. Aby doprowadzić do zmiany przyjmowanej pozycji ciała, należy używać regulacji mebli biurowych lub sprzętu.
- **Krótkie, okresowe przerwy pomagają w utrzymaniu zdrowia podczas pracy przy komputerze:** Ponieważ, użytkowanie komputera to zajęcie statyczne, bardzo ważne są krótkie przerwy podczas pracy z komputerem. Należy okresowo stawać w miejscu pracy, aby rozprostować nogi lub zrobić sobie coś do picia, bądź robić krótkie przerwy podczas użytkowania komputera. Krótkie przerwy zapewniają, że pozycja ciała zostanie zmieniona w pożądanym sposób, a praca wykonywana będzie w sposób komfortowy i wydajny.

Dopasowywanie ustawień ekranu monitora

W rozdziale tym opisane są funkcje sterowania użytkownika, które służą do dopasowania ekranu monitora.

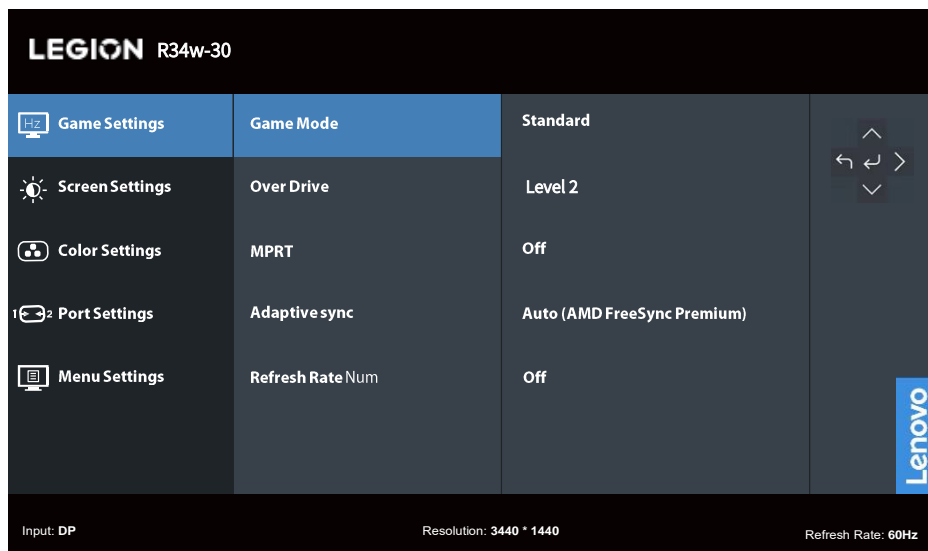
Używanie elementów sterowania bezpośredniego dostępu

Te elementy sterowania mogą być używane, jeśli menu ekranowe OSD nie jest wyświetlane na ekranie.

	Ikona	Kontrola	Opis
1		Moc (w każdej sytuacji)	Naciśnij, aby wyłączyć monitor / Naciśnij i przytrzymaj, aby wyłączyć monitor
2		Menu (Brak menu na ekranie)	Otwiera menu główne
		Wejźdź (menu główne)	Wejście do następnego menu OK
		Zwiększ (menu główne)	Zwiększa wartość
		Objętość (brak menu na ekranie)	Szybko wchodzi na stronę regulacji głośności
		Głośniej(Strona głośności w menu głównym)	Zwiększa głośność (i zwalnia stan wyciszenia)
		Zmniejsz (menu główne)	Zmniejsza wartość
		Źródło wejściowe (Brak menu na ekranie)	Szybkie przejście na stronę regulacji źródła wejściowego
		Powrót Wyjście (menu główne)	Powrót do poprzedniego menu Wyjście z menu
			W górę (menu główne)
	Jasność (brak menu na ekranie)		Szybko wchodzi na stronę regulacji jasności
	W dół (menu główne)	Przesuwa kursor w dół	
	Jasność (brak menu na ekranie)	Szybko wchodzi na stronę regulacji jasności	

Używanie elementów sterowania dostępnych w menu ekranowym OSD

W celu regulacji ustawień, elementy sterowania użytkownika można przeglądać przez menu OSD.



Aby użyć elementy sterowania:

1. Użyj **▲** lub **▼** do przechodzenia pomiędzy ikonami. Wybierz ikonę i naciśnij **↵**, aby uzyskać dostęp do danej funkcji. Jeżeli dostępne jest podmenu, pomiędzy opcjami można przechodzić przy użyciu **▲** lub **▼**, a następnie nacisnąć **↵**, aby wybrać tę funkcję. Użyj **▲** lub **▼**, aby wykonać regulacje, a następnie naciśnij **↵** w celu zapisania.
2. Naciśnij **↶**, aby opuścić podmenu i wyjść z menu ekranowego OSD.

Tabela 2-1. Funkcje menu ekranowego OSD

Ikona OSD w menu głównym	Podmenu	Opis	Sterowanie i regulacje
Ustawienia gry	Tryb gry	Standard	Wszystkie porty wejściowe
		FPS1	
		FPS2	
		Wyścigi	
		RTS	
		Game1	
	Over Drive	Game2	Wszystkie porty wejściowe
		Wyłącz	
		Poziom 1	
		Poziom 2	
MPRT	Poziom 3	Wszystkie porty wejściowe	
	Poziom 4		
AdaptiveSync	Włącz/Wyłącz	Tylko port HDMI	
Częstotliwość odświeżania	Automatycznie(AMD FreeSync Premium)/Wyłącz.	Tylko port DP	
	Wyłącz/Lewa góra/Prawa góra/ Lewa góra/Prawa góra	Wszystkie porty wejściowe	
Ustawienia ekranu	Jasność	0~100	Wszystkie porty wejściowe
	Kontrast	0~100	
	DCR	Włącz/Wyłącz	
	HDR	Automatycznie/HDR Photo/HDR Movie/HDR Game/HDR 400/HDR Wyłącz	
	Ciemne wzmocnienie	Poziom1/Poziom2/Poziom3/Poziom4	
	Tryb skalowania	Oryginalny AR/Pelny ekran	
	Ostrość	0~100	
	Gamma względna	-0,4/-0,2/Domyślne/+0,2/+0,4/Wyłącz	
	Zakres wideo	Automatycznie/Pelny zasięg 0-255/ Ograniczony zasięg 16-235	Tylko port HDMI
Ustawienia kolorów	Temperatura barwowa	DCI-P3	Wszystkie porty wejściowe
		sRGB	
		Ciepły	
		Neutralny	
		Fajne	
	Użytkownik		
Nasycenie	0~100		

Ikona OSD w menu głównym	Podmenu	Opis	Sterowanie i regulacje
Ustawienia portu	Sygnał wejściowy	Automatycznie przełączanie wejścia	Wszystkie porty wejściowe
		DP	
		HDMI1	
		HDMI2	
	Wybierz DP	DP1.2 / DP1.4	Tylko port DP
CEC	Włącz/Wyłącz	Tylko port HDMI	
Ustawienia menu	Informacja	Model	Wszystkie porty wejściowe
		Oprogramowanie układowe	
		Numer seryjny	
		HDR	
		Tryb	
		Format	
	Język	Angielski	
		francuski	
		włoski	
		Chiński uproszczony	
		hiszpański	
		Język japoński	
		niemiecki	
		Rosyjski	
		Ukraina	
		Tajski	
	Objętość	0~100	
	Częstotliwość powtarzania przycisku	Domyślne/Zwolnione/Wyłącz	
	Wskaźnik ledowy	Włącz/Wyłącz	
	Limit czasu OSD	5~60 (1 sekunda na jednostkę)	
	Pozycja menu	0~100	
	Przezroczystość	0	
		20	
40			
60			
80			
100			
DDC/CI	Włącz/Wyłącz		
Zresetuj wszystkie ustawienia	Anuluj/Przywróć ustawienia fabryczne		
<p>*Użycie poziomu 3/poziomu 4 może spowodować obniżenie jakości wyświetlania, gdy wyświetlana jest szybko poruszająca się grafika wideo. Użytkownicy powinni sprawdzić poziomu 3/poziomu 4, aby sprawdzić, czy jest kompatybilny z aplikacjami, z którymi chcieliby go używać. *Włączenie funkcji HDR wymaga, aby podłączony system komputera obsługiwał funkcję HDR.</p>			

Wybór obsługiwane trybu wyświetlania

Tryb wyświetlania wykorzystywany przez monitor jest kontrolowany przez komputer. Dlatego też, w celu uzyskania szczegółowych informacji na temat sposobu zmiany trybu wyświetlania, należy zapoznać się z dokumentacją dołączoną do komputera.

Po zmianie trybu wyświetlania, mogą zostać zmienione rozmiar obrazu, pozycja i kształt. Jest to normalne, a obraz można ponownie wyregulować poprzez automatyczne ustawienia obrazu i elementy sterowania obrazem.

W przeciwieństwie do monitorów CRT, które wymagają wysokiej szybkości odświeżania w celu wyeliminowania efektu migotania ekranu, monitory LCD lub technologia płaskiego pulpitu właściwie są pozbawione efektu migotania.

Uwaga: Jeśli posiadany system był wcześniej używany z monitorem CRT i jest aktualnie skonfigurowany na tryb wyświetlania będący poza zakresem tego monitora, może być konieczne tymczasowe ponowne podłączenie monitora CRT, aż do przekonfigurowania systemu; preferowane ustawienie to 3440x1440 przy 60Hz, które jest popularnym trybem wyświetlania.

Tryby wyświetlania przedstawione poniżej zostały fabrycznie zoptymalizowane.

Tabela 2-2. Fabrycznie ustawione tryby wyświetlania

Support Timing table	
640x480	60Hz,67Hz,72Hz,75Hz
720x400	70Hz
720x480	60Hz
720x576	50Hz
800x600	60Hz,72Hz,75Hz
832x624	75Hz
1024x768	60Hz 70Hz,75Hz
1152x864	75Hz
1280x720	50Hz,60Hz
1280x800	60Hz
1280x1024	60Hz,70Hz,75Hz
1440x900	60Hz
1600x900	60Hz
1680x1050	60Hz
1920x1080	50Hz,60Hz,120Hz
2560x1080	60Hz,120Hz
2560x1440	60Hz,120Hz
3440x1440	60Hz,100Hz,
3440x1440	DP only: 120Hz,165Hz,180Hz

Obsługuje tryby konsoli do gier:

PS 5	3440 x1440 @60Hz
PS 4	3440 x1440 @60Hz
X BOX one x	3440 x1440 @60Hz
X BOX one s	3440 x1440 @60Hz

Zasady zarządzania energią

Zarządzanie energią jest uruchamiane, gdy komputer wykryje, że mysz lub klawiatura nie są używane przez zdefiniowany przez użytkownika okres czasu. Dostępnych jest kilka stanów, które opisane są w poniższej tabeli.

W celu uzyskania optymalnej wydajności, należy wyłączyć monitor na koniec każdego dnia roboczego, bądź w każdej sytuacji, gdy nie jest planowane użytkowanie monitora przez dłuższy okres czasu w danym dniu.

Tabela 2-3. Wskaźnik zasilania

Stan	Wskaźnik zasilania	Ekran	Czynność przywracania
Włącz	Biały	Normalny	
Stan gotowości/ wstrzymania działania	Bursztyn	Pusty	Naciśnij klawisz lub poruszaj myszą. Ponownemu wyświetleniu obrazu może towarzyszyć niewielkie opóźnienie. Uwaga: Stan gotowości także występuje, gdy do monitora nie jest podłączone żadne źródło wyjścia obrazu.
Wyłącz	Wyłącz	Pusty	Naciśnij przycisk zasilania w celu włączenia Może występować niewielkie opóźnienie, zanim obraz zostanie ponownie wyświetlony.

Czyszczenie monitora

Należy upewnić się, że zasilenie jest wyłączone, zanim zostanie przeprowadzona konserwacja monitora.

Nie wolno:

- Bezpośrednio stosować wody lub innego płynu do czyszczenia monitora.
- Używać rozpuszczalników lub materiałów ściernych.
- Używać łatwopalnych materiałów czyszczących w celu czyszczenia monitora lub innych urządzeń elektrycznych.
- Dotykać ekranu monitora ostrymi lub ściernymi przedmiotami. Może to doprowadzić do trwałego uszkodzenia ekranu.
- Używać środka do czyszczenia, który zawiera roztwór antystatyczny lub podobne substancje. Może to doprowadzić do uszkodzenia powłoki ochronnej ekranu.

Wolno:

- Lekko nasączyć miękką ściereczkę wodą i używać ją delikatnie w celu przetrarcia obudowy i ekranu.
- Usunąć znaki tłuszczu plamy lub ślady po palcach wilgotną szmatką i niewielką ilością łagodnego detergentu.

Odlączenie podstawy monitora i wspornika

Czynność 1: Umieścić monitor na miękkiej i płaskiej powierzchni.

Czynność 2: Przed odłączeniem wspornika od monitora należy odkręcić śruby od wspornika.



Montaż na ścianie (opcjonalnie)

Należy dokładnie przeczytać dostarczoną z zestawem montażowym instrukcję. Aby zmienić sposób montażu monitora LCD (z biurkowego na mocowany na ścianie), należy wykonać następujące czynności:

Czynność 1: Sprawdź, czy przycisk zasilania jest wyłączony, a następnie odłącz kabel zasilający.

Czynność 2: Połóż wyświetlacz LCD ekranem w dół na ręczniku lub na kocu.

Czynność 3: Odłącz podstawę i wspornik od monitora, sprawdź część "Odłączanie podstawy monitora i wspornika" na stronie 2-9.

Czynność 4: Zamocuj wspornik montażowy z zestawu do montażu na ścianie zgodnego z VESA. (rozstaw 100 mm x 100 mm), typ śrub montażowych VESA M4 x 10 mm.



Czynność 5: Zamocuj monitor LCD na ścianie, zgodnie z instrukcjami z zestawu do montażu na ścianie. Można używać wyłącznie ze wspornikiem do montażu na ścianie z certyfikatem U dla wagi/ obciążenia: 8kg

Uwaga:

Podczas używania elastycznego ramienia, nie należy nachylać monitora w dół więcej niż o 5 stopni.

Rozdział 3. Informacje dodatkowe

W rozdziale tym są opisane parametry techniczne monitora, czynności, jakie należy wykonać, aby zainstalować sterownik monitora, informacje o rozwiązywaniu problemów.

Parametry techniczne monitora

Tabela 3-1. Specyfikacja monitora dla typu modelu G243403R0

Wymiary	Głębokość	321.6 mm (12.66 cala)
	Wysokość	442.7~577.7 mm (17.43~22.74 cala)
	Szerokość	807.8mm (31.80cala)
Wspornik	Nachylenie	Zakres: -5°~22°
Mocowanie VESA	Obsługiwane	100 mm (3,94 cala)
Obraz	Wielkość przegładanego obrazu	864.25 mm (34 cala)
	Maks. wysokość	333.7 mm (13.14 cala)
	Maks. szerokość	797.2 mm (31.39 cala)
	Rozstaw pikseli	0.23175 mm(H) x 0.23175 mm(V)
Zasilanie zasilania	Parametry znamionowe	100-240VAC 50~60 Hz 1,2 A
Zużycie energii Uwaga: Wartości zużycia energii podane są łącznie dla monitora i źródła zasilania.	Typowe działanie	<55 W (maks) <43 W (typowe)
	Stan gotowości/ wstrzymania działania	<0,5W (Cyfrowy)
	Wyłączona	<0,3 W przy 100 VAC i 240 VAC
Wejście video DP (Cyfrowe)	Interfejs	DP
	Sygnal wejścia	VESA TMDS (Panel Link™)/DP
	Adresowalność pozioma	3440 pikseli (maks.)
	Adresowalność pionowa	1440 linie (maks.)
	Taktowanie zegara	960 MHz

Wejście video HDMI (Cyfrowe)	Interfejs	HDMI
	Sygnal wejścia	VESA TMDS (Panel Link™)/HDMI
	Adresowalność pozioma	3440 pikseli (maks.)
	Adresowalność pionowa	1440 linie (maks.)
	Taktowanie zegara	550 MHz
Łączność	VESA DDC/CI	
Obsługiwane tryby wyświetlania	Częstotliwość pozioma	HDMI 30 KHz-151KHz DP 30KHz-267 KHz
	Częstotliwość pionowa	48Hz - 100Hz (HDMI) 48Hz - 180Hz (DP)
	Natywna rozdzielczość	3440x 1440 przy 100Hz (HDMI) 3440x 1440 przy 180Hz (DP)
Temperatura	Robocza	0° do 40° C (32° do 104° F)
	Przechowywania	-20° do 60° C (-4° do 140° F)
	Podczas transportu	-20° do 60° C (-4° do 140° F)
Wilgotność	Robocza	Od 10% do 80% bez kondensacji
	Przechowywania	Od 5% do 95% bez kondensacji
	Podczas transportu	Od 5% do 95% bez kondensacji

Rozwiązywanie problemów technicznych

Jeżeli podczas konfiguracji lub użytkowania monitora pojawią się problem, możliwe jest ich rozwiązanie samodzielnie. Przed skontaktowaniem się ze sprzedawcą lub firmą Lenovo należy wykonać proponowane czynności, które są odpowiednie dla danego problemu.

Tabela 3-2. Rozwiązywanie problemów technicznych

Problem	Prawdopodobna przyczyna	Proponowane czynności	Odnosnik
Na ekranie wyświetlany jest komunikat "Out of Range (Poza zakresem)" a wskaźnik zasilania miga w kolorze białym.	System ustawiony jest w tryb wyświetlania, który nie jest obsługiwany przez monitor	<ul style="list-style-type: none"> • Jeżeli wymieniany jest stary monitor, należy ponownie go podłączyć i ustawić tryb wyświetlania w zakresie odpowiednim dla nowego monitora. • Jeżeli użytkowany jest system Windows, należy ponownie uruchomić system w trybie awaryjnym, a następnie wybrać obsługiwany tryb wyświetlania dla komputera. • Jeżeli podane rozwiązanie nie zadziała, należy skontaktować się z Centrum Obsługi Klienta. 	"Wybór obsługiwanego trybu wyświetlania" na stronie 2-7
Jakość obrazu jest nieakceptowalna.	Kabel sygnału wideo nie jest dokładnie podłączony do monitora lub systemu.	Należy upewnić się, że kabel sygnału jest dokładnie wpięty do systemu i monitora.	"Podłączanie i włączanie monitora" na stronie 1-4
	Ustawienia kolorów mogą być nieprawidłowe.	Należy wybrać inne ustawienia kolorów z menu ekranowego OSD.	"Regulacja obrazu monitora" na stronie 2-3
	Nie została wykonana funkcja automatycznych ustawień obrazu.	Wykonaj automatyczne ustawienia obrazu.	"Regulacja obrazu monitora" na stronie 2-3
Wskaźnik zasilania nie świeci się i brak obrazu na ekranie.	<ul style="list-style-type: none"> • Włącznik zasilania monitora nie jest ustawiony w położeniu „Wł.”. • Kabel zasilający jest poluzowany lub odłączony. • Gniazdko elektryczne nie jest zasilane. 	<ul style="list-style-type: none"> • Należy upewnić się, że kabel podłączony jest prawidłowo. • Należy upewnić się, że gniazdko elektryczne jest zasilane prądem elektrycznym. • Należy włączyć monitor. • Należy podłączyć inny kabel zasilający. • Należy użyć innego gniazdko elektryczne. 	"Podłączanie i włączanie monitora" na stronie 1-4
Na ekranie nie wyświetla się obraz, a wskaźnik zasilania świeci światłem bursztyn.	Monitor znajduje się w trybie oczekiwania/wstrzymania.	<ul style="list-style-type: none"> • Należy nacisnąć dowolny klawisz na klawiaturze lub poruszyć myszką, aby przywrócić działanie monitora. • Należy sprawdzić ustawienia opcji zasilania w komputerze. 	„Zasady zarządzania energią” na stronie 2-8

Problem	Prawdopodobna przyczyna	Proponowane czynności	Odnosińnik
Wskaźnik zasilania świeci bursztyn światłem, ale na ekranie nie ma obrazu	Kabel sygnału wideo jest poluzowany lub odłączony od systemu lub monitora	Należy się upewnić, że kabel wideo jest prawidłowo podłączony do systemu	"Podłączanie i włączanie monitora" na stronie 1-4
	Poziomy jasności i kontrastu monitora ustawione są bardzo nisko.	Należy ustawić poziom jasności i kontrastu w menu ekranowym OSD.	"Regulacja obrazu monitora" na stronie 2-3
Co najmniej jeden piksel jest przebarwiony na ekranie	Jest to charakterystyczne dla technologii LCD i nie stanowi wady ekranu LCD	Jeżeli na ekranie nastąpiła utrata powyżej pięciu pikseli, należy się skontaktować z Centrum Pomocy Technicznej	"Dodatek A. Obsługa serwisowa i pomoc techniczna" na stronie A-1
<ul style="list-style-type: none"> • Zamazane linie tekstu lub nieostry obraz • Poziome lub pionowe linie na obrazie. 	<ul style="list-style-type: none"> • Nie zostały zoptymalizowane ustawienia obrazu • Nie zostały zoptymalizowane ustawienia Właściwości ekranu. 	Wyreguluj w systemie ustawienia rozdzielczości, aby dopasować oryginalną rozdzielczość dla tego monitora: HDMI : 3440 x 1440 / 100Hz DP : 3440 x 1440 / 180Hz.	"Regulacja obrazu monitora" na stronie 2-3
		Wykonaj automatyczne ustawienia obrazu. Jeśli wykonanie automatycznych ustawień obrazu nie pomoże należy wykonać ręczne ustawienia obrazu.	"Wybór obsługiwanego trybu wyświetlania" na stronie 2-7
		Podczas pracy z rozdzielczością oryginalną, można uzyskać dodatkową poprawę, regulując w systemie ustawienie DPI (Liczba punktów na cal).	Sprawdź część Zaawansowane we właściwościach wyświetlania systemu.

Ręczna instalacja sterownika monitora

Poniżej opisane są czynności dotyczą ręcznej instalacji sterownika monitora w Microsoft Windows 10, Microsoft Windows 11.

1. Wyłącz komputer i wszystkie podłączone do niego urządzenia.
2. Upewnij się, że monitor jest podłączony prawidłowo.
3. Włącz monitor, a następnie urządzenie systemowe. Zaczekaj, aż komputer uruchomi system operacyjny Windows.
4. Na stronie internetowej Lenovo, pod adresem https://pcsupport.lenovo.com/solutions/r34w_30, znajdź odpowiedni sterownik monitora i pobierz go do komputera PC, do którego jest podłączony ten monitor (takiego jak desktop).
5. Kliknij prawym przyciskiem przycisk **Start** Windows na pulpicie, a następnie kliknij **Device Manager (Menedżer urządzeń)** i dwukrotnie kliknij **Monitor**.
6. Dwukrotnie kliknij **Generic Monitor (Monitor ogólny)**.
7. Kliknij zakładkę **Driver (Sterownik)**.
8. Kliknij **Update Driver (Aktualizuj sterownik)**, a następnie kliknij **Browse Computer to find the driver (Przeglądaj komputer w celu znalezienia programu dla sterownika)**.
9. Kliknij **Let me pick from a list of available drivers on my computer (Pozwól mi wybrać z listy dostępnych sterowników urządzeń w moim komputerze)**.
10. Kliknij przycisk **Have Disk... (Z dysku...)**. Kliknij przycisk **Browse (Przeglądaj)**, przejdź i wskaż następującą ścieżkę: **X:\Monitor Drivers\Windows** (gdzie X wskazuje „folder w którym znajduje się pobrany sterownik” (taki jak pulpit)).
11. Wybierz plik **r34w-30.inf**, kliknij przycisk **Open (Otwórz)**. Kliknij przycisk **OK**.
12. W nowym oknie, wybierz **R34w-30** i kliknij **Next (Dalej)**.
13. Po zakończeniu instalacji, usuń wszystkie pobrane pliki i zamknij wszystkie okna.
14. Uruchom ponownie system. System automatycznie wybierze częstotliwość odświeżania i odpowiednie profile dopasowania kolorów.

Dodatek A. Obsługa serwisowa i pomoc techniczna

Poniżej opisany jest zakres pomocy technicznej, jaki jest dostępny dla tego produktu w okresie gwarancyjnym lub przez cały okres żywotności produktu. W celu uzyskania pełnego objaśnienia warunków gwarancji Lenovo, należy przeczytać oświadczenie firm Lenovo dotyczące ograniczonej gwarancji.

Rejestracja opcji

Dokonanie rejestracji zapewni otrzymywanie aktualizacji dotyczących serwisu i pomocy technicznej, a także bezpłatnych i promocyjnych akcesoriów komputerowych oraz innych treści. W tym celu należy odwiedzić stronę internetową: <http://www.lenovo.com/support>

Pomoc techniczna online

Pomoc techniczna online jest dostępna w okresie żywotności posiadanego produktu przez stronę internetową pomocy technicznej Lenovo, pod adresem <http://www.lenovo.com/support>

Pomoc dotycząca zamiany produktu lub wymiany uszkodzonych komponentów jest także dostępna w okresie gwarancji. Ponadto, jeśli wybrana opcja zostanie zainstalowana na komputerze Lenovo, użytkownik będzie uprawniony do uzyskania obsługi serwisowej we własnym kraju. Przedstawiciel pomocy technicznej może udzielić pomocy w wyborze najlepszego rozwiązania.

Telefoniczna pomoc techniczna

Pomoc w zakresie instalacji i konfiguracji ze strony Centrum Wsparcia Klienta będzie dostępna przez 90 dni od momentu wycofania opcji z rynku. Po tym czasie, zależnie od decyzji podjętej przez firmę Lenovo, nastąpi zaprzestanie świadczenia usług w zakresie wsparcia technicznego, bądź zapewnienie wsparcia odpłatnie. Dodatkowe wsparcie jest także dostępne za symboliczną opłatą.

Przed skontaktowaniem się z przedstawicielem Pomocy Technicznej, należy przygotować następujące informacje: nazwę i numer opcji, dowód zakupu, nazwę producenta komputera, model, numer seryjny i instrukcję obsługi, dokładną treść komunikatu błędu, opis problemu, a także informacje o sprzętowej i programowej konfiguracji systemu. W trakcie rozmowy telefonicznej konieczne może być posiadanie dostępu do komputera, aby przedstawiciel Pomocy Technicznej mógł udzielić pomocy w rozwiązaniu problemu. Numery telefonów mogą ulec zmianie bez wcześniejszego powiadomienia. Najbardziej aktualny wykaz telefonów do Pomocy Technicznej firmy Lenovo dostępny jest na stronie internetowej: <http://www.lenovo.com/support>

Kraj lub region	Numer telefonu
Chiny	400-990-8888
Afryka Południowa	800982393
Argentyna	0800-444-24,522 (w języku hiszpańskim)
Australia	1300-557-073
Austria	800295730 (w języku niemieckim)
Belgia	80076524 (w języku francuskim i holenderskim)
Boliwia	800-100-764 (w języku hiszpańskim)

Dodatek B. Uwagi

Firma Lenovo może nie oferować produktów, usług lub funkcji omawianych w tym dokumencie, we wszystkich krajach. Informacje o produktach i usługach oferowanych aktualnie na terenie danego kraju można uzyskać u lokalnego przedstawiciela firm Lenovo. Wszelkie odniesienia dotyczące produktu Lenovo, programu lub usługi, nie oznaczają i nie sugerują, że można używać wyłącznie ten produkt Lenovo, program lub usługę. Mogą być używane wszelkie funkcjonalnie równoważne produkty, programy lub usługi, które nie naruszają wszelkich praw wartości intelektualnej Lenovo. Jednakże, na użytkownika spoczywa odpowiedzialność za ocenę i sprawdzenie działania dowolnego innego produktu, programu lub usługi.

Firma Lenovo może być właścicielem patentów lub zgłoszeń patentowych oczekujących na zatwierdzenie, których przedmiotem mogą być kwestie opisane w tym dokumencie. Posiadanie tego dokumentu nie daje żadnych praw licencyjnych do tych patentów. Zapytania dotyczące licencji można kierować pisemnie na adres:

*Lenovo (United States), Inc.
1009 Think Place - Building One ^P_{SEP} Morrisville, NC 24.5560
USA*

Uwaga: Dyrektor ds. Licencji Lenovo

LENOVO UDOSTĘPNIĄ TĘ PUBLIKACJĘ W STANIE „JAKA JEST”, BEZ UDZIELANIA JAKICHKOLWIEK GWARANCJI, ZARÓWNO WYRAŻONYCH JAK I DOROZUMIANYCH, WŁĄCZNIE, ALE NIE TYLKO, Z DOROZUMINYMI GWARANCJAMI NIE NARUSZANIA PRAW STRON TRZECICH, PRZYDATNOŚCI HANDLOWEJ LUB DOPASOWANIA DO OKREŚLONEGO CELU.

Ustawodawstwa niektórych krajów nie dopuszczają zastrzeżeń dotyczących gwarancji wyraźnych lub domniemanych w odniesieniu do pewnych transakcji; w takiej sytuacji powyższe zdanie nie ma zastosowania.

Ta informacja może zawierać nieścisłości techniczne lub błędy typograficzne. Informacje tutaj zawarte mogą okresowo podlegać zmianom; zmiany te będą uwzględniane w nowych wydaniach tej publikacji. W dowolnym momencie, bez wcześniejszego powiadomienia, firma Lenovo może dokonywać usprawnień oraz/ lub zmian w tych produktach bądź programach, które opisane są w tej publikacji.

Produkty opisane w niniejszym dokumencie nie są przeznaczone do używania w aplikacjach wykorzystywanych przy przeszczepach ani w innych rozwiązaniach stosowanych dla podtrzymywania życia, ponieważ wadliwe działanie może spowodować uszczerbek na zdrowiu lub doprowadzić do śmierci. Informacje zawarte w niniejszym dokumencie pozostają bez wpływu na specyfikacje produktów oraz gwarancje Lenovo. Żadne postanowienia niniejszego dokumentu nie ma charakteru wyrażonej lub domniemanej licencji czy zabezpieczenia bądź ochrony przed roszczeniami w ramach praw własności intelektualnej Lenovo lub stron trzecich. Wszelkie zawarte tu informacje zostały uzyskane z konkretnego środowiska i zostały przedstawione jako ilustracja. Dlatego, rezultaty osiągnięte w innych środowiskach operacyjnych mogą być inne.

Firma Lenovo może używać lub rozpowszechniać pozyskane informacje w dowolny sposób i uznany za najbardziej właściwy, bez ponoszenia odpowiedzialności.

Wszelkie informacje zawarte w tej publikacji i odnoszące się do innych stron internetowych, nie należących do firmy Lenovo, mają wyłącznie charakter informacyjny i w żaden sposób nie jest zamierzone reklamowanie tych stron. Materiały dostępne na tych stronach internetowych nie są częścią składową materiałów przygotowanych dla tego produktu firmy Lenovo, dlatego korzystanie z tych stron wykonywane jest na własne ryzyko.

Wszelkie dane dotyczące wydajności, podane w tym dokumencie, zostały określone w kontrolowanym środowisku. Dlatego rezultaty osiągnięte w innych środowiskach operacyjnych mogą różnić się w sposób znaczący. Niektóre pomiary mogły być wykonywane w systemach na poziomie rozwojowym i dlatego nie ma gwarancji, że

możliwe będzie uzyskanie takich samych pomiarów w powszechnie stosowanych systemach. Ponadto niektóre pomiary mogły być uzyskane przez ekstrapolację. Faktyczne wyniki mogą być odmienne. Użytkownicy tego dokumentu powinni sprawdzić odpowiednie dane w swoim określonym środowisku.

Informacje dotyczące recyklingu

Firma Lenovo zachęca właścicieli urządzeń informatycznych (IT) do odpowiedzialnego recyklingu, nieprzydatnych już urządzeń. Firma Lenovo oferuje różnorodne programy i usługi, wspomagające właścicieli w recyklingu ich produktów IT. Informacje dotyczące recyklingu produktów Lenovo można uzyskać na stronie internetowej:

<http://www.lenovo.com/recycling>

環境配慮に関して

本機器またはモニターの回収リサイクルについて

企業のお客様が、本機器が使用済みとなり廃棄される場合は、資源有効利用促進法の規定により、産業廃棄物として、地域を管轄する県知事あるいは、政令市長の許可を持った産業廃棄物処理業者に適正処理を委託する必要があります。また、弊社では資源有効利用促進法に基づき使用済みパソコンの回収および再利用・再資源化を行う「PC回収リサイクル・サービス」を提供しています。詳細は、https://www.lenovo.com/jp/ja/services_warranty/recycle/pcrecycle/をご参照ください。

また、同法により、家庭で使用済みとなったパソコンのメーカー等による回収再資源化が2003年10月1日よりスタートしました。詳細は、https://www.lenovo.com/jp/ja/services_warranty/recycle/pcrecycle/をご参照ください。

重金属を含む内部部品の廃棄処理について

本機器のプリント基板等には微量の重金属（鉛など）が使用されています。使用後は適切な処理を行うため、上記「本機器またはモニターの回収リサイクルについて」に従って廃棄してください。

Zbiórka i recykling zużytych komputerów lub monitorów Lenovo

Pracownicy firm, którzy chcą pozbyć się komputerów lub monitorów Lenovo, będących własnością firm, muszą to zrobić zgodnie z prawem dotyczącym promocji efektywnej utylizacji zasobów. Komputery i monitory są zaliczane do odpadów przemysłowych i powinny być prawidłowo usuwane, przez służby usuwania odpadów przemysłowych, posiadające certyfikat lokalnych władz. Zgodnie z prawem dotyczącym promocji efektywnej utylizacji zasobów, Lenovo Japan udostępnia, poprzez sieć punktów zbiórki komputerów PC i usługi recyklingowe, możliwości zbierania, ponownego wykorzystania i recyklingu zużytych komputerów i monitorów. W celu uzyskania szczegółów, odwiedź stronę internetową Lenovo, pod adresem https://www.lenovo.com/jp/ja/services_warranty/recycle/pcrecycle/. Zgodnie z prawem promowania efektywnej eksploatacji zasobów, producent rozpoczął zbieranie i recykling komputerów i monitorów domowych, od 1 października 2003. Ta usługa jest udostępniana bezpłatnie dla komputerów domowych sprzedanych po 1 października 2003. W celu uzyskania szczegółów, odwiedź stronę internetową Lenovo, pod adresem https://www.lenovo.com/jp/ja/services_warranty/recycle/personal/.

Usuwanie komponentów komputerów Lenovo

Niektóre komputery Lenovo sprzedawane w Japonii mogą mieć komponenty, które zawierają metale ciężkie lub inne substancje wrażliwe dla środowiska. Do prawidłowego usuwania zużytych komponentów, takich jak drukowane obwody elektroniczne lub napędy, wykorzystuje się opisane wyżej metody zbiórki i recyklingu zużytych komputerów lub monitorów.

Znaki towarowe

Poniższe określenia są znakami towarowymi firmy Lenovo w Stanach Zjednoczonych innych krajach lub na całym świecie:

Lenovo
logotyp firmy Lenov
ThinkCentre
ThinkPad
ThinkVision

Microsoft, Windows i Windows NT, to znaki towarowe grupy firm Microsoft
Pozostałe nazwy firm , produktów lub usług mogą być znakami towarowymi lub oznaczeniami usług innych firm

Przewody zasilające i adaptory zasilania

Należy używać wyłącznie przewodów zasilających i adapterów zasilania dostarczonych przez producenta produktu. Nie należy używać przewodu zasilającego prądu zmiennego przeznaczonego do innych urządzeń.