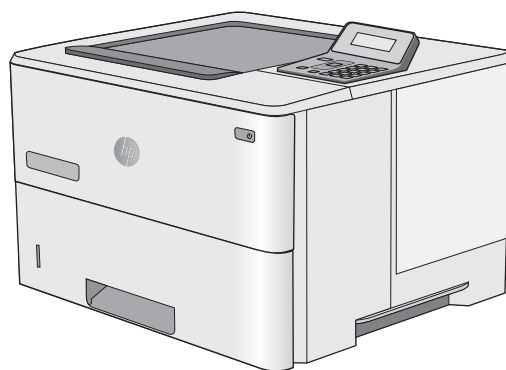




LaserJet Pro M501

Podręcznik użytkownika



M501n
M501dn



www.hp.com/support/ljM501



HP LaserJet Pro M501

Podręcznik użytkownika

Prawa autorskie i licencja

© Copyright 2017 HP Development Company, L.P.

Powielanie, adaptacja lub tłumaczenie bez wcześniejszej pisemnej zgody jest zabronione, z wyjątkiem przypadków dozwolonych przez prawo autorskie.

Przedstawione tu informacje mogą ulec zmianie bez wcześniejszego powiadomienia.

Jedynymi gwarancjami na produkty i usługi firmy HP są gwarancje wyrażone w formie oświadczeń dołączonych do tych produktów i usług. Żaden zapis w niniejszym dokumencie nie może być interpretowany jako gwarancja dodatkowa. Firma HP nie ponowi żadnej odpowiedzialności za jakiegokolwiek braki techniczne lub błędy redakcyjne w niniejszym dokumencie.

Edition 3, 1/2019

Znaki towarowe

Adobe®, Adobe Photoshop®, Acrobat® i PostScript® są znakami towarowymi firmy Adobe Systems Incorporated.

Apple i logo Apple są znakami towarowymi firmy Apple Computer Inc. zarejestrowanymi w Stanach Zjednoczonych i innych krajach/regionach. iPod jest znakiem towarowym firmy Apple Computer Inc. iPod służy do kopiowania materiału dozwolonego lub na zasadach określonych przez posiadacza praw autorskich. Nie kradnij muzyki.

Microsoft®, Windows®, Windows® XP i Windows Vista® są znakami towarowymi firmy Microsoft Corporation zastrzeżonymi w Stanach Zjednoczonych.

UNIX® jest zastrzeżonym znakiem towarowym organizacji The Open Group.

Spis treści

1 Przegląd drukarki	1
Widoki drukarki	2
Widok drukarki z przodu	2
Widok drukarki z tyłu	3
Porty interfejsów	4
Widok panelu sterowania	4
Dane techniczne drukarki	5
Dane techniczne	5
Obsługiwane systemy operacyjne	6
Rozwiązania do druku mobilnego	8
Wymiary drukarki	9
Zużycie energii, parametry elektryczne i poziom głośności	10
Zakres środowiska pracy	10
Konfiguracja drukarki i instalacja oprogramowania	11
2 Podajniki papieru	13
Wkładanie papieru do podajnika 1 (podajnik wielofunkcyjny)	14
Wprowadzenie	14
Orientacja papieru w podajniku 1	15
Wkładanie papieru do podajników 2 i 3	16
Wprowadzenie	16
Podajnik 2 i podajnik na 550 arkuszy – orientacja papieru	17
Ładowanie i drukowanie na kopertach	19
Wprowadzenie	19
Drukowanie na kopertach	19
Orientacja kopert	19
3 Materiały eksploatacyjne, akcesoria i podzespoły	21
Materiały eksploatacyjne, akcesoria i podzespoły	22
Zamawianie	22
Materiały eksploatacyjne i akcesoria	22

Części do samodzielnej naprawy przez klienta	22
Wymiana kasety z tonerem	24
Wprowadzenie	24
Informacje na temat toneru	24
Wyjmij zużyty wkład i zastąp go nowym	25
4 Drukowanie	29
Zadania drukowania w systemie Windows	30
Sposób skanowania (Windows)	30
Automatyczne drukowanie po obu stronach (Windows)	32
Ręczne drukowanie po obu stronach (Windows)	32
Drukowanie wielu stron na jednym arkuszu (Windows)	33
Wybór rodzaj papieru (Windows)	33
Dodatkowe zadania drukowania	33
Zadania drukowania (OS X)	35
Sposób drukowania (OS X)	35
Automatyczne drukowanie na obu stronach (OS X)	35
Ręczne drukowanie na obu stronach (OS X)	35
Drukowanie wielu stron na jednym arkuszu (OS X)	36
Wybór rodzaju papieru (OS X)	36
Dodatkowe zadania drukowania	36
Przechowywanie zadań drukowania na dysku USB urządzenia w celu późniejszego wydrukowania	38
Wprowadzenie	38
Zanim zaczniesz	38
Skonfiguruj drukarkę w celu przechowywania zleceń	38
Krok 1: Podłącz dysk USB.	38
Krok 2: Aktualizacja sterownika druku	39
Tworzenie przechowywanego zadania (Windows)	39
Drukowanie zapisanego zadania	41
Usuwanie zapisanego zadania	42
Informacje wysyłane do drukarki w celu rejestrowania zadań	42
Drukowanie dla urządzeń przenośnych	43
Wprowadzenie	43
HP ePrint drogą e-mailową	43
Oprogramowanie HP ePrint	44
AirPrint	44
Google Cloud Print	44
Wbudowane rozwiązanie druku w systemie Android	45
5 Zarządzanie drukarką	47
Korzystanie aplikacji dostępnych w ramach Usług sieciowych HP	48

Zmiana typu połączenia drukarki (Windows)	49
Zaawansowana konfiguracja za pomocą wbudowanego serwera internetowego firmy HP (EWS) oraz zestawu narzędzi dla urządzeń firmy HP (system Windows)	50
Zaawansowana konfiguracja przy użyciu programu HP Utility dla systemu OS X	53
Otwieranie aplikacji HP Utility	53
Funkcje HP Utility	53
Konfigurowanie ustawień sieci IP	56
Wprowadzenie	56
Oświadczenie dotyczące udostępniania drukarki	56
Wyświetlanie lub zmiana ustawień sieciowych	56
Zmiana nazwy drukarki w sieci	56
Ręczna konfiguracja parametrów TCP/IP IPv4 z panelu sterowania urządzenia	57
Ustawienia szybkości łącza i duplexu	57
Funkcje zabezpieczające drukarkę	59
Wprowadzenie	59
Przypisywanie lub zmiana hasła do urządzenia za pomocą wbudowanego serwera internetowego HP	59
Blokowanie formatyzatora	59
Ustawienia oszczędzania energii	60
Wprowadzenie	60
Drukowanie przy użyciu ustawienia EconoMode	60
Ustawianie opóźnienia automatycznego wyłączenia i konfiguracja drukarki do poboru maksymalnie 1 W energii	60
Ustawienie opóźnienia wyłączenia	61
HP Web Jetadmin	62
Aktualizacja oprogramowania sprzętowego	63
Metoda 1: Aktualizacja oprogramowania sprzętowego przy użyciu panelu sterowania	63
Metoda 2: Aktualizacja oprogramowania sprzętowego przy użyciu Narzędzia aktualizacji oprogramowania sprzętowego	63
6 Rozwiązywanie problemów	65
Obsługa klienta	66
Przywracanie domyślnych ustawień fabrycznych	67
Na panelu sterowania drukarki wyświetlany jest komunikat „Niski poziom tuszu w kasecie” lub „Bardzo niski poziom tuszu w kasecie”	68
Zmiana ustawień „Niski poziom tuszu w kasecie”	68
Zamawianie materiałów eksploatacyjnych	68
Drukarka nie pobiera papieru lub podaje go nieprawidłowo	70
Wprowadzenie	70
Drukarka nie pobiera papieru	70
Drukarka pobiera kilka arkuszy papieru	72

Usunąć zablokowany papier	76
Wprowadzenie	76
Miejsca zacięć papieru	76
Czy masz do czynienia z częstymi lub powtarzającymi się zacięciami papieru?	77
Wyjmowanie zablokowanego papieru z podajnika 1	77
Wyjmowanie zaklinowanego papieru z podajnika 2 oraz dodatkowego podajnika na 550 arkuszy	80
Usuwanie zablokowanego papieru w okolicy kasety z tonerem	84
Usuwanie zaklinowanego papieru w okolicy prawych drzwiczek i obszaru utrwalacza (modele M501n)	87
Wyjmowanie zablokowanego papieru z pojemnika na wydruk	88
Wyjmowanie zablokowanego papieru z modułu druku dwustronnego (modele M501dn)	89
Poprawianie jakości druku	94
Wprowadzenie	94
Drukowanie dokumentu z innego programu	94
Sprawdzanie ustawienia typu papieru dla zlecenia druku	94
Sprawdzenie ustawienia rodzaju papieru (Windows)	94
Sprawdzenie ustawienia rodzaju papieru (OS X)	94
Sprawdzanie stanu kasety z tonerem	95
Czyszczenie drukarki	96
Drukowanie strony czyszczącej	96
Sprawdzanie wizualne kasety z tonerem	96
Sprawdzenie papieru i środowiska drukowania	96
Krok 1: Należy używać tylko papieru zgodnego ze specyfikacjami firmy HP	96
Krok 2: Sprawdzanie środowiska pracy	97
Krok 3: Ustawianie wyrównania poszczególnych podajników papieru	97
Sprawdź ustawienia trybu EconoMode	98
Używanie innego sterownika druku	98
Rozwiązywanie problemów z siecią przewodową	100
Wprowadzenie	100
Złe połączenie fizyczne	100
Komputer używa błędnego adresu IP drukarki	100
Komputer nie może skomunikować się z drukarką	100
Drukarka korzysta z nieodpowiednich ustawień łącza i duplexu dla komunikacji z siecią	101
Nowe programy mogły spowodować problemy ze zgodnością	101
Komputer lub stacja robocza mogą być błędnie skonfigurowane	101
Drukarka została wyłączona lub w inne ustawienia sieci są błędne	101

1 Przegląd drukarki

- [Widoki drukarki](#)
- [Dane techniczne drukarki](#)
- [Konfiguracja drukarki i instalacja oprogramowania](#)

Informacje dodatkowe:

Poniższe informacje są poprawne w chwili publikacji. Aktualne informacje można znaleźć na stronach www.hp.com/support/ljM501.

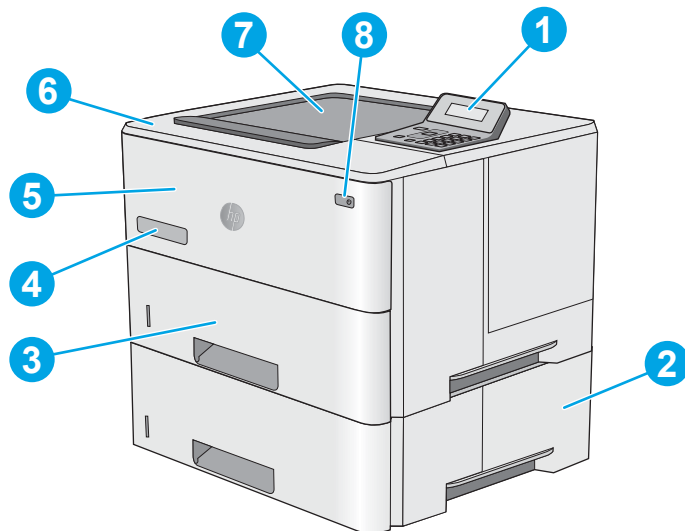
Pełne wsparcie HP dla drukarki obejmuje następujące informacje:

- Instalacja i konfiguracja
- Nauka i użytkowanie
- Rozwiązywanie problemów
- Pobierz aktualizacje programów i oprogramowania sprzętowego
- Dołączanie do forów pomocy technicznej
- Znajdowanie informacji o gwarancji i przepisach

Widoki drukarki

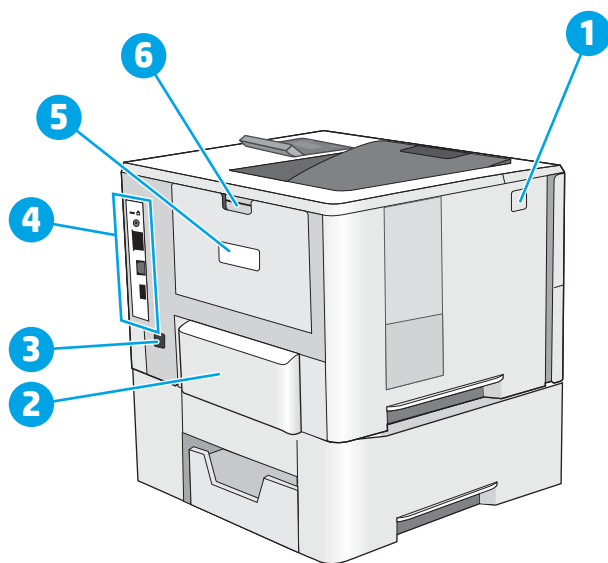
- [Widok drukarki z przodu](#)
- [Widok drukarki z tyłu](#)
- [Porty interfejsów](#)
- [Widok panelu sterowania](#)

Widok drukarki z przodu



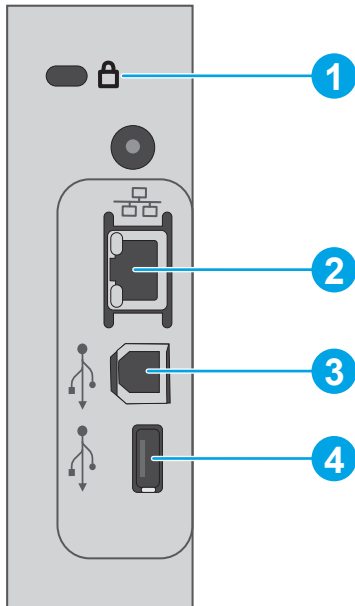
1	Panel sterowania 2-wierszowy z klawiaturą
2	Opcjonalny podajnik 1 x 550 arkuszy (podajnik 3)
3	Podajnik 2
4	Nazwa modelu
5	Podajnik 1
6	Górna pokrywa (dostęp do kasety z tonerem)
7	Standardowy pojemnik wyjściowy
8	Przycisk wł. / wył.

Widok drukarki z tyłu



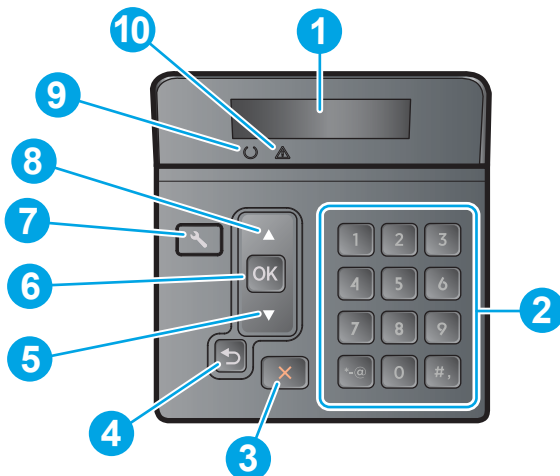
1	Przycisk zwalniający górną pokrywę
2	Pokrywa przeciwkurzowa dla podajnika 2 (wysuwa się po załadowaniu papieru formatu legal)
3	Połączenie zasilania
4	Porty interfejsów
5	Etykieta z numerem modelu i numerem produktu
6	Tylne drzwiczki

Porty interfejsów








1	Gniazdo linki zabezpieczającej
2	Port sieci lokalnej LAN typu Ethernet (RJ-45)
3	Port drukowania USB 2.0 Hi-Speed
4	Port hosta USB dla funkcji zapisywania zadań (wymagany dysk Flash 16 GB lub większy)

Widok panelu sterowania



1	Wyświetlacz panelu sterowania	Ekran pokazuje informacje o statusie, menu, informacje pomocy i komunikaty o błędach.
2	Klawiatura numeryczna	Użyj tych przycisków do podawania wartości liczbowych.

3	Przycisk Anuluj 	Naciśnij ten przycisk, aby anulować zadanie drukowania lub zamknąć menu panelu sterowania.
4	Przycisk strzałki wstecz 	Przycisk ten należy nacisnąć, aby wykonać jedną z poniższych czynności: <ul style="list-style-type: none"> • Zamknąć menu panelu sterowania • Przejść do poprzedniego menu na liście podmenu • Przejść do poprzedniej pozycji menu na liście podmenu (bez zapisywania zmian pozycji menu)
5	Przycisk strzałki w dół 	Służy do poruszania się po menu i zmniejszania wartości na wyświetlaczu.
6	Przycisk OK	Naciśnij przycisk OK, aby wykonać jedną z poniższych czynności: <ul style="list-style-type: none"> • Otworzyć menu panelu sterowania. • Otworzyć podmenu wyświetlone na wyświetlaczu panelu sterowania. • Wybrać pozycję menu. • Usunąć niektóre błędy. • Rozpocząć zadanie drukowania w odpowiedzi na monit wyświetlony na panelu sterowania (np. po wyświetleniu na panelu komunikatu Naciśnij OK, aby kontynuować).
7	Przycisk konfiguracji 	Dotknięcie tego przycisku otwiera menu Konfiguracji .
8	Przycisk strzałki w górę 	Służy do poruszania się po menu i zwiększania wartości na wyświetlaczu.
9	Kontrolka Gotowe (zielona)	Kontrolka świeci się, kiedy drukarka jest gotowa do drukowania. Kontrolka miga, kiedy drukarka odbiera dane.
10	Kontrolka ostrzegawcza (czerwona)	Kontrolka miga, gdy drukarka wymaga interwencji użytkownika.

Dane techniczne drukarki

 **WAŻNE:** Poniższe parametry techniczne są prawidłowe w momencie publikacji, ale mogą ulec zmianie. Dodatkowe informacje znajdziesz na stronie www.hp.com/support/ljM501.

- [Dane techniczne](#)
- [Obsługiwane systemy operacyjne](#)
- [Rozwiązania do druku mobilnego](#)
- [Wymiary drukarki](#)
- [Zużycie energii, parametry elektryczne i poziom głośności](#)
- [Zakres środowiska pracy](#)

Dane techniczne

Nazwa modelu		M501n	M501dn
Numer produktu		J8H60A	J8H61A
Obsługa papieru	Podajnik 1 (podajnik na 100 arkuszy)	✓	✓

Nazwa modelu		M501n	M501dn
Numer produktu		J8H60A	J8H61A
	Podajnik 2 (podajnik na 550 arkuszy)	✓	✓
	Podajnik papieru na 550 arkuszy	Opcjonalnie	Opcjonalnie
	Automatyczne drukowanie dwustronne	Nieobsługiwane	✓
Złącza	Połączenie ethernetowe 10/100/1000 sieci LAN z udziałem protokołów Pv4 i IPv6	✓	✓
	Port high-speed USB 2.0	✓	✓
Pamięć	256 MB pamięci DDR3	✓	✓
Wyświetlacz panelu sterowania i wprowadzania	Wyświetlacz z ekranem na 2 wiersze i klawiaturą na 10 klawiszy	✓	✓
Drukowanie	Drukuje 45 stron na minutę na papierze letter oraz 43 stron na papierze w formacie A4	✓	✓
	Przechowywanie zadań/wydruki zabezpieczone kodem PIN	✓	✓
	(Wymaga dysku USB o pojemności 16 GB lub większej).		

Obsługiwane systemy operacyjne

Poniższe informacje dotyczą sterowników druku PCL 6 systemu Windows i sterowników systemu OS X.

System Windows: W zależności od dostępnej wersji systemu Windows nośnik instalacyjny HP Software Installer instaluje sterownik HP PCL.6, HP PCL -6 lub HP PCL6 oraz, w przypadku korzystania z pełnej opcji instalatora, oprogramowanie opcjonalne. Więcej informacji można znaleźć w uwagach dotyczących instalacji oprogramowania.

System OS X: Z tą drukarką działają komputery Mac. Pobierz program HP Easy Start z serwisu 123.hp.com lub na stronie pomocy technicznej. Użyj programu HP Easy Start, aby zainstalować sterownik drukarki HP oraz narzędzia. Dołączona płyta CD nie zawiera oprogramowania HP Easy Start.

1. Przejdź do witryny 123.hp.com.
2. Wykonaj podane czynności, aby pobrać oprogramowanie drukarki.


Linux: Aby uzyskać informacje i sterowniki druku do systemu Linux, odwiedź stronę hplipopensource.com/hplip-web/index.html.


System UNIX: Aby uzyskać informacje i sterowniki druku do systemu UNIX®, przejdź do strony www.hp.com/go/unixmodelscripts.

System operacyjny	Zainstalowano sterownik druku	Uwagi
32-bitowy system Windows® XP z dodatkiem SP3 lub nowszym	Sterownik druku HP PCL 6 dla danej drukarki został zainstalowany w systemie w ramach pakietu podstawowego oprogramowania. Instalator podstawowy instaluje sam sterownik.	Pełna instalacja oprogramowania jest niedostępna dla tego systemu operacyjnego. Firma Microsoft zawiesiła ogólne wsparcie dla systemu Windows XP w kwietniu 2009 r. Firma HP będzie się starać zapewnić najlepsze możliwe wsparcie dla systemu XP, którego produkcja już się zakończyła.

System operacyjny	Zainstalowano sterownik druku	Uwagi
32-bitowy system Windows Vista®	Sterownik druku HP PCL 6 dla danej drukarki został zainstalowany w systemie w ramach pakietu podstawowego oprogramowania. Instalator podstawowy instaluje sam sterownik.	Pełna instalacja oprogramowania jest niedostępna dla tego systemu operacyjnego.
32-bitowy system Windows Server 2003 z dodatkiem SP2 lub nowszym	Sterownik druku HP PCL 6 dla danej drukarki został zainstalowany w systemie w ramach pakietu podstawowego oprogramowania. Instalator podstawowy instaluje sam sterownik.	Pełna instalacja oprogramowania jest niedostępna dla tego systemu operacyjnego. W przypadku systemów 64-bitowych należy skorzystać ze sterowników UPD. Firma Microsoft zawiesiła ogólne wsparcie dla systemu Windows Server 2003 w czerwcu 2010 r. Firma HP będzie się starała zapewnić najlepsze możliwe wsparcie dla systemu Server 2003, którego produkcja już się zakończyła.
32- oraz 64-bitowy system Windows 7 z dodatkiem SP1 lub nowszym	Sterownik druku HP PCL 6 dla danej drukarki został zainstalowany w systemie operacyjnym w ramach pełnej instalacji oprogramowania.	
Windows 8 (wersja 32-bitowa i 64-bitowa)	Sterownik druku HP PCL-6 dla danej drukarki został zainstalowany w systemie operacyjnym w ramach podstawowej instalacji oprogramowania.	Obsługę systemu Windows 8 RT zapewnia 32-bitowy sterownik Microsoft IN OS Version 4.
Windows 8.1 (wersja 32-bitowa i 64-bitowa)	Sterownik druku HP PCL-6 dla danej drukarki został zainstalowany w systemie operacyjnym w ramach podstawowej instalacji oprogramowania.	Obsługę systemu Windows 8.1 RT zapewnia 32-bitowy sterownik Microsoft IN OS Version 4.
Windows 10 (wersje 32-bitowa i 64-bitowa)	Sterownik druku HP PCL-6 dla danej drukarki został zainstalowany w systemie operacyjnym w ramach podstawowej instalacji oprogramowania.	
32-bitowy system Windows Server 2008 z dodatkiem SP2	Sterownik druku HP PCL 6 dla danej drukarki został zainstalowany w systemie w ramach pakietu podstawowego oprogramowania.	
64-bitowy system Windows Server 2008 z dodatkiem SP2	Sterownik druku HP PCL 6 przeznaczony dla danej drukarki jest instalowany w systemie operacyjnym w ramach podstawowej instalacji oprogramowania.	
64-bitowy system Windows Server 2008 R2 z dodatkiem SP1	Sterownik druku HP PCL 6 dla danej drukarki został zainstalowany w systemie operacyjnym w ramach podstawowej instalacji oprogramowania.	
Windows Server 2012 (wersja 64-bitowa)	Instalator oprogramowania nie obsługuje systemu Windows Server 2012, jednak obsługują go sterowniki druku HP PCL 6 i HP PCL-6 dla danej drukarki.	Pobierz sterownik HP PCL 6 lub PCL-6 z witryny internetowej firmy HP www.hp.com/support/ljM501 , a następnie zainstaluj go za pomocą narzędzia dodawania drukarek w systemie Windows.

System operacyjny	Zainstalowano sterownik druku	Uwagi
Windows Server 2012 R2, wersja 64-bitowa	Instalator oprogramowania nie obsługuje systemu Windows Server 2012, jednak obsługują go sterowniki druku HP PCL 6 i HP PCL-6 dla danej drukarki.	Pobierz sterownik HP PCL 6 lub PCL-6 z witryny internetowej firmy HP www.hp.com/support/ljM501 , a następnie zainstaluj go za pomocą narzędzia dodawania drukarek w systemie Windows.
Systemy Mac OS X 10.9 Mavericks, OS X 10.10 Yosemite i OS X 10.11 El Capitan	Narzędzia i sterownik druku dla systemu OS X są dostępne do pobrania w serwisie 123.hp.com . Nośnik CD dołączony do urządzenia nie zawiera instalatora HP dla systemu OS X.	Pobierz program HP Easy Start z serwisu 123.hp.com lub na stronie pomocy technicznej. Użyj programu HP Easy Start, aby zainstalować sterownik drukarki HP oraz narzędzia. <ol style="list-style-type: none"> 1. Przejdź do witryny 123.hp.com. 2. Wykonaj podane czynności, aby pobrać oprogramowanie drukarki.


 **UWAGA:** Aktualną listę obsługiwanych systemów operacyjnych można znaleźć na stronie www.hp.com/support/ljM501, gdzie znajdują się szczegółowe informacje wsparcia technicznego dla tej drukarki.

 **UWAGA:** Szczegółowe informacje na temat systemów operacyjnych klienta i serwera oraz obsługi sterowników HP UPD PCL6, UPD PCL 5 i UPD PS dla tej drukarki znajdują się na stronie www.hp.com/go/upd. Przejdź na wskazaną stronę i kliknij kartę **Specyfikacje**.

Rozwiązania do druku mobilnego

Drukarka obsługuje następujące aplikacje do druku mobilnego:

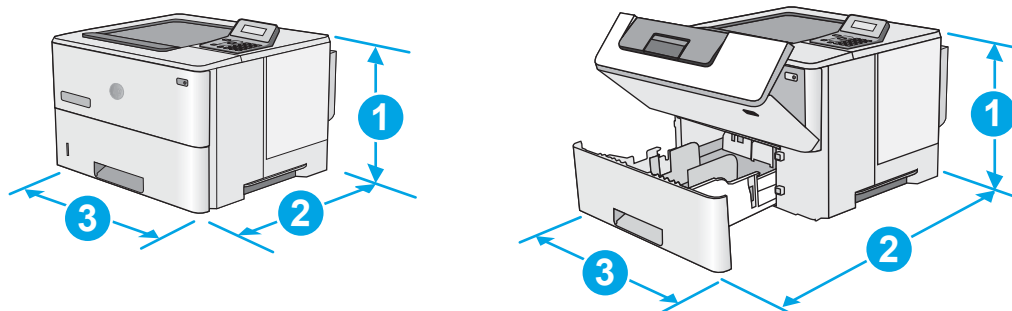
- Oprogramowanie HP ePrint

 **UWAGA:** Oprogramowanie HP ePrint obsługuje następujące systemy operacyjne: Windows 7 SP 1 (wersja 32- i 64-bitowa); Windows 8 (wersja 32- i 64-bitowa); Windows 8.1 (wersja 32- i 64-bitowa); Windows 10 (wersja 32- i 64-bitowa) oraz Mac OS X w wersji 10.9 Mavericks, 10.10 Yosemite i 10.11 El Capitan.

- HP ePrint via Email (wymaga włączenia usług HP Web Services oraz rejestracji drukarki za pośrednictwem serwisu HP Connected)
- Aplikacja HP ePrint (dostępna dla urządzeń z systemem Android i iOS oraz smartfonów Blackberry)
- Aplikacja HP All-in-One Remote dla urządzeń z systemem iOS i Android
- Google Cloud Print
- AirPrint
- Android Printing

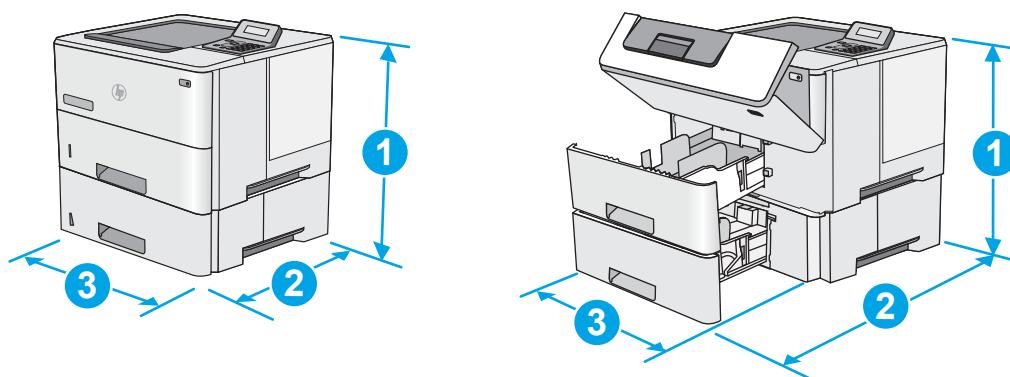
Wymiary drukarki

Rysunek 1-1 Wymiary drukarki bazowej



	Drukarka całkowicie zamknięta	Drukarka całkowicie otwarta
1. Wysokość	289 mm	289 mm
2. Głębokość	Zamknięta pokrywa przeciwkurzowa dla podajnika 2: 376 mm	Otwarta pokrywa przeciwkurzowa dla podajnika 2: 444 mm
3. Szerokość	410 mm	410 mm
Waga	11,6 kg	

Rysunek 1-2 Wymiary drukarki z podajnikiem na 550 arkuszy

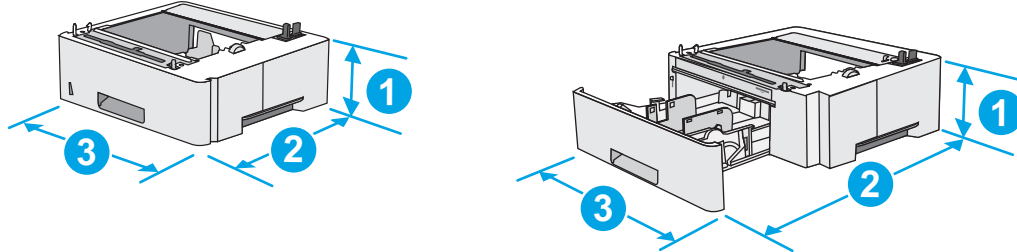


	Drukarka i akcesoria całkowicie zamknięte	Drukarka i akcesoria całkowicie otwarte
1. Wysokość	419 mm	419 mm

	Drukarka i akcesoria całkowicie zamknięte	Drukarka i akcesoria całkowicie otwarte
2. Głębokość	Zamknięta pokrywa przeciwkurzowa dla podajnika 2: 376 mm Otwarta pokrywa przeciwkurzowa dla podajnika 2: 444 mm	569 mm
3. Szerokość	410 mm	410 mm
Waga	15,4 kg	

¹ Podane wartości mogą ulec zmianie. Dodatkowe informacje znajdziesz na stronie www.hp.com/support/ljM501.

Rysunek 1-3 Wymiary podajnika na 550 arkuszy



1. Wysokość	130 mm
2. Głębokość	Podajnik zamknięty: 376 mm Podajnik otwarty: 569 mm
3. Szerokość	410 mm
Waga	3,8 kg

Zużycie energii, parametry elektryczne i poziom głośności

Aktualne informacje można znaleźć pod adresem www.hp.com/support/ljM501.

OSTROŻNIE: Wymagania dotyczące zasilania zależą od kraju/rejonu, w którym drukarka została sprzedana. Nie wolno zmieniać napięcia roboczego. Spowoduje to uszkodzenie drukarki oraz unieważnienie gwarancji.

Zakres środowiska pracy

Tabela 1-1 Specyfikacje dotyczące środowiska pracy

Środowisko	Zalecane	Dozwolone
Temperatura	od 17° do 25°C	15° do 32,5°C
Wilgotność względna	od 30 do 70% wilgotności względnej	Od 10% do 80% wilgotności względnej

Konfiguracja drukarki i instalacja oprogramowania

Instrukcje dotyczące konfiguracji podstawowej zawiera plakat konfiguracji i podręczna instrukcja obsługi dołączona do drukarki. Dodatkowe instrukcje znaleźć można na stronie wsparcia technicznego HP.

Przejdź do www.hp.com/support/ljM501, aby uzyskać pomoc HP dla używanej drukarki: Znajdź następujące wsparcie:

- Instalacja i konfiguracja
- Nauka i użytkowanie
- Rozwiązywanie problemów
- Pobierz aktualizacje oprogramowania i oprogramowania sprzętowego
- Dołączanie do forów pomocy technicznej
- Znajdowanie informacji o gwarancji i przepisach

2 Podajniki papieru

- [Wkładanie papieru do podajnika 1 \(podajnik wielofunkcyjny\)](#)
- [Wkładanie papieru do podajników 2 i 3](#)
- [Ładowanie i drukowanie na kopertach.](#)

Informacje dodatkowe:

Poniższe informacje są poprawne w chwili publikacji. Aktualne informacje można znaleźć na stronach www.hp.com/support/ljM501.


Pełne wsparcie HP dla drukarki obejmuje następujące informacje:


- Instalacja i konfiguracja
- Nauka i użytkowanie
- Rozwiązywanie problemów
- Pobierz aktualizacje programów i oprogramowania sprzętowego
- Dołączanie do forów pomocy technicznej
- Znajdowanie informacji o gwarancji i przepisach

Wkładanie papieru do podajnika 1 (podajnik wielofunkcyjny)

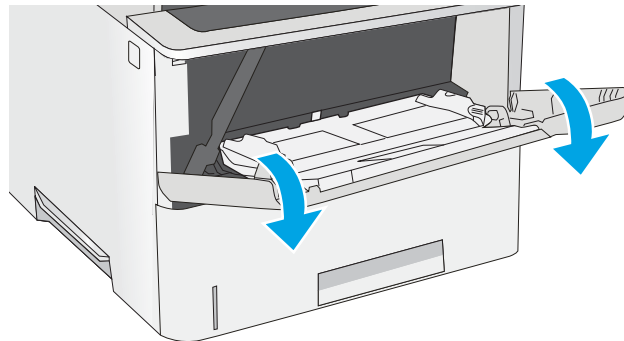
Wprowadzenie

Poniżej opisano sposób ładowania papieru do podajnika 1. Ten podajnik mieści do 100 arkuszy papieru o gramaturze 75 g/m².

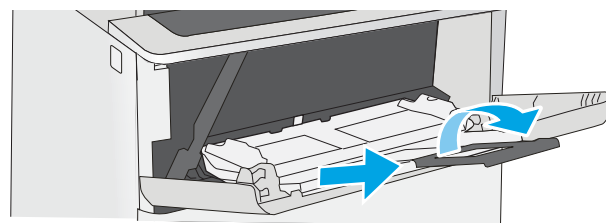
 **UWAGA:** Zanim rozpoczniesz drukowanie, wybierz właściwy typ papieru w sterowniku druku.

 **OSTROŻNIE:** Aby uniknąć blokowania się papieru, nie dokładaj i nie wyjmuj papieru z podajnika 1 podczas drukowania.

1. Złap uchwyt po jednej ze stron podajnika 1 i pociągnij do siebie, aby go otworzyć.



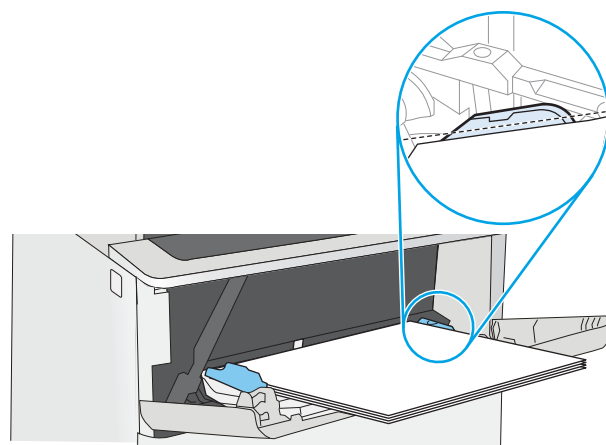
2. Wysuń przedłużenie podajnika, aby podeprzeć papier.



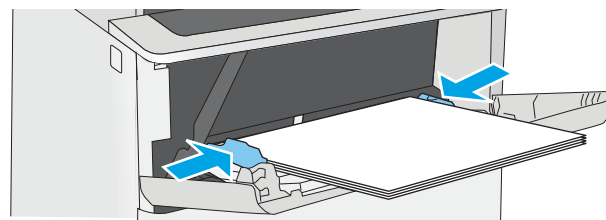
3. Ustaw prowadnice zgodnie z rozmiarem papieru, a następnie włóż go do podajnika. Informacje na temat ustawiania orientacji papieru znajdują się w części [Orientacja papieru w podajniku 1 na stronie 15](#).

Upewnij się, że papier mieści się pod liniami na prowadnicach papieru i oznaczającymi maksymalne wypełnienie podajnika.

UWAGA: Maksymalna wysokość stosu wynosi 10 mm lub ok. 100 arkuszy o gramaturze 75 g.


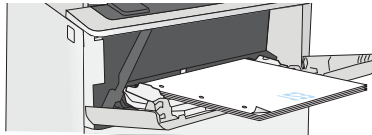


4. Ustaw boczne prowadnice tak, aby lekko dotykały stosu papieru, lecz jednocześnie go nie zaginały.



Orientacja papieru w podajniku 1


Wkładając papier wymagający odpowiedniego ułożenia (pionowo lub poziomo), skorzystaj z informacji w poniższej tabeli.


Rodzaj papieru	Drukowanie jednostronne	Drukowanie dwustronne
Firmowy, z nadrukiem lub dziurkowany	Drukiem w górę Górną krawędzią skierowaną do drukarki	Drukiem w dół Dolną krawędź skierowaną do drukarki
		

Wkładanie papieru do podajników 2 i 3

Wprowadzenie

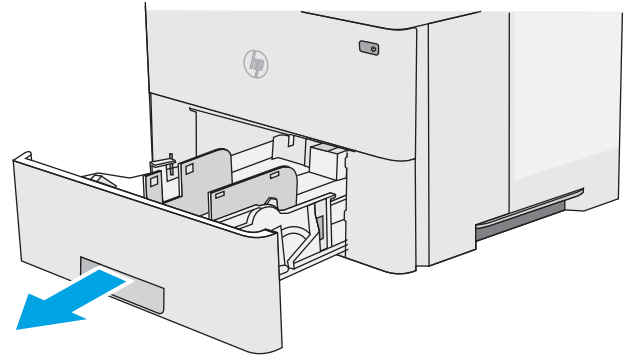
Poniższy opis pozwala włożyć papier do podajnika 2 oraz dodatkowego podajnika 3 na 550 arkuszy (numer katalogowy F2A72A). Podajnik dodatkowy mieści do 550 arkuszy papieru o gramaturze 75 g/m².

 **UWAGA:** Procedura wkładania papieru do podajnika 3 na 550 arkuszy jest taka sama jak w przypadku podajnika 2. Ilustracja przedstawia tylko podajnik 2.

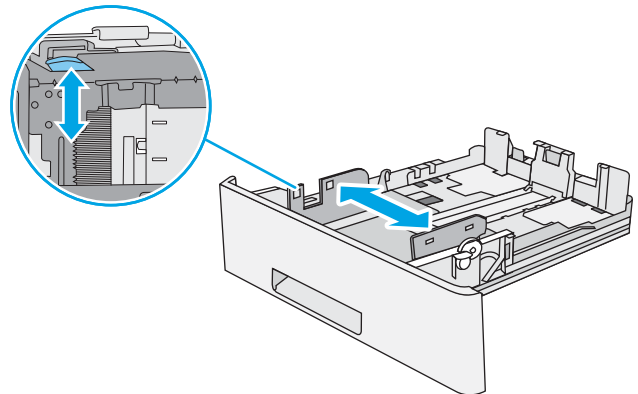
 **OSTROŻNIE:** Nie rozsuwaj więcej niż jednego podajnika papieru jednocześnie.

1. Otwórz podajnik.

UWAGA: Nie otwieraj podajnika, gdy jest on używany.

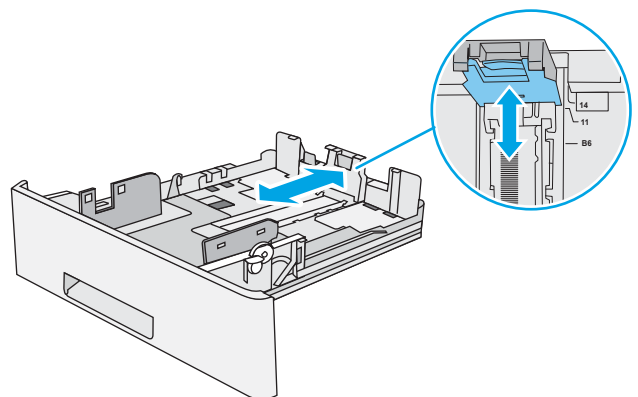


2. Przed włożeniem papieru ustaw prowadnice szerokości tak, aby pasowały do jego rozmiarów.



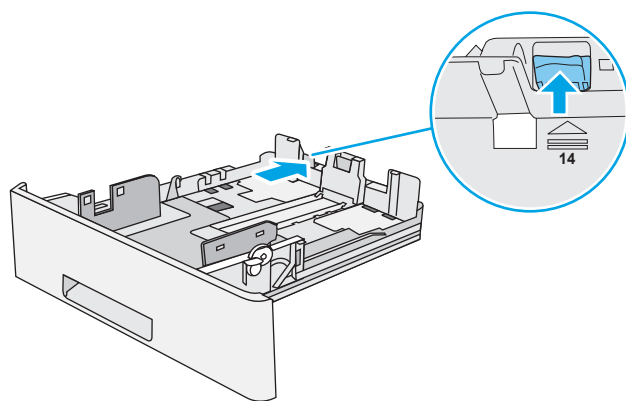
3. Następnie zrób to samo z prowadnicami długości.

UWAGA: Po rozłożeniu podajnika, wskaźnik rozmiar papieru zmieni się z A4 na 14.



4. Aby włożyć papier formatu Legal do podajnika, ściśnij dźwignię z tyłu podajnika znajdującą się na lewo od środka, a następnie dostosuj tył podajnika do właściwego formatu papieru.

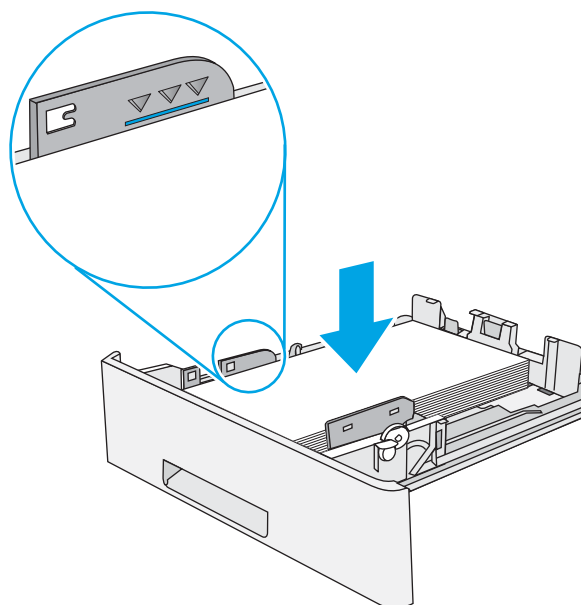
UWAGA: Ten krok nie dotyczy innych formatów papieru.



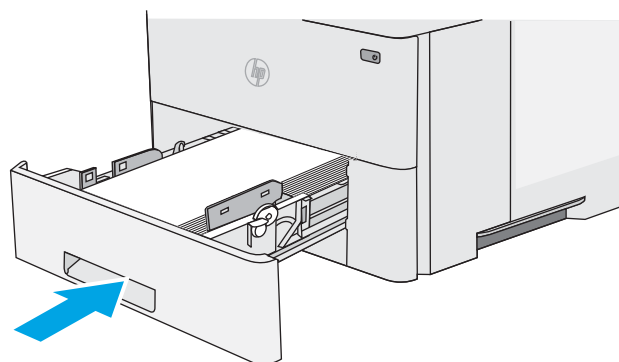
5. Włóż papier na tacę. Informacje na temat ustawiania orientacji papieru znajdują się w części [Podajnik 2 i podajnik na 550 arkuszy – orientacja papieru na stronie 17](#).

UWAGA: Nie dosuwaj prowadnic zbyt mocno do stosu papieru. Dopasuj je według wcięć lub oznaczeń w podajniku.

UWAGA: Aby nie dopuścić do zaklinowania papieru, ustaw prawidłowy rozmiar za pomocą prowadnic i nie wkładaj zbyt dużej liczby arkuszy do podajnika. Upewnij się, że górna krawędź stosu znajduje się poniżej wskaźnika pełnego podajnika pokazanego w powiększeniu na ilustracji.

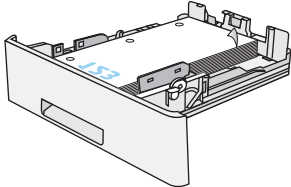
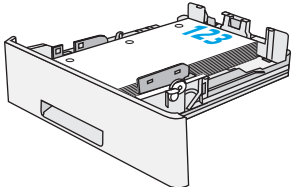


6. Zamknij podajnik.



Podajnik 2 i podajnik na 550 arkuszy – orientacja papieru

Wkładając papier wymagający odpowiedniego ułożenia (pionowo lub poziomo), skorzystaj z informacji w poniższej tabeli.

Rodzaj papieru	Drukowanie jednostronne	Drukowanie dwustronne
Firmowy, z nadrukiem lub dziurkowany	Drukiem w dół	Drukiem w górę
	Górna krawędź skierowana ku przodowi podajnika	Dolna krawędź w przedniej części podajnika
		

Ładowanie i drukowanie na kopertach.

Wprowadzenie


Poniżej opisano sposób ładowania kopert i drukowania na nich. Do drukowania na kopertach należy korzystać wyłącznie z podajnika 1. Podajnik 1 mieści do 10 kopert.

Aby drukować na kopertach za pomocą opcji podawania ręcznego, należy wykonać następujące czynności w celu wybrania prawidłowych ustawień sterownika druku, a następnie załadować koperty do podajnika po wystaniu zadania drukowania do drukarki.

Drukowanie na kopertach

1. W programie wybierz opcję **Drukuj**.
2. Wybierz drukarkę z listy drukarek, a następnie kliknij lub dotknij **Właściwości** lub **Preferencje**, aby otworzyć sterownik druku.

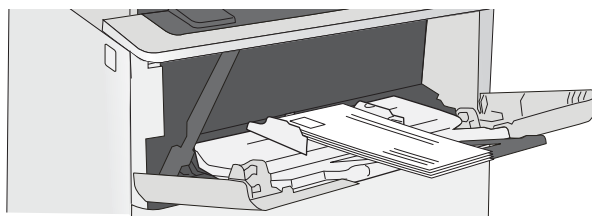
 **UWAGA:** Nazwa przycisku różni się w zależności od różnych programów.

 **UWAGA:** Aby mieć dostęp do tych funkcji z poziomu ekranu startowego systemu Windows 8 lub 8.1, wybierz opcję **Urządzenia, Drukowanie**, a następnie odpowiednią drukarkę.

3. Kliknij lub dotknij przycisku **Paper/jakość**.
4. Z listy rozwijanej **Rozmiar papieru** wybierz odpowiedni rozmiar kopert.
5. Z listy rozwijanej **Rodzaj papieru** wybierz opcję **Koperta**.
6. Z listy rozwijanej **Źródło papieru** wybierz opcję **Podawanie ręczne**.
7. Kliknij przycisk **OK**, aby zamknąć okno dialogowe **Właściwości dokumentu**.
8. W oknie dialogowym **Drukuj** kliknij przycisk **OK**, aby wydrukować zadanie.

Orientacja kopert

Załaduj koperty do podajnika 1 drukiem w górę, krótszą krawędzią skierowaną do drukarki.



3 Materiały eksploatacyjne, akcesoria i podzespoły

- [Materiały eksploatacyjne, akcesoria i podzespoły](#)
- [Wymiana kasety z tonerem](#)

Informacje dodatkowe:

Poniższe informacje są poprawne w chwili publikacji. Aktualne informacje można znaleźć na stronach www.hp.com/support/ljM501.

Pełne wsparcie HP dla drukarki obejmuje następujące informacje:

- Instalacja i konfiguracja
- Nauka i użytkowanie
- Rozwiązywanie problemów
- Pobierz aktualizacje programów i oprogramowania sprzętowego
- Dołączanie do forów pomocy technicznej
- Znajdowanie informacji o gwarancji i przepisach

Materiały eksploatacyjne, akcesoria i podzespoły

Zamawianie

Zamawianie materiałów eksploatacyjnych i papieru	www.hp.com/go/suresupply
Zamawianie oryginalnych części i akcesoriów firmy HP	www.hp.com/buy/parts
Zamawianie poprzez dostawców usług i wsparcia	Skontaktuj się z przedstawicielem obsługi lub punktem usługowym HP.
Zamawianie za pomocą wbudowanego serwera internetowego HP (EWS)	W przeglądarce internetowej obsługiwanej na komputerze przejdź do paska adresów i podaj nazwę hosta lub adres IP urządzenia, aby uzyskać do niego dostęp. Wbudowany serwer internetowy HP zawiera łącze do strony internetowej HP SureSupply, na której można zamówić oryginalne materiały eksploatacyjne HP.

Materiały eksploatacyjne i akcesoria

Pozycja	Opis	Numer kasety	Numer katalogowy
Materiały eksploatacyjne			
Kaseta z czarnym tonerem HP 87A LaserJet	Wymienna czarna kaseta z tonerem o standardowej pojemności	87A	CF287A
Kaseta z wysokowydajnym czarnym tonerem HP 87X LaserJet	Wymienna czarna kaseta z tonerem o wysokiej pojemności	87X	CF287X
Akcesoria			
Podajnik papieru na 550 arkuszy	Dodatkowy podajnik na 550 arkuszy	Nie dotyczy	F2A72A

Części do samodzielnej naprawy przez klienta

Części do samodzielnego montażu (CSR) są dostępne dla wielu drukarek HP LaserJet i skracają czas naprawy. Więcej informacji na temat programu CSR oraz korzyści z uczestnictwa w nim można znaleźć pod adresami www.hp.com/go/csr-support i www.hp.com/go/csr-faq.

Oryginalne części zamienne HP można zamówić pod adresem www.hp.com/buy/parts lub kontaktując się z autoryzowanym centrum serwisowym HP lub dostawcą usług pomocy technicznej. Podczas składania zamówienia jest wymagana jedna z poniższych informacji: numer części, numer seryjny (z tyłu drukarki), numer produktu lub nazwa drukarki.

- Części do samodzielnego montażu oznaczone słowem **Obowiązkowo** należy zainstalować samodzielnie. Ewentualnie można skorzystać z płatnej usługi montażu przez serwisanta HP. W ramach gwarancji na drukarkę firmy HP części takie nie są objęte pomocą techniczną u klienta ani nie można ich zwrócić do magazynu.
- Części do samodzielnego montażu oznaczone jako **Opcjonalne** mogą zostać bezpłatnie zainstalowane przez serwisanta HP na żądanie użytkownika w okresie gwarancji na drukarkę.

Element	Opis	Do samodzielnego montażu	Numer katalogowy
Zestaw serwisowy rolek przenoszących	Zamienna rolka przenosząca	Obowiązkowo	F2A68-67910

Element	Opis	Do samodzielnego montażu	Numer katalogowy
Zestaw rolki pobierającej i oddzielającej podajnika 1	Rolki zamienne dla podajnika 1	Obowiązkowo	F2A68-67914
Zestaw rolek podajnika 2-3	Zamienne rolki podajnika 2 i 3	Obowiązkowo	F2A68-67913
1 x podajnik papieru na 550 arkuszy	Zamienny podajnik papieru	Obowiązkowo	F2A72-67901

Wymiana kasety z tonerem

Wprowadzenie

Poniżej znajdują się informacje na temat kaset z tonerem dla konkretnych modeli drukarek oraz instrukcje ich wymiany.

- [Informacje na temat toneru](#)
- [Wyjmij zużyty wkład i zastąp go nowym](#)


Informacje na temat toneru

Drukarka wyświetli odpowiedni komunikat, gdy ilość toneru w kasecie spadnie do niskiego lub bardzo niskiego poziomu. Rzeczywisty pozostały czas pracy kasety z tonerem może być różny. Warto dysponować nową kasetą, którą można od razu zainstalować, gdy jakość druku przestaje być na akceptowalnym poziomie.


Korzystaj z kaset do momentu, kiedy rozprowadzanie toneru nie zapewnia już akceptowalnej jakości wydruków. Aby rozprowadzić toner w kasecie, wyjmij ją z drukarki i delikatnie nią potrząśnij w lewo i w prawo. Rysunki prezentujące czynność można znaleźć w instrukcji wymiany kasety. Ponownie włóż pojemnik z tonerem do drukarki i zamknij pokrywę.

Aby kupić kasety lub sprawdzić ich zgodność z drukarką, przejdź do witryny HP SureSupply pod adresem www.hp.com/go/suresupply. Przewiń stronę na sam dół i upewnij się, że kraj/region jest prawidłowy.

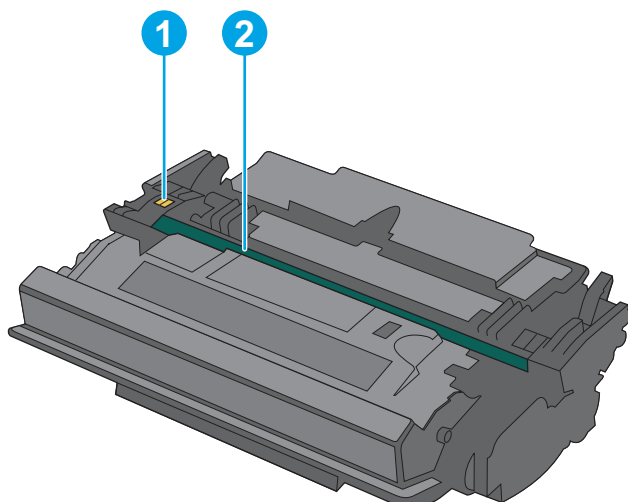
Pozycja	Opis	Numer kasety	Numer katalogowy
Kaseta z czarnym tonerem HP 87A LaserJet	Wymienna czarna kaseta z tonerem o standardowej pojemności	87A	CF287A
Kaseta z wysokowydajnym czarnym tonerem HP 87X LaserJet	Wymienna czarna kaseta z tonerem o wysokiej pojemności	87X	CF287X

 **UWAGA:** Kasety o dużej wydajności zawierają więcej toneru niż standardowe. Aby uzyskać więcej informacji, przejdź na stronę www.hp.com/go/learnaboutsupplies.

Nie wyjmuj kasety z tonerem z opakowania aż do momentu wymiany.

 **OSTROŻNIE:** Aby zapobiec uszkodzeniu kasety z tonerem, nie należy wystawiać jej na działanie światła na dłużej niż kilka minut. Zakryj zielony bęben obrazowy, jeśli kaseta z tonerem musi zostać wyjęta z drukarki na dłuższy czas.

Poniższa ilustracja przedstawia elementy kasety z tonerem.



-
- | | |
|---|----------------|
| 1 | Układ pamięci |
| 2 | Bęben obrazowy |
-

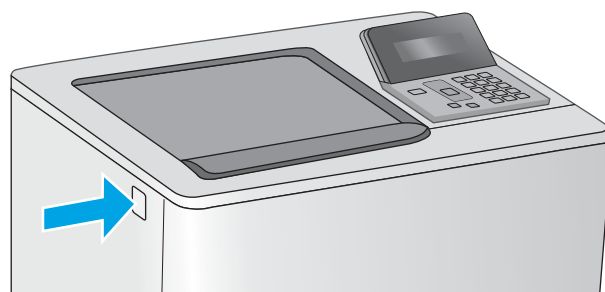
OSTROŻNIE: Nie dotykaj bębna obrazowego. Odciski palców mogą spowodować problemy z jakością druku.

! OSTROŻNIE: Jeśli toner dostanie się na ubranie, należy usunąć go za pomocą suchej szmatki, a ubranie wyprać w zimnej wodzie. Gorąca woda powoduje utrwalanie toneru.

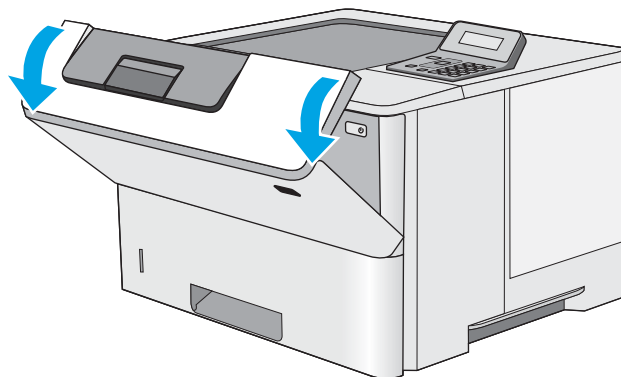
📄 UWAGA: Informacje na temat utylizacji zużytych kaset z tonerem znajdują się na ich opakowaniach.

Wyjmij zużyty wkład i zastąp go nowym

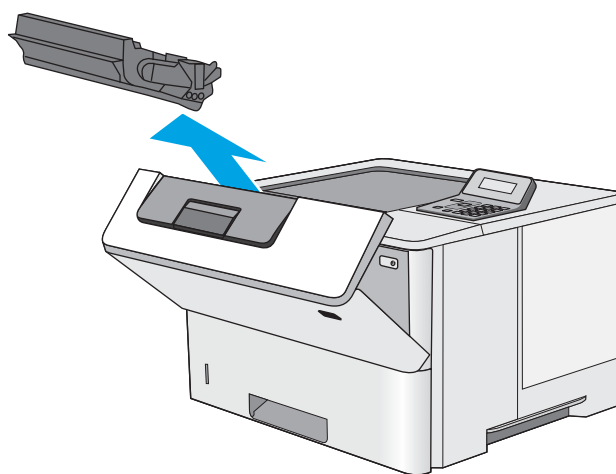
1. Naciśnij przycisk zwalniający górną pokrywę po lewej stronie drukarki.



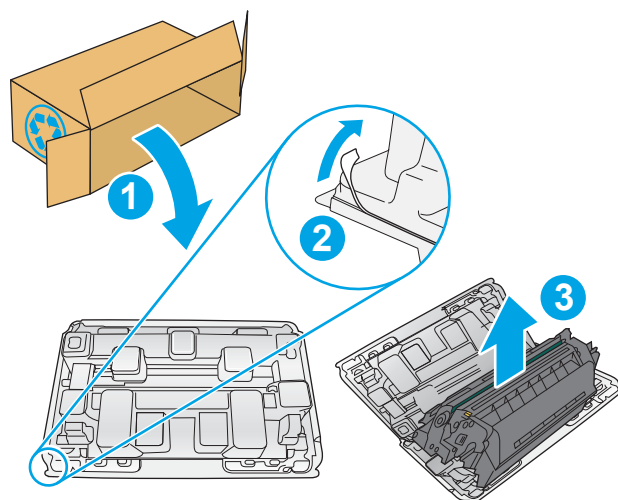
2. Otwórz przednie drzwiczki.



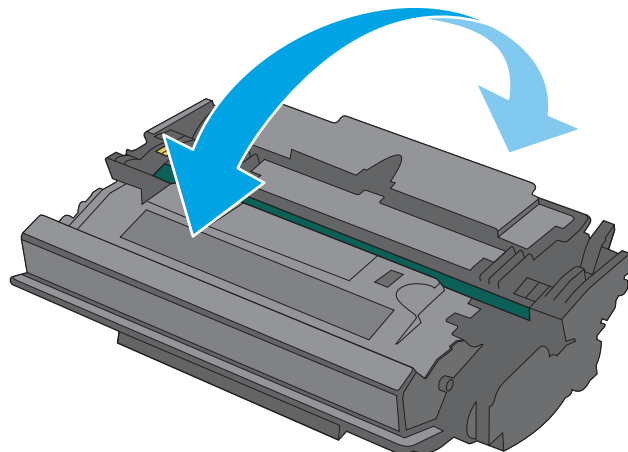
3. Złap za uchwyt zużytej kasety z tonerem i pociągnij, aby ją wyjąć.



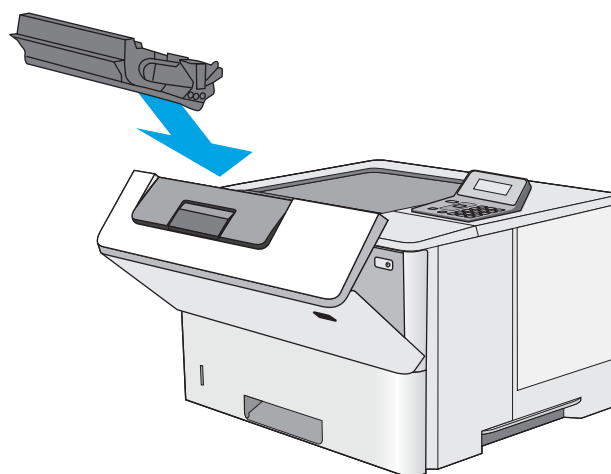
4. Wyjmij nową kasetę, odklejając plastikowy pasek i otwierając opakowanie. Zachowaj opakowanie na zużytą kasetę.



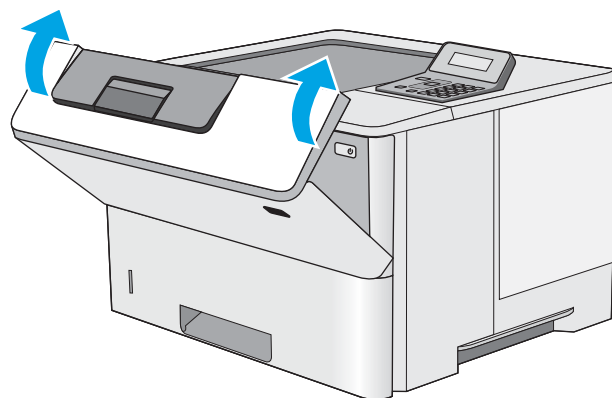
5. Złap kasetę z tonerem z obu stron i potrząśnij nią 5-6 razy.



6. Wyrównaj kasetę z tonerem w gnieździe, a następnie wsuń ją do drukarki.



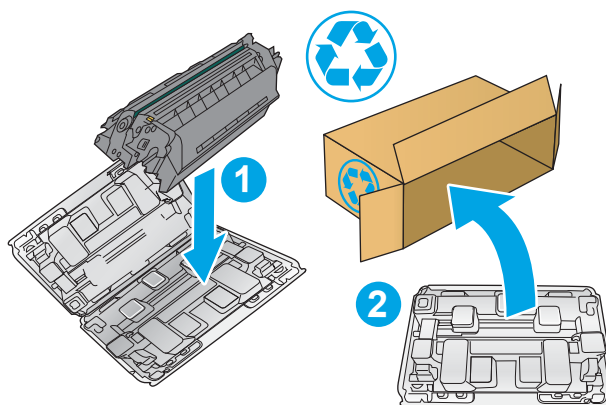
7. Zamknij przednie drzwiczki.



8. Schowaj zużytą kasetę z tonerem do opakowania nowego tonera. Zapoznaj się z informacjami o recyklingu zawartymi w załączonej instrukcji recyklingu.

Opakowania na terenie USA posiadają gotowe etykiety z adresem zwrotnym. W przypadku pozostałych krajów/regionów należy odwiedzić stronę www.hp.com/recycle i wydrukować taką etykietę.

Naklej etykietę na opakowanie i wyślij zużytą kasetę do firmy HP w celu utylizacji.



4 Drukowanie

- [Zadania drukowania w systemie Windows](#)
- [Zadania drukowania \(OS X\)](#)
- [Przechowywanie zadań drukowania na dysku USB urządzenia w celu późniejszego wydrukowania](#)
- [Drukowanie dla urządzeń przenośnych](#)

Informacje dodatkowe:

Poniższe informacje są poprawne w chwili publikacji. Aktualne informacje można znaleźć na stronach www.hp.com/support/ljM501.

Pełne wsparcie HP dla drukarki obejmuje następujące informacje:

- Instalacja i konfiguracja
- Nauka i użytkowanie
- Rozwiązywanie problemów
- Pobierz aktualizacje programów i oprogramowania sprzętowego
- Dołączanie do forów pomocy technicznej
- Znajdowanie informacji o gwarancji i przepisach


Zadania drukowania w systemie Windows


Sposób skanowania (Windows)


Poniższa procedura opisuje podstawowy proces drukowania dla systemu Windows.

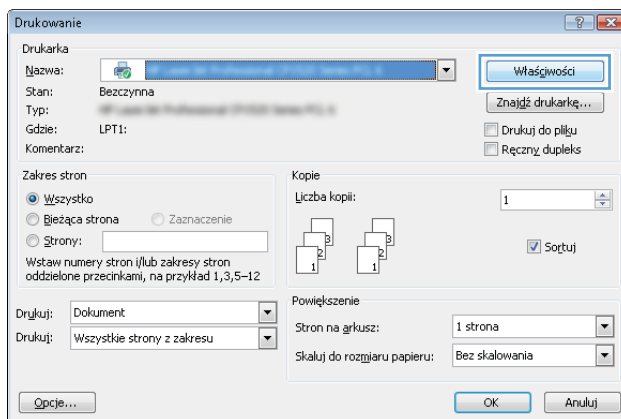
1. W programie wybierz opcję **Drukuj**.
2. Wybierz urządzenie z listy drukarek. Aby zmienić ustawienia, kliknij lub dotknij przycisku **Właściwości** lub **Preferencje** w celu otwarcia sterownika drukarki.

 **UWAGA:** Nazwa przycisku różni się w zależności od różnych programów.

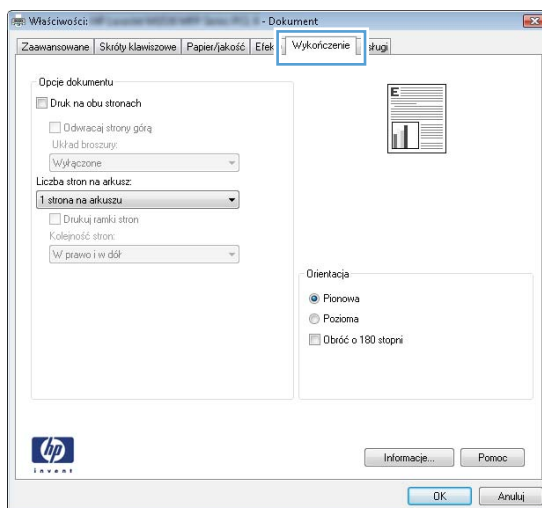
 **UWAGA:** Aby mieć dostęp do tych funkcji z poziomu aplikacji na ekranie startowym systemu Windows 8 lub 8.1, wybierz opcję **Urządzenia, Drukowanie**, a następnie wybierz odpowiednią drukarkę.

 **UWAGA:** Aby uzyskać więcej informacji, kliknij przycisk Pomoc (?) w sterowniku druku.

 **UWAGA:** Sterownik może wyglądać inaczej niż przedstawiony tutaj, ale czynności pozostają te same.



3. Kliknij lub dotknij kart w sterowniku druku w celu skonfigurowania dostępnych opcji. Orientację papieru można ustawić na karcie **Wykańczanie**, natomiast źródło, rodzaj i format papieru oraz ustawienia jakości można ustawić na karcie **Papier/Jakość**.



4. Kliknij lub dotknij przycisku **OK**, aby powrócić do okna dialogowego **Drukuj**. Wybierz liczbę drukowanych kopii na tym ekranie.
5. Kliknij lub dotknij przycisku **OK**, aby rozpocząć drukowanie.

Automatyczne drukowanie po obu stronach (Windows)

Użyj tej procedury w przypadku drukarek wyposażonych w automatyczny duplexer. W przypadku urządzeń niewyposażonych w automatyczny duplexer lub w przypadku drukowania na rodzajach papieru, których duplexer nie obsługuje, istnieje możliwość ręcznego drukowania dwustronnego.

1. W programie wybierz opcję **Drukuj**.
2. Wybierz urządzenie z listy drukarek, a następnie kliknij lub dotknij opcję **Właściwości** lub **Preferencje**, aby utworzyć sterownik druku.



UWAGA: Nazwa przycisku różni się w zależności od różnych programów.



UWAGA: Aby mieć dostęp do tych funkcji z poziomu aplikacji na ekranie startowym systemu Windows 8 lub 8.1, wybierz opcję **Urządzenia, Drukowanie**, a następnie wybierz odpowiednią drukarkę.

3. Kliknij lub dotknij karty **Wykończenie**.
4. Zaznacz pole wyboru **Drukuj na obu stronach**. Kliknij przycisk **OK**, aby zamknąć okno dialogowe **Właściwości dokumentu**.
5. W oknie dialogowym **Drukuj** kliknij przycisk **OK**, aby wydrukować zadanie.

Ręczne drukowanie po obu stronach (Windows)

Użyj tej procedury w przypadku drukarek, które nie są wyposażone w automatyczny duplexer lub do drukowania na papierze nieobsługiwany przez duplexer.

1. W programie wybierz opcję **Drukuj**.
2. Wybierz urządzenie z listy drukarek, a następnie kliknij lub dotknij opcję **Właściwości** lub **Preferencje**, aby utworzyć sterownik druku.



UWAGA: Nazwa przycisku różni się w zależności od różnych programów.





UWAGA: Aby mieć dostęp do tych funkcji z poziomu aplikacji na ekranie startowym systemu Windows 8 lub 8.1, wybierz opcję **Urządzenia, Drukowanie**, a następnie wybierz odpowiednią drukarkę.

3. Kliknij lub dotknij karty **Wykończenie**.
4. Zaznacz pole wyboru **Drukuj na obu stronach (ręcznie)**. Kliknij przycisk **OK**, aby wydrukować pierwszą stronę zadania.
5. Odbierz stos wydrukowanych arkuszy z pojemnika wyjściowego, a następnie umieść je w podajniku 1.
6. Jeśli pojawi się monit, dotknij odpowiedniego przycisku na panelu sterowania, aby kontynuować.



Drukowanie wielu stron na jednym arkuszu (Windows)

1. W programie wybierz opcję **Drukuj**.
2. Wybierz urządzenie z listy drukarek, a następnie kliknij lub dotknij opcji **Właściwości** lub **Preferencje**, aby otworzyć sterownik druku.

 **UWAGA:** Nazwa przycisku różni się w zależności od różnych programów.
-  **UWAGA:** Aby mieć dostęp do tych funkcji z poziomu aplikacji na ekranie startowym systemu Windows 8 lub 8.1, wybierz opcję **Urządzenia, Drukowanie**, a następnie wybierz odpowiednią drukarkę.
3. Kliknij lub dotknij karty **Wykończenie**.
4. Wybierz liczbę stron na arkusz z listy rozwijanej **Stron na arkusz**.
5. Wybierz właściwe wartości dla opcji **Drukuj ramki stron**, **Kolejność stron** i **Orientacja**. Kliknij przycisk **OK**, aby zamknąć okno dialogowe **Właściwości dokumentu**.
6. W oknie dialogowym **Drukuj** kliknij przycisk **OK**, aby wydrukować zadanie.

Wybór rodzaj papieru (Windows)

1. W programie wybierz opcję **Drukuj**.
2. Wybierz urządzenie z listy drukarek, a następnie kliknij lub dotknij opcji **Właściwości** lub **Preferencje**, aby otworzyć sterownik druku.

 **UWAGA:** Nazwa przycisku różni się w zależności od różnych programów.
-  **UWAGA:** Aby mieć dostęp do tych funkcji z poziomu aplikacji na ekranie startowym systemu Windows 8 lub 8.1, wybierz opcję **Urządzenia, Drukowanie**, a następnie wybierz odpowiednią drukarkę.
3. Kliknij lub dotknij przycisku **Paper/jakość**.
4. Z rozwijanej listy **Typ papieru** wybierz pozycję, która najlepiej pasuje do danego papieru, następnie kliknij przycisk **OK**.
5. Kliknij przycisk **OK**, aby zamknąć okno dialogowe **Właściwości dokumentu**. W oknie dialogowym **Drukuj** kliknij przycisk **OK**, aby wydrukować zadanie.

Dodatkowe zadania drukowania

Przejdź do witryny www.hp.com/support/ljM501.

Dostępne są instrukcje wykonywania określonych zadań drukowania, takich jak:

- Tworzenie i używanie skrótów drukowania
- Wybieranie formatu papieru lub używanie papieru o formacie niestandardowym
- Wybieranie orientacji strony
- Tworzenie broszur
- Skalowanie strony do wybranego rozmiaru papieru


- Drukowanie pierwszej lub ostatniej strony na innym papierze
- Drukowanie znaków wodnych na dokumencie

Zadania drukowania (OS X)

Sposób drukowania (OS X)


Poniższa procedura opisuje podstawowy proces drukowania dla systemu OS X.


1. Kliknij menu **Plik**, a następnie kliknij polecenie **Drukuj**.
2. Wybierz drukarkę.
3. Kliknij opcję **Pokaż szczegóły** lub **Kopie i strony**, a następnie wybierz inne menu, aby określić ustawienia drukowania.

 **UWAGA:** Nazwa opcji różni się w zależności od różnych programów.

4. Kliknij przycisk **Drukuj**.

Automatyczne drukowanie na obu stronach (OS X)

 **UWAGA:** Ta informacja dotyczy drukarek wyposażonych w automatyczny duplexer.


 **UWAGA:** Funkcja ta jest dostępna w przypadku zainstalowania sterownika druku HP. Może ona nie być dostępna w przypadku korzystania z usługi AirPrint.

1. Kliknij menu **Plik**, a następnie kliknij polecenie **Drukuj**.
2. Wybierz drukarkę.
3. Kliknij opcję **Pokaż szczegóły** lub **Kopie i strony**, a następnie kliknij menu **Układ**.


 **UWAGA:** Nazwa opcji różni się w zależności od różnych programów.

4. Wybierz opcję bindowania z listy rozwijanej **Dwustronne**.
5. Kliknij przycisk **Drukuj**.

Ręczne drukowanie na obu stronach (OS X)

 **UWAGA:** Funkcja ta jest dostępna w przypadku zainstalowania sterownika druku HP. Może ona nie być dostępna w przypadku korzystania z usługi AirPrint.

1. Kliknij menu **Plik**, a następnie kliknij polecenie **Drukuj**.
2. Wybierz drukarkę.
3. Kliknij opcję **Pokaż szczegóły** lub **Kopie i strony**, a następnie kliknij menu **Dupleks ręczny**.

 **UWAGA:** Nazwa opcji różni się w zależności od różnych programów.

4. Zaznacz pole **Ręczny druk dwustronny** i wybierz opcję łączenia.
5. Kliknij przycisk **Drukuj**.
6. Podejdź do urządzenia i usuń pusty papier z podajnika 1.

7. Wyjmij zadrukowany stos z pojemnika wyjściowego i umieść go zadrukowaną stroną do dołu w podajniku wejściowym.
8. Jeśli pojawi się monit, dotknij odpowiedniego przycisku na panelu sterowania, aby kontynuować.

Drukowanie wielu stron na jednym arkuszu (OS X)

1. Kliknij menu **Plik**, a następnie kliknij polecenie **Drukuj**.
2. Wybierz drukarkę.
3. Kliknij opcję **Pokaż szczegóły** lub **Kopie i strony**, a następnie kliknij menu **Układ**.

 **UWAGA:** Nazwa opcji różni się w zależności od różnych programów.

4. Z listy rozwijanej **Strony na arkusz** wybierz liczbę stron, które chcesz drukować na jednym arkuszu.
5. W obszarze **Kierunek układu** wybierz kolejność i rozmieszczenie stron na arkuszu.
6. W menu **Obramowanie** wybierz typ obramowania, jaki ma być drukowany wokół każdej strony na arkuszu.
7. Kliknij przycisk **Drukuj**.

Wybór rodzaju papieru (OS X).

1. Kliknij menu **Plik**, a następnie kliknij polecenie **Drukuj**.
2. Wybierz drukarkę.
3. Kliknij opcję **Pokaż szczegóły** lub **Kopie i strony**, a następnie kliknij menu **Nośniki i jakość** lub **Papier/Jakość**.

 **UWAGA:** Nazwa opcji różni się w zależności od różnych programów.

4. Wybierz opcję **Nośniki i jakość** lub **Papier/jakość**.

 **UWAGA:** Niniejsza lista zawiera główne dostępne opcje. Niektóre opcje nie są dostępne w przypadku wszystkich drukarek.

- **Rodzaj nośnika:** Wybierz rodzaj papieru dla zadania drukowania.
 - **Jakość druku:** Wybierz poziom rozdzielczości dla zadania drukowania.
 - **Drukowanie od krawędzi do krawędzi:** Wybierz tę opcję, aby drukować blisko krawędzi strony.
 - **Tryb EconoMode:** Wybierz tę opcję, aby zmniejszyć zużycie tonera podczas drukowania wersji roboczych dokumentów.
5. Kliknij przycisk **Drukuj**.

Dodatkowe zadania drukowania

Przejdź do witryny www.hp.com/support/ljM501.

Dostępne są instrukcje wykonywania określonych zadań drukowania, takich jak:

- Tworzenie i używanie skrótów drukowania
- Wybieranie formatu papieru lub używanie papieru o formacie niestandardowym

- Wybieranie orientacji strony
- Tworzenie broszur
- Skalowanie strony do wybranego rozmiaru papieru
- Drukowanie pierwszej lub ostatniej strony na innym papierze
- Drukowanie znaków wodnych na dokumencie

Przechowywanie zadań drukowania na dysku USB urządzenia w celu późniejszego wydrukowania

- [Wprowadzenie](#)
- [Zanim zaczniesz](#)
- [Skonfiguruj drukarkę w celu przechowywania zleceń](#)
- [Tworzenie przechowywanego zadania \(Windows\)](#)
- [Drukowanie zapisanego zadania](#)
- [Usuwanie zapisanego zadania](#)
- [Informacje wysyłane do drukarki w celu rejestrowania zadań](#)

Wprowadzenie

W tej sekcji opisano procedury tworzenia i drukowania dokumentów przechowywanych na dysku USB. Te zadania można wydrukować w późniejszym terminie.

Zanim zaczniesz

Przechowywanie zleceń wymaga następujących czynności:

- Do tylnego portu USB musi zostać podłączony osobny dysk obsługujący interfejs USB 2.0, który posiada co najmniej 16 GB wolnego miejsca. To ten dysk USB zapisuje zadania wysyłane do drukarki. Odłączenie tego dysku USB spowoduje wyłączenie funkcji przechowywania zadań.
- Jeśli używasz sterownika HP Universal Print Driver (UPD), musi być on w wersji 5.9.0 lub nowszej.

Skonfiguruj drukarkę w celu przechowywania zleceń

Wykonanie poniższych czynności prowadzi do włączenia funkcji przechowywania zadań drukarki.

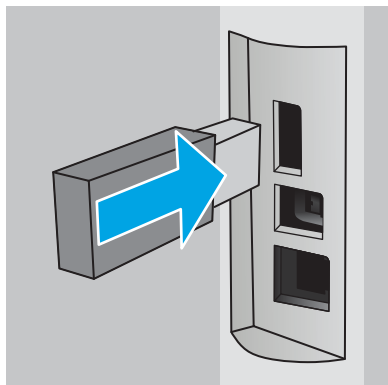
Krok 1: Podłącz dysk USB.

1. Znajdź tylny port USB.



UWAGA: W przypadku niektórych modeli tylny port USB jest zakryty. Zdejmij pokrywę tylnego portu USB.

2. Włóż dysk USB do portu z tyłu urządzenia.



Na panelu sterowania pojawi się komunikat **Aby sformatować dysk USB do zapisu zadań naciśnij przycisk OK.**

3. Naciśnij przycisk **OK** i postępuj zgodnie z instrukcjami na panelu sterowania, aby dokończyć procedurę.

Krok 2: Aktualizacja sterownika druku


Aktualizacja sterownika druku w systemie Windows

1. Kliknij przycisk **Start**, a następnie **Urządzenia i drukarki**.
2. Prawym przyciskiem myszy kliknij nazwę drukarki i wybierz pozycję **Właściwości drukarki**.
3. W oknie dialogowym **Właściwości** wybierz kartę **Ustawienia urządzenia**.
4. Wybierz **Zaktualizuj teraz**, a następnie kliknij **OK**. Sterownik drukarki zostanie zaktualizowany.

Zaktualizowany sterownik drukarki zawiera kartę **Przechowywanie zleceń**.


Tworzenie przechowywanego zadania (Windows)


Zapisywanie zadań na dysku USB drukarki do drukowania w późniejszym terminie lub w trybie wydruku poufnego.

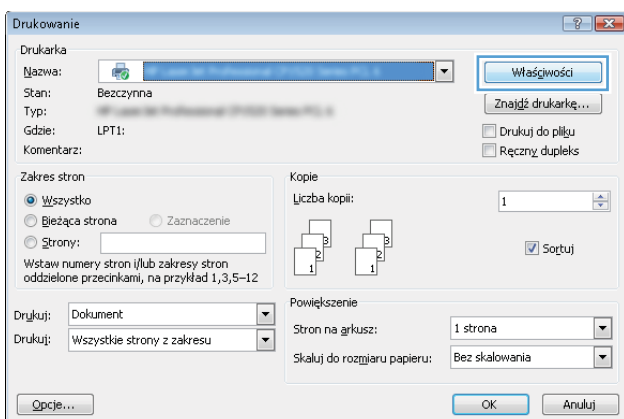
 **UWAGA:** Sterownik druku może wyglądać inaczej niż przedstawiony tutaj, ale czynności pozostają te same.

1. W programie wybierz opcję **Drukuj**.

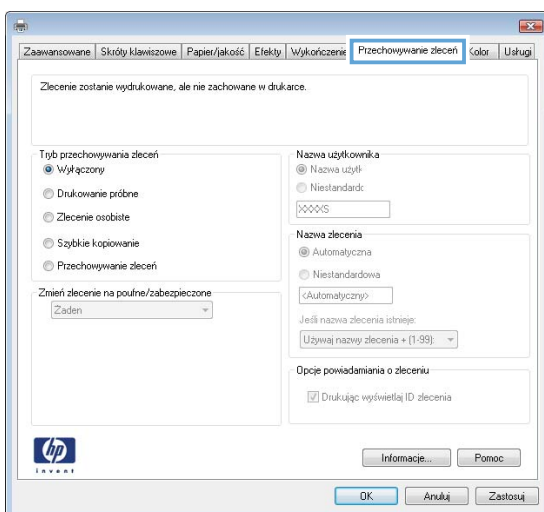
- Wybierz urządzenie z listy drukarek. Wybierz opcję **Właściwości** lub **Preferencje** (nazwa różni się w zależności od programu).

 **UWAGA:** Nazwa przycisku różni się w zależności od różnych programów.

 **UWAGA:** Aby mieć dostęp do tych funkcji z poziomu ekranu startowego systemu Windows 8 lub 8.1, wybierz opcję **Urządzenia, Drukowanie**, a następnie odpowiednią drukarkę.



- Kliknij kartę **Przechowywanie zleceń**.



- Wybierz opcję **Tryb przechowywania zleceń**.

Tryb	Opis	Ochrona kodem PIN	Usuwanie zlecenia
Poprawianie i wstrzymywanie	Wydrukuj pierwszą stronę dokumentu w celu sprawdzenia jakości druku, a następnie wydrukuj cały dokument za pomocą panelu sterowania drukarki	Nie	Automatycznie po wydrukowaniu zadania lub po osiągnięciu limitu przechowywania zadań.

Tryb	Opis	Ochrona kodem PIN	Usuwanie zlecenia
Zadanie osobiste	<p>Zlecenie nie jest drukowane do momentu wprowadzenia w panelu sterowania żądania jego wydrukowania.</p> <p>W tym trybie przechowywania zleceń możesz wybrać jedną z opcji Ustaw zlecenie prywatne/zabezpieczone:</p> <ul style="list-style-type: none"> • Jeśli zleceniu przyznano kod PIN, należy go wprowadzić na panelu sterowania. • Jeśli szyfrujesz zlecenie, musisz podać hasło na panelu sterowania. <p>Zadanie drukowania będzie usunięte z pamięci po zakończeniu drukowania oraz zostanie utracone w przypadku odłączenia zasilania od drukarki.</p>	Tak (opcjonalnie)	Automatycznie po wydrukowaniu zadania lub po osiągnięciu limitu przechowywania zadań.
Szybkie kopiowanie	Urządzenie pozwala na wydrukowanie żądanej liczby kopii zlecenia, a następnie przechowanie go na dysku twardym do późniejszego użycia.	Nie	Ręcznie
Przechowane zlecenie	Przechowuj zadanie na dysku USB drukarki i umożliwaj innym użytkownikom jego wydrukowanie w dowolnym momencie.	Tak (opcjonalnie)	Ręcznie

5. Aby wprowadzić własną nazwę użytkownika lub zlecenia, kliknij przycisk **Niestandardowa** i wprowadź nazwę użytkownika lub zlecenia.

Wybierz opcję postępowania, w przypadku gdy inne zlecenie o podanej nazwie jest już przechowywane:

- **Użyj nazwy zlecenia + (1-99)**: Na końcu nazwy zlecenia dopisz niepowtarzającą się liczbę.
- **Zastąp istniejący plik**: Zastąp istniejące zlecenie, nadpisując je nowym.

6. Kliknij przycisk **OK**, aby zamknąć okno dialogowe **Właściwości dokumentu**. W oknie dialogowym **Drukuj** kliknij przycisk **OK**, aby wydrukować zadanie.

Drukowanie zapisanego zadania

Aby wydrukować zadanie zapisane na dysku USB drukarki, wykonaj następującą procedurę.

1. Na panelu sterowania drukarki naciśnij przycisk **OK**.
2. Wyszukaj i wybierz opcję **Zapisane zadania**.
3. Na liście **Foldery zadania** wybierz nazwę użytkownika. Wyświetlona zostanie lista zadań przechowywanych dla tej nazwy użytkownika.

4. Wpisz nazwę zadania. Jeżeli zadanie jest prywatne lub zaszyfrowane, wpisz kod PIN lub hasło.
5. Za pomocą strzałek wybierz opcję **Kopie** i naciśnij przycisk **OK**.
6. Podaj liczbę kopii, następnie wciśnij przycisk **OK**.
7. Za pomocą strzałek wybierz opcję **Drukuj** i zatwierdź przyciskiem **OK**.

Usuwanie zapisanego zadania

Po wysłaniu zapisanego zadania na dysk USB drukarki zastępowane są wszystkie dotychczasowe zadania o tej samej nazwie należące do tego samego użytkownika. Jeżeli dysk USB drukarki jest zapełniony, na panelu sterowania drukarki wyświetli się komunikat **Brak pamięci**. Aby przechowywać dodatkowe zadania drukowania, należy usunąć istniejące.

Aby usunąć zadanie zapisane na dysku USB drukarki, wykonaj następującą procedurę.

1. Na panelu sterowania drukarki naciśnij przycisk **OK**.
2. Wyszukaj i wybierz opcję **Zapisane zadania**.
3. Na liście **Foldery zadania** wybierz nazwę użytkownika. Wyświetlona zostanie lista zadań przechowywanych dla tej nazwy użytkownika.
4. Wpisz nazwę zadania. Jeżeli zadanie jest prywatne lub zaszyfrowane, wpisz kod PIN lub hasło.
5. Za pomocą strzałek wybierz opcję **Usuń** i zatwierdź przyciskiem **OK**. Naciśnij ponownie przycisk **OK**, aby usunąć zadanie.

Informacje wysyłane do drukarki w celu rejestrowania zadań

Zadania drukowania wysyłane z poziomu sterowników klienta (np. komputera PC) mogą wysłać dane osobowe do urzędzeń firmy HP. Informacje te mogą zawierać m.in. nazwę użytkownika i klienta dla zadania drukowania wysłanego na potrzeby rejestracji. Zakres informacji określa administrator urządzenia drukującego. Tego typu dane mogą być również przechowywane razem z zadaniem w urządzeniu pamięci masowej (np. dysk twardy) urządzenia drukującego, które korzysta z funkcji przechowywania zadań.

Drukowanie dla urządzeń przenośnych


Wprowadzenie

Firma HP oferuje szereg rozwiązań mobilnych oraz w ramach usługi ePrint, ułatwiając drukowanie na drukarce HP z komputera przenośnego, tabletu, smartfonu lub innego urządzenia przenośnego. Aby wyświetlić pełną listę i dokonać najlepszego wyboru, przejdź do strony www.hp.com/go/LaserJetMobilePrinting.

- [HP ePrint drogą e-mailową](#)
- [Oprogramowanie HP ePrint](#)
- [AirPrint](#)
- [Google Cloud Print](#)
- [Wbudowane rozwiązanie druku w systemie Android](#)

HP ePrint drogą e-mailową

Usługa HP ePrint umożliwia drukowanie dokumentów wysłanych jako załączniki do wiadomości poczty elektronicznej na adres e-mail drukarki z dowolnego urządzenia obsługującego pocztę elektroniczną.


 **UWAGA:** Drukarka może wymagać aktualizacji oprogramowania sprzętowego, aby można było skorzystać z tej funkcji.


Aby można było skorzystać z funkcji HP ePrint, drukarka musi spełniać następujące wymagania:

- Konieczne są podłączenie do sieci przewodowej lub bezprzewodowej oraz dostęp do Internetu.
- Funkcja Usługi sieciowe HP musi być włączona w drukarce, a sama drukarka musi być zarejestrowana w witrynie HP Connected.

Postępuj według tej procedury, aby włączyć Usługi sieciowe HP i zarejestrować się w HP Connected:

1. Na panelu sterowania drukarki naciśnij przycisk **OK**. Otwórz menu **Konfiguracja sieci** i wybierz **Pokaż adres IP**, aby wyświetlić adres IP lub nazwę hosta.
2. Otwórz przeglądarkę internetową i wpisz w wierszu adresu adres IP lub nazwę hosta, identyczne z danymi wyświetlanymi na panelu sterowania drukarki. Naciśnij klawisz **Enter** na klawiaturze komputera. Otworzy się EWS.

 <https://10.10.XXXXX/>

 **UWAGA:** Jeżeli przeglądarka wyświetli komunikat informujący, że dostęp do strony internetowej może być niebezpieczny, wybierz opcję kontynuowania mimo to. Dostęp do tej strony nie spowoduje uszkodzenia komputera.

3. Kliknij kartę **Usługi sieci Web**, a następnie kliknij **Włącz**. Drukarka włącza Usługi sieci Web i drukuje stronę informacji.

Strona informacji zawiera kod drukarki konieczny do zarejestrowania produktu HP w HP Connected.

4. Przejdź do www.hpconnected.com, aby utworzyć konto HP ePrint i zakończyć proces instalacji.

Oprogramowanie HP ePrint

Oprogramowanie HP ePrint ułatwia drukowanie z komputera stacjonarnego lub przenośnego z systemem Windows lub Mac na każdym urządzeniu zgodnym z funkcją HP ePrint. To oprogramowanie ułatwia znalezienie drukarek zgodnych z HP ePrint, które są zarejestrowane na Twoim koncie HP Connected. Docelowa drukarka HP może znajdować się w biurze lub w dowolnym miejscu na świecie.


- **System Windows:** Po zainstalowaniu oprogramowania otwórz opcję **Drukuj** w aplikacji i z listy zainstalowanych drukarek wybierz **HP ePrint**. Kliknij przycisk **Właściwości**, aby skonfigurować opcje drukowania.
- **System OS X:** Po zainstalowaniu oprogramowania wybierz **Plik, Drukuj**, a następnie wybierz strzałkę obok pozycji **PDF** (w lewym dolnym rogu ekranu sterownika). Wybierz opcję **HP ePrint**.

W systemie Windows oprogramowanie HP ePrint obsługuje drukowanie TCP/IP za pomocą drukarek w sieci lokalnej (LAN lub WAN) zgodnych ze standardem UPD PostScript®.

Systemy Windows i OS X obsługują drukowanie IPP za pomocą drukarek podłączonych do sieci LAN lub WAN zgodnych ze standardem ePCL.

Systemy Windows i Mac obsługują także drukowanie dokumentów PDF w publicznych lokalizacjach druku oraz drukowanie przy użyciu usługi HP ePrint z wykorzystaniem wiadomości e-mail i technologii pracy „w chmurze”.

Sterowniki i informacje są dostępne pod adresem www.hp.com/go/eprintsoftware.

 **UWAGA:** Oprogramowanie HP ePrint to narzędzie do obsługi przepływu plików PDF do systemu Mac i nie jest technicznie sterownikiem druku.

 **UWAGA:** Oprogramowanie HP ePrint nie obsługuje drukowania USB.

AirPrint

Drukowanie bezpośrednie za pomocą funkcji Apple AirPrint obsługiwane jest w wypadku systemów iOS 4.2 lub nowszego oraz z komputerów Mac z systemem OS X 10.7 Lion i nowszym. Usługa AirPrint umożliwia bezpośrednie drukowanie na tym urządzeniu z urządzeń iPad, iPhone (3GS lub nowszego) lub iPod touch (trzeciej generacji lub nowszego) w następujących aplikacjach mobilnych:

- Poczta
- Fotografie
- Safari
- iBooks
- Wybrane aplikacje innych firm

 **UWAGA:** Przed rozpoczęciem korzystania z usługi AirPrint przy użyciu kabla USB, sprawdź numer wersji. Wersje AirPrint 1.3 i wcześniejsze nie obsługują połączeń USB.

Google Cloud Print

Usługa Google Cloud Print dotyczy przenośnego drukowania i jest dostępna dla użytkowników konta Gmail. Umożliwia drukowanie w Internecie niezależnie od lokalizacji, z telefonu lub tabletu, z udziałem dowolnej drukarki.

Aby uzyskać więcej informacji, przejdź do strony www.google.com/cloudprint/learn/printers.html, a następnie wybierz odnośnik oznaczony jako **HP**.

Wbudowane rozwiązanie druku w systemie Android

Rozwiązanie firmy HP dla urządzeń Android i Kindle umożliwia urządzeniom mobilnym automatyczne wyszukiwanie i drukowanie z użyciem drukarek HP, które są połączone w ramach tej samej sieci.

Drukarka musi być podłączona do tej samej sieci (podsieci) co urządzenie z systemem Android.

Rozwiązania dla druku firmy HP są wbudowane w niektórych urządzeniach Android i Kindle lub dostępne pod adresem: play.google.com.

Aby uzyskać więcej informacji na temat korzystania z wbudowanego drukowania i obsługiwanych urządzeń z systemem Android, odwiedź stronę: www.hp.com/go/LaserJetMobilePrinting.

5 Zarządzanie drukarką

- [Korzystanie aplikacji dostępnych w ramach Usług sieciowych HP](#)
- [Zmiana typu połączenia drukarki \(Windows\)](#)
- [Zaawansowana konfiguracja za pomocą wbudowanego serwera internetowego firmy HP \(EWS\) oraz zestawu narzędzi dla urządzeń firmy HP \(system Windows\)](#)
- [Zaawansowana konfiguracja przy użyciu programu HP Utility dla systemu OS X](#)
- [Konfigurowanie ustawień sieci IP](#)
- [Funkcje zabezpieczające drukarkę](#)
- [Ustawienia oszczędzania energii](#)
- [HP Web Jetadmin](#)
- [Aktualizacja oprogramowania sprzętowego](#)

Informacje dodatkowe:

Poniższe informacje są poprawne w chwili publikacji. Aktualne informacje można znaleźć na stronach www.hp.com/support/ljM501.

Pełne wsparcie HP dla drukarki obejmuje następujące informacje:

- Instalacja i konfiguracja
- Nauka i użytkowanie
- Rozwiązywanie problemów
- Pobierz aktualizacje programów i oprogramowania sprzętowego
- Dołączanie do forów pomocy technicznej
- Znajdowanie informacji o gwarancji i przepisach

Korzystanie aplikacji dostępnych w ramach Usług sieciowych HP

Usługi sieciowe HP zapewniają przydatne treści, które mogą być pobierane automatycznie z Internetu do drukarki. Wybieraj spośród różnych aplikacji, w tym wiadomości, kalendarzy, formularzy i przechowywania dokumentów w chmurze.

Aby aktywować te aplikacje i zaplanować pliki do pobrania, przejdź do witryny internetowej HP Connected pod adresem www.hpconnected.com



UWAGA: Drukarka musi być podłączona do sieci, tak aby mieć dostęp do Internetu. Usługi sieciowe HP muszą być włączone w drukarce.

Włącz usługi WWW

1. Na panelu sterowania drukarki naciśnij przycisk **OK**.
2. Wybierz pozycję **Usługi sieciowe HP**, następnie naciśnij przycisk **OK**.
3. Wybierz pozycję **Włącz usługi sieciowe**, a następnie naciśnij przycisk **OK**.

Zmiana typu połączenia drukarki (Windows)

Jeśli drukarka jest już używana i chcesz zmienić sposób jej połączenia, użyj skrótu **Zrekonfiguruj swoje urządzenie HP** na pulpicie komputera, aby zmienić połączenie. Można na przykład skonfigurować drukarkę do korzystania z innego adresu sieci bezprzewodowej, do połączenia z siecią przewodową lub bezprzewodową lub do zmiany połączenia sieciowego w przypadku połączenia USB. Można zmienić konfigurację bez wkładania dysku CD. Po wybraniu rodzaju połączenia program przejdzie bezpośrednio do części procedury konfiguracji drukarki, która wymaga zmiany.


Zaawansowana konfiguracja za pomocą wbudowanego serwera internetowego firmy HP (EWS) oraz zestawu narzędzi dla urządzeń firmy HP (system Windows)

Wbudowany serwer internetowy HP umożliwia zarządzanie funkcjami drukowania z komputera zamiast używania w tym celu panelu sterowania drukarki.

- Wyświetlanie informacji o stanie drukarce
- Sprawdzanie poziomu zużycia i zamawianie nowych materiałów eksploatacyjnych
- Przeglądanie i zmiana konfiguracji podajników
- Wyświetlanie i zmienianie konfiguracji menu panelu sterowania drukarki
- Przeglądanie i drukowanie wewnętrznych stron drukarki
- Otrzymywanie powiadomień o zdarzeniach drukarki i materiałów eksploatacyjnych
- Wyświetlanie i zmiana konfiguracji sieciowej

Wbudowany serwer internetowy HP działa po podłączeniu drukarki do sieci opartej na protokole IP. Wbudowany serwer internetowy HP nie obsługuje połączeń drukarki opartych na protokole IPX. Do uruchomienia i korzystania z wbudowanego serwera internetowego HP dostęp do Internetu nie jest wymagany.

Wbudowany serwer internetowy zostanie udostępniony automatycznie po połączeniu drukarki z siecią.

 **UWAGA:** Przybornik urządzeń HP to program używany do łączenia z wbudowanym serwerem internetowym HP, gdy drukarka jest podłączona do komputera za pomocą kabla USB. Jest on dostępny tylko w przypadku pełnej instalacji drukarki w komputerze. W zależności od sposobu podłączenia drukarki niektóre funkcje mogą nie być dostępne.


 **UWAGA:** Wbudowany serwer HP będzie niedostępny za zaporą internetową.


Metoda nr 1: Otwórz stronę serwera EWS urządzenia z menu Start

1. Kliknij przycisk **Start**, a następnie kliknij pozycję **Programy**.
2. Kliknij grupę drukarek HP, a następnie pozycję **Przybornik urządzeń HP**.

Metoda 2: Otwórz stronę serwera EWS urządzenia w przeglądarce internetowej

1. Na panelu sterowania drukarki naciśnij przycisk **OK**. Otwórz menu **Konfiguracja sieci** i wybierz **Pokaż adres IP**, aby wyświetlić adres IP lub nazwę hosta.
2. Otwórz przeglądarkę internetową i wpisz w wierszu adresu adres IP lub nazwę hosta, identyczne z danymi wyświetlanymi na panelu sterowania drukarki. Naciśnij klawisz **Enter** na klawiaturze komputera. Otworzy się EWS.

 <https://10.10.XX.XXX/>

 **UWAGA:** Jeżeli przeglądarka wyświetli komunikat informujący, że dostęp do strony internetowej może być niebezpieczny, wybierz opcję kontynuowania mimo to. Dostęp do tej strony nie spowoduje uszkodzenia komputera.

Karta lub część	Opis
<p data-bbox="277 233 453 258">Karta Strona główna</p> <p data-bbox="277 285 549 331">Zawiera informacje dotyczące drukarki, jej stanu i konfiguracji.</p>	<ul style="list-style-type: none"> <li data-bbox="628 233 1430 285">● Status urządzenia: Pokazuje stan drukarki oraz przybliżony czas żywotności materiałów eksploatacyjnych HP. <li data-bbox="628 310 1449 468">● Stan materiałów eksploatacyjnych: Przedstawia szacowany pozostały czas eksploatacji materiałów eksploatacyjnych firmy HP. Rzeczywisty czas eksploatacji materiału eksploatacyjnego może się różnić od szacunkowego. Warto zawsze dysponować nowym materiałem eksploatacyjnym, który można od razu zainstalować, gdy jakość druku przestanie być odpowiednia. Materiałów eksploatacyjnych nie trzeba wymieniać, chyba że jakość wydruku jest niska. <li data-bbox="628 493 1394 541">● Konfiguracja urządzenia: Wyświetla informacje znajdujące się na stronie konfiguracji drukarki. <li data-bbox="628 567 1394 615">● Podsumowanie ustawień sieciowych: Wyświetla informacje znajdujące się na stronie konfiguracji sieci drukarki. <li data-bbox="628 640 1406 688">● Raporty: Drukowanie stron konfiguracji i stanu materiałów eksploatacyjnych, które są generowane w drukarce. <li data-bbox="628 714 1449 762">● Dziennik przechowywania zleceń: Wyświetla podsumowanie wszystkich zadań zapisanych na dysku USB. <li data-bbox="628 787 1342 840">● Dziennik zużycia kolorów: Wyświetla podsumowanie zadań druku kolorowego zrealizowanych przez drukarkę. (Tylko drukarki kolorowe) <li data-bbox="628 865 1289 913">● Dziennik zdarzeń: Wyświetla listę wszystkich zdarzeń i błędów drukarki.
<p data-bbox="277 972 392 997">Karta System</p> <p data-bbox="277 1024 568 1071">Umożliwia konfigurację drukarki z poziomu komputera użytkownika.</p>	<ul style="list-style-type: none"> <li data-bbox="628 972 1366 997">● Informacje o urządzeniu: Dostarcza podstawowych informacji o drukarce i firmie. <li data-bbox="628 1022 1385 1047">● Konfig. papieru: Zmiana ustawień domyślnych obsługiwanego papieru dla drukarki. <li data-bbox="628 1073 1278 1098">● Jakość druku: Zmiana ustawień domyślnych jakości druku dla drukarki. <li data-bbox="628 1123 1318 1176">● Ustawienia energii: Zmiana domyślnego czasu przejścia w tryb uśpienia lub automatycznego wyłączenia. <li data-bbox="628 1201 1385 1253">● Konfiguracja przechowywania zleceń: Zmiana ustawień przechowywania zleceń dla drukarki. <li data-bbox="628 1278 1441 1304">● Gęstość druku: Zmiana gęstości druku obszarów kontrastowych, jasnych, półtonów i cieni <li data-bbox="628 1329 1449 1381">● Rodzaje papieru: Konfiguracja trybów druku, dostosowanych do różnych rodzajów papieru akceptowanych przez drukarkę. <li data-bbox="628 1407 1193 1432">● Ustawienia systemu: Zmiana ustawień domyślnych drukarki. <li data-bbox="628 1457 1406 1509">● Ustawienia materiałów eksploatacyjnych: Zmiana ustawień dla alertów Kaseta jest na wyczerpaniu i innych informacji dotyczące materiałów eksploatacyjnych. <li data-bbox="628 1535 1182 1560">● Obsługa: Przeprowadzanie procedury czyszczenia drukarki. <li data-bbox="628 1585 1401 1659">● Zapisz i przywróć: Umożliwia zapisanie aktualnych ustawień drukarki do pliku na komputerze. Plik można wykorzystać do załadowania ustawień dla innej drukarki lub przywrócenia ustawień tej samej drukarki w przyszłości. <li data-bbox="628 1684 1410 1736">● Administracja: Ustawianie lub zmiana hasła drukarki. Włączenie lub wyłączenie funkcji drukarki.

UWAGA: Karta **System** może być chroniona hasłem. Jeżeli drukarka została podłączona do sieci, przed zmianą ustawień na tej karcie należy zawsze skontaktować się z administratorem.

Karta lub część	Opis
<p>Karta Drukowanie</p> <p>Umożliwia zmianę domyślnych ustawień drukarki z komputera użytkownika.</p>	<ul style="list-style-type: none"> • Drukowanie: Umożliwia zmianę domyślnych ustawień druku, np. liczby kopii i orientacji papieru. Są to opcje dostępne w panelu sterowania. • PCL5c: Wyświetlanie i zmiana ustawień sterowników PCL5c. • PostScript: Wyłączenie funkcji Drukuj błędy PS.
<p>Karta Faks</p> <p>(Tylko drukarki z faksem)</p>	<ul style="list-style-type: none"> • Opcje odbioru: Konfiguracja sposobu obsługi faksów przychodzących. • Książka telefoniczna: Dodawanie i usuwanie wpisów w książce numerów faksów. • Lista faksów blokowanych: Ustawienie numerów do zablokowania faksów wysyłanych z drukarki. • Dziennik zdarzeń faksu: Przeglądanie ostatnich faksów wysyłanych i odbieranych przez drukarkę.
<p>Karta Skanuj</p> <p>(Tylko drukarki wielofunkcyjne)</p>	<p>Skonfiguruj funkcje Skanuj do foldera sieciowego i Skanuj do wiadomości E-mail.</p> <ul style="list-style-type: none"> • Konfiguracja folderu sieciowego: Konfiguracja folderów w sieci, w których drukarka może zapisywać zeskanowany plik. • Konfiguracja skan. do wiad. e-mail: Rozpocznij proces konfigurowania funkcji Skanuj do wiadomości e-mail. • Profile wychodzących wiad. e-mail: Ustawianie adresu e-mail, który będzie pojawiał się jako adres nadawcy („od”) w przypadku wszystkich wiadomości e-mail wysyłanych z drukarki. • Domyślna konfiguracja SMTP: Konfiguracja informacji o serwerze SMTP. • Książka adresowa poczty e-mail: Dodawanie i usuwanie wpisów w książce adresowej poczty e-mail. • Konfiguracja kontaktów sieciowych: Konfiguracja drukarki pod kątem połączenia z siecią książką adresową. • Opcje wiadomości e-mail: Konfiguracja domyślnego wiersza tematu i treści wiadomości. Konfiguracja domyślnych ustawień skanowania do wiadomości e-mail.
<p>Karta Praca w sieci</p> <p>(Tylko drukarki z dostępem do sieci)</p> <p>Umożliwia zmianę ustawień drukarki z poziomu komputera użytkownika.</p>	<p>Karta pozwala administratorowi sieci monitorować ustawienia sieciowe drukarki podłączonej do sieci opartej na protokole IP. Umożliwia także konfigurowanie przez administratora sieci funkcji Direct Wi-Fi. Karta nie jest widoczna, jeśli drukarka jest podłączona bezpośrednio do komputera.</p>
<p>Karta HP Web Services</p>	<p>Na tej karcie można konfigurować różne narzędzia internetowe i korzystać z nich na drukarce.</p>

Zaawansowana konfiguracja przy użyciu programu HP Utility dla systemu OS X

Do wyświetlenia lub zmiany ustawień drukarki z komputera bądź sprawdzenia stanu drukarki można użyć programu HP Utility.

Jeśli drukarka została podłączona przewodem USB lub pracuje w sieci opartej na protokole TCP/IP, można użyć programu HP Utility.

Otwieranie aplikacji HP Utility

1. Otwórz na komputerze menu **Preferencje systemowe**, a następnie ikonę **Drukarka i faks, Drukuj i skanuj** lub **Drukarki i skanery**.
2. Wybierz drukarkę z listy.
3. Kliknij przycisk **Opcje i materiały**.
4. Kliknij kartę **Utility**.
5. Kliknij przycisk **Otwórz program Printer Utility**.

Funkcje HP Utility

Pasek narzędzi HP Utility zawiera następujące elementy:

- **Urządzenia:** Kliknij ten przycisk, aby wyświetlić lub ukryć produkty Mac znalezione przez program HP Utility.
- **Wszystkie ustawienia:** Kliknij ten przycisk, aby powrócić do strony głównego widoku programu HP Utility.
- **Pomoc techniczna HP:** Kliknij ten przycisk, aby otworzyć przeglądarkę i przejść do witryny wsparcia technicznego HP.
- **Materiały eksploatacyjne:** Kliknij ten przycisk, aby otworzyć witrynę internetową HP SureSupply.
- **Rejestracja:** Kliknij ten przycisk, aby otworzyć witrynę internetową rejestracji HP.
- **Recykling:** Kliknij ten przycisk, aby otworzyć witrynę programu recyklingu HP Planet Partners.

Narzędzie HP Utility zawiera strony otwierane po kliknięciu listy **Wszystkie ustawienia**. W poniższej tabeli opisano czynności, które można wykonywać za pomocą narzędzia HP Utility.

Pozycja	Opis
Stan materiałów eksploatacyjnych.	Przedstawia stan materiałów eksploatacyjnych oraz łącza umożliwiające zamawianie materiałów eksploatacyjnych online.
Informacje o urządzeniu	Zawiera informacje na temat aktualnie wybranej drukarki, w tym identyfikatora serwisowego urządzenia (jeśli jest przypisany), wersji oprogramowania sprzętowego (wersja FW), numeru seryjnego i adresu IP.
Polecenia	Wysyła znaki specjalne lub polecenia drukowania do drukarki po zakończeniu zadania wydruku. UWAGA: Opcja ta jest dostępna dopiero po otwarciu menu Widok i wybraniu polecenia Wyświetl zaawansowane .

Pozycja	Opis
Użycie koloru (Tylko drukarki kolorowe)	Wyświetla podsumowanie zadań druku kolorowego zrealizowanych przez drukarkę.
Przesyłanie plików	Przesyła pliki z komputera do drukarki. Można wysłać następujące rodzaje plików: <ul style="list-style-type: none"> ○ Język poleceń drukarki HP LaserJet (.PRN) ○ Portable document format (.PDF) ○ Postscript (.PS) ○ Tekst (.TXT)
Zarządzanie zasilaniem	Konfiguruje ustawienia oszczędzania w drukarce.
Aktualizuj oprogramowanie sprzętowe	Przesyła plik z aktualizacją oprogramowania sprzętowego do drukarki. UWAGA: Opcja ta jest dostępna dopiero po otwarciu menu Widok i wybraniu polecenia Wyświetl zaawansowane .
HP Connected	Dostęp do strony internetowej HP Connected.
Przesyłanie czcionek	Wysyła czcionki z komputera do drukarki.
Centrum wiadomości	Wyświetlanie zdarzeń zakończonych błędami, które wystąpiły w drukarce.
Tryb drukowania dwustronnego	Włącza tryb automatycznego drukowania dwustronnego.
Ustawienia sieciowe (Tylko drukarki z dostępem do sieci)	Konfiguracja ustawień sieciowych, takich jak ustawienia IPv4, IPv6, ustawienia Bonjour i inne ustawienia.
Zarządzanie materiałami eksploatacyjnymi	Umożliwia skonfigurowanie działania drukarki w przypadku, gdy kończy się czas żywotności materiałów eksploatacyjnych.
Konfiguracja podajników	Pozwala zmienić format i rodzaj papieru dla poszczególnych podajników.
Ustawienia dodatkowe	Otwarcie strony wbudowanego serwera internetowego (EWS) dla drukarki. UWAGA: Połączenia USB nie są obsługiwane.
Ustawienia serwera proxy	Konfiguracja serwera proxy dla drukarki.
Podstawowe ustawienia faksu (Tylko modele wielofunkcyjne z faksem)	Konfiguracja pól w nagłówku faksu oraz sposobu, w jaki drukarka odbiera połączenia przychodzące.
Przekazywanie faksów (Tylko modele wielofunkcyjne z faksem)	Konfiguracja wysyłania faksów przychodzących na inny numer.
Dzienniki faksów (Tylko modele wielofunkcyjne z faksem)	Wyświetlanie dzienników wszystkich faksów.
Numerzy szybkiego wybierania faksu (Tylko modele wielofunkcyjne z faksem)	Dodawanie numeru faksu do listy szybkiego wybierania.
Blokada niechcianych faksów (Tylko modele wielofunkcyjne z faksem)	Możliwość zapisania numerów faksów, które użytkownik chce zablokować.

Pozycja	Opis
Skanowanie do wiadomości e-mail (Tylko drukarki wielofunkcyjne)	Otwiera stronę wbudowanego serwera internetowego HP, na której można skonfigurować ustawienia skanowania do poczty e-mail.
Skanuj do folderu sieciowego (Tylko drukarki wielofunkcyjne)	Otwiera stronę wbudowanego serwera internetowego HP, na której można skonfigurować ustawienia skanowania do folderu sieciowego.

Konfigurowanie ustawień sieci IP

- [Wprowadzenie](#)
- [Oświadczenie dotyczące udostępniania drukarki](#)
- [Wyświetlanie lub zmiana ustawień sieciowych](#)
- [Zmiana nazwy drukarki w sieci](#)
- [Ręczna konfiguracja parametrów TCP/IP IPv4 z panelu sterowania urządzenia](#)
- [Ustawienia szybkości łącza i duplexu](#)

Wprowadzenie

W następujących częściach znajduje się opis sposobu konfiguracji ustawień sieciowych drukarki.

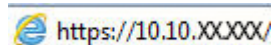
Oświadczenie dotyczące udostępniania drukarki


Firma HP nie obsługuje połączeń sieciowych typu „peer-to-peer”, ponieważ jest to funkcja systemów operacyjnych firmy Microsoft, a nie sterowników drukarek HP. Odwiedź stronę firmy Microsoft pod adresem www.microsoft.com.

Wyświetlanie lub zmiana ustawień sieciowych

Do wyświetlenia lub zmiany ustawień konfiguracji adresu IP można użyć wbudowanego serwera internetowego HP.

1. Otwórz wbudowany serwer internetowy (EWS).
 - a. Na panelu sterowania drukarki naciśnij przycisk **OK**. Otwórz menu **Konfiguracja sieci** i wybierz **Pokaż adres IP**, aby wyświetlić adres IP lub nazwę hosta.
 - b. Otwórz przeglądarkę internetową i wpisz w wierszu adresu adres IP lub nazwę hosta, identyczne z danymi wyświetlanymi na panelu sterowania drukarki. Naciśnij klawisz **Enter** na klawiaturze komputera. Otworzy się EWS.



 **UWAGA:** Jeżeli przeglądarka wyświetli komunikat informujący, że dostęp do strony internetowej może być niebezpieczny, wybierz opcję kontynuowania mimo to. Dostęp do tej strony nie spowoduje uszkodzenia komputera.


2. Kliknij kartę **Sieć**, aby uzyskać informacje o sieci. Dopasuj odpowiednio ustawienia.


Zmiana nazwy drukarki w sieci

Aby zmienić nazwę drukarki w sieci, tak aby była ona niepowtarzalna, użyj wbudowanego serwera internetowego firmy HP.


1. Otwórz wbudowany serwer internetowy (EWS).
 - a. Na panelu sterowania drukarki naciśnij przycisk **OK**. Otwórz menu **Konfiguracja sieci** i wybierz **Pokaż adres IP**, aby wyświetlić adres IP lub nazwę hosta.

- b. Otwórz przeglądarkę internetową i wpisz w wierszu adresu adres IP lub nazwę hosta, identyczne z danymi wyświetlanymi na panelu sterowania drukarki. Naciśnij klawisz **Enter** na klawiaturze komputera. Otworzy się EWS.

 <https://10.10.XX.XXX/>

 **UWAGA:** Jeżeli przeglądarka wyświetli komunikat informujący, że dostęp do strony internetowej może być niebezpieczny, wybierz opcję kontynuowania mimo to. Dostęp do tej strony nie spowoduje uszkodzenia komputera.

2. Otwórz kartę **System**.
3. Na stronie **Informacje o urządzeniu** domyślna nazwa drukarki znajduje się w polu **Nazwa urządzenia**. Nazwę tę można zmienić, aby zidentyfikować drukarkę w sposób niepowtarzalny.

 **UWAGA:** Wypełnienie innych pól na tej stronie nie jest obowiązkowe.

4. Kliknij przycisk **Zastosuj**, aby zapisać zmiany.

Ręczna konfiguracja parametrów TCP/IP IPv4 z panelu sterowania urządzenia

Za pomocą menu panelu sterowania wprowadź ręcznie adres IPv4, maskę podsieci i bramę domyślną.


1. Na panelu sterowania drukarki naciśnij przycisk **OK**.
2. Otwórz kolejno następujące menu:
 - **Konfiguracja sieci**
 - **Konfiguracja protokołu IPv4**
 - **Ręczna**
3. Za pomocą klawiszy strzałek i przycisku **OK** wprowadź adres IP, maskę podsieci i domyślną bramkę, a następnie dotknij przycisku **OK**, aby zapisać zmiany.

Ustawienia szybkości łącza i duplexu

 **UWAGA:** Informacje te dotyczą wyłącznie sieci typu Ethernet. Nie mają zastosowania do sieci bezprzewodowych.

Ustawienia szybkości łącza i trybu komunikacji serwera wydruku muszą być zgodne z ustawieniami koncentratora sieci. W większości sytuacji należy pozostawić automatyczny tryb drukarki. Nieprawidłowe zmiany szybkości połączenia sieciowego i ustawień duplexu mogą uniemożliwić komunikację drukarki z innymi urządzeniami sieciowymi. Aby wprowadzić zmiany, użyj panelu sterowania drukarki.

 **UWAGA:** Ustawienia drukarki muszą odpowiadać ustawieniom urządzenia sieciowego (koncentratora sieciowego, przełącznika, bramy, routera lub komputera).

 **UWAGA:** Dokonanie zmian w tych ustawieniach spowoduje wyłączenie, a następnie ponowne włączenie drukarki. Zmiany należy wprowadzać tylko wtedy, gdy drukarka jest bezczynna.

1. Na panelu sterowania drukarki naciśnij przycisk **OK**.
2. Otwórz kolejno następujące menu:

- Konfiguracja sieci
 - Szybkość połączenia
3. Wybierz jedną z następujących opcji:
- **Automatycznie:** Serwer druku konfiguruje się automatycznie na najwyższą dozwoloną szybkość połączenia sieciowego i tryb komunikacji w sieci.
 - **10T pełny:** 10 megabajtów na sekundę (Mb/s), połączenie w trybie pełny duplex.
 - **10T półduplex:** 10 Mb/s, połączenie w trybie półduplex.
 - **100TX pełny duplex:** 100 Mb/s, połączenie w trybie pełnego duplexu.
 - **100TX półduplex:** 100 Mb/s, połączenie w trybie półduplex.
 - **1000T pełny:** 1000 Mb/s, połączenie w trybie pełnego duplexu.
4. Naciśnij przycisk **OK**. Drukarka wyłączy się, a następnie włączy ponownie.

Funkcje zabezpieczające drukarkę

Wprowadzenie

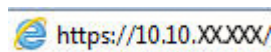
Drukarka korzysta z rozmaitych zabezpieczeń, aby ograniczyć dostęp niepowołanych osób do ustawień konfiguracji, podzespołów i danych.


- [Przypisywanie lub zmiana hasła do urządzenia za pomocą wbudowanego serwera internetowego HP](#)
- [Blokowanie formatyzatora](#)

Przypisywanie lub zmiana hasła do urządzenia za pomocą wbudowanego serwera internetowego HP

Przypisz hasło administratora, umożliwiające dostęp do drukarki i do wbudowanego serwera internetowego HP, aby uniemożliwić nieautoryzowanym użytkownikom zmianę ustawień drukarki.

1. Otwórz wbudowany serwer internetowy (EWS).
 - a. Na panelu sterowania drukarki naciśnij przycisk **OK**. Otwórz menu **Konfiguracja sieci** i wybierz **Pokaż adres IP**, aby wyświetlić adres IP lub nazwę hosta.
 - b. Otwórz przeglądarkę internetową i wpisz w wierszu adresu adres IP lub nazwę hosta, identyczne z danymi wyświetlanymi na panelu sterowania drukarki. Naciśnij klawisz **Enter** na klawiaturze komputera. Otworzy się EWS.



 **UWAGA:** Jeżeli przeglądarka wyświetli komunikat informujący, że dostęp do strony internetowej może być niebezpieczny, wybierz opcję kontynuowania mimo to. Dostęp do tej strony nie spowoduje uszkodzenia komputera.

2. Na karcie **System** kliknij łącze **Administracja** w lewym okienku nawigacji.
3. W obszarze oznaczonym **Zabezpieczenia produktu** wpisz hasło w polu **Hasło**.
4. Wprowadź ponownie hasło w polu **Potwierdź hasło**.
5. Kliknij przycisk **Zastosuj**.

 **UWAGA:** Zapisz hasło i schowaj je w bezpiecznym miejscu.

Blokowanie formatyzatora

Moduł formatujący posiada gniazdo, które umożliwia podłączenie kabla zabezpieczającego. Blokada modułu formatującego uniemożliwia wyjmowanie podzespołów z wnętrza urządzenia.

Ustawienia oszczędzania energii

- [Wprowadzenie](#)
- [Drukowanie przy użyciu ustawienia EconoMode](#)
- [Ustawianie opóźnienia automatycznego wyłączenia i konfiguracja drukarki do poboru maksymalnie 1 W energii](#)
- [Ustawienie opóźnienia wyłączenia](#)


Wprowadzenie

Drukarka oferuje kilka ekonomicznych funkcji pozwalających zaoszczędzić energię i materiały eksploatacyjne.

Drukowanie przy użyciu ustawienia EconoMode

Ta drukarka udostępnia opcję EconoMode do drukowania wersji próbnych wydruków. Korzystanie z trybu EconoMode może zmniejszyć zużycie toneru. Może to jednak odbywać się kosztem obniżenia jakości wydruków.


Firma HP nie zaleca korzystania z trybu EconoMode przez cały czas. Jeśli opcja EconoMode jest używana przez cały czas, toner może nie zostać w pełni zużyty, gdy ulegną już zużyciu mechaniczne części kasety z tonerem. Jeśli jakość druku zacznie się pogarszać i stanie się nie do zaakceptowania, należy rozważyć wymianę kasety z tonerem.

 **UWAGA:** Jeżeli ta opcja nie jest dostępna w stosowanym sterowniku druku, to można ją ustawić, korzystając z wbudowanego serwera internetowego firmy HP.

1. W programie wybierz opcję **Drukuj**.
2. Wybierz drukarkę, a następnie kliknij przycisk **Właściwości** lub **Preferencje**.
3. Kliknij kartę **Papier/Jakość**.
4. Kliknij pole wyboru **EconoMode**.

Ustawianie opóźnienia automatycznego wyłączenia i konfiguracja drukarki do poboru maksymalnie 1 W energii

Umożliwia ustawienie czasu przed wyłączeniem drukarki z menu panelu sterowania.

 **UWAGA:** Po wyłączeniu drukarki zużycie prądu wynosi 1 W lub mniej.

Wykonaj następującą procedurę, aby zmienić ustawienie opóźnienia wyłączenia:

1. Na panelu sterowania drukarki naciśnij przycisk **OK**.
2. Otwórz kolejno następujące menu:
 - **Ustawienia systemu**
 - **Ustawienia energii**
 - **Wyłącz po**
3. Wybierz czas dla opóźnienia wyłączenia po określonym czasie.

 **UWAGA:** Wartość domyślna to **4 godziny**.

Ustawienie opóźnienia wyłączenia

Użyj menu panelu sterowania, aby wybrać czy drukarka ma być wyłączana z opóźnieniem po naciśnięciu przycisku zasilania.

Wykonaj następującą procedurę, aby zmienić ustawienie opóźnienia:

1. Na panelu sterowania drukarki dotknij przycisku **OK**.
2. Otwórz kolejno następujące menu:
 - **Ustawienia systemu**
 - **Ustawienia energii**
 - **Opóźnienie wyłączenia**
3. Wybierz jedną z następujących opcji opóźnienia:
 - **Brak opóźnienia:** Drukarka wyłączy się po okresie nieaktywności określonym w ustawieniu Wyłącz po.
 - **Gdy porty są aktywne:** Gdy zaznaczona zostanie ta opcja, drukarka nie wyłączy się, o ile wszystkie porty nie będą nieaktywne. Aktywne połączenie z siecią lub faksem uniemożliwi wyłączenie drukarki.

HP Web Jetadmin

HP Web Jetadmin to nagradzane, czołowe w branży narzędzie do skutecznego zarządzania różnymi urządzeniami sieciowymi HP, takimi jak drukarki, urządzenia wielofunkcyjne i produkty do dystrybucji cyfrowej. Wszechstronne rozwiązanie umożliwia zdalne instalowanie, monitorowanie, konserwację, rozwiązywanie problemów oraz zabezpieczanie środowiska druku i przetwarzania obrazów, co zapewnia wyższą produktywność, oszczędność czasu i kosztów oraz ochronę inwestycji.

Aktualizacje oprogramowania HP Web Jetadmin są regularnie udostępniane w celu oferowania obsługi określonych funkcji produktów. Więcej informacji znajdziesz na stronie www.hp.com/go/webjetadmin.

Aktualizacja oprogramowania sprzętowego


Co pewien czas firma HP wydaje aktualizacje drukarek, nowe aplikacje dla usług internetowych, a także nowe funkcje dla dotychczasowych programów tego typu. Niżej przedstawione kroki umożliwiają zaktualizowanie oprogramowania sprzętowego jednej drukarki. Po wykonaniu tej operacji aplikacje internetowe zostaną zaktualizowane automatycznie.

Istnieją trzy metody wykonywania aktualizacji oprogramowania sprzętowego w przypadku tej drukarki. Skorzystaj z tylko jednej z nich, aby zaktualizować oprogramowanie sprzętowe.

Metoda 1: Aktualizacja oprogramowania sprzętowego przy użyciu panelu sterowania

Ta procedura pozwala załadować oprogramowanie układowe przy użyciu panelu sterowania (dotyczy tylko drukarek połączonych z siecią) i/lub skonfigurowanie drukarki tak, aby w przyszłości automatycznie pobierała aktualizacje oprogramowania układowego. W przypadku drukarki podłączonej za pomocą przewodu USB przejdź do metody 2:

1. Upewnij się, że drukarka jest podłączona do sieci przewodowej (Ethernet) lub bezprzewodowej z aktywnym połączeniem internetowym.

 **UWAGA:** Aby możliwa była aktualizacja oprogramowania przy użyciu połączenia sieciowego, drukarka musi być połączona z Internetem.

2. Na panelu sterowania drukarki naciśnij przycisk **OK**, aby otworzyć menu **Konfiguracja**.
3. Przewiń ekran i otwórz menu **Usługi**, a następnie otwórz menu **Aktualizacja LaserJet**.

 **UWAGA:** W przypadku braku opcji **Aktualizacja LaserJet** użyj drugiej metody.

4. Wybierz **Sprawdź aktualizacje**, aby sprawdzić dostępność aktualizacji.

 **UWAGA:** Drukarka automatycznie sprawdzi dostępność aktualizacji i, jeśli znajdzie nowszą wersję, rozpocznie proces aktualizowania.

5. Ustaw w drukarce opcję automatycznego aktualizowania oprogramowania układowego, gdy dostępne są aktualizacje.


Na panelu sterowania drukarki naciśnij przycisk **OK**, aby otworzyć menu **Konfiguracja**.

Przewiń ekran i otwórz menu **Usługi**, otwórz menu **Aktualizacja LaserJet**, a następnie wybierz menu **Zarządzaj aktualizacjami**.

Zmień ustawienie opcji **Zezwalaj na aktualizacje** na **Tak**, następnie ustaw **Automatyczne sprawdzanie** na **Wł.**

Metoda 2: Aktualizacja oprogramowania sprzętowego przy użyciu Narzędzia aktualizacji oprogramowania sprzętowego

Wykonaj poniższe czynności, aby ręcznie pobrać i zainstalować Narzędzie aktualizacji oprogramowania sprzętowego ze strony HP.com.

 **UWAGA:** W ten sposób można aktualizować oprogramowanie sprzętowe drukarek połączonych do komputera za pomocą kabla USB. Metoda sprawdza się również w przypadku drukarek połączonych z Internetem.

 **UWAGA:** Musisz mieć zainstalowany sterownik drukarki, aby użyć tej metody.

1. Odwiedź stronę www.hp.com/go/support, kliknij odnośnik **Sterowniki i oprogramowanie**, następnie wpisz nazwę drukarki w polu wyszukiwania i wciśnij klawisz **ENTER**. Wybierz drukarkę z listy wyników wyszukiwania.
2. Wybierz system operacyjny.
3. W sekcji **Oprogramowanie sprzętowe** zlokalizuj **Narzędzie aktualizacji oprogramowania sprzętowego**.
4. Kliknij przycisk **Pobierz**, kliknij przycisk **Uruchom**, a następnie ponownie kliknij przycisk **Uruchom**.
5. Po uruchomieniu narzędzia wybierz drukarkę z listy rozwijanej, a następnie kliknij opcję **Wyślij oprogramowanie układowe**.



UWAGA: Aby wydrukować stronę konfiguracji w celu sprawdzenia wersji zainstalowanego oprogramowania sprzętowego przed lub po procesie aktualizacji, kliknij przycisk **Wydrukuj konfigurację**.

6. Przeprowadź instalację zgodnie z instrukcjami wyświetlanymi na ekranie, a następnie kliknij przycisk **Zakończ**, aby zamknąć narzędzie.

6 Rozwiązywanie problemów

- [Obsługa klienta](#)
- [Przywracanie domyślnych ustawień fabrycznych](#)
- [Na panelu sterowania drukarki wyświetlany jest komunikat „Niski poziom tuszu w kasecie” lub „Bardzo niski poziom tuszu w kasecie”](#)
- [Drukarka nie pobiera papieru lub podaje go nieprawidłowo.](#)
- [Usuń zablokowany papier](#)
- [Poprawianie jakości druku](#)
- [Rozwiązywanie problemów z siecią przewodową](#)

Informacje dodatkowe:

Poniższe informacje są poprawne w chwili publikacji. Aktualne informacje można znaleźć na stronach www.hp.com/support/ljM501.

Pełne wsparcie HP dla drukarki obejmuje następujące informacje:


- Instalacja i konfiguracja
- Nauka i użytkowanie
- Rozwiązywanie problemów
- Pobierz aktualizacje programów i oprogramowania sprzętowego
- Dołączanie do forów pomocy technicznej
- Znajdowanie informacji o gwarancji i przepisach

Obsługa klienta

Uzyskaj pomoc telefoniczną w swoim kraju/regionie	Numery telefoniczne dla kraju/regionu znajdują się na ulotce dołączonej do opakowania urządzenia oraz na stronie www.hp.com/support/ .
Przygotuj nazwę drukarki, numer seryjny, datę zakupu i opis problemu.	
Skorzystaj z pomocy technicznej 24 godziny na dobę, pobieraj sterowniki i programy narzędziowe.	www.hp.com/support/ljM501
Zamawianie dodatkowych usług i umów serwisowych w firmie HP	www.hp.com/go/carepack
Zarejestruj drukarkę	www.register.hp.com

Przywracanie domyślnych ustawień fabrycznych

Opcja ta powoduje przywrócenie wszystkich ustawień drukarki i sieci do domyślnych wartości fabrycznych. Nie powoduje to zresetowania liczby stron czy rozmiaru podajnika. Aby przywrócić domyślne ustawienia fabryczne drukarki, należy wykonać poniższe czynności.

 **OSTROŻNIE:** Przywrócenie ustawień domyślnych powoduje powrót wszystkich ustawień do ich fabrycznych wartości domyślnych oraz wyczyszczenie wszystkich stron zapisanych w pamięci.

1. Na panelu sterowania drukarki naciśnij przycisk **OK**.
2. Wybierz opcję **Service** (Usługa).
3. Wybierz opcję **Przywróć domyślne**, a następnie naciśnij przycisk **OK**.

Drukarka zostanie automatycznie uruchomiona ponownie.

Na panelu sterowania drukarki wyświetlany jest komunikat „Niski poziom tuszu w kasecie” lub „Bardzo niski poziom tuszu w kasecie”

Niski poziom tuszu w kasecie: Drukarka wyświetli odpowiedni komunikat, gdy poziom toneru w kasecie będzie niski. Rzeczywisty pozostały czas eksploatacji kasety z tonerem może się różnić od szacunkowego. Warto zawsze dysponować nową kasetą, którą można od razu zainstalować, gdy jakość druku przestanie być akceptowalna. Kasety z tonerem nie trzeba jeszcze wymieniać.

Korzystaj z kaset do momentu, kiedy rozprowadzanie toneru nie zapewnia już akceptowalnej jakości wydruków. Aby rozprowadzić toner w kasecie, wyjmij ją z drukarki i delikatnie nią potrząśnij w lewo i w prawo. Rysunki prezentujące czynność można znaleźć w instrukcji wymiany kasety. Ponownie włóż pojemnik z tonerem do drukarki i zamknij pokrywę.

Bardzo niski poziom tuszu w kasecie: Drukarka wyświetli odpowiedni komunikat, gdy poziom toneru w kasecie będzie bardzo niski. Rzeczywisty pozostały czas eksploatacji kasety z tonerem może się różnić od szacunkowego. Warto zawsze dysponować nową kasetą, którą można od razu zainstalować, gdy jakość druku przestanie być akceptowalna. O ile jakość druku jest nadal na akceptowalnym poziomie, wymiana kasety z tonerem nie jest jeszcze konieczna.

Jeśli poziom napełnienia kasety HP tonerem będzie **bardzo niski**, gwarancja HP Premium Protection Warranty na tę kasetę wygaśnie.

Zmiana ustawień „Niski poziom tuszu w kasecie”

Można zmienić sposób, w który drukarka reaguje na fakt osiągnięcia przez materiały stanu Bardzo niski. Nie ma konieczności ponownego określania tych ustawień po zainstalowaniu nowej kasety z tonerem.

1. Na panelu sterowania drukarki naciśnij przycisk **OK**.
2. Otwórz kolejno następujące menu:
 - **Ustawienia systemu**
 - **Ustawienia materiałów eksploatacyjnych**
 - **Kaseta z czarnym tuszem lub Kasety z kolorowym tuszem**
 - **Ustawienia poziomu bardzo niskiego**
3. Wybierz jedną z następujących opcji:
 - Jeśli chcesz otrzymywać ostrzeżenie o niskim poziomie toneru w kasecie, ale drukarka ma kontynuować drukowanie, wybierz **Kontynuuj**.
 - Jeśli chcesz, aby drukarka przerywała pracę do czasu wymiany kasety z tonerem, wybierz **Zatrzymaj**.
 - Jeśli chcesz, aby drukarka przerywała pracę i wyświetlała monit o wymianę kasety z tonerem, wybierz **Pytaj**. Można potwierdzić przeczytanie monitu i kontynuować drukowanie. Opcją konfigurowalną dla użytkownika w tej drukarce jest „Prompt to Remind Me in 100 pages, 200 pages, 300 pages, 400 pages, or never” (Przypomnij mi za 100 stron, 200 stron, 300 stron, 400 stron lub nigdy). Ta opcja służy wygodzie użytkownika i nie jest wskazaniem, że te strony będą miały zadowalającą jakość.

Zamawianie materiałów eksploatacyjnych

Zamawianie materiałów eksploatacyjnych i papieru

www.hp.com/go/suresupply

Zamawianie poprzez dostawców usług i wsparcia	Skontaktuj się z przedstawicielem obsługi lub punktem usługowym HP.
Zamawianie za pomocą wbudowanego serwera internetowego HP (EWS)	W przeglądarce internetowej obsługiwanej na komputerze przejdź do paska adresów i podaj nazwę hosta lub adres IP urządzenia, aby uzyskać do niego dostęp. Wbudowany serwer internetowy HP zawiera łącze do strony internetowej HP SureSupply, na której można zamówić oryginalne materiały eksploatacyjne HP.

Drukarka nie pobiera papieru lub podaje go nieprawidłowo.

Wprowadzenie

Poniższe wskazówki mogą pomóc w rozwiązaniu problemów, gdy drukarka nie pobiera papieru z podajnika lub pobiera wiele arkuszy papieru jednocześnie. Obie te sytuacje mogą doprowadzić do zacięcia papieru.

- [Drukarka nie pobiera papieru](#)
- [Drukarka pobiera kilka arkuszy papieru](#)

Drukarka nie pobiera papieru

Jeśli drukarka nie pobiera papieru z podajnika, wypróbuj poniższe rozwiązania.

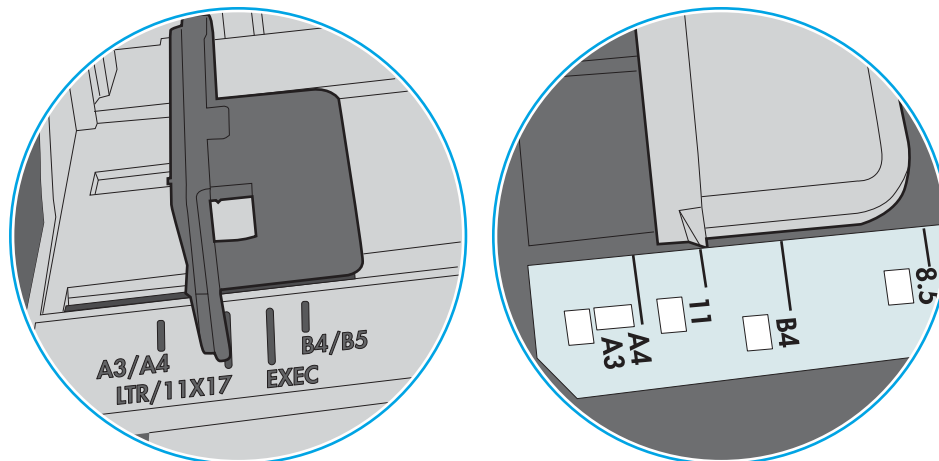
1. Otwórz urządzenie i wyjmij wszystkie zacięte arkusze papieru. Sprawdź, czy wewnątrz drukarki nie pozostały żadne resztki papieru.
2. Umieść w podajniku papier w formacie odpowiednim dla zadania.
3. Upewnij się, że rodzaj i format papieru są ustawione prawidłowo na panelu sterowania drukarki.

4. Upewnij się, że prowadnice papieru w podajniku są ustawione odpowiednio dla formatu papieru. Wyreguluj odpowiednie przesunięcie prowadnic w pojemniku. Strzałka na prowadnicy podajnika powinna znaleźć się na równi z oznaczeniem na podajniku.

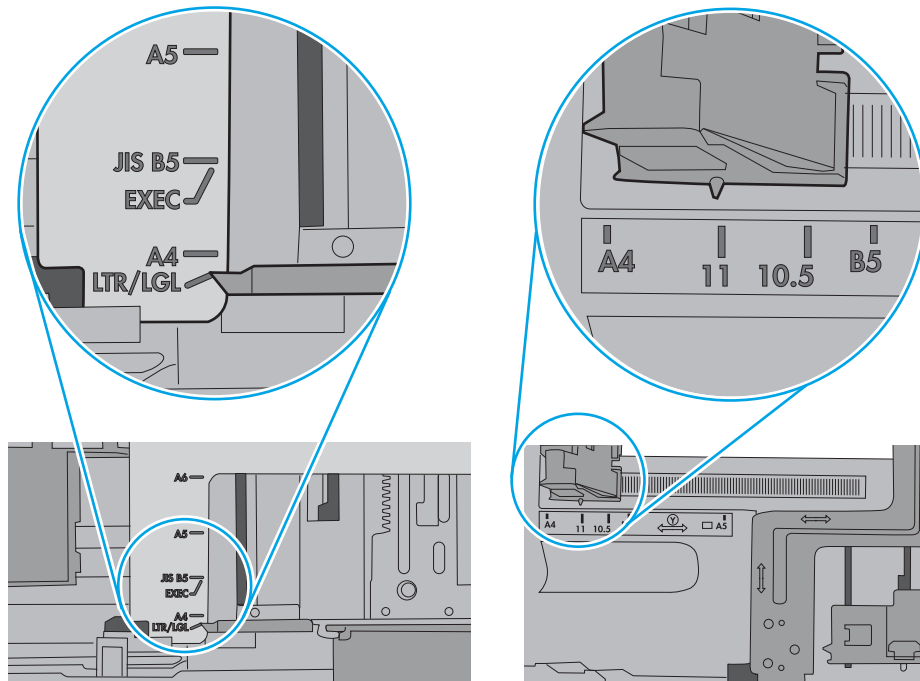
 **UWAGA:** Nie należy dociskać prowadnic zbyt mocno do stosu papieru. Należy je dopasować do wcięć lub oznaczeń na podajniku.

Na poniższych zdjęciach przedstawiono przykłady wcięć na podajnikach dla poszczególnych formatów papieru w przypadku różnych drukarek. W większości drukarek HP oznaczenia wyglądają podobnie do tych przedstawionych.

Rysunek 6-1 Oznaczenia dla poszczególnych formatów papieru na podajniku 1 lub na podajniku wielofunkcyjnym



Rysunek 6-2 Oznaczenia dla poszczególnych formatów papieru na podajniku kasetowym

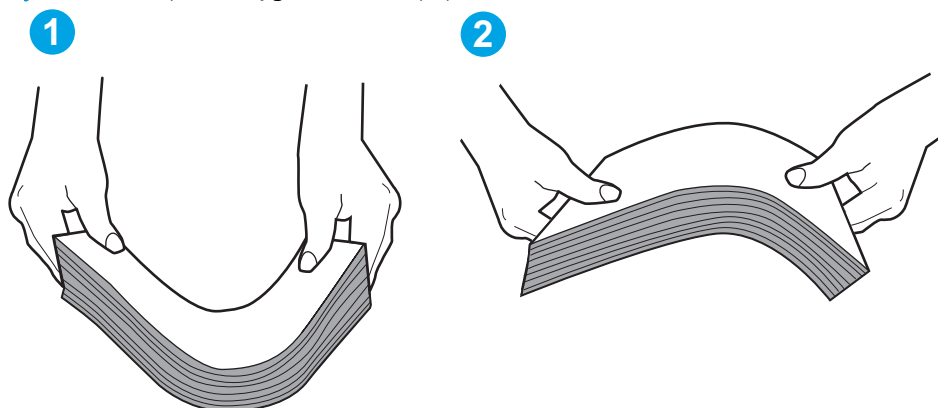


5. Upewnij się, czy papier przechowywany jest w zamkniętym opakowaniu oraz czy wilgotność w pomieszczeniu, w którym używana jest drukarka, mieści się w podanym zakresie. Większość ryz papieru jest sprzedawana w opakowaniach, które chronią papier przed wilgocią.

W środowisku o wysokiej wilgotności arkusze znajdujące się na górze stosu papieru mogą wchłaniać wilgoć, a ich powierzchnia może być pofalowana lub nierówna. W takim przypadku należy zdjąć około 5–10 arkuszy z wierzchu stosu papieru.

W środowisku o niskiej wilgotności nadmierna elektryczność statyczna może powodować sklejanie się arkuszy papieru. W takim przypadku wyjmij stos papieru z podajnika i wygnij go w kształt litery U. Następnie w analogiczny sposób wygnij papier w drugą stronę. Trzymając papier z obu stron, powtórz tę czynność. Pozwoli to rozdzielić arkusze papieru bez generowania elektryczności statycznej. Przed włożeniem papieru z powrotem do podajnika wyrównaj stos o blat stołu.

Rysunek 6-3 Sposób wyginania stosu papieru

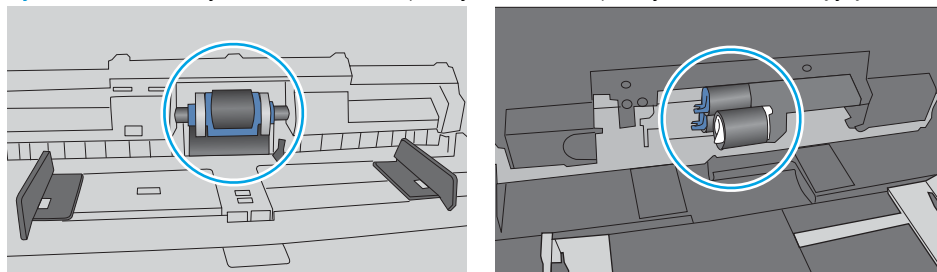


6. Sprawdź panel sterowania drukarki i zobacz, czy wyświetla się monit o ręczne podanie papieru. Załaduj papier i kontynuuj drukowanie.
7. Rolki ponad podajnikiem mogą być zanieczyszczone. Wyczyść rolki za pomocą niestrzępiącej się szmatki nasączonej wodą. W miarę możliwości używaj wody destylowanej.

OSTROŻNIE: Nie należy rozpylać wody bezpośrednio na drukarkę. Zamiast tego rozpyl wodę na ściereczkę lub lekko ją zwilż i wyciśnij przed czyszczeniem rolek.

Na poniższej ilustracji przedstawiono przykłady umiejscowienia rolek w przypadku różnych drukarek.


Rysunek 6-4 Umiejscowienie rolek w podajniku 1 lub w podajniku wielofunkcyjnym



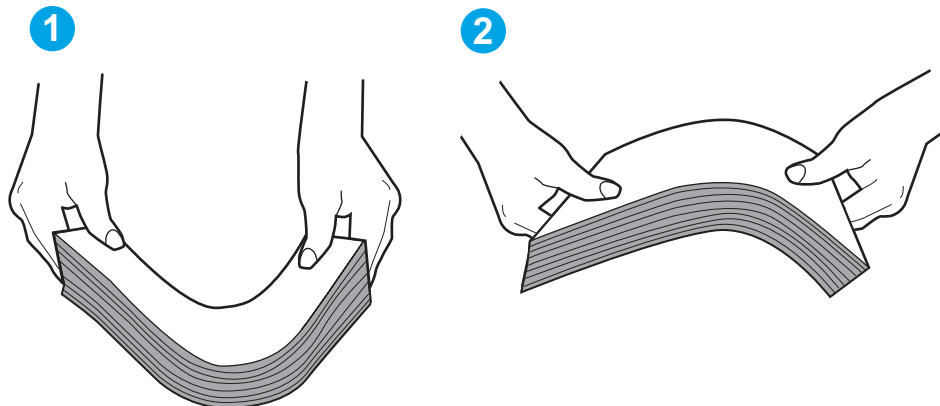
Drukarka pobiera kilka arkuszy papieru

Jeśli drukarka pobiera jednorazowo kilka arkuszy papieru z podajnika, wypróbuj poniższe rozwiązania.

1. Wyjmij stos papieru z podajnika, zegnij łagodnie kilka razy, obróć o 180 stopni i przewróć na drugą stronę. Nie należy kartkować papieru. Włóż stos papieru z powrotem do podajnika.

 **UWAGA:** Kartkowanie papieru powoduje generowanie elektryczności statycznej. Zamiast kartkować papier, wyjmij stos papieru z podajnika i wygnij go w kształt litery U. Następnie w analogiczny sposób wygnij papier w drugą stronę. Trzymając papier z obu stron, powtórz tę czynność. Pozwoli to rozdzielić arkusze papieru bez generowania elektryczności statycznej. Przed włożeniem papieru z powrotem do podajnika wyrównaj stos o blat stołu.

Rysunek 6-5 Sposób wyginania stosu papieru



2. Należy używać tylko papieru zgodnego ze specyfikacjami firmy HP dla tej drukarki.
3. Upewnij się, czy papier przechowywany jest w zamkniętym opakowaniu oraz czy wilgotność w pomieszczeniu, w którym używana jest drukarka, mieści się w podanym zakresie. Większość ryz papieru jest sprzedawana w opakowaniach, które chronią papier przed wilgocią.

W środowisku o wysokiej wilgotności arkusze znajdujące się na górze stosu papieru mogą wchłaniać wilgoć, a ich powierzchnia może być pofalowana lub nierówna. W takim przypadku należy zdjąć około 5–10 arkuszy z wierzchu stosu papieru.

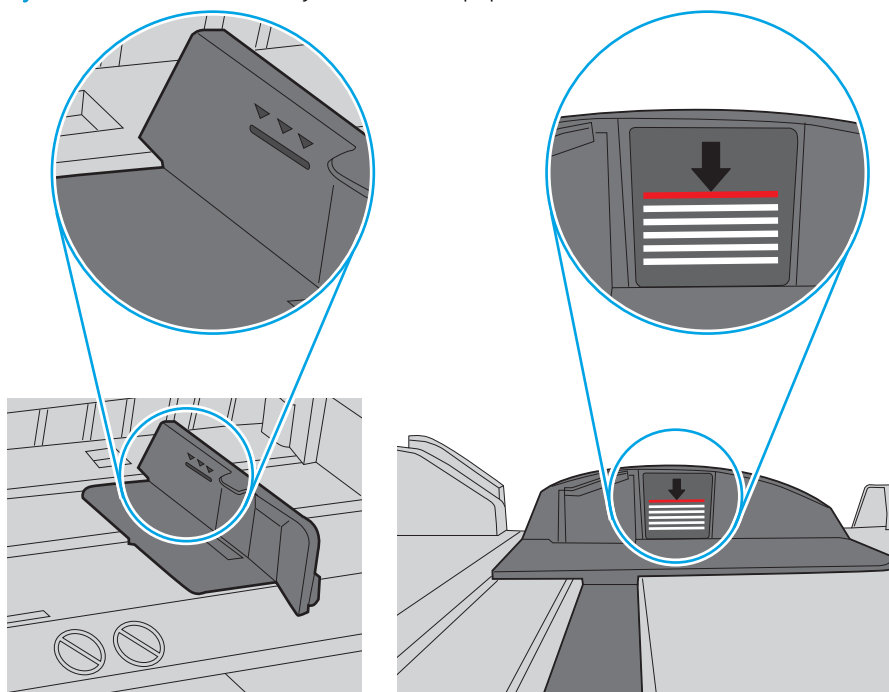
W środowisku o niskiej wilgotności nadmierna elektryczność statyczna może powodować sklejanie się arkuszy papieru. W takim przypadku wyjmij stos papieru z podajnika i wygnij go w sposób opisany powyżej.

4. Używaj papieru, który nie jest zmięty, załamany ani zniszczony. W razie potrzeby weź papier z innego opakowania.

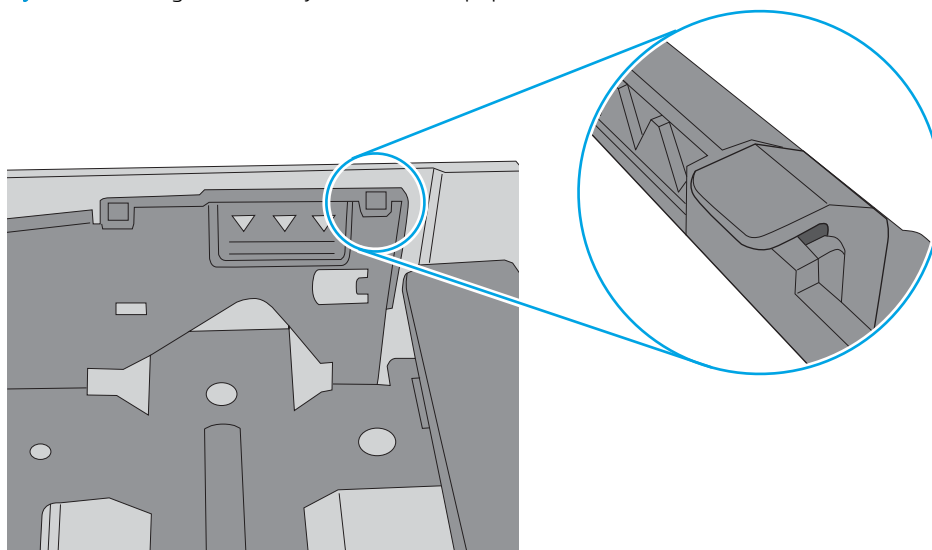
5. Upewnij się, że podajnik nie jest przepiętny, sprawdzając, czy wysokość stosu papieru nie przekracza poziomu oznaczeń wewnątrz podajnika. Jeśli podajnik jest przepiętny, wyjmij z niego cały stos papieru, wyprostuj go, a następnie włóż do podajnika tylko część arkuszy.

Na poniższych zdjęciach przedstawiono przykłady oznaczeń wysokości stosu papieru w podajnikach różnych drukarek. W większości drukarek HP oznaczenia wyglądają podobnie do tych przedstawionych. Sprawdź również, czy wszystkie arkusze papieru znajdują się poniżej ograniczników umieszczonych przy oznaczeniach wysokości stosu papieru. Ograniczniki te zapewniają właściwe ułożenie papieru pobieranego przez drukarkę.

Rysunek 6-6 Oznaczenia wysokości stosu papieru



Rysunek 6-7 Ogranicznik wysokości stosu papieru

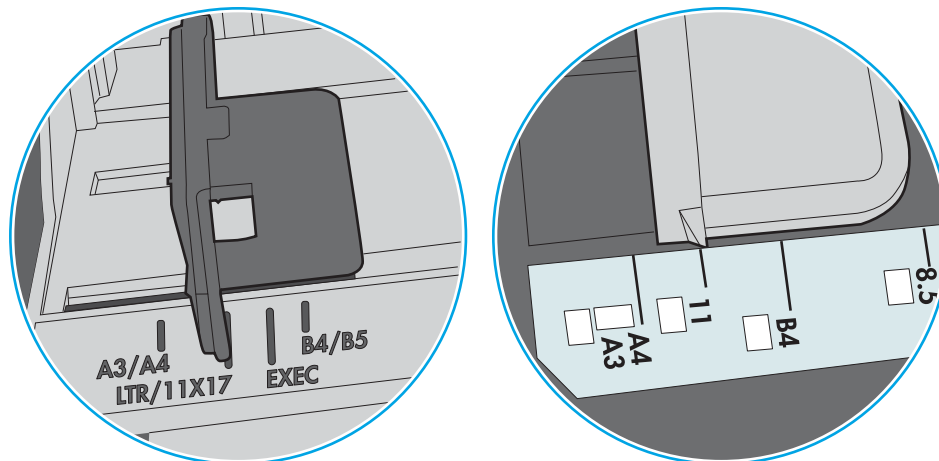


6. Upewnij się, że prowadnice papieru w podajniku są ustawione odpowiednio dla formatu papieru. Wyreguluj odpowiednie przesunięcie prowadnic w pojemniku. Strzałka na prowadnicy podajnika powinna znaleźć się na równi z oznaczeniem na podajniku.

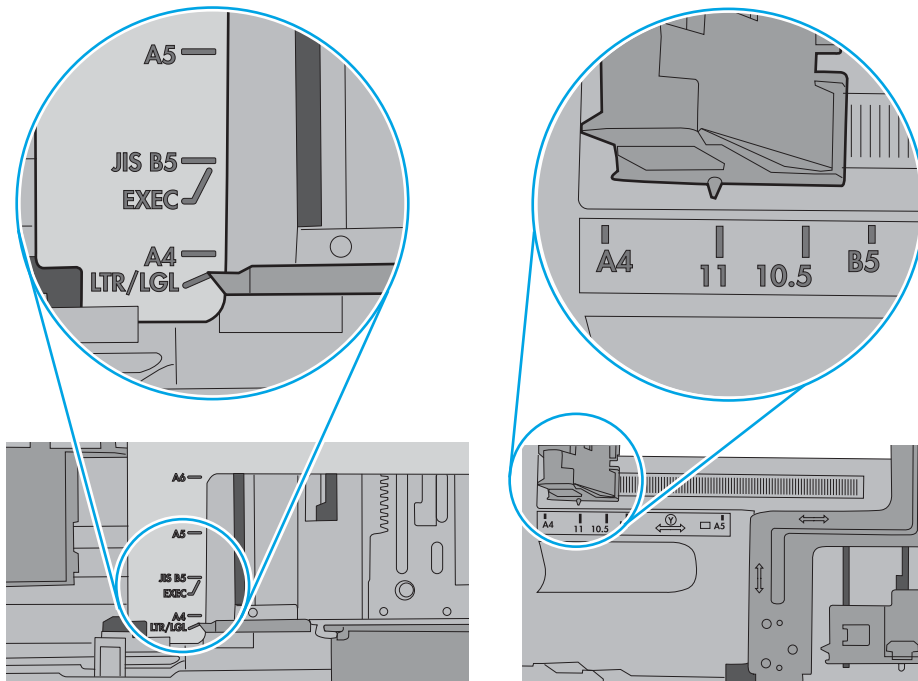
 **UWAGA:** Nie należy dociskać prowadnic zbyt mocno do stosu papieru. Należy je dopasować do wcięć lub oznaczeń na podajniku.

Na poniższych zdjęciach przedstawiono przykłady wcięć na podajnikach dla poszczególnych formatów papieru w przypadku różnych drukarek. W większości drukarek HP oznaczenia wyglądają podobnie do tych przedstawionych.

Rysunek 6-8 Oznaczenia dla poszczególnych formatów papieru na podajniku 1 lub na podajniku wielofunkcyjnym



Rysunek 6-9 Oznaczenia dla poszczególnych formatów papieru na podajniku kasetowym



7. Upewnij się, że urządzenie działa w zalecanych warunkach otoczenia.

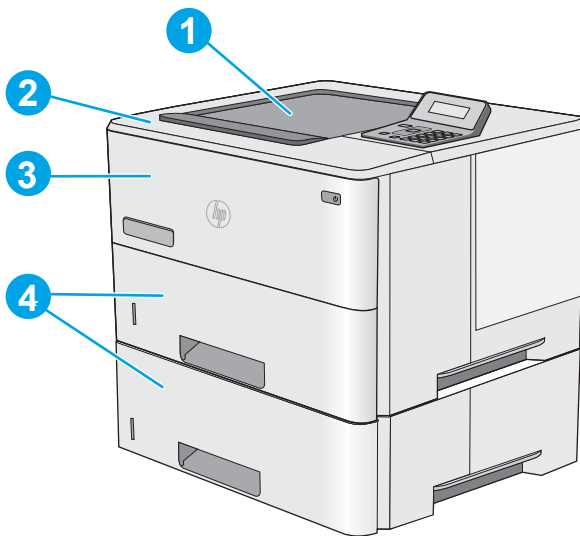
Usuń zablokowany papier

Wprowadzenie

Poniższy tekst zawiera wskazówki odnośnie wyjmowania zaklinowanych arkuszy papieru z drukarki.

- [Miejsca zacięć papieru](#)
- [Czy masz do czynienia z częstymi lub powtarzającymi się zacięciami papieru?](#)
- [Wyjmowanie zablokowanego papieru z podajnika 1](#)
- [Wyjmowanie zaklinowanego papieru z podajnika 2 oraz dodatkowego podajnika na 550 arkuszy](#)
- [Usuwanie zablokowanego papieru w okolicy kasety z tonerem](#)
- [Usuwanie zaklinowanego papieru w okolicy prawych drzwiczek i obszaru utrwalacza \(modele M501n\)](#)
- [Wyjmowanie zablokowanego papieru z pojemnika na wydruk](#)
- [Wyjmowanie zablokowanego papieru z modułu druku dwustronnego \(modele M501dn\)](#)

Miejsca zacięć papieru



1	Pojemnik wyjściowy
2	Górna pokrywa i obszar kasety z tonerem
3	Podajnik 1
4	Podajnik 2 i dodatkowy podajnik na 550 arkuszy

UWAGA: Modele M501dn: Wyjmij pojemnik 2, aby uzyskać dostęp do zacięć papieru w module dwustronnym.

Czy masz do czynienia z częstymi lub powtarzającymi się zacięciami papieru?

Wykonaj następujące czynności, aby rozwiązać problemy z częstymi zacięciami papieru. Jeśli pierwszy krok nie rozwiąże problemu, przejdź do następnego kroku dopóki problem nie zostanie rozwiązany.

1. Jeśli papier zaciął się w drukarce, usuń zacięcie i wydrukuj stronę konfiguracji w celu przetestowania drukarki.
2. Sprawdź, czy podajnik jest skonfigurowany dla odpowiedniego formatu i rodzaju papieru na panelu sterowania drukarki. Dostosuj ustawienia papieru w razie potrzeby.
 - a. Na panelu sterowania drukarki naciśnij przycisk **OK**.
 - b. Otwórz kolejno następujące menu:
 - **Ustawienia systemu**
 - **Konfiguracja papieru**
 - c. Wybierz podajnik z listy.
 - d. Wybierz opcję **Rodzaj papieru**, a następnie rodzaju papieru, który znajduje się w podajniku wejściowym.
 - e. Wybierz opcję **Rozmiar papieru**, a następnie wybierz rozmiar papieru załadowanego do podajnika wejściowego.
3. Wyłącz drukarkę na 30 sekund, a następnie włącz ją ponownie.
4. Wydrukuj stronę czyszczenia, aby usunąć nagromadzony toner z wnętrza drukarki.
 - a. Na panelu sterowania drukarki naciśnij przycisk **OK**.
 - b. Otwórz kolejno następujące menu:
 - **Serwis**
 - **Strona czyszcząca**
 - c. Załaduj papier zwykły letter lub A4, po wyświetleniu monitu, a następnie naciśnij przycisk **OK**.

Na panelu sterowania drukarki zostanie wyświetlony komunikat **Czyszczenie**. Poczekaj na zakończenie procesu. Wyrzuć wydrukowaną stronę.
5. Aby przetestować drukarkę, wydrukuj stronę konfiguracji.
 - a. Na panelu sterowania drukarki naciśnij przycisk **OK**.
 - b. Otwórz menu **Raporty**.
 - c. Wybierz opcję **Raport konfiguracji**.

Jeśli żadna z tych czynności nie umożliwiła rozwiązania problemu, drukarka może wymagać naprawy. Skontaktuj się z biurem obsługi klienta firmy HP.

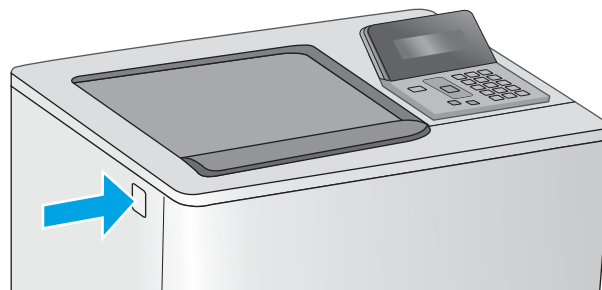
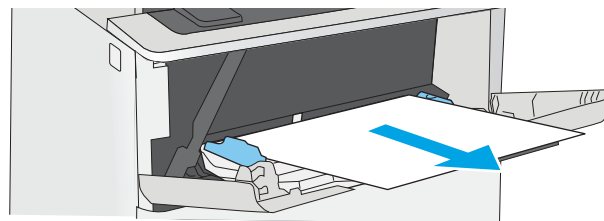
Wymywanie zablokowanego papieru z podajnika 1

Wykonaj poniższe czynności, aby wyjąć papier, który się zaciął w podajniku 1. W przypadku zaklinowania papieru panel sterowania wyświetli pomocną animację.

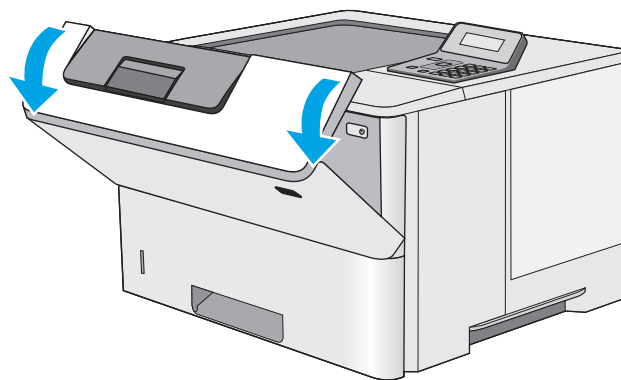
1. Jeśli większa część arkusza papieru jest widoczna w podajniku, powoli wyciągnij zacięty papier z drukarki. Upewnij się, że cały arkusz został usunięty. Jeśli się przedrze, wykonaj następujące czynności, aby znaleźć resztki.

Jeśli większa część arkusza papieru została wciągnięta do wnętrza drukarki, wykonaj następujące czynności.

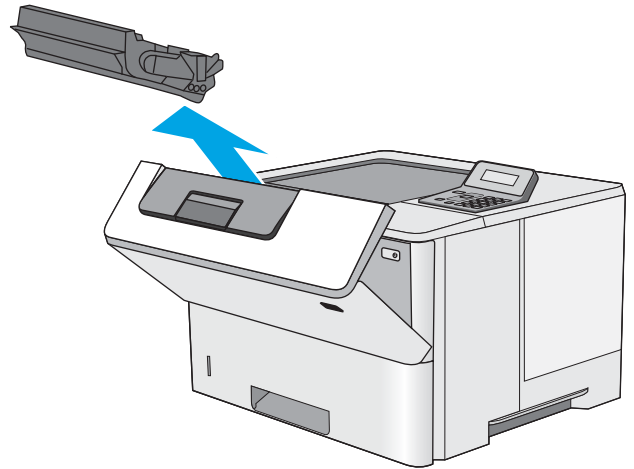
2. Naciśnij przycisk zwalniający górną pokrywę po lewej stronie drukarki.



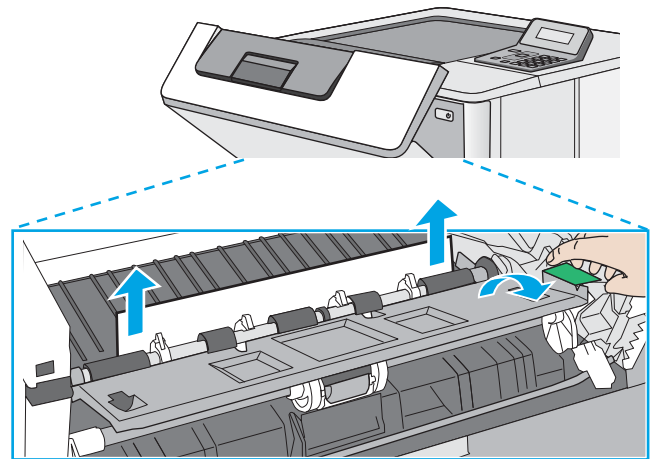
3. Otwórz przednie drzwiczki.



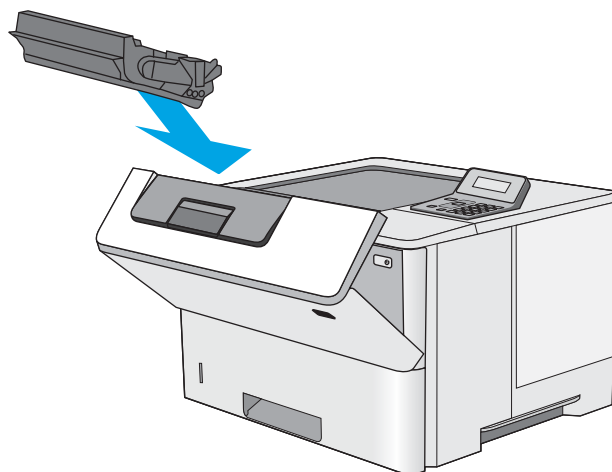
4. Wyjmij kasetę z tonerem.



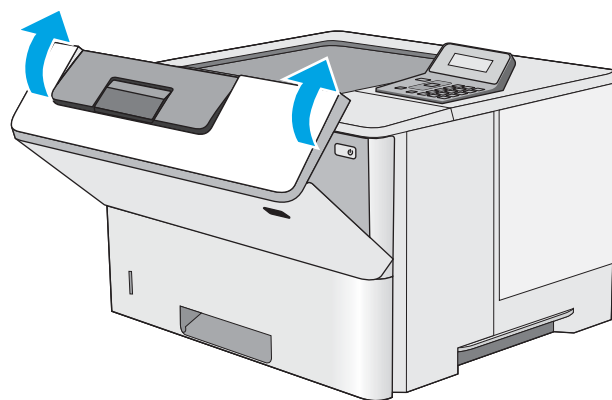
5. Unieś pokrywę dostępu i powoli wyjmij zacięty papier. Uważaj, aby nie przedrzeć papieru.



6. Włóż z powrotem kasetę z tonerem.



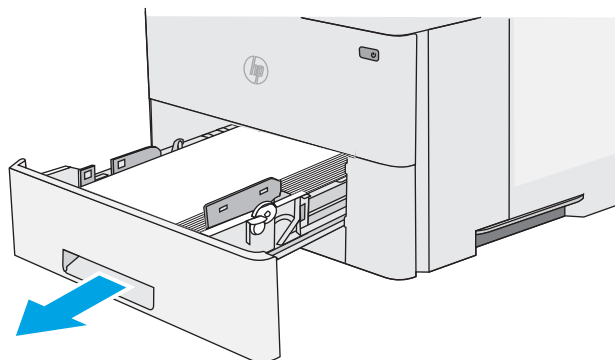
7. Zamknij przednie drzwiczki.



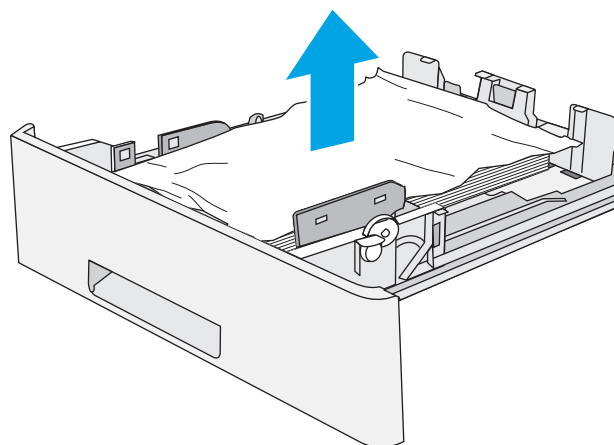
Wymywanie zaklinowanego papieru z podajnika 2 oraz dodatkowego podajnika na 550 arkuszy

Wykonaj poniższe czynności, aby sprawdzić czy papier nie zablokował się w jednym z możliwych miejsc w okolicach podajnika 2 i podajnika na 550 arkuszy. W przypadku zaklinowania papieru panel sterowania wyświetli pomocną animację.

1. Wyciągnij podajnik z drukarki

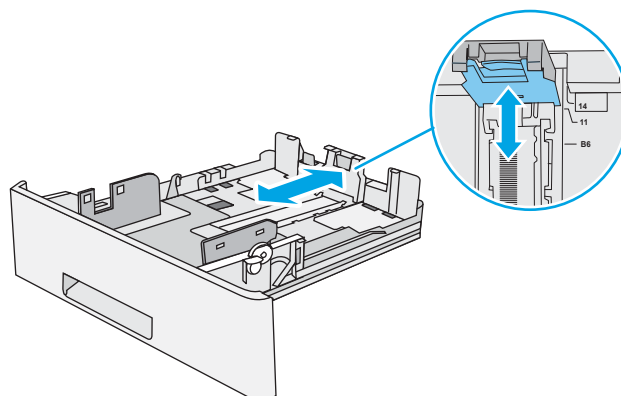


2. Wyjmij papier z podajnika i usuń uszkodzone arkusze.

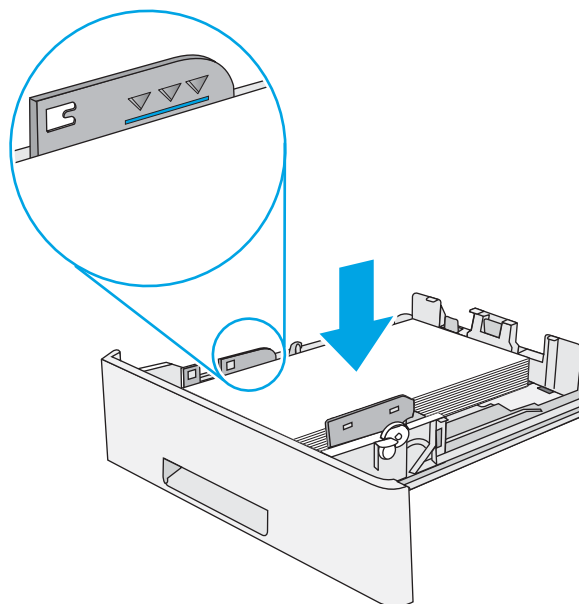


3. Sprawdź, czy tylna prowadnica papieru jest dostosowana do właściwego formatu papieru. W razie potrzeby należy dotknąć elementu zwalnającego i przesunąć tylną prowadnicę papieru we właściwe miejsce. Powinna zatrzasnąć się.

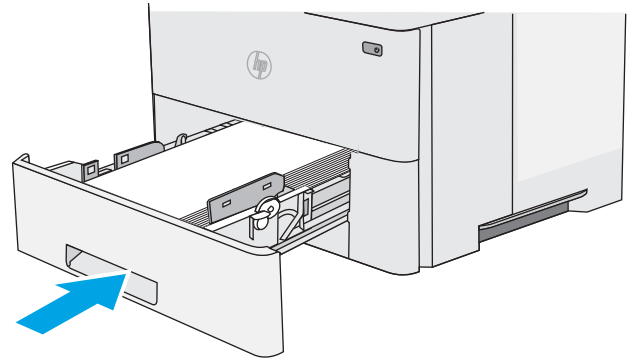
UWAGA: Po rozłożeniu podajnika, wskaźnik rozmiar papieru zmieni się z A4 na 14.



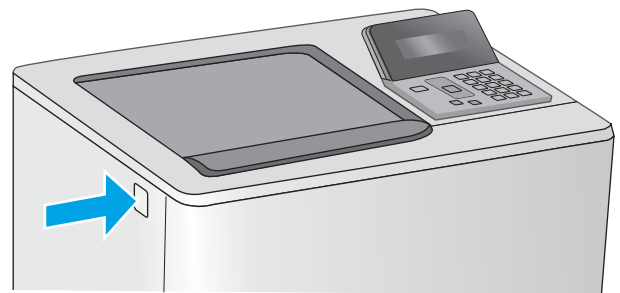
4. Włóż papier do podajnika. Sprawdź, czy wszystkie cztery rogi pliku arkuszy są ułożony płasko i czy góra pliku znajduje się poniżej wskaźnika maksymalnej wysokości pliku papieru.



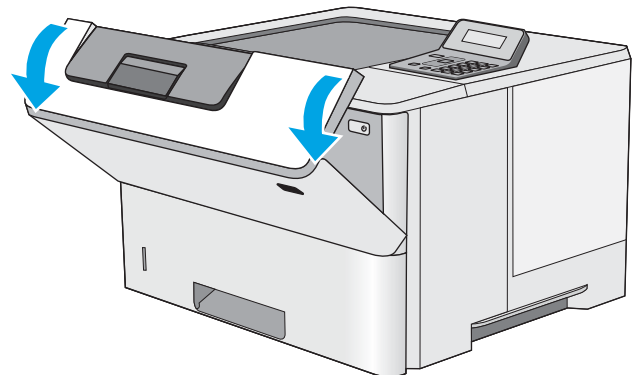
5. Włóż i zamknij podajnik.



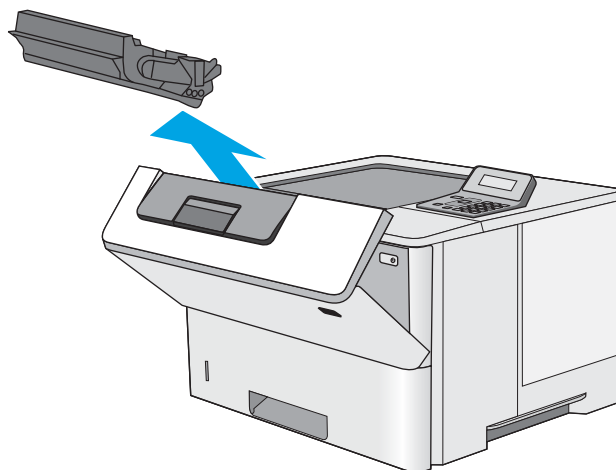
6. Naciśnij przycisk zwalniający górną pokrywę po lewej stronie drukarki.



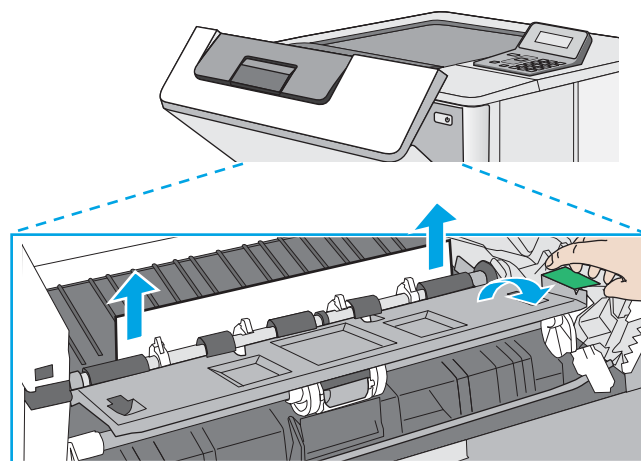
7. Otwórz przednie drzwiczki.



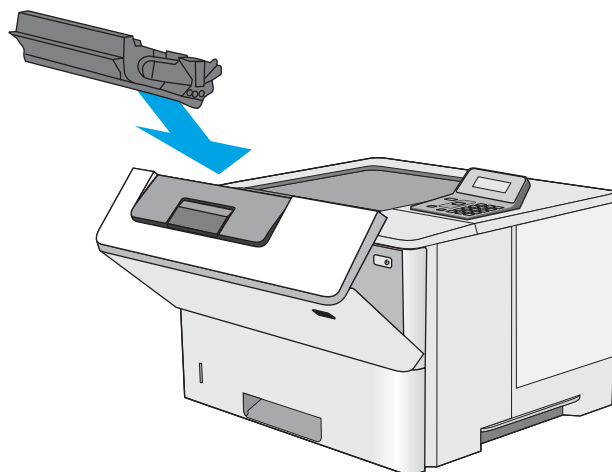
8. Wyjmij kasetę z tonerem.



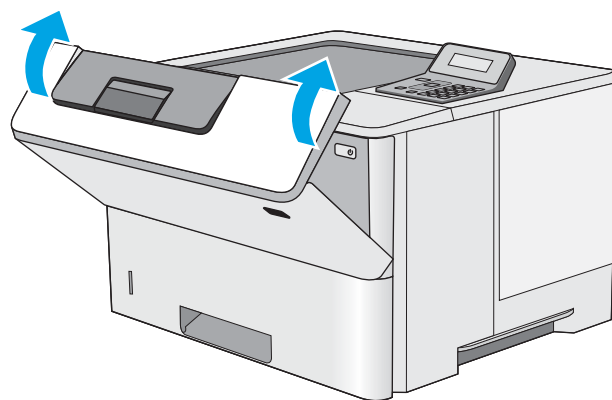
9. Unieś pokrywę dostępu i powoli wyjmij zacięty papier. Uważaj, aby nie przedrzeć papieru.



10. Włóż z powrotem kasetę z tonerem.



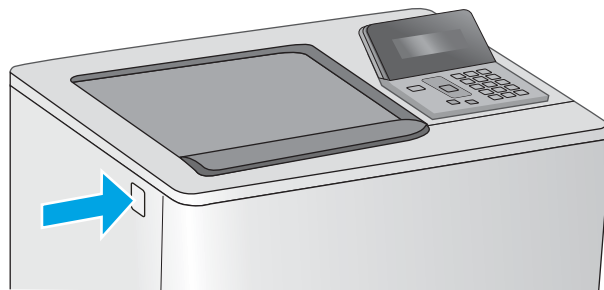
11. Zamknij przednie drzwiczki.



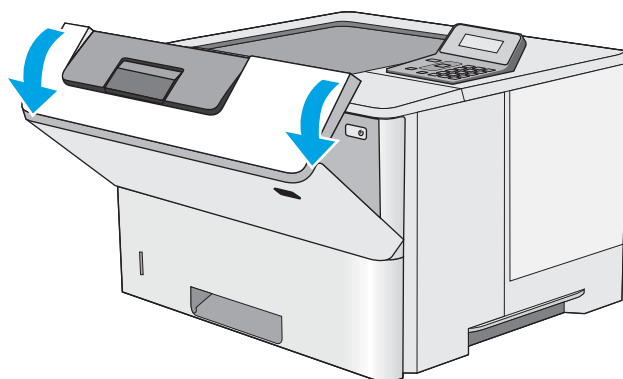
Usuwanie zablokowanego papieru w okolicy kasety z tonerem

Wykonaj poniższe czynności, aby sprawdzić czy papier nie zablokował się w jednym z możliwych miejsc w okolicach kasety z tonerem. W przypadku zaklinowania papieru panel sterowania wyświetli pomocną animację.

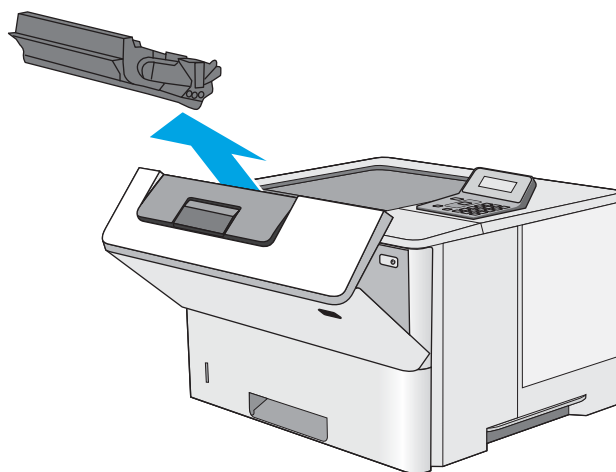
1. Naciśnij przycisk zwalniający górną pokrywę po lewej stronie drukarki.



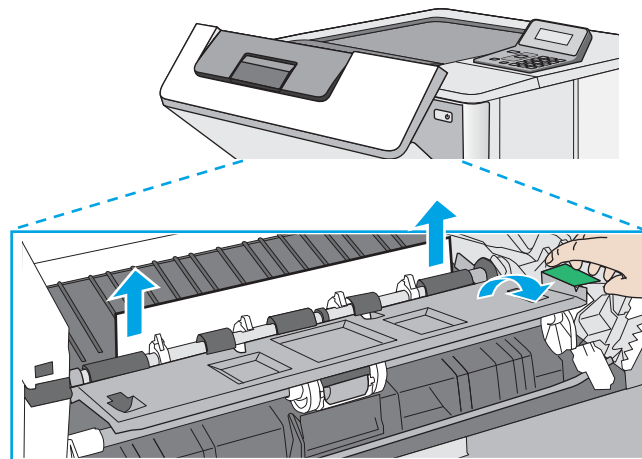
2. Otwórz przednie drzwiczki.



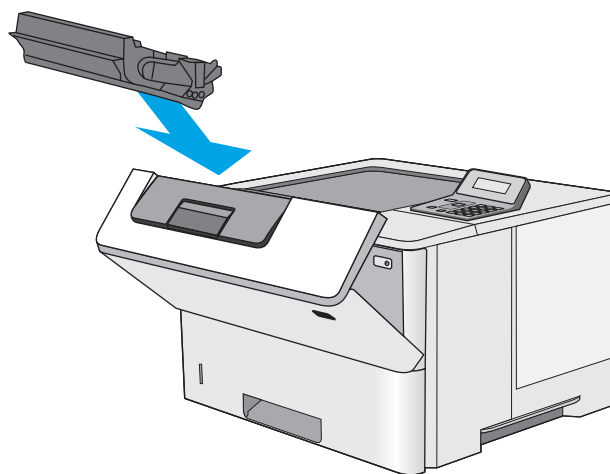
3. Wyjmij kasetę z tonerem.



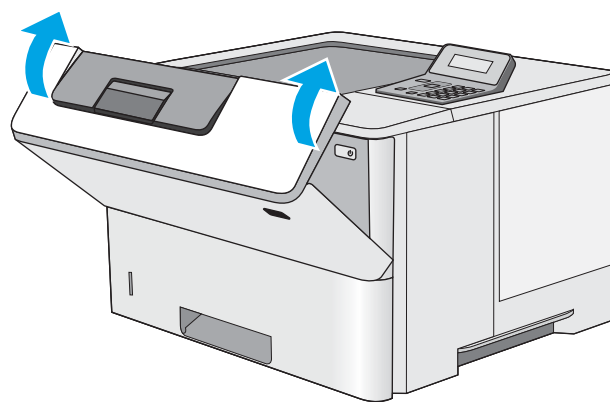
4. Unieś pokrywę dostępu i powoli wyjmij zacięty papier. Uważaj, aby nie przedrzeć papieru.



5. Włóż z powrotem kasetę z tonerem.




6. Zamknij przednie drzwiczki.

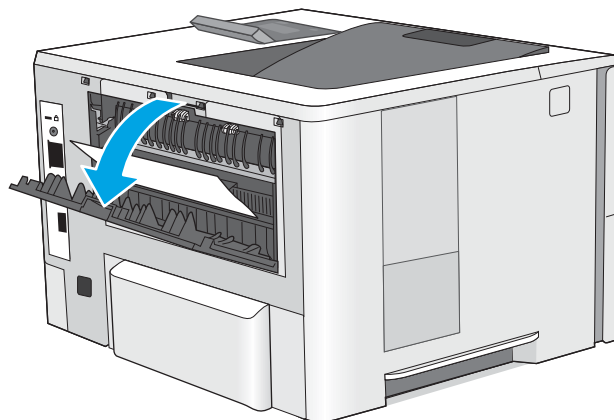


Usuwanie zaklinowanego papieru w okolicy prawych drzwiczek i obszaru utrwalacza (modele M501n)

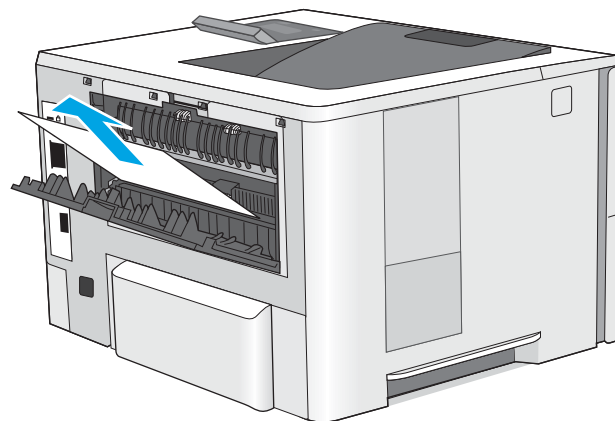
Wykonaj poniższe czynności, aby wyjąć zacięty papier z obszaru tylnych drzwiczek i utrwalacza. W przypadku zaklinowania papieru panel sterowania wyświetli pomocną animację.

 **UWAGA:** Podczas pracy drukarki utrwalacz jest gorący. Przed przystąpieniem do usuwania zacięcia należy poczekać na ostudzenie utrwalacza.

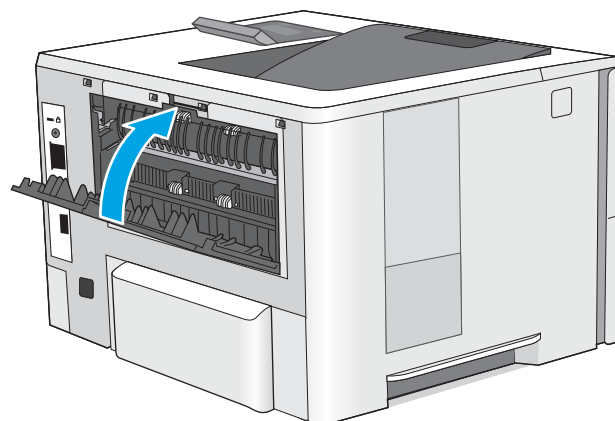
1. Otwórz tylne drzwiczki.



2. Usuń zacięty papier.



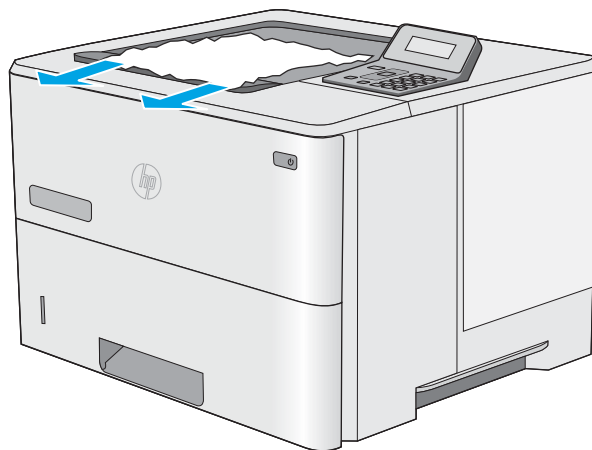
3. Zamknij tylne drzwiczki.



Wymywanie zablokowanego papieru z pojemnika na wydruk

Wykonaj poniższe czynności, aby sprawdzić czy papier nie zaciął się w jednym z miejsc w okolicach pojemnika na wydruk. W przypadku zaklinowania papieru panel sterowania wyświetli pomocną animację.

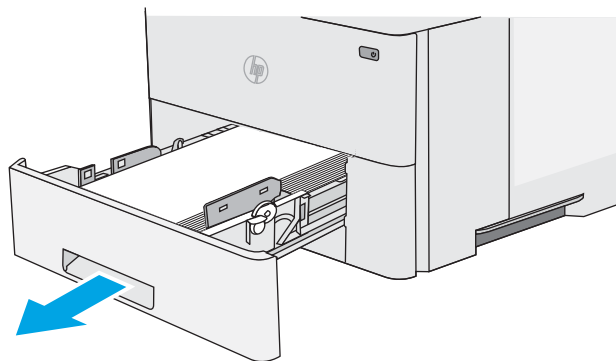
1. Jeśli papier jest widoczny w pojemniku wyjściowym, chwyć go za krawędź i usuń.



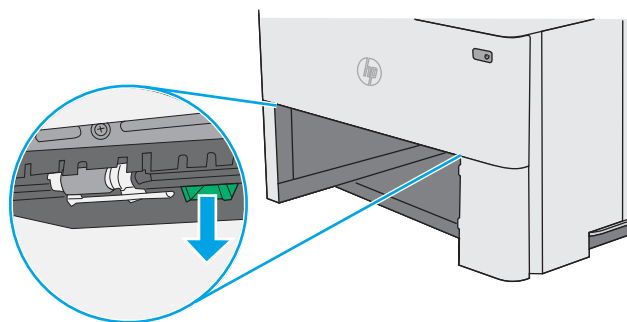
Wymywanie zablokowanego papieru z modułu druku dwustronnego (modele M501 dn)

Wykonaj poniższe czynności, aby sprawdzić czy papier nie zaciął się w jednym z miejsc w okolicach modułu druku dwustronnego. W przypadku zaklinowania papieru panel sterowania wyświetli pomocną animację.

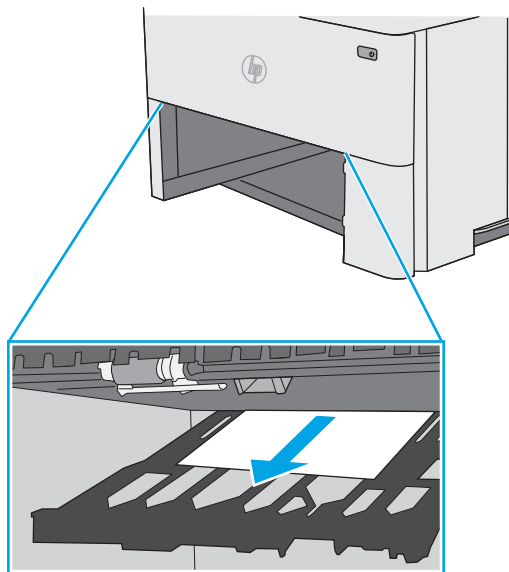
1. Wyjmij podajnik 2 z drukarki.



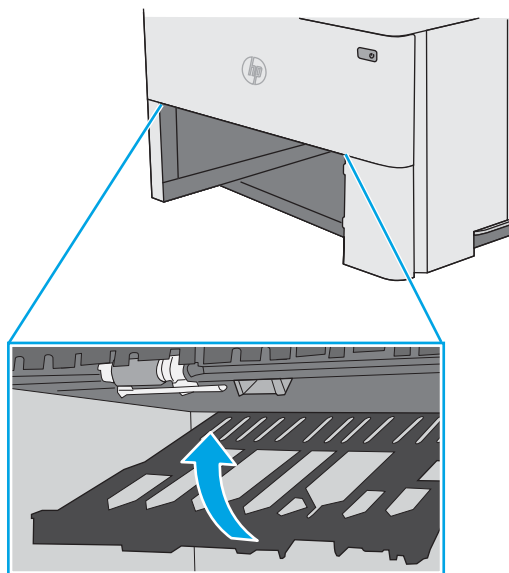
2. Pociągnij do przodu zieloną wypustkę w obszarze podajnika, aby zwolnić moduł dupleksu.



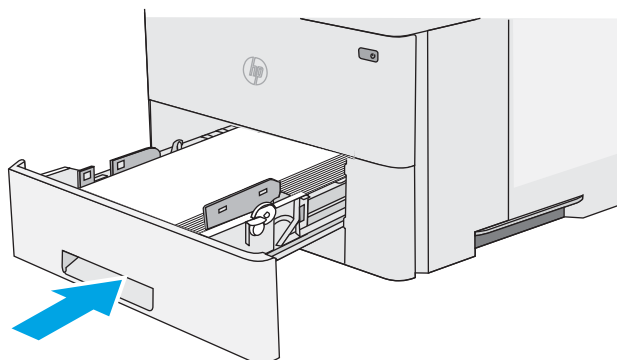
3. Usuń zacięty papier.



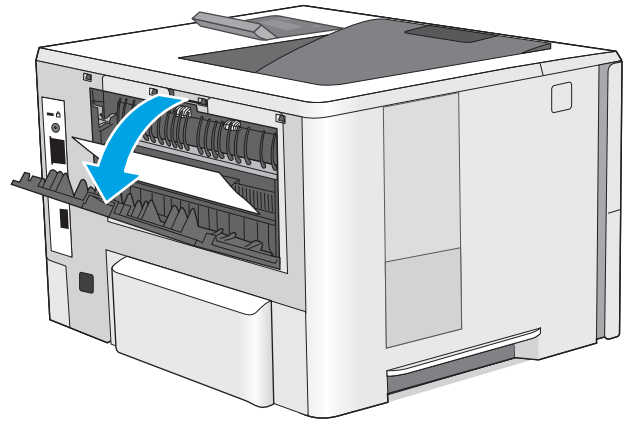
4. Zamknij moduł dupleksu.



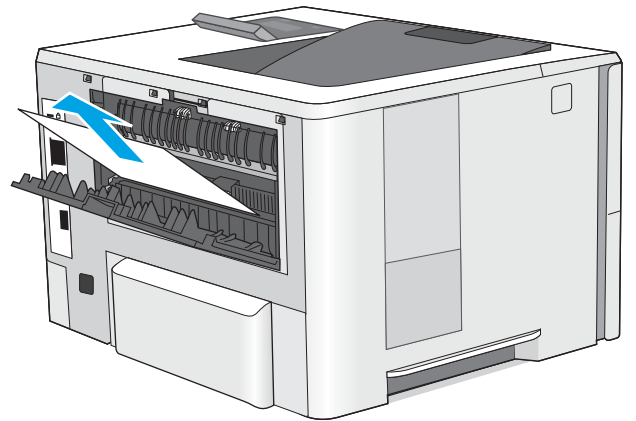
5. Włóż i zamknij podajnik.



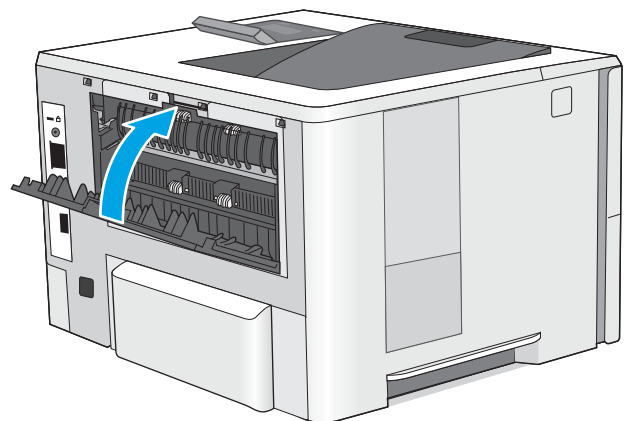
6. Otwórz tylne drzwiczki.



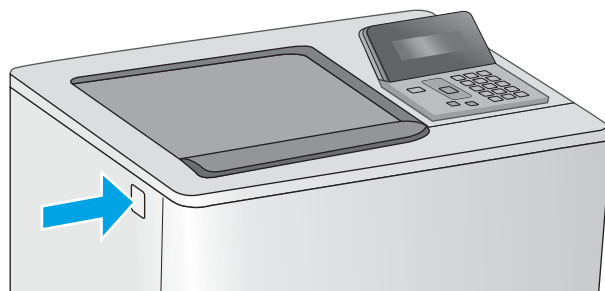
7. Usuń zacięty papier.



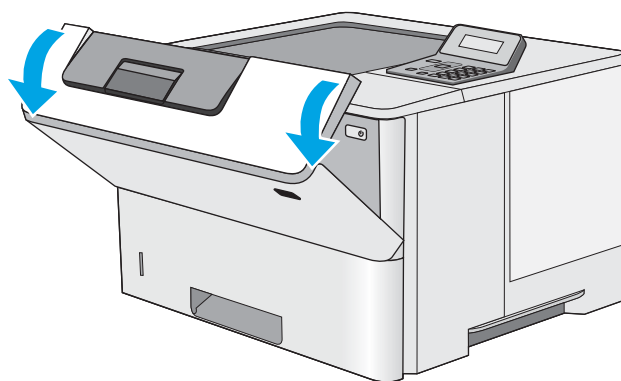
8. Zamknij tylne drzwiczki.



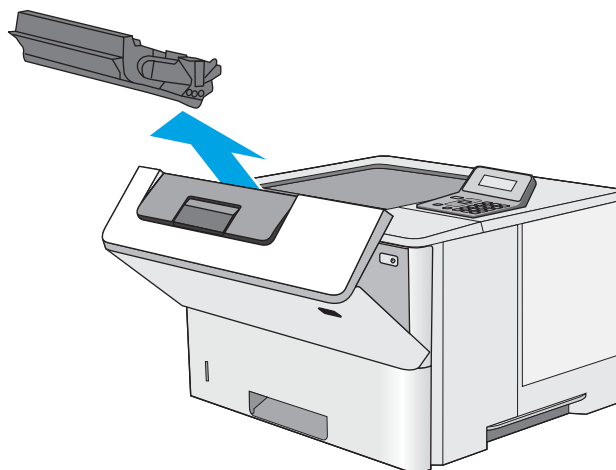
9. Naciśnij przycisk zwalniający górną pokrywę po lewej stronie drukarki.



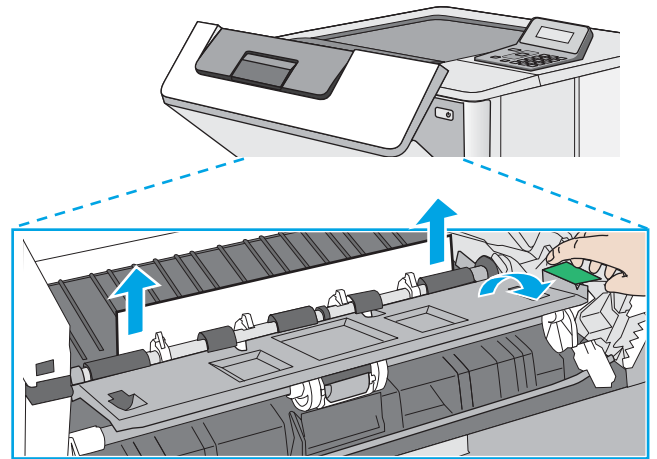
10. Otwórz przednie drzwiczki.



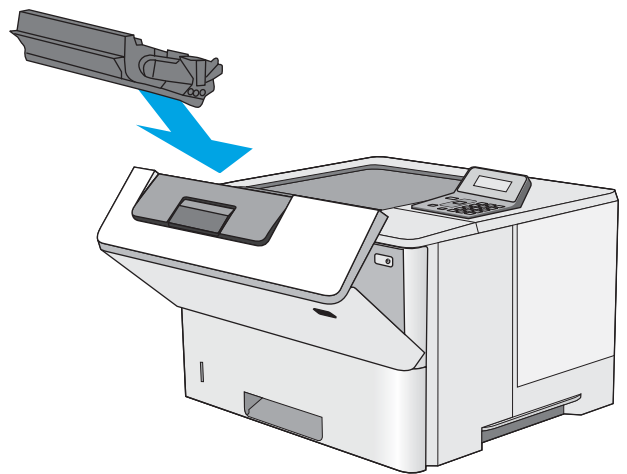
11. Wyjmij kasetę z tonerem.



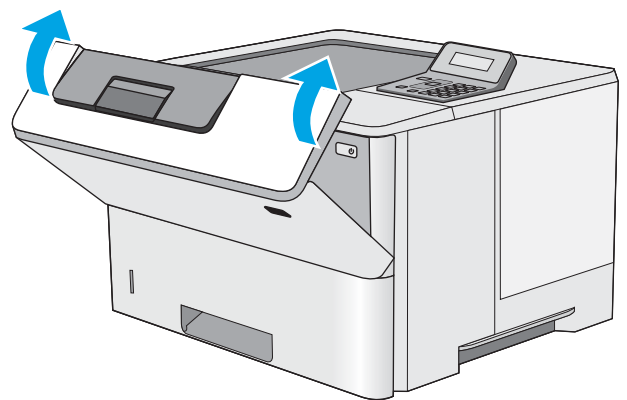
12. Unieś pokrywę dostępu i powoli wyjmij zacięty papier. Uważaj, aby nie przedrzeć papieru.



13. Włóż z powrotem kasetę z tonerem.



14. Zamknij przednie drzwiczki.



Poprawianie jakości druku

Wprowadzenie

- [Drukowanie dokumentu z innego programu](#)
- [Sprawdzanie ustawienia typu papieru dla zlecenia druku](#)
- [Sprawdzanie stanu kasety z tonerem](#)
- [Czyszczenie drukarki](#)
- [Sprawdzanie wizualne kasety z tonerem](#)
- [Sprawdzenie papieru i środowiska drukowania](#)
- [Sprawdź ustawienia trybu EconoMode](#)
- [Używanie innego sterownika druku](#)

Jeżeli występują problemy z jakością druku w urządzeniu, wypróbuj poniższe rozwiązania w przedstawionej kolejności.

Drukowanie dokumentu z innego programu

Spróbuj wydrukować dokument z innego programu. Jeśli strona drukowana jest prawidłowo, problem związany jest z programem, z którego drukujesz.

Sprawdzanie ustawienia typu papieru dla zlecenia druku

Sprawdź ustawienia typu papieru, gdy drukujesz z programu, a na wydrukach pojawiają się smugi, tekst jest rozmyty lub ciemny, papier się marszczy, występują drobinki toneru lub niewielkie miejsca, w których toner nie został utrwalony.

Sprawdzenie ustawienia rodzaju papieru (Windows)

1. W programie wybierz opcję **Drukuj**.
2. Wybierz urządzenie, a następnie kliknij przycisk **Właściwości** lub **Preferencje**.
3. Kliknij kartę **Papier/Jakość**.
4. Z listy rozwijanej **Rodzaj papieru** wybierz opcję **Więcej...**
5. Rozwiń listę opcji **Rodzaj**.
6. Rozwiń kategorię rodzajów papieru, która najlepiej opisuje wykorzystywany papier.
7. Wybierz rodzaj używanego papieru, a następnie kliknij przycisk **OK**.
8. Kliknij przycisk **OK**, aby zamknąć okno dialogowe **Właściwości dokumentu**. W oknie dialogowym **Drukuj** kliknij przycisk **OK**, aby wydrukować zadanie.

Sprawdzanie ustawienia rodzaju papieru (OS X)

1. Kliknij menu **Plik**, a następnie kliknij opcję **Drukuj**.
2. W menu **Drukarka** wybierz urządzenie.

3. Domyślnie sterownik druku wyświetla menu **Kopie i strony**. Otwórz listę rozwijaną menu i kliknij menu **Wykańczanie**.
4. Wybierz rodzaj z listy rozwijanej **Rodzaj nośnika**.
5. Kliknij przycisk **Drukuj**.

Sprawdzanie stanu kasety z tonerem

Sprawdź następujące informacje na stronie stanu materiałów eksploatacyjnych:

- Szacunkowa wartość procentowa pozostałego czasu eksploatacji kasety
- Pozostało stron (w przybliżeniu)
- Numery katalogowe kaset z tonerem firmy HP
- Liczba wydrukowanych stron

Aby wydrukować stronę ze stanem materiałów eksploatacyjnych, należy wykonać następujące czynności:

1. Na panelu sterowania urządzenia naciśnij przycisk **OK**.
2. Przejdź do menu **Raporty**, a następnie wciśnij przycisk **OK**.
3. Przejdź do opcji **Status materiałów eksploatacyjnych** i wciśnij przycisk **OK**, aby wydrukować raport.
4. Sprawdź wartość procentową pozostałego czasu eksploatacji kaset z tonerem i (o ile dotyczy) stan innych części wymiennych.

Po osiągnięciu przez kasetę z tonerem końca szacowanego okresu eksploatacji mogą wystąpić problemy z jakością druku. Na stronie stanu materiałów eksploatacyjnych pojawi się informacja, gdy poziom materiału jest bardzo niski. Kiedy materiał eksploatacyjny HP ulegnie prawie całkowitemu wyczerpaniu, gwarancja HP Premium Protection na ten materiał wygaśnie.

O ile jakość druku jest nadal na akceptowalnym poziomie, wymiana kasety z tonerem nie jest jeszcze konieczna. Warto zawsze dysponować nową kasetą, którą można od razu zainstalować, gdy jakość druku przestanie być akceptowalna.

Jeśli stwierdzisz, że należy wymienić kasetę z tonerem lub inne części wymienne, na stronie stanu materiałów eksploatacyjnych można znaleźć listę numerów katalogowych oryginalnych części zamiennych firmy HP.

5. Sprawdź, czy używasz oryginalnej kasety firmy HP.

Na oryginalnej kasecie z tonerem firmy HP znajdują się słowa „HP” albo logo firmy HP. Więcej informacji na temat identyfikowania kaset firmy znajduje się pod adresem www.hp.com/go/learnaboutesupplies.

Firma HP nie może zalecać używania materiałów eksploatacyjnych innych firm (ani nowych, ani regenerowanych). Firma HP nie ma wpływu na konstrukcję i jakość produktów innych firm. Jeśli używasz kasety z tonerem ponownie napełnianej lub regenerowanej, a jakość wydruku nie jest satysfakcjonująca, zastąp ją oryginalną kasetą firmy HP.

Czyszczenie drukarki

Drukowanie strony czyszczącej

W trakcie procesu drukowania wewnątrz drukarki mogą gromadzić się drobiny papieru, toneru i kurzu powodujące problemy z jakością druku takie jak plamki lub rozpryski toneru, rozmazanie wydruku, smugi, linie lub powtarzające się ślady.

Aby wydrukować stronę czyszczącą, należy użyć następującej procedury:

1. Na panelu sterowania drukarki naciśnij przycisk **OK**.
2. Otwórz kolejno następujące menu:
 - **Serwis**
 - **Strona czyszcząca**
3. Załaduj papier zwykły letter lub A4, po wyświetleniu monitu, a następnie naciśnij przycisk **OK**.

Na panelu sterowania drukarki zostanie wyświetlony komunikat **Czyszczenie**. Poczekać na zakończenie procesu. Wyrzucić wydrukowaną stronę.

Sprawdzanie wizualne kasety z tonerem

Postępuj według tych kroków, aby sprawdzić każdy wkład z tonerem.

1. Wyjmowanie kaset z tonerem z urządzenia.
2. Sprawdź, czy nie jest uszkodzony układ pamięci kasety.
3. Sprawdź powierzchnię zielonego bębna obrazowego.

 **OSTROŻNIE:** nie dotykaj bębna obrazowego. Odciski palców pozostawione na bębnie obrazowych mogą spowodować problemy z jakością wydruku.

4. Jeśli na bębnie obrazowym dostrzeżesz jakiegokolwiek rysy, odciski palców lub inne uszkodzenia, wymień kasetę z tonerem.
5. Załóż kasetę z tonerem z powrotem i wydrukuj kilka stron, aby sprawdzić, czy problem został rozwiązany.

Sprawdzenie papieru i środowiska drukowania

Krok 1: Należy używać tylko papieru zgodnego ze specyfikacjami firmy HP

Niektóre problemy z jakością druku wynikają z użycia papieru niezgodnego ze specyfikacją firmy HP.

- Zawsze używaj papierów o rodzaju i gramaturze obsługiwanej przez drukarkę.
- Papier powinien być dobrej jakości bez nacięć, nakłuć, rozdarć, skaz, plam, luźnych drobin, kurzu, zmarszczek, ubytków oraz zawiniętych bądź zagiętych krawędzi.
- Nie należy stosować papieru, który był wcześniej używany do drukowania.
- Używaj papieru, który nie zawiera materiału metalicznego, na przykład brokatu.

- Używaj papieru przeznaczonego do drukarek laserowych. Nie używaj papieru przeznaczonego wyłącznie do drukarek atramentowych.
- Nie używaj papieru zbyt szorstkiego. Zasadniczo im bardziej gładki papier, tym lepsza jakość wydruków.

Krok 2: Sprawdzanie środowiska pracy

Środowisko pracy może mieć bezpośredni wpływ na jakość druku i jest częstą przyczyną problemów z jakością druku lub podawaniem papieru. Wypróbuj następujące rozwiązania:

- Odsuń drukarkę z dala od miejsc znajdujących się w przeciągach, takich jak otwarte okna lub drzwi oraz nawiewy urządzeń klimatyzacyjnych.
- Upewnij się, że drukarka nie jest wystawiona na działanie temperatur i wilgoci, których wartości nie mieszczą się w specyfikacji dotyczącej środowiska pracy.
- Nie umieszczaj drukarki w małym pomieszczeniu, np. w szafce.
- Umieść drukarkę na stabilnej, równej powierzchni.
- Usuń wszystkie elementy, które mogą blokować otworzy wentylacyjne drukarki. Drukarka musi mieć dobry przepływ powietrza z każdej strony, także z góry.
- Chroń drukarkę przed zanieczyszczeniami z powietrza, kurzem, parą, smarem i innymi substancjami, które mogą pozostawić osad wewnątrz.

Krok 3: Ustawianie wyrównania poszczególnych podajników papieru


Postępuj według tych kroków, jeśli tekst lub obrazy nie są wyśrodkowane lub nie są prawidłowo ustawione na wydruku przy drukowaniu z określonych podajników.

1. Na panelu sterowania drukarki naciśnij przycisk **OK**.
2. Otwórz kolejno następujące menu:
 - **Ustawienia systemu**
 - **Jakość druku**
 - **Dopasuj wyrównanie**
3. Przewiń listę i wybierz podajnik, aby dopasować, a następnie naciśnij przycisk **OK**.
4. Przewiń listę i wybierz jedną z poniższych opcji.
 - **Przesunięcie X1**
 - **Przesunięcie X2**
 - **Przesunięcie Y**
5. Użyj przycisków strzałek i przycisku **OK** do ustawienia wyrównania.
6. Powtórz poprzednie dwa kroki w razie potrzeby, aby dostosować ustawienia wyrównania.
7. Naciśnij przycisk **Wstecz** ↶, aby powrócić do menu **Dopasuj wyrównanie**.
8. Przewiń listę i wybierz opcję **Drukuj stronę testową**.
9. Przewiń listę i wybierz podajnik, z którego chcesz wydrukować.

10. Postępuj zgodnie z informacjami wydrukowanymi na arkuszach.
11. Przewiń listę i wybierz ponownie opcję **Drukuj stronę testową**, aby zweryfikować efekty. W razie potrzeby wprowadź dalsze regulacje.

Sprawdź ustawienia trybu EconoMode

Firma HP nie zaleca korzystania z trybu EconoMode przez cały czas. Jeśli opcja EconoMode jest używana przez cały czas, toner może nie zostać w pełni zużyty, gdy ulegną już zużyciu mechaniczne części kasety z tonerem. Jeśli jakość druku zacznie się pogarszać i stanie się nie do zaakceptowania, należy rozważyć wymianę kasety z tonerem.

 **UWAGA:** Ta funkcja jest dostępna w przypadku sterownika drukarki PCL 6 dla systemu Windows. Jeśli nie używasz tego sterownika, możesz włączyć tę funkcję, używając programu HP Embedded Web Server.

Wykonaj poniższe kroki jeżeli cała strona jest zbyt ciemna lub zbyt jasna.

1. W programie wybierz opcję **Drukuj**.
2. Wybierz urządzenie, a następnie kliknij przycisk **Właściwości** lub **Preferencje**.
3. Kliknij kartę **Papier/Jakość** i znajdź obszar **Jakość druku**.
4. Jeżeli cała strona jest zbyt ciemna, zastosuj następujące ustawienia:
 - Wybierz opcję **600 dpi**.
 - Zaznacz pole wyboru **EconoMode**, aby włączyć funkcję.Jeżeli cała strona jest zbyt jasna, zastosuj następujące ustawienia:
 - Wybierz opcję **FastRes 1200**.
 - Usuń zaznaczenie pola wyboru **EconoMode**, aby wyłączyć funkcję.
5. Kliknij przycisk **OK**, aby zamknąć okno dialogowe **Właściwości dokumentu**. W oknie dialogowym **Drukuj** kliknij przycisk **OK**, aby wydrukować zadanie.

Używanie innego sterownika druku

Spróbuj użyć innego sterownika druku, jeśli na wydrukach pojawiają się niepożądane linie, brakuje tekstu, obrazów, występuje niewłaściwe formatowanie lub inna czcionka.

Pobierz dowolny z następujących sterowników z witryny internetowej HP: www.hp.com/support/ljM501.

Sterownik HP PCL-6	<ul style="list-style-type: none">• Dostarczony jako domyślny sterownik na instalacyjnej płycie CD z oprogramowaniem. Sterownik ten jest instalowany automatycznie, jeśli nie wybrano innego.
Sterownik HP PCL 6	<ul style="list-style-type: none">• Rekomendowany dla wszystkich środowisk Windows
Sterownik HP PCL-6	<ul style="list-style-type: none">• Zapewnia największą ogólną szybkość drukowania i obsługę funkcji drukarki dla większości użytkowników• Zaprojektowany w celu uzyskania najlepszej szybkości w systemach Windows z interfejsem GDI (Windows Graphic Device Interface)• Może nie być w pełni zgodny z oprogramowaniem innych firm i oprogramowaniem użytkownika opartym na języku PCL 5

Sterownik HP UPD PS

- Zalecany w przypadku drukowania za pomocą oprogramowania firmy Adobe® lub innych aplikacji przeznaczonych szczególnie do obsługi grafiki
- Zapewnia obsługę drukowania przy emulacji języka PostScript i obsługę czcionek PostScript flash

HP UPD PCL 5

- Zalecany do ogólnych zadań drukowania w środowiskach biurowych z systemem Windows
- Zgodność z wcześniejszymi wersjami języka PCL i starszymi drukarkami
- Najlepszy wybór dla zadań drukowania w przypadku oprogramowania innych firm lub oprogramowania użytkownika
- Najlepszy wybór dla środowisk heterogenicznych wymagających pracy drukarki w trybie PCL 5 (UNIX, Linux, mainframe)
- Zaprojektowany dla firmowych środowisk Windows w celu zapewnienia obsługi wielu modeli drukarek przez jeden sterownik
- Zalecany przy drukowaniu na różnych modelach drukarek w mobilnym środowisku Windows

HP UPD PCL 6

- Zalecane w przypadku drukowania we wszystkich systemach Windows
 - Zapewnia największą ogólną szybkość drukowania i obsługę funkcji drukarki dla większości użytkowników
 - Dostosowany do wymagań interfejsu GDI (Graphic Device Interface) systemu Windows, zapewnia uzyskanie największej szybkości w systemach Windows
 - Może nie być w pełni zgodny z oprogramowaniem innych firm i oprogramowaniem użytkownika opartym na języku PCL 5
-

Rozwiązywanie problemów z siecią przewodową

Wprowadzenie

Sprawdź następujące elementy, aby upewnić się, że drukarka komunikuje się w sieci. Zanim rozpoczniesz drukowanie zadania, z panelu sterowania drukarki wydrukuj stronę konfiguracyjną i sprawdź podany na niej adres IP urządzenia.

- [Złe połączenie fizyczne](#)
- [Komputer używa błędnego adresu IP drukarki](#)
- [Komputer nie może skomunikować się z drukarką](#)
- [Drukarka korzysta z nieodpowiednich ustawień łącza i dupleksu dla komunikacji z siecią](#)
- [Nowe programy mogły spowodować problemy ze zgodnością](#)
- [Komputer lub stacja robocza mogą być błędnie skonfigurowane](#)
- [Drukarka została wyłączona lub w inne ustawienia sieci są błędne](#)



UWAGA: Firma HP nie obsługuje połączeń sieciowych typu „peer-to-peer”, ponieważ jest to funkcja systemów operacyjnych firmy Microsoft, a nie sterowników druku HP. Więcej informacji można znaleźć w witrynie firmy Microsoft pod adresem www.microsoft.com.

Złe połączenie fizyczne

1. Upewnij się, czy drukarka jest podłączona do prawidłowego gniazda sieciowego za pomocą kabla o prawidłowej długości.
2. Sprawdź, czy kable zostały dobrze podłączone.
3. Obejrzyj gniazdo sieciowe z tyłu drukarki i sprawdź, czy świeci się pomarańczowa lampka aktywności i zielona lampka stanu.
4. Jeśli problem będzie się utrzymywał, wypróbuj inny kabel lub porty w koncentratorze.

Komputer używa błędnego adresu IP drukarki

1. Otwórz właściwości drukarki i kliknij kartę **Porty**. Sprawdź, czy został wybrany aktualny adres IP drukarki. Adres IP urządzenia jest podany na jego stronie konfiguracyjnej.
2. Jeśli drukarka została zainstalowana z wykorzystaniem standardowego portu TCP/IP firmy HP, zaznacz pole **Zawsze drukuj na tym urządzeniu, nawet w przypadku zmiany jego adresu IP**.
3. Jeśli drukarka została zainstalowana z wykorzystaniem standardowego portu TCP/IP firmy Microsoft, użyj nazwy hosta zamiast adresu IP.
4. Jeśli adres IP jest poprawny, usuń urządzenie i dodaj je ponownie.

Komputer nie może skomunikować się z drukarką

1. Sprawdź, czy działa połączenie z siecią, wysyłając do niej polecenie „ping”.
 - a. Otwórz wiersz poleceń na komputerze:

- W systemie Windows kliknij przycisk **Start**, kliknij polecenie **Uruchom**, a następnie wpisz polecenie `cmd` i naciśnij klawisz **Enter**.
 - W przypadku OS X przejdź do **Aplikacje, Narzędzia** i otwórz pozycję **Terminal**.
- b. Wpisz polecenie `ping` wraz z adresem IP drukarki.
 - c. Jeśli w oknie zostaną wyświetlone czasy odsyłania pakietów odpowiedzi, połączenie z siecią działa.
2. Jeżeli polecenie ping nie działa, sprawdź, czy koncentratory są włączone, a następnie sprawdź, czy ustawienia sieci, drukarki i komputera są zgodne dla jednej sieci.

Drukarka korzysta z nieodpowiednich ustawień łącza i duplexu dla komunikacji z siecią

Firma HP zaleca pozostawienie tych ustawień w trybie automatycznym (ustawienie domyślne). W przypadku zmiany tych ustawień w urządzeniu należy je również zmienić w ustawieniach sieci.

Nowe programy mogły spowodować problemy ze zgodnością

Sprawdź, czy nowe programy zostały prawidłowo zainstalowane i czy korzystają z prawidłowego sterownika druku.

Komputer lub stacja robocza mogą być błędnie skonfigurowane

1. Sprawdź sterowniki sieciowe, sterowniki druku i ustawienia przekierowania sieci.
2. Sprawdź, czy system operacyjny został prawidłowo skonfigurowany.

Drukarka została wyłączona lub w inne ustawienia sieci są błędne

1. Przejrzyj stronę konfiguracji i sprawdź stan protokołu sieciowego. Jeśli to konieczne, włącz go.
2. W razie potrzeby zmień ustawienia sieciowe.

Indeks

A

- AirPrint 44
- akcesoria
 - numery katalogowe 22
 - zamawianie 22
- aplikacje
 - pobieranie 48

C

- Centrum Serwisowe HP 66
- części zamienne
 - numery katalogowe 22
- czyszczenie
 - ścieżka papieru 96

D

- domyślne, przywracanie 67
- domyślne ustawienia fabryczne, przywracanie 67
- druk na obu stronach
 - Mac 35
- drukowanie
 - przechowywane zadania 41
 - drukowanie dwustronne
 - Mac 35
 - ręczne (Mac) 35
 - ręczne (Windows) 32
 - system Windows 32
 - ustawienia (Windows) 32
 - drukowanie mobilne, obsługiwane oprogramowanie 8
 - drukowanie po obu stronach
 - ustawienia (Windows) 32
 - Windows 32
 - drukowanie poufne (private printing) 38
 - drukowanie z urządzeń przenośnych
 - urządzenia Android 45

- dupleks (drukowanie dwustronne)
 - ustawienia (Windows) 32

E

- energia
 - zużycie 10
- Ethernet (RJ-45)
 - lokalizacja 4
- etykiety
 - drukowanie (Windows) 33
- Explorer, obsługiwane wersje wbudowany serwer internetowy HP 50

F

- folie
 - drukowanie (Windows) 33

G

- gniazdo zasilania
 - lokalizacja 3

H

- HP, wbudowany serwer internetowy (EWS)
 - funkcje 50
- HP Utility 53
- HP Utility, komputery Mac 53
- HP Utility dla Mac
 - funkcje 53
- HP Utility do komputerów Mac Bonjour 53
- HP Web Jetadmin 62

I

- Instalacja sieciowa 49
- Internet Explorer, obsługiwane wersje wbudowany serwer internetowy HP 50

J

- Jetadmin, HP Web 62

K

- kaseta
 - wymiana 24
- kaseta z tonerem
 - elementy 24
 - ustawienia progu niskiego stanu 68
 - używanie przy niskim stanie 68
 - wymiana 24
 - zablokowany papier 84
- kasety
 - numery katalogowe 24
- kasety z tonerem
 - numery katalogowe 22, 24
- klawiatura
 - lokalizacja 2
- koperty
 - ładowanie podajnika 1 14
 - orientacja 15
- koperty, wkładanie 19
- Korzystanie z serwera EWS firmy HP 50

L

- liczba stron na arkusz
 - wybór (Windows) 33
- liczba stron na arkuszu
 - wybieranie (Mac) 36
- liczba stron na minutę 5
- lokalna sieć dostępu (LAN)
 - lokalizacja 4

Ł

- ładowanie
 - papier w podajniku 1 14

- M**
- Macintosh
 - HP Utility 53
 - materiały
 - ustawienia progu niskiego stanu 68
 - używanie przy niskim stanie 68
 - zamawianie 22
 - materiały do drukowania
 - ładowanie podajnika 1 14
 - materiały eksploatacyjne
 - numery katalogowe 22
 - stan, wyświetlanie za pomocą programu HP Utility dla Mac 53
 - wymiana kasety z tonerem 24
 - menu aplikacji 48
 - moduł druku dwustronnego
 - usuwanie zaciętego papieru 89
 - moduł formatujący
 - lokalizacja 3
 - moduł zbiorczy tonera
 - umieszczenie 3
- N**
- Netscape Navigator, obsługiwane wersje
 - wbudowany serwer internetowy HP 50
 - numer produktu
 - lokalizacja 3
 - numer seryjny
 - lokalizacja 3
 - numery katalogowe
 - akcesoria 22
 - części zamienne 22
 - kasety z tonerem 22
 - materiały eksploatacyjne 22
- O**
- obsługa klienta
 - online 66
 - opóźnienie wyłączenia
 - ustawianie 61
 - oprogramowanie
 - HP Utility 53
 - oprogramowanie HP ePrint 44
- P**
- pamięć
 - dołączona 5
 - panel sterowania
 - lokalizacja 2
 - papier
 - ładowanie podajnika 1 14
 - orientacja podajnika 1 15
 - Podajnik 2 i podajnik na 550 arkuszy – orientacja papieru 17
 - wkładanie do podajnika 2 i podajnika na 550 arkuszy 16
 - wybieranie 96
 - zacięcia 77
 - papier, zamawianie 22
 - papier specjalny
 - drukowanie (Windows) 33
 - parametry akustyczne 10
 - parametry elektryczne 10
 - podajnik 1
 - ładowanie kopert 19
 - orientacja papieru 15
 - zablokowany papier 77
 - podajnik 2
 - zablokowany papier 80
 - Podajnik 2 i podajnik na 550 arkuszy
 - orientacja papieru 17
 - wkładanie 16
 - podajniki
 - lokalizacja 2
 - pojemność 5
 - w komplecie 5
 - podajniki papieru
 - numery katalogowe 22
 - podajnik na 550 arkuszy
 - numery katalogowe 22
 - zablokowany papier 80
 - pojemnik na wydruk
 - wyjmowanie zablokowanego papieru 88
 - pojemnik wyjściowy
 - umieszczenie 2
 - pomoc techniczna
 - online 66
 - pomoc techniczna online 66
 - port drukowania Hi-Speed USB 2.0
 - lokalizacja 4
 - port faksu
 - lokalizacja 4
 - port RJ-45
 - lokalizacja 4
 - port sieci LAN
 - lokalizacja 4
 - port USB
 - lokalizacja 4
 - porty
 - lokalizacja 4
 - porty interfejsów
 - lokalizacja 4
 - problem z pobieraniem papieru
 - rozwiązywanie 70, 72
 - przechowywane zadania
 - drukowanie 41
 - tworzenie (Windows) 39
 - usuwanie 42
 - włączanie 38
 - przechowywanie zadań
 - w systemie Windows 39
 - przechowywanie zadań drukowania 38
 - przeglądarka internetowa, wymagania wbudowany serwer internetowy HP 50
 - przetątnik zasilania
 - lokalizacja 2
 - Przyborek urządzeń HP, korzystanie 50
 - przycisk wł./wył.
 - lokalizacja 2
 - przywracanie domyślnych ustawień fabrycznych 67
- R**
- ręczne drukowanie dwustronne
 - Mac 35
 - system Windows 32
 - Windows 32
 - rodzaje papieru
 - wybór (Mac) 36
 - rodzaj papieru
 - wybór (Windows) 33
 - rozwiązywanie problemów
 - problemy z podawaniem papieru 70
 - problemy z siecią 100
 - sieć przewodowa 100
 - zacięcia 77
- S**
- sieci
 - HP Web Jetadmin 62
 - instalacja drukarki 49
 - obsługiwane 5

- sieć
 - hasło, ustawianie 59
 - hasło, zmiana 59
- specyfikacje
 - elektryczne i akustyczne 10
- stan
 - HP Utility, Mac 53
- stan materiałów eksploatacyjnych
 - sprawdzanie 95
- sterowniki, obsługiwane 6
- sterowniki druku, obsługiwane 6
- strona stanu materiałów eksploatacyjnych
 - drukowanie 95
- systemy operacyjne, obsługiwane 6

T

- toner
 - pozostała ilość 95
- tylne drzwiczki
 - usuwanie zacięć 87

U

- układ pamięci (toner)
 - lokalizacja 24
- urządzenia Android
 - drukowanie z 45
- Usługa HP ePrint 43
- Usługi sieciowe HP
 - aplikacje 48
 - włączanie 48
- usługi sieci Web
 - aplikacje 48
 - włączanie 48
- ustawienia
 - domyślne ustawienia fabryczne, przywracanie 67
 - ustawienia ekonomiczne 60
 - ustawienia sieciowego duplexu, zmiana 57
 - ustawienia szybkości łącza sieciowego, zmiana 57
- Ustawienie
 - opóźnienia automatycznego wyłączenia 60
- ustawienie EconoMode 60, 98
- usuwanie
 - przechowywane zadania 42
- utrwalacz
 - usuwanie zaciętego papieru 87

W

- waga, drukarka 9
- wbudowany serwer internetowy
 - otwieranie 59
 - zmiana hasła 59
- wbudowany serwer internetowy (EWS)
 - funkcje 50
- wbudowany serwer internetowy HP
 - otwieranie 59
 - zmiana hasła 59
- wiele stron na arkuszu
 - drukowanie (Mac) 36
- wiele stron na jednym arkuszu
 - drukowanie (Windows) 33
- witryny
 - obsługa klienta 66
- witryny internetowe
 - HP Web Jetadmin, pobieranie 62
- wkładanie
 - papieru do podajnika 2 i podajnika na 550 arkuszy 16
- włączanie
 - przechowywane zadania 38
- wsparcie techniczne
 - online 66
- wyjściowy, pojemnik
 - lokalizacja 2
- wymagania dotyczące przeglądarki
 - wbudowany serwer internetowy HP 50
- wymagania systemowe
 - wbudowany serwer internetowy HP 50
- wymiana
 - kaseta z tonerem 24
- wymiary, drukarka 9

Z

- zablokowany papier
 - kaseta z tonerem 84
 - podajnik 1 77
 - podajnik na 550 arkuszy 80
 - pojemnik na wydruk 88
- Zablokuj
 - formatyzator 59
- zacięcia
 - duplekser 89
 - podajnik 2 80
 - przyczyny 77
 - tylne drzwiczki 87

- umieszczenie 76
- utrwalacz 87
- zacięcia papieru
 - umieszczenie 76
- zadania, przechowywane
 - drukowanie 41
 - tworzenie (Windows) 39
 - usuwanie 42
- zadania, przechowywane
 - włączanie 38
- zamawianie
 - materiały eksploatacyjne i akcesoria 22

