

Instrukcja obsługi Mi Box S

Akcesoria



Mi Box



Pilot



Baterie x2



Pasek pilota



Zasilacz



Kabel HDMI

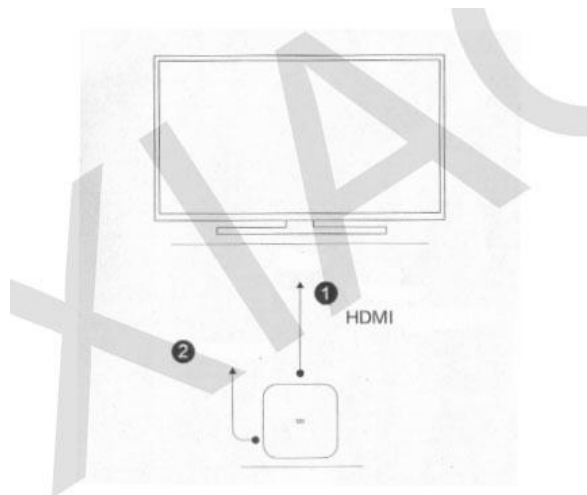
Instalacja

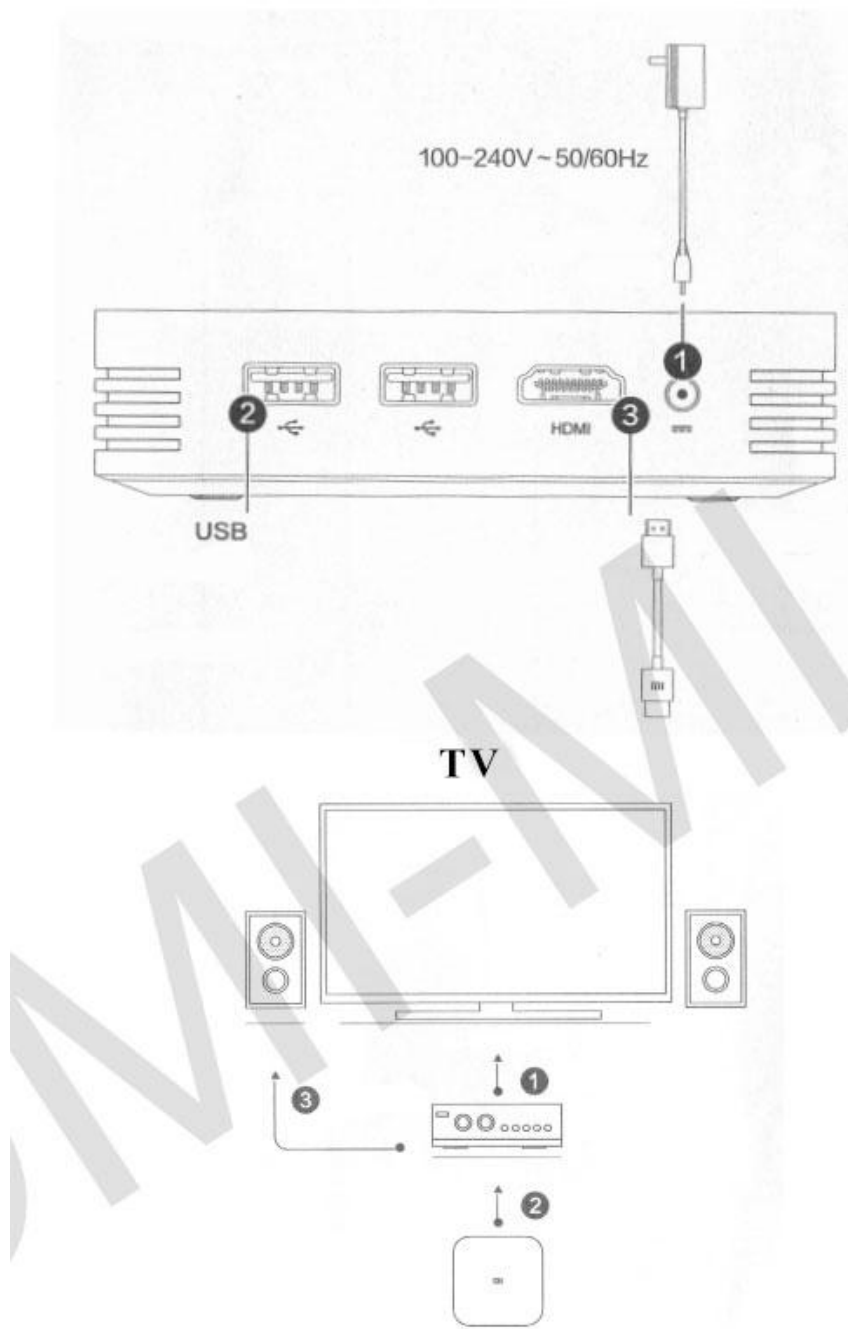
1. Podłącz do telewizora.

Rekomendujemy podłączenie urządzenia Mi Box to telewizora poprzez kabel HDMI służący do transmisji obrazu HD.

2. Uruchom urządzenie.

Po włączeniu zaświeci się wskaźnik na urządzeniu.





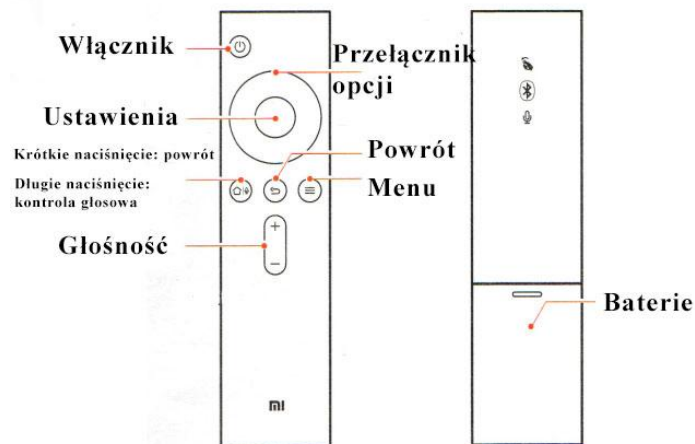
Stwórz swoje własne domowe kino przy użyciu kabla HDMI.

Podłączanie wzmacniacza

1. Podłącz wzmacniacz do telewizora.
Użyj kabla HDMI do połączenia wzmacniacza z telewizorem.
2. Podłącz urządzenie Mi Box do wzmacniacza
Podłącz urządzenie Mi Box ze wzmacniaczem poprzez kabel HDMI, aby przesłać dźwięk do głośników.
3. Podłącz głośniki do wzmacniacza.
Podłącz głośniki przy użyciu ich kabli do wzmacniacza. Zbuduj swoje kino.
4. Uruchom urządzenia.

Po podłączeniu wszystkich urządzeń uruchom je.

Pilot



Strona domowa: szybki powrót do strony domowej

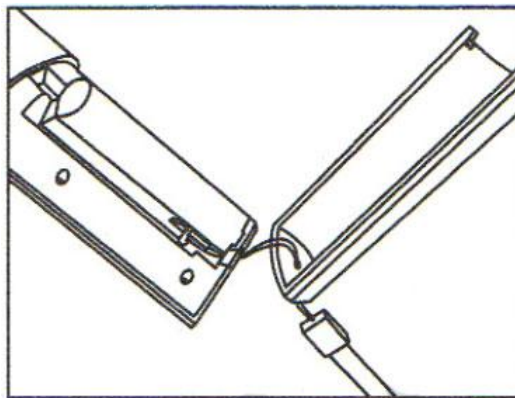
Menu: funkcje urządzenia. Przykładowo: strona domowa, przeszukiwanie programów, wybieranie nagrań, pozostałe funkcje.

Wybór innych opcji: zarządzanie skalowaniem (góra, dół, lewo, prawo). Podczas oglądania nagrania, przyciski prawo lewo pozwalają na przewijanie. Zatwierdzanie wyboru: przez naciśnięcie przycisku;

Powrót: Cofnięcie o jedną pozycję;

Naciśnij 'Menu' ora 'Home' aby rozpocząć parowanie TV poprzez Bluetooth.

Pasek pilota



1. Umieść pasek w otworze w dolnej części przedziału baterii.
2. Po umieszczeniu paska w otworze w dolnej części przedziału baterii, umieść pasek w zaczepie zlokalizowanym pomiędzy bateriami.
3. Wsadź baterie i zamknij pokrywkę przedziału baterii.

Wyświetlanie filmów na ekranie



Wyświetlanie filmów i zdjęć

Możesz w łatwy sposób wyświetlać zdjęcia i filmy ze swojego telefonu na ekranie TV przy pomocy urządzenia MI Box. Ciesz się razem z rodziną swoimi nagraniami.

Użycie telefonu

Używaj telefonu do kontrolowania swojego telewizora – to proste i przyjemne.

Zdalne sterowania

Zerwij z tradycyjnymi 'kajdanami' zdalnego sterowania, możesz swobodnie obsługiwać urządzenie MI Box za pomocą telefonu.

Aby zainstalować program 'Wyświetlanie na ekranie' w swoim telefonie, zeskanuj kod QR.

Gwarancja

Podczas czasu trwania gwarancji masz prawo do naprawy, wymiany lub zwrotu produktu. Aby naprawić, wymienić lub zwrócić towar konieczny jest rachunek.

1. W ciągu 7 dni od zakupu, w przypadku problemów z urządzeniem MI Box nabywca ma prawo do jednorazowej wymiany produktu na taki sam model lub zwrotu pieniędzy.
2. W ciągu 15 dni od zakupu, w przypadku problemów z urządzeniem MI Box, nabywca ma prawo do jednorazowej wymiany produktu na taki sam model.
3. W ciągu 12 miesięcy od zakupu, jeśli wystąpią problemy z urządzeniem MI Box, nabywca ma prawo do darmowej naprawy urządzenia.

Uwagi

Poniższe zdarzenia wyłączają gwarancję:

- Uszkodzenie, spowodowane użytkowaniem urządzenia do innych celów, niewłaściwym dbaniem lub nieprawidłowym użytkowaniem;
- Upłynięcie czasu trwania gwarancji;
- Uszkodzenie przez zjawiska takie jak pioruny, ogień lub woda;
- Problemy spowodowane przez nieautoryzowane serwisy;

Deklaracja zgodności dostępna jest pod adresem:

<https://www.aze.com.pl/pl/i/Certyfikaty/17>

Importer:

AZE Bis

Kamila Chabrzyk

Długa 29

55-040 Królikowice