



PL ■ Nawilżacz powietrza

Tłumaczenie oryginalnej instrukcji

**PRZECZYTAJ UWAŻNIE I ZACHOWAJ W CELU SKORZYSTANIA
W PRZYSZŁOŚCI.****Ostrzeżenia ogólne**

- Z niniejszego urządzenia mogą korzystać dzieci w wieku od 8 lat oraz osoby o obniżonych zdolnościach fizycznych, percepcyjnych i umysłowych lub niewielkim doświadczeniu i wiedzy, o ile jest nad nimi sprawowany nadzór lub zostały one pouczone o korzystaniu z urządzenia w bezpieczny sposób i zdają sobie sprawę z ewentualnego niebezpieczeństwa.
- Dzieci nie mogą bawić się urządzeniem. Czyszczenia i konserwacji nie mogą dokonywać dzieci, nad którymi nie jest sprawowany nadzór.
- Jeżeli przewód zasilający uległ uszkodzeniu, jego wymianę należy wykonać w specjalizowanym punkcie serwisowym, w celu uniknięcia pojawienia się niebezpiecznych sytuacji. Zabrania się używania urządzenia z uszkodzonym przewodem zasilającym.
- Podczas napełniania urządzenia zawsze przestrzegaj wyznaczonej kreski maksimum. Nie wlewaj wody ponad kreskę maksimum.
- Podczas napełniania, czyszczenia i usuwania wapnia postępuj zgodnie z wskazówkami podanymi w niniejszej instrukcji obsługi.
- Używaniu urządzenia powinna być poświęcona uwaga, ponieważ produkuje parę wodną.

- Podczas napełniania albo czyszczenia odłącz urządzenie przez wyciągnięcie wtyczki z gniazdka.
- Miej na uwadze, że wysokie wartości wilgotności mogą wspierać wzrost organizmów biologicznych w środowisku naturalnym.
- Nie pozwól, by przestrzeń wokół nawilżacza stała się wilgotną albo mokrą. Jeżeli będzie miało to miejsce, przełącz nawilżacz na niższy poziom mocy. Jeżeli nie można zmniejszyć mocy nawilżacza, używaj nawilżacz przerywanie. Nie pozwól, by materiały pochłaniające wilgoć, takie jak dywany, firanki, zasłony albo obrusy stały się wilgotnymi.
- Nigdy nie zostawiaj wody w zbiorniku, kiedy nie korzystasz z urządzenia.
- Przed przechowywaniem nawilżacz opróżnij i wyczyść. Przed kolejnym użyciem wyczyść nawilżacz.



OSTRZEŻENIE:

Mikroorganizmy, które mogą być obecne w wodzie albo w środowisku, w którym urządzenie jest używane albo przechowywane, mogą w pojemniku się rozmnożyć i po rozpyleniu w powietrzu mogą spowodować poważne ryzyka zdrowotne, jeżeli woda w pojemniku nie jest regularnie czyszczona zawsze po 3 dniach.

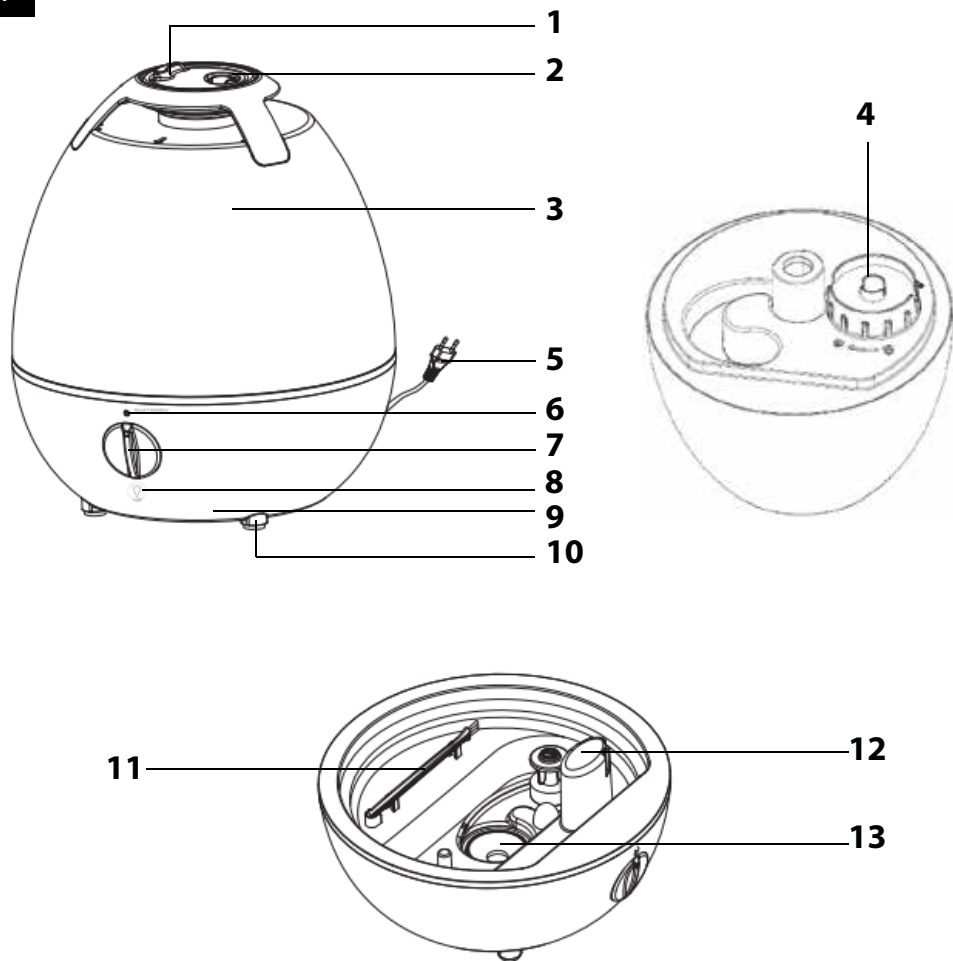
- Urządzenie przechowuj poza zasięgiem dzieci. Para i wrzątek mogą spowodować poparzenia.

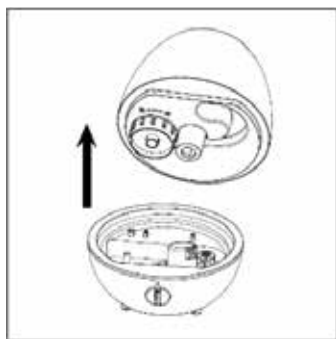
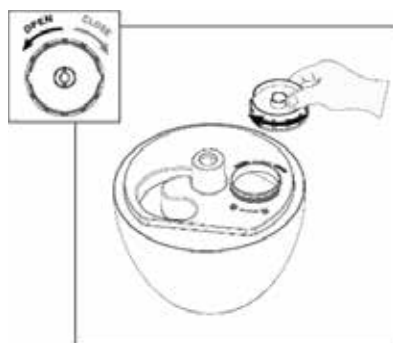
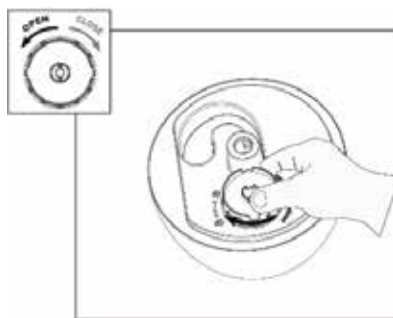
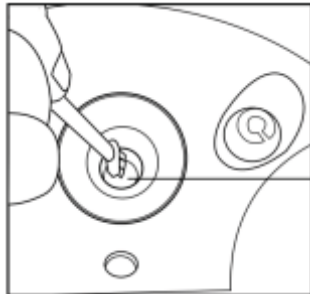


Zbiorniczek na wodę należy czyścić co 3 dni.

- Przed podłączeniem urządzenia do gniazdka sieciowego upewnij się, że dane podane w jego tabliczce znamionowej zgodne są z napięciem elektrycznym gniazdka.
 - Upewnij się, że gniazdko jest poprawnie uziemione.
 - Przewód zasilający należy poprowadzić w sposób uniemożliwiający jego zaczepienie lub nadebnięcie, aby nie doszło do uszkodzenia lub przewrócenia urządzenia.
 - Urządzenie jest przeznaczone do użytku w domu, biurze lub podobnych pomieszczeniach.
 - Urządzenie zawsze zainstaluj na równej, suchej i stabilnej powierzchni.
 - Nie umieszczaj urządzenia w pobliżu otwartego ognia, urządzeń gazowych lub przyrządów, które są źródłem ciepła i nie narażaj je na bezpośrednie promieniowanie słoneczne.
 - Na urządzeniu nie kładź żadnych przedmiotów, nie siadaj ani na stawaj na urządzeniu.
 - Z urządzenia nie korzystaj w pomieszczeniach, w których może dochodzić do wycieku gazów palnych, wyziewów lub w pomieszczeniach o dużym zapaleniu. Urządzenie, które jest włączone musi zostać umieszczone w dostatecznej odległości od firanek i zasłon oraz w odległości co najmniej 1 m od urządzeń elektrycznych i elektronicznych albo materiałów wrażliwych na wilgoć, by nie doszło do ich uszkodzenia na skutek podwyższonej wilgotności.
 - Nie używaj urządzenia w miejscach albo pomieszczeniach, w których użyłeś środka owadobójczego, środków na bazie oleju albo środków chemicznych, ewent. zapalona była pałeczka zapachowa.
 - Korzystaj zawsze z oryginalnych części i akcesoriów specyfikowanych przez producenta. Nigdy nie zastępuj żadnej z części niniejszego urządzenia częściami lub akcesoriami innych producentów.
 - Pojemnik na wodę napełniaj wyłącznie czystą zimną wodą bez jakichkolwiek dodatków. Wody nie lej do pojemnika otworem, który służy do wylotu pary. Do pojemnika nie lej gorącej wody.
 - Wody z pojemnika nie pij, nie podlewaj kwiaty ani nie podawaj jej zwierzętom domowym do picia. Nieużytą wodę w pojemniku zawsze wylej do zlewozmywaka albo do zlewu.
 - Przed uruchomieniem urządzenia upewnij się, że jest ono poprawnie zmontowane i że pojemnik na wodę jest napełniony.
 - Nie przekrywaj urządzenia, kiedy pracuje, przede wszystkim otworów do wylotu pary. Nie wkładaj żadnych przedmiotów do otworów wylotu pary albo do otworów wentylacyjnych. Dbaj o to, by żaden otwór nie był blokowany przedmiotami obcymi.
 - Z powodu podwyższonej nieuszczelności w pomieszczeniu może dochodzić do kondensacji wody na szybach lub wyposażeniu wewnątrz. Jeżeli taka sytuacja będzie miała miejsce, wyłącz urządzenie.
 - Nigdy nie pochylaj, nie przemieszczaj, nie demontuj urządzenia ani nie uzupełniaj wody do pustego pojemnika, kiedy urządzenie pracuje.
 - Przed przystąpieniem do przemyślenia, czyszczenia, rozłożenia urządzenia lub uzupełnienia wody w pojemniku, należy w pierwszej kolejności urządzenie wyłączyć, odczekać do wystygnięcia i następnie odłączyć przewód zasilający od gniazdka elektrycznego.
 - Pojemnik czyść codziennie. W razie częstszego użycia możesz czyścić nawet dwa razy dziennie.
 - Do czyszczenia urządzenia nie używaj środków czyszczących, benzyny, środków do okien, mebli, rozpuszczalników albo innych środków chemicznych.
 - Bądź nadzwyczaj ostrożnym podczas przenoszenia urządzenia, które napełnione jest wodą, by nie doszło do jej rozlania.
 - W celu zapobiegania ewentualnego porażenia prądem elektrycznym, nie zanurzaj podstawy urządzenia w wodzie ani innej cieczy.
 - Nie odłączaj urządzenia z gniazdka zasilania poprzez pociąganie za przewód zasilający. Mogłoby dojść do jego uszkodzenia albo uszkodzenia gniazdka. Przewód odłączaj ciągnąc za wtyczkę przewodu zasilającego.
 - Nie używaj uszkodzonego urządzenia, z uszkodzonym przewodem zasilającym lub z uszkodzoną wtyczką.
 - W żadnym przypadku nie naprawiaj sam urządzenia ani nie dokonuj w nim żadnych przeróbek – niebezpieczeństwo porażenia prądem elektrycznym!
- Wszelkie naprawy i regulacje niniejszego urządzenia powierz wyspecjalizowanej firmie/serwisowi. Otwierając urządzenie w okresie gwarancyjnym ryzykuje się utratę gwarancji.

A



B1**B3****B3****B4****C**

Nawilżacz powietrza

Instrukcja obsługi

- Przed użyciem tego urządzenia prosimy zapoznać się z jego instrukcją obsługi, i to nawet w wypadku, gdy jest Ci znana obsługa urządzeń podobnego typu. Używaj urządzenia zgodnie z treścią niniejszej instrukcji obsługi. Niniejszą instrukcję obsługi zachowaj do zastosowania w przyszłości.
- Minimum przez okres ustawowej rękojmi za wady produktu lub gwarancji na jakość zalecamy przechować oryginalne opakowanie transportowe, materiał opakowaniowy, paragon oraz potwierdzenie o zakresie odpowiedzialności, lub kartę gwarancyjną. W razie nastania konieczności transportu urządzenia, zaleca się zapakować urządzenie w oryginalne opakowanie producenta.

OPIS URZĄDZENIA

- A1** Wylot pary
A2 Poduszka do nakapania oleju aromatycznego
A3 Pojemnik na wodę
A4 Pokrywa otworu do napełniania pojemnika na wodę
A5 Przewód zasilający
A6 Kontrolka świetlna zasilania / niskiego poziomu wody w pojemniku
- A7** Pokrętło przełącznika włączono / wyłączono / wybór prędkości
A8 Przycisk oświetlenia pojemnika na wodę
A9 Podstawa
A10 Nóżki antypoślizgowe
A11 Szczoteczka do czyszczenia
A12 Wylot powietrza
A13 Tarcza ultradźwiękowa

PRZED PIERWSZYM UŻYCIEM

- Przed pierwszym użyciem wyjmij urządzenie i jego akcesoria z opakowania i usuń wszystkie etykiety propagacyjne lub metki. Skontroluj czy urządzenie ani żadna jego część nie jest uszkodzona.

Napełnianie pojemnika

- Upewnij się, że przewód zasilający **A5** jest odłączony od gniazdka elektrycznego.
- Ostrożnie zdejmij pojemnik **A3** z podstawy **A9** – patrz rysunek **B1**.
- Odkręć pojemnik **A3** do góry dnem i odkręć zakrętkę **A4** – patrz rysunek **B2**.
- Do pojemnika **A3** wlej czystą zimną wodę – patrz rysunek **B3**.
- Zakręć nakrętkę **A4** – patrz rysunek **B4**. Upewnij się, że jest mocno dokręcona, by nie doszło do wycieku wody. Odkręć pojemnik **A3** tak, by pokrywa **A4** skierowana była w dół. Jeżeli z pojemnika **A3** nie będzie wyciekać woda, jest pokrywa **A4** pokrywa dokręcona.
- Zalóż z powrotem na podstawę **A9**.

Włączenie / wyłączenie nawilżacza i wybór trybu pracy

- Umieść nawilżacz na suchej, równej i wodoodpornej powierzchni w odległości 15 cm od ścian lub innych przedmiotów. Zabezpiecz wokół urządzenia dostateczną wolną przestrzeń. Nie pokładaj nawilżacza na dywanie, ręcznikach, kołdrach lub innych materiałach absorbujących.
- Wtyczkę przewodu zasilającego **A5** podłącz do prawidłowo uziemionego gniazdka.
- Przekręć pokrętło **A7** w prawą stronę, aby włączyć nawilżacz. Głównie sygnalizowane jest wytwarzaniem pary.
- Przekręcając pokrętłem **A7** w prawą stronę można ustawić prędkość. W kierunku napisu „MAX” następuje podwyższenie prędkości, w stronę od napisu „MAX” następują obniżenie prędkości.
- Jeżeli nie będziesz używać nawilżacza, przekręć pokrętło **A7** w lewą stronę do napisu „ON/OFF”, aby urządzenie wyłączyć.

Kontrolka świetlna zasilania / niskiego poziomu wody w pojemniku

- Kontrolka świetlna **A6** będzie świecić zielonym kolorem, jeżeli nawilżacz jest włączony.
- Jeżeli obniży się poziom wody w pojemniku **A3**, kontrolka świetlna **A6** będzie świecić czerwonym kolorem. Zgaśnie również oświetlenie pojemnika.
- Należy uzupełnić wodę w pojemniku **A3** według instrukcji podanych w części „Uzupełnianie pojemnika”. Po wznowieniu pracy, oświetlenie jest ciągle wyłączone.

Ostrzeżenie:

Nigdy nie usuwaj pojemnika **A3** z podstawy **A9**, jeżeli nawilżacz pracuje. Doszłoby do automatycznego wyłączenia nawilżacza i grozi ryzyko jego nieodwracalnego uszkodzenia, ryzyko powstania niebezpiecznej sytuacji oraz ryzyko skaleczenia.

Włączenie / wyłączenie oświetlenia pojemnika

- Oświetlenie pojemnika można włączyć / wyłączyć tylko, kiedy nawilżacz jest wyłączony, w następującej kolejności:
- Pierwsze naciśnięcie przycisku A8:** nastąpi włączenie oświetlenia pojemnika, kolory będą się zmieniać w 5-sekundowych cyklach.
- Drugie naciśnięcie przycisku A8:** nastąpi wyłączenie oświetlenia pojemnika, w kolorze, w którym nastąpiło naciśnięcie przycisku **A8**.
- Trzecie naciśnięcie przycisku A8:** nastąpi wyłączenie oświetlenia pojemnika.

Ustawienie kierunku wylotu pary

- Kierunek wylotu pary możesz dostosować według potrzeb obracaniem dyszy **A1** w zakresie 360°.

Olejek aromatyczny

- Niniejszy nawilżacz zaprojektowany został tak, by możliwe w nim było użycie olejku aromatycznego. Obok wylotu pary znajduje się specjalna poduszka **A2**, gdzie można nakapać olejek aromatyczny. **UŻYJ ZAWSZE TYLKO 3 KROPLEI OLEJKU AROMATYCZNEGO.**



Ostrzeżenie:

W żadnym przypadku nie nalewaj oleju aromatycznego do pojemnika na wodę **A3** ani do podstawy **A9**. Grozi niebezpieczeństwo uszkodzenia wewnętrznych części nawilżacza.

KONSERWACJA I CZYSZCZENIE

- Przed przystąpieniem do czyszczenia odłącz wtyczkę przewodu zasilającego z gniazdka sieciowego i zostaw urządzenie do ostygnięcia.
- Przeznaczaj poniższych instrukcji dotyczących czyszczenia i konserwacji nawilżacza. W przeciwnym razie może to negatywnie wpłynąć na jego wydajność i w środku mogą powstawać niepożądane mikroorganizmy.



Ostrzeżenie:

Abyste zapobiec niebezpieczeństwu porażenia prądem elektrycznym, nie zanurzaj urządzenia, zasilacza ani jego przewodu zasilającego w wodzie albo innej cieczy.

Czyszczenie po każdym użyciu

- Wyłącz nawilżacz i odłącz przewód zasilający **A5** od gniazdka elektrycznego.
- Zdejmij pojemnik na wodę **A3** z podstawy **A9**.
- Odkręć pokrywę **A4** i resztę wody wylej do zlewu albo zmywaka.
- Oplucz pojemnik czystą wodą i usuń z niego wszystkie zanieczyszczenia oraz osady.
- Wytrzyj suchą ściereką.
- Do czyszczenia podstawy **A9** użyj miękkiej ściereczki lekko zwilżonej w ciepłej wodzie. Wytrzyj czystą ściereczką do sucha.



Notatka:

Do czyszczenia jakichkolwiek części urządzenia nie używaj ściernych środków czyszczących, rozcieńczalników itp., które mogłyby uszkodzić powierzchnie urządzenia. Żadnej części urządzenia nie można myć w myjniach albo mycia naczyń.

Ostrzeżenie:

Nie zostawiaj przez dłuższy czas wody w pojemniku **A3**.



Usuwanie kamienia wodnego

- W zależności od twardości używanej wody i częstotliwości użycia, zalecamy regularnie usuwać kamień wodny, i to co najmniej raz na tydzień. Kamień wodny może negatywnie wpłynąć na pracę nawilżacza i jego żywotność.
- Jeżeli masz zbyt twardą wodę, zalecamy używać wody destylowanej.

- Wyłącz nawilżacz i odłącz przewód zasilający **A5** od gniazdka elektrycznego.
- Zdejmij pojemnik na wodę **A3** z podstawy **A9**.
- Odkręć pokrywę **A4** i resztę wody wylej do zlewu albo zmywaka.
- Napełnij pojemnik **A3** jedną filiżanką białego octu (ok. 200 ml) i zostaw działaj przez 15 minut. Przy pomocy szczoteczki z miękkimi szczecinami możesz usunąć kamień wodny, który osadził się w pojemniku **A3**.
- Wylej zawartość pojemnika **A3** do zlewu albo zmywaka i oplucz pojemnik **A3** czystą zimną wodą.
- Wytrzyj suchą ściereką.

Czyszczenie tarczy ultradźwiękowej

- Wyłącz nawilżacz i odłącz przewód zasilający **A5** od gniazdka elektrycznego.
- Zdejmij pojemnik na wodę **A3** z podstawy **A9**.
- Do czyszczenia tarczy ultradźwiękowej **A19** używaj wyłącznie dostarczonej szczoteczki **A11**.
- Ostrożnie złóż przycisk **A13** szczoteczka **A11**, aby usunąć z niej zanieczyszczenia i kurz – patrz rysunek **C**.

Ostrzeżenie:

Nie naciskaj na szczoteczka **A11**, byś nie porysował i nie uszkodził tarczy **A13**.



Przechowywanie

- Jeżeli przez dłuższy okres czasu nie będziesz korzystać z urządzenia, odłącz przewód zasilający **A5** od gniazdka elektrycznego, pozostaw urządzenie do ostygnięcia i wyczyść zgodnie z instrukcjami.
- Przed przechowaniem upewnij się, że urządzenie oraz wszystkie akcesoria są czyste i suche, a w pojemniku **A3** nie znajduje się żadna woda.
- Przechowuj urządzenie w suchym, czystym i dobrze wentylowanym miejscu, gdzie nie będzie ono narażone na ekstremalne temperatury i będzie poza zasięgiem dzieci lub zwierząt.

Rozwiązywanie problemów

Problem	Przyczyna	Rozwiązanie
Nawilżacz nie produkuje pary.	Przewód zasilający A5 nie jest podłączony.	Podłącz przewód zasilający A5 do gniazdka.
Nawilżacz jest włączony, ale nie powstaje para.	W pojemniku A3 jest zbyt mało wody. W pojemniku A3 jest zbyt dużo wody.	Napełnij pojemnik A3 czystą i zimną wodą. Wylej nadmiar wody.
Para nieprzyjemnie pachnie.	Nawilżacz jest nowy. W pojemniku A3 znajduje się brudna woda albo zbyt mało wody.	Złuzuj pokrywę A4 i zostaw pojemnik A3 wywietrzeć przez czas około 12 godzin w ciemnym i suchym miejscu. Opróżnij pojemnik A3 , wyczyść go i napełnij czystą i zimną wodą.
Nawilżacz produkuje bardzo mało pary.	Tarcza ultradźwiękowa A9 jest brudna. W pojemniku A3 znajduje się brudna woda albo zbyt mało wody.	Usuń zanieczyszczenia zgodnie z instrukcjami w rozdziale „Czyszczenie tarczy ultradźwiękowej”. Opróżnij pojemnik A3 , wyczyść go i napełnij czystą i zimną wodą.
Nawilżacz emituje nieprzyjemne dźwięki.	W pojemniku A3 jest zbyt mało wody. Nawilżacz umieszczony jest na niestabilnej powierzchni.	Napełnij pojemnik A3 czystą i zimną wodą. Nawilżacz postaw na równej i prostej powierzchni.
Pokrywy A4 nie można złuzować.	Pokrywa A4 jest zbyt mocno dokręcona.	Pod pokrywę A4 wprowadź małą ilość mydła ciekłego, w celu jej złuzowania.



Notatka:

Jeżeli żaden z powyżej podanych problemów nie jest twoim przypadkiem albo niektóre z problemów trwa nadal, wyłącz nawilżacz i przerwij jego używanie. Nawilżacz nie zawiera części, które może użytkownik sam naprawiać. Skontaktuj się z autoryzowanym punktem serwisowym.

DANE TECHNICZNE

Nawilżacz powietrza

Napięcie nominalne	100–240 V~
Częstotliwość znamionowa	50/60 Hz
Znamionowy pobór mocy	25 W
Poziom emisji hałasu	41 dB(A)
Pojemność pojemnika na wodę	3,5 l
Moc nawilżania	250 ml/h
Czas eksploatacji (jedno napełnienie	wynosi około 60 godzin przy niskiej prędkości)
Zalecana powierzchnia nawilżania	38 m ²
Wymiary (d × sz × w)	22,9 × 22 × 25,2 cm
Długość przewodu zasilającego	150 cm
Masa	1,07 kg

Deklarowany poziom hałasu emitowanego przez urządzenie wynosi 41 dB (A), co oznacza poziom A mocy akustycznej w stosunku do referencyjnej mocy akustycznej 1 pW.

Stożek ochrony przed porażeniem prądem elektrycznym:



Klasa II – Ochrona przed porażeniem prądem elektrycznym zabezpieczona podwójna lub wzmacniona izolacja.

Zmiany tekstu oraz specyfikacji technicznych zastrzeżone.

WSKAZÓWKI I INFORMACJE DOTYCZĄCE POSTĘPOWANIA ZE ZUŻYTYM OPAKOWANIEM

Zużyty materiał opakowaniowy odłóż w miejscu wyznaczonym przez władze lokalne do zbiórki odpadów.

LIKWIDACJA ZUŻYTYCH URZĄDZEŃ ELEKTRYCZNYCH I ELEKTRONICZNYCH



Niniejszy symbol na produktach lub towarzyszących dokumentach oznacza, iż zużytych produktów elektrycznych lub elektronicznych nie wolno wyrzucać do zwykłego odpadu komunalnego. Do poprawnej utylizacji, renowacji i recyklingu przekaż produkty do specjalistycznych punktów zbiórki odpadów. W niektórych krajach Unii Europejskiej lub innych krajach w Europie można przekazać zużyte urządzenie sprzedawcy detalicznemu przy zakupie innego nowego podobnego urządzenia.

Poprawną likwidacją niniejszego produktu pomożesz zachować cenne źródła naturalne i wesprzeć prewencję potencjalnych negatywnych wpływów na środowisko naturalne i zdrowie ludzkie, co mogłyby być następstwem niepoprawnej likwidacji odpadów. Kolejnych informacji uzyskać możesz w urzędach gminnych lub miejscach zbioru odpadów.

Przy niewłaściwej utylizacji tego rodzaju odpadów mogą zostać nałożone grzywny zgodnie z przepisami krajowymi.

Dla podmiotów gospodarczych na terenie Unii Europejskiej

Przed przystąpieniem do utylizacji urządzeń elektrycznych lub elektronicznych, uzyskaj potrzebne informacje od swego sprzedawcy lub dostawcy.

Utylizacja w krajach poza Unię Europejską

Symbol ten obowiązuje w Unii Europejskiej. Przed przystąpieniem do utylizacji produktu, zażądaj w lokalnych urzędach lub od sprzedawcy potrzebnych informacji o poprawnym sposobie utylizacji.



Niniejszy produkt spełnia wszelkie właściwe podstawowe wymagania dyrektywy UE.